

COMMITTENTE:



PROGETTAZIONE:



U.O. TECNOLOGIE SUD

PROGETTO DEFINITIVO

LINEA SALERNO - PONTECAGNANO AEROPORTO COMPLETAMENTO METROPOLITANA DI SALERNO TRATTA ARECHI - PONTECAGNANO AEROPORTO

TRAZIONE ELETTRICA
RELAZIONE DI CALCOLO – METROPOLITANA DI SALERNO – CASO 04

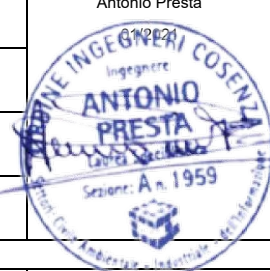
SCALA:

-

COMMESSA LOTTO FASE ENTE TIPO DOC. OPERA/DISCIPLINA Progr. REV.

NN1X 00 D 67 CL LC0000 009 A

Rev.	Descrizione	Redatto	Data	Verificato	Data	Approvato	Data	Autorizzato Data
A	Emissione definitiva	D. Pisa <i>D. Pisa</i>	01/2021	L. Surace <i>L. Surace</i>	01/2021	M D'Aiello <i>M D'Aiello</i>	01/2021	Antonio Presta 01/2021 <i>Antonio Presta</i>



File: NN1X00D67CLLC0000009A

n. Elab.:

SOMMARIO

1.-. PREMESA E SCOPO DEL DOCUMENTO	4
2.-. NORMATIVA DI RIFERIMENTO	5
3.-. DESCRIZIONE DELLE STRUTTURE.....	6
4.-. CARATTERISTICHE DEI MATERIALI	10
4.1.-. STRUTTURE METALLICHE.....	10
4.1.1.-. Profili e piastre	10
4.1.1.-. Tirafondi	10
4.1.2.-. Saldature.....	10
5.-. CARATTERISTICHE TERRENO DI FONDAZIONE	13
5.1.-. CATEGORIA DEL SOTTOSUOLO.....	13
6.-. MODELLO DI CALCOLO	14
6.1.-. CODICI DI CALCOLO UTILIZZATI	14
6.2.-. MODELLAZIONE DELLA STRUTTURA	14
7.-. ANALISI DEI CARICHI	15
7.1.-. PESO PROPRIO ELEMENTI STRUTTURALI	15
7.2.-. SOVRACCARICHI PERMANENTI VERTICALI	15
7.2.1.-. Peso dei conduttori e della relativa pendinatura	15
7.2.2.-. Azione delle apparecchiature di sospensione	16
7.2.3.-. Azione del tirante a terra	16
7.3.-. SOVRACCARICHI PERMANENTI ORIZZONTALI	17
7.3.1.-. Azioni trasversali dovute ai tiri	17
7.4.-. SOVRACCARICHI VARIABILI	18
7.4.1.-. Variazione termica.....	18
7.4.2.-. Azione del ghiaccio	18
7.4.3.-. Azione del vento.....	19
7.5.-. PRESSIONE AERODINAMICA	24
7.6.-. AZIONI ECCEZIONALI	25
7.7.-. AZIONE SISMICA.....	25
7.7.1.-. Zonazione sismica.....	25
7.7.2.-. Vita Nominale	26
7.7.3.-. Classe d'uso.....	26
7.7.4.-. Periodo di riferimento per l'azione sismica.....	27
7.7.5.-. Azioni di progetto	27
7.7.6.-. Spettro di progetto SLV	28
7.8.-. COMBINAZIONI DEI CARICHI.....	29
7.8.1.-. Approccio agli Stati Limite	31
7.8.2.-. Condizioni di carico	33
7.8.3.-. Combinazioni di carico di progetto.....	33

8.-.. RISULTATI DEL CALCOLO	36
9.-.. CRITERI DI VERIFICA STRUTTURALE	37
9.1.-.. VERIFICHE ALLO STATO LIMITE ULTIMO	37
9.1.1.-.. Strutture in elevazione in acciaio	37
9.2.-.. VERIFICHE ALLO STATO LIMITE DI ESERCIZIO	47
10.-.. VERIFICA STRUTTURA METALLICA	49
10.1.-.. VERIFICHE A PRESSO-FLESSIONE BIASSIALE.....	49
10.2.-.. VERIFICA DI INSTABILITÀ GLOBALE	49
10.3.-.. VERIFICA DI INSTABILITÀ LOCALE	52
10.4.-.. VERIFICA TIRAFONDI E PIASTRA DI BASE	53
11.-.. VERIFICA DI COMPATIBILITÀ DEGLI SPOSTAMENTI	56

1.-..PREMESSA E SCOPO DEL DOCUMENTO

Scopo della presente relazione è quello di calcolare e verificare il palo LSU18a tipologico da impiegare nell'ambito degli impianti TE della linea metropolitana di Salerno.

Il calcolo del palo è stato eseguito tramite l'impiego di fogli di calcolo creati ad hoc.

Effettuato il calcolo, sono state riportate nella presente relazione le verifiche allo stato limite ultimo e allo stato limite d'esercizio, con i criteri di verifica dettagliati nei paragrafi relativi.

2.-..NORMATIVA DI RIFERIMENTO

La determinazione dei carichi, il calcolo delle sollecitazioni e le verifiche di resistenza vengono effettuati con i criteri della Scienza delle Costruzioni e con riferimento alle seguenti prescrizioni e norme:

- **Norma CEI - EN50119 Ed. 05/2010:** “Applicazioni ferroviarie, tranviarie, filoviarie e metropolitane. Impianti fissi – Linee aeree di contatto per la trazione elettrica”;
- **D.M. del 17.01.2018:** “Aggiornamento delle «Norme tecniche per le costruzioni»”;
- **C.M. del 21.01.2019, n.7:** “Istruzioni per l’esecuzione dell’«Aggiornamento delle Norme tecniche per le Costruzioni di cui al D.M. 14/01/2018»”;
- **Norma UNI ENV 1993-1-1 (Eurocodice 3):** “Progettazione delle strutture di acciaio”;
- **Nuovo Capitolato Tecnico RFI ed. 2014** per l’esecuzione di lavori di rinnovo e adeguamento TE;
- **Istruzione Tecnica RFI DMAIMTE SP-IFS-006 A:** “Procedimento di calcolo di verifica dei pali della linea di contatto in stazione e di piena linea”;
- **Norma Tecnica RFI DTCSTS ENE SP-IFS-040 A:** “Fornitura di filo tondo e sagomato per le linee aeree di contatto”;
- **Norma Tecnica RFI TE 025:** “Fornitura di corde di rame e lega di rame per le linee aeree di contatto”;
- **Norma Tecnica RFI TE 118:** “Costruzione delle condutture di contatto e di alimentazione a corrente continua a 3 Kv”;
- **Dis. RFI E66013d:** “Pali tipo LSU attrezzati”;
- **Standard costruttivi RFI** per le linee di trazione elettrica;
- **Dis. RFI E64864c:** “Tabella impiego pali LSU e blocchi di fondazione di piena linea”;
- **RFI DTC SI MA-IFS-001 A:** “Manuale di Progettazione delle Opere Civili”;
- **RFI DTC SI SP-IFS-001 B:** “Capitolato generale tecnico di Appalto delle opere civili”.

3.-..DESCRIZIONE DELLE STRUTTURE

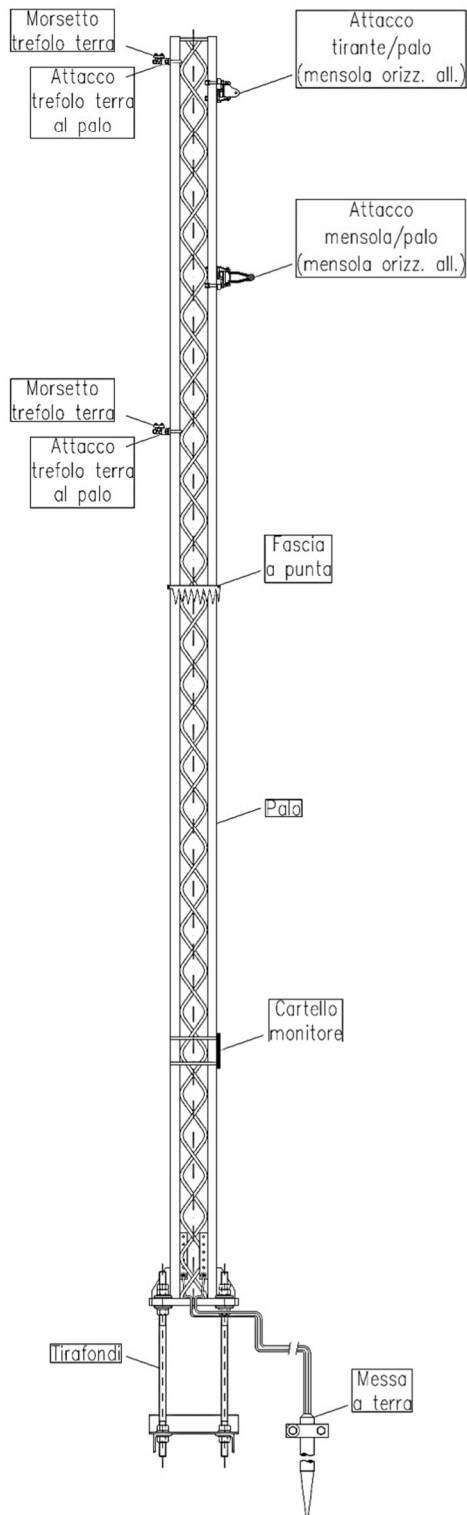
Come descritto in premessa, l'opera è costituita da una trave Palo di tipo LSU18a (disegni in Figura 1, Figura 2 e Figura 3),), ancorato a trirafondi del tipo standard appositamente predisposti sulla testa di un muro in CA di delimitazione e contenimento della sede ferroviaria.

Il palo in questione è impiegato per la sospensione della linea di contatto da 220mmq a servizio del binario di precedenza di stazione della linea metropolitana, in configurazione di sospensione semplice in rettilineo con DR=5,00m.

La configurazione geometrica e di carico è descritta nei tabulati allegati alla presente relazione; di seguito si riportano le viste tipologiche rappresentative del palo.

PALO ATTREZZATO TIPO LSU

ATTREZZAGGIO TIPOLOGICO PALO TIPO LSU
CON PREDISPOSIZIONE PER MENSOLA
ORIZZONTALE IN ALLUMINIO



ATTREZZAGGIO TIPOLOGICO PALO TIPO LSU
CON PREDISPOSIZIONE PER MENSOLA
ORIZZONTALE IN ACCIAIO

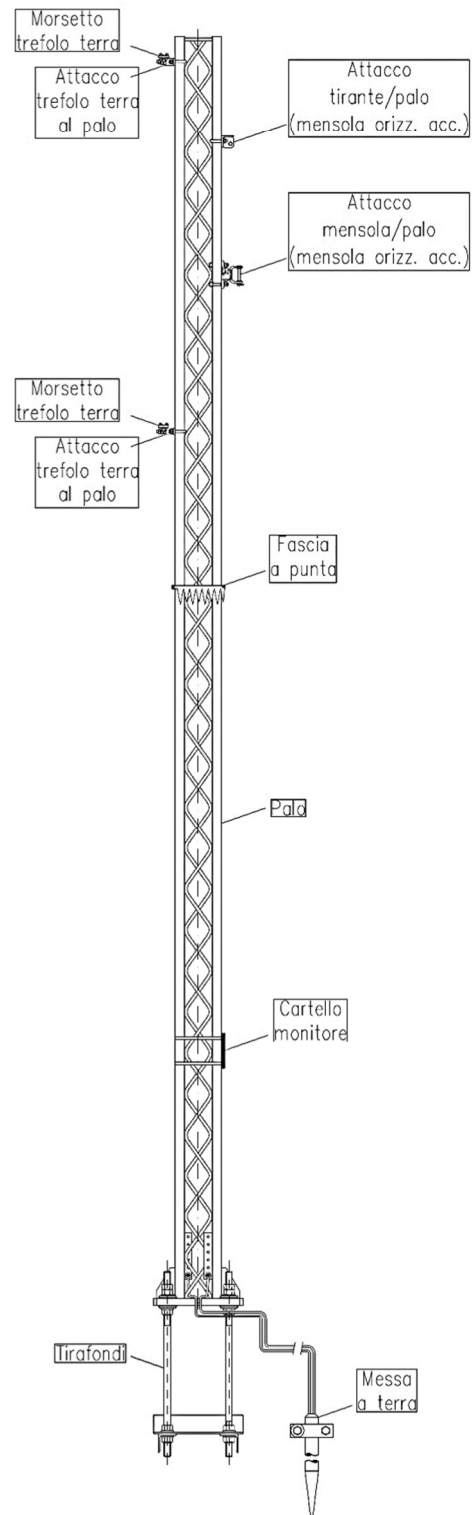


Figura 1

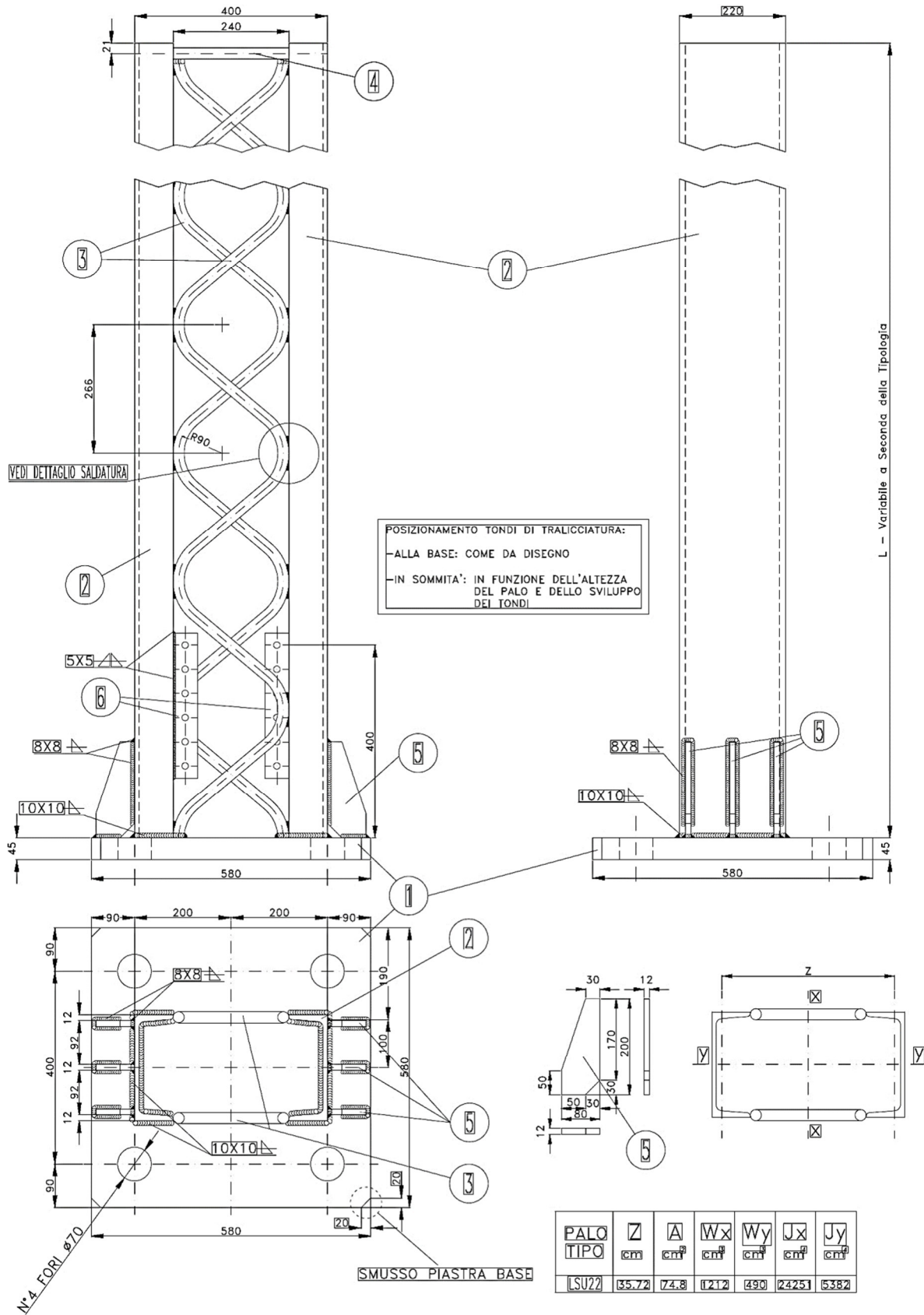


Figura 2

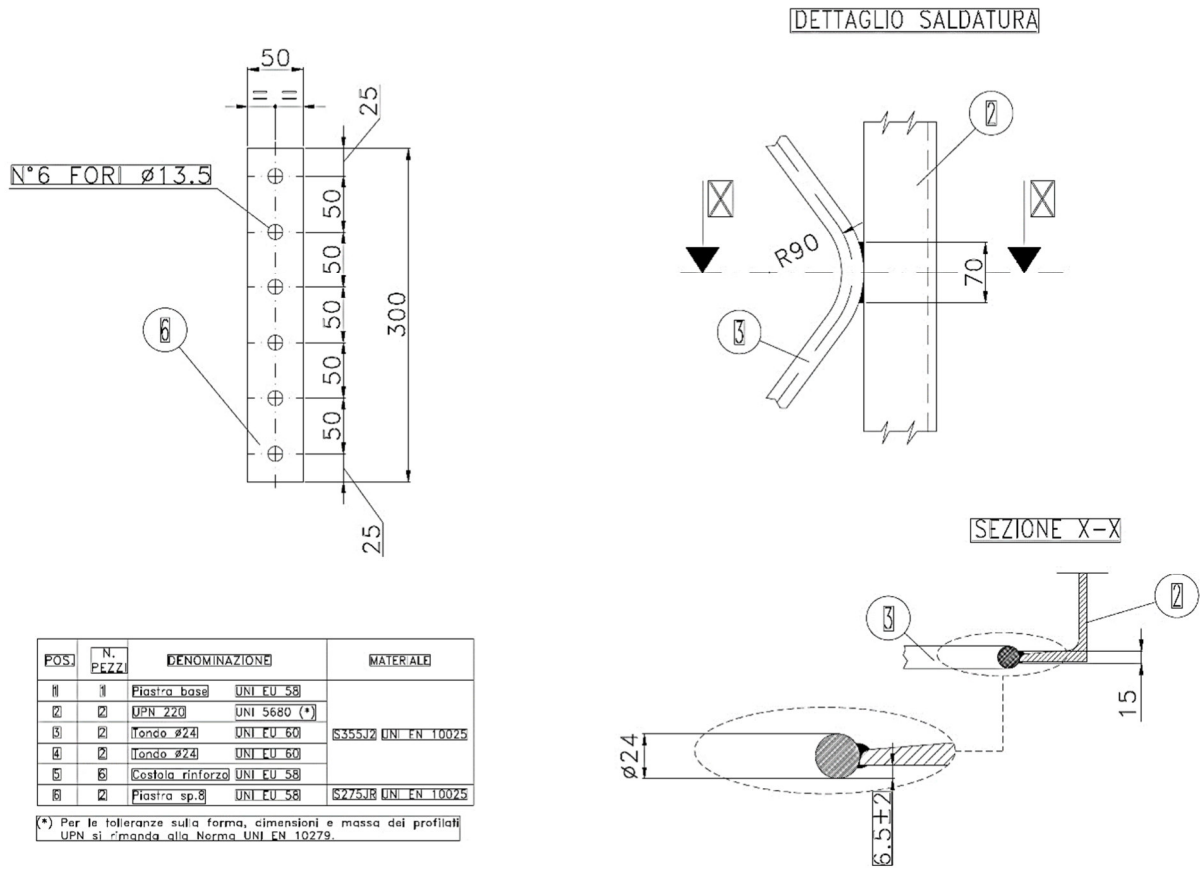


Figura 3

4.-..CARATTERISTICHE DEI MATERIALI

È previsto l'utilizzo dei seguenti materiali dei quali di seguito si riportano le caratteristiche meccaniche:

4.1.-..STRUTTURE METALLICHE

4.1.1.-..Profili e piastre

Si fa riferimento alle normative UNI EN 10025-2.

Profilati laminati a caldo	UNI EN 10025 S 355 J2:
Modulo Elastico	E= 210000 MPa
Tensione di snervamento	f_{yk} = 355 MPa
Tensione di rottura	f_{tk} = 510 MPa
Peso Specifico	γ = 78,5 kN/m ³
Piastrame	UNI EN 10025 S 355 J2:
Modulo Elastico	E= 210000 MPa
Tensione di snervamento	f_{yk} = 355 MPa
Tensione di rottura	f_{tk} = 510 MPa
Peso Specifico	γ = 78,5 kN/m ³
Coefficiente di sicurezza	γ_{M0} = 1,05 (Res. Sezione)
Coefficiente di sicurezza	γ_{M0} = 1,05 (Instabilità)
Coefficiente di sicurezza	γ_{M2} = 1,25 (Res. Sezione Forata)

4.1.1.-..Tirafondi

Tondi in acciaio	UNI EN 10025 S 355 J2:
Modulo Elastico	E= 210000 MPa
Tensione di snervamento	f_{yk} = 355 MPa
Tensione di rottura	f_{tk} = 510 MPa
Peso Specifico	γ = 78,5 kN/m ³

4.1.2.-..Saldature

La saldatura è un procedimento che permette il collegamento di parti solide tra loro e che realizza la continuità del materiale ove essa venga applicata. La caratteristica principale è quella di creare strutture monolitiche cioè strutture che non presentano discontinuità.

I procedimenti di saldatura e i materiali di apporto devono essere conformi ai requisiti stabiliti dalla normativa vigente. La saldatura degli acciai dovrà avvenire con uno dei procedimenti all'arco elettrico codificati secondo la norma UNI EN ISO 4063:2001. È ammesso l'uso di procedimenti diversi purché sostenuti da adeguata documentazione teorica e sperimentale. Tutti i procedimenti di saldatura dovranno essere qualificati secondo la norma UNI EN ISO 15614-1:2005. Le saldature saranno sottoposte a controlli non distruttivi finali per accertare la corrispondenza ai livelli di qualità stabiliti dal progettista sulla base delle norme applicate per la progettazione.

L'entità ed il tipo di tali controlli, distruttivi e non distruttivi, in aggiunta a quello visivo al 100%, saranno definiti dal Collaudatore e dal Direttore dei Lavori; per i cordoni ad angolo o giunti a parziale penetrazione si useranno metodi di superficie (ad es. liquidi penetranti o polveri magnetiche), mentre per i giunti a piena penetrazione, oltre a quanto sopra previsto, si useranno metodi volumetrici e cioè raggi X o gamma o ultrasuoni per i giunti testa a testa e solo ultrasuoni per i giunti a T a piena penetrazione.

Per l'omologazione degli elettrodi da impiegare nella saldatura ad arco può farsi utile riferimento alla norme UNI 5132:1974.

Per gli altri procedimenti di saldatura devono essere impiegati i fili, flussi o gas di cui alle prove di qualifica del procedimento.

Le caratteristiche dei materiali di apporto (tensione di snervamento, tensione di rottura, allungamento a rottura e resilienza) devono, salvo casi particolari precisati dal progettista, essere equivalenti o migliori delle corrispondenti caratteristiche delle parti collegate. Sono richieste caratteristiche di duttilità, snervamento, resistenza e tenacità in zona fusa e in zona termica alterata non inferiori a quelle del materiale base.

Le unioni saldate possono essere a piena penetrazione, a parziale penetrazione, ed unioni realizzate con cordoni d'angolo.

➤ *Unioni con saldature a piena penetrazione*

I collegamenti testa a testa, a T e a croce a piena penetrazione sono generalmente realizzati con materiali d'apporto aventi resistenza uguale o maggiore a quella degli elementi collegati. Pertanto, la resistenza di calcolo dei collegamenti a piena penetrazione si assume eguale alla resistenza di progetto del più debole tra gli elementi connessi. Una saldatura a piena penetrazione è caratterizzata dalla piena fusione del metallo di base attraverso tutto lo spessore dell'elemento da unire con il materiale di apporto.

➤ *Unioni con saldature a parziale penetrazione*

I collegamenti testa a testa, a T e a croce a parziale penetrazione vengono verificati con gli stessi criteri dei cordoni d'angolo. L'altezza di gola dei cordoni d'angolo da utilizzare nelle verifiche è quella teorica, corrispondente alla preparazione adottata e specificata nei disegni di progetto, senza tenere conto della penetrazione e del sovrametallo di saldatura, in conformità con la norma UNI EN ISO 9692-1:2005.

NB: Le saldature vanno intese ad arco con elettrodi rivestiti. Gli elettrodi impiegati dovranno essere del tipo omologato secondo le norme UNI 5132. Essendo il tipo di acciaio peggiore utilizzato S355 e lo spessore della lamiera minore di 30 mm si adotteranno elettrodi di tipo E44 di classi di qualità 2, 3 o 4.

La rispondenza dei materiali ai requisiti richiesti sarà valutata mediante le prescritte prove di accettazione.

5.-..CARATTERISTICHE TERRENO DI FONDAZIONE

Con riferimento a standard RFI, è possibile assumere i seguenti parametri geotecnici:

- φ_k (angolo di attrito interno) = 38°
- C_k (coesione) = 0 kPa
- γ (peso di volume) = 20,0 kN/m³

5.1.-..CATEGORIA DEL SOTTOSUOLO

Ai fini della definizione dell'azione sismica di progetto, deve essere valutata l'influenza delle condizioni litologiche locali, per questo motivo, è stata determinata la categoria di suolo di fondazione peggiore in accordo con il D.M.17/01/2018.

Di conseguenza, è stato assunto un terreno classificato come **categoria C**: Depositi di terreni a grana grossa mediamente addensati o terreni a grana fina mediamente consistenti, con spessori superiori a 30 m, caratterizzati da un graduale miglioramento delle proprietà meccaniche con la profondità e da valori di $V_{s,30}$ compresi tra 180 m/s e 360 m/s (ovvero $15 < NSPT_{,30} < 50$ nei terreni a grana grossa e $70 < c_{u,30} < 250$ kPa nei terreni a grana fina).

6.-..MODELLO DI CALCOLO

6.1.-..CODICI DI CALCOLO UTILIZZATI

Per il calcolo delle azioni gravanti sugli elementi strutturali, per le verifiche di resistenza, di stabilità e di compatibilità degli spostamenti, si è fatto ricorso ad un foglio di calcolo sviluppato da Italiana Sistemi, all'uopo verificati con analisi agli elementi finiti tramite codice di calcolo SAP200-ver.22, seguendo le indicazioni della normativa vigente NTC2018.

6.2.-..MODELLAZIONE DELLA STRUTTURA

Per la modellazione della struttura è stato valutato un modello che considera il sostegno incastrato alla base.

In particolare, il foglio di calcolo elaborato effettua:

- le verifiche di resistenza allo SLU dell'intero palo;
- le verifiche di instabilità globale dell'intero palo;
- le verifiche di deformabilità allo SLE determinando, al contempo, lo strapiombo da assegnare al palo;

Il calcolo delle sollecitazioni indotte dalle azioni verticali e orizzontali è stato, quindi, impostato in ottemperanza delle nuove norme sulle costruzioni di cui al DM del 17-01-18, tenendo comunque a riferimento le Normative CEI-EN50119, CEI-EN50341 e CEI-EN50423 nonché della Istruzione Tecnica RFI_DMA_IM_TE_SP_IFS_006_A.

Le caratteristiche di sollecitazione prodotte nel sostegno dai carichi verticali e orizzontali sono state determinate con le tradizionali formule della Scienza delle Costruzioni che rispondono ad un'analisi elastica lineare.

Il calcolo è stato quindi sviluppato sia allo SLE che allo SLU, elaborando le combinazioni dettate dalla normativa sia per i carichi verticali che orizzontali.

Sulla base delle sollecitazioni indotte e di cui alle combinazioni si sono effettuate le verifiche delle varie sezioni del sostegno.

7.-..ANALISI DEI CARICHI

In quanto segue si riporta l'analisi dei carichi agenti sulle strutture in oggetto, tale analisi è svolta per determinare i valori da inserire sullo schema di calcolo del modello. Alcuni carichi sono determinati in maniera automatica dal programma di analisi, altri sono inseriti manualmente.

Si fa presente quanto segue:

Condizioni di carico (CEI EN 50119)

- A: Temperatura ambiente minima $T = -20^{\circ}\text{C}$ in assenza di altre azioni climatiche;
- B: Temperatura ambiente minima $T = -5^{\circ}\text{C}$ con azione combinata di vento e ghiaccio;
- C: Temperatura ambiente minima $T = +5^{\circ}\text{C}$ con azione del solo vento.

Per ulteriori dettagli attinenti ai carichi agenti, si rimanda all'allegato 1 a tale relazione.

7.1.-..PESO PROPRIO ELEMENTI STRUTTURALI

I pesi dei materiali utilizzati per le strutture portanti sono conformi alle NTC 2018.

Si sono pertanto considerati i seguenti pesi specifici:

- membrane in acciaio (G1) 7850 daN/m³

Detti carichi sono determinati automaticamente dal software di calcolo.

- Per le strutture in calcestruzzo armato è stato assunto (G1) 2500 daN/m³

7.2.-..SOVRACCARICHI PERMANENTI VERTICALI

7.2.1.-..Peso dei conduttori e della relativa pendinatura

Tali carichi sono costituiti dalle forze dovute al peso dei conduttori in sospensione con relativa pendinatura, al peso del cavo in fibra ottica, al peso dei conduttori del circuito di terra ed al peso di collegamenti aerei dello stesso se presenti.

Considerando la campata media tra quella immediatamente precedente ed immediatamente successiva al sostegno in oggetto i carichi a metro lineare, in accordo con le normative sopracitate e con gli standard RFI, i carichi a metro lineare risultano:

* Peso 1 corda portante (N_{LC}):	1,070 daN/m
* Peso 1 filo di contatto (N_{LC}):	0,916 daN/m
* Peso 1 conduttore TACSR ($N_{CT1,2}$):	0,468 daN/m
* Peso corde attraversamento CdT (N_{ATTR}):	1,070 daN/m
* Peso pendinatura (N_{LC}):	0,200 daN/m

× Peso cavo fibra ottica (N_{FO}): 0,220 daN/m

7.2.2.-.Azione delle apparecchiature di sospensione

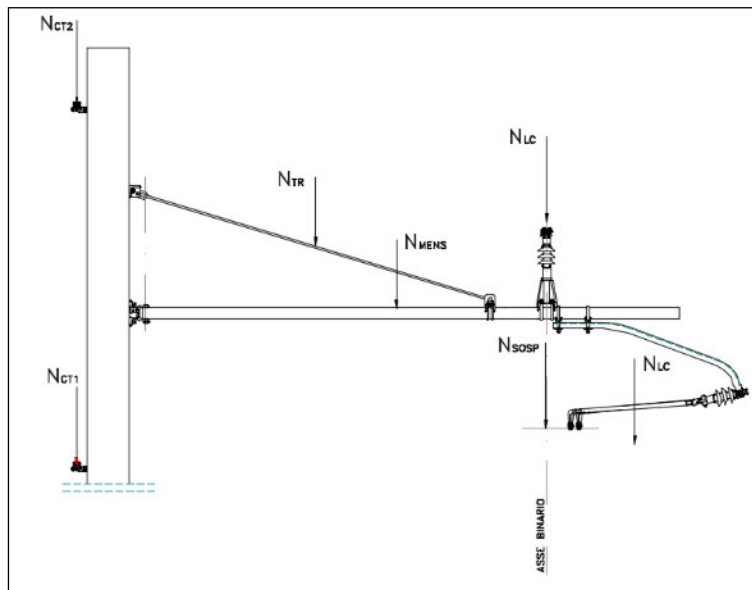
Il peso della mensola di sospensione e del relativo tirante, variabili in funzione della posizione della sospensione, è ricavato in automatico dal foglio di calcolo sulla base dei pesi unitari degli stessi elementi, in particolare:

× Peso mensola in acciaio (N_{MENS}): 9,000 daN/m

× Peso tirante in acciaio (N_{TIR}): 1,600 daN/m

× Peso sospensione tradizionale (N_{SOSP}): 22,00 daN

Di seguito si riporta uno schema in cui vengono schematizzate tutte le azioni precedentemente descritte (l'immagine del palo è indicativa).



7.2.3.-.Azione del tirante a terra

Per i pali di ormeggio deve essere considerata anche la componente verticale che agisce in asse al sostegno, dovuta al tiro dei conduttori (o stralli) ormeggiati generata dalla presenza del tirante a terra.

Tale azione risulta funzione della totale dei tiri applicati ai conduttori ormeggiati e dell'angolo che forma il tirante a terra α , e risulta:

$$N_{TT} = \sum T_{orm} \cdot tg(\alpha)$$

7.3.--SOVRACCARICHI PERMANENTI ORIZZONTALI

7.3.1.--Azioni trasversali dovute ai tiri

I tiri a cui sono soggetti fili, corde e conduttori, per effetto della poligonazione degli stessi in rettilineo o in curva, generano azioni orizzontali sul sostegno che sono stati valutati, in accordo con le normative di riferimento, con le seguenti relazioni valide per l'i-esimo conduttore:

$$H_{CURV,i} = n_i \cdot T_i \cdot \left(\frac{C_1}{2 \cdot R} + \frac{C_2}{2 \cdot R} \right) \quad \text{Azione in curva}$$

$$H_{POL,i} = n_i \cdot T_i \cdot \left[\frac{(Dp - Dp_1)}{C_1} + \frac{(Dp - Dp_2)}{C_2} \right] \quad \text{Azione in rettilineo}$$

$$H_{VER,i} = \frac{n_i T_i a}{C_m} \quad \text{Azione di vertice}$$

Per i conduttori regolati il tiro risulta costante al variare delle condizioni climatiche, mentre per i conduttori fissi il tiro risulta funzione della temperatura minima di esercizio e della lunghezza di campata (con proporzionalità inversa rispetto a quest'ultima). I tiri nominali, relativi alla temperatura di +15°, risultano:

* Tiro corda portante ($H_{i,CP}$):	1125 daN
* Tiro filo di contatto ($H_{i,FC}$):	1000 daN
* Tiro conduttore TACSR ($H_{i,CT1,2}$):	350 daN
* Tiro fibra ottica ($H_{i,FO}$):	500 daN

Relativamente alle condizioni di temperatura limite considerate nei calcoli l'azione trasversale dovuta al vertice formato dalle corde di terra sul palo in oggetto risulta:

* ($H_{i,CT1,2} - \text{COND. A}$):	62,88 daN
* ($H_{i,CT1,2} - \text{COND. B}$):	46,40 daN
* ($H_{i,CT1,2} - \text{COND. C}$):	35,53 daN

Mentre, a causa della poligonazione della Ldc, la componente trasversale dovuta al tiro dei conduttori risulta:

* ($H_{POL, FC}$):	28,57 daN
----------------------	-----------

Questa ultima non è influenzata dalle condizioni climatiche in quanto il sistema è di tipo regolato.

7.4.-...SOVRACCARICHI VARIABILI

Tra le azioni variabili rientrano sicuramente le azioni del ghiaccio, che viene considerato come sovraccarico verticale agente sui conduttori, e le azioni del vento, che viene considerato sia agente in direzione longitudinale (parallelo ai binari) che trasversale (ortogonale ai binari).

Di seguito si riportano i riferimenti normativi che hanno condotto al calcolo dei carichi da inserire nel modello di calcolo realizzato.

7.4.1.-...Variazione termica

Trattandosi di una struttura complessivamente isostatica si è considerato trascurabile l'influenza della temperatura sulle tensioni, inoltre il particolare tipo di collegamento previsto all'attacco trave-pali, consente le deformazioni termiche della trave stessa, non comportando un aggravio di sollecitazione sui due pali.

7.4.2.-...Azione del ghiaccio

Dal paragrafo 6.2.5 della normativa CEI EN 50119 risulta:

“I carichi del ghiaccio si determinano per accumulo dovuto a brina, deposito di neve/ghiaccio e neve bagnata sui conduttori delle linee aeree di contatto. I carichi caratteristici del ghiaccio g_{IK} dipendono dal clima e dalle condizioni locali, per es. dall'altitudine, dalla vicinanza di laghi e dall'esposizione al vento. Le definizioni per i carichi del ghiaccio sono date nella EN 50125-2. I carichi dovuti al ghiaccio devono essere fissati nella specifica dell'acquirente.

Qualora richiesto nella specifica dell'acquirente, deve essere considerato l'effetto del ghiaccio sulle strutture”.

Di conseguenza, prendendo in considerazione il paragrafo della norma CEI EN 50125-2, risulta:

“Ove applicabile il carico della neve e del ghiaccio deve essere considerato fino a +5° C.

I carichi del ghiaccio sui conduttori dovrebbero essere specificati come indicato nella Tabella 4.

Classe Class	Carico del ghiaccio Iceload N/m
I 0 (nessun ghiaccio_ no ice)	0
I 1 (bassa_low)	3,5
I 2 (medio_medium)	7
I 3 (pesante_heavy)	15

Questi valori sono validi per conduttori con diametro usuale tra 10 mm e 20 mm”.

Considerando quindi, una classe media (I2), il carico a metro lineare del ghiaccio sui conduttori sarà

* Carico su 1 corda portante (N _{ICECP}):	0,70 daN/m
* Carico su 1 filo di contatto (N _{ICEFC}):	0,70 daN/m
* Carico su 1 TACSR (N _{ICECT1,2}):	0,70 daN/m
* Cavo fibra ottica (N _{ICEFO}):	0,70 daN/m

7.4.3.-.Azione del vento

Dal paragrafo 6.2.4.2 della normativa CEI EN 50119 risulta:

La pressione dinamica del vento q_k misurata in N/m² agente sugli elementi di linea aerea di contatto deve essere determinata mediante la seguente formula:

$$q_k = \frac{1}{2} G_q \times G_t \times \rho \times V_R^2$$

dove

- G_q è il fattore di risposta alle raffiche di vento così come definito nella ENV 1991-2-4:1995. Per le linee aeree di contatto di altezza pari a circa 10 m, G_q deve essere 2,05;
- G_t è il fattore caratteristico del terreno che tiene in considerazione la protezione delle linee, Per esempio nelle trincee, negli attraversamenti delle città e delle foreste. Negli spazi aperti G_t deve essere 1,0; per i siti protetti i fattori G_t possono essere definiti nella specifica del cliente; nel caso in esame si è assunto $G_t=1$;
- V_R è la velocità di riferimento del vento in m/s ad un'altezza di 10 m al di sopra del terreno, mediata su un intervallo di 10 minuti, con un periodo di ritorno in accordo con 6.2.4.1;
- ρ è la densità dell'aria, pari a 1,316 kg /m³ a -5°C e 0m di altitudine s.l.m.. La densità dell'aria per altri valori di temperatura ed altitudine può essere calcolata mediante l'equazione:

$$\rho = 1,225 \times \left(\frac{288}{T} \right) \cdot e^{-1,2 \cdot 10^{-4} \cdot H}$$

dove

- T è la temperatura assoluta in K;
- H è l'altitudine in m.

Di conseguenza, è stato preso come riferimento il DM 17/01/18 e la relativa Circolare Ministeriale del 21/01/19 per il calcolo della velocità di riferimento del vento.

La velocità di riferimento v_b è il valore caratteristico della velocità del vento a 10 m dal suolo su un terreno di categoria di esposizione II (vedi Tab. 3.3.II), mediata su 10 minuti e riferita ad un periodo di ritorno di 50 anni.

In mancanza di specifiche ed adeguate indagini statistiche v_b è data dall'espressione:

$$v_b = v_{b,0} \quad \text{per } a_s \leq a_0$$

$$v_b = v_{b,0} + k_a \cdot (a_s - a_0) \quad \text{per } a_0 \leq a_s \leq 1500 \text{ m}$$

- $v_{b,0}$, a_0 , k_a sono parametri forniti nella Tab. 3.3.I e legati alla regione in cui sorge la costruzione in esame,
- a_s è l'altitudine sul livello del mare (in m) del sito ove sorge la costruzione".

dove $v_b = V_r$

Tabella 3.3.I - Valori dei parametri $v_{b,0}$, a_0 , k_a

Zona	Descrizione	$v_{b,0}$ [m/s]	a_0 [m]	k_a [1/s]
1	Valle d' Aosta, Piemonte, Lombardia, Trentino Alto Adige, Veneto, Friuli Venezia Giulia (con l'eccezione della provincia di Trieste)	25	1000	0,010
2	Emilia Romagna	25	750	0,015
3	Toscana, Marche, Umbria, Lazio, Abruzzo, Molise, Puglia, Campania, Basilicata, Calabria (esclusa la provincia di Reggio Calabria)	27	500	0,020
4	Sicilia e provincia di Reggio Calabria	28	500	0,020
5	Sardegna (zona a oriente della retta congiungente Capo Teulada con l'Isola di Maddalena)	28	750	0,015
6	Sardegna (zona a occidente della retta congiungente Capo Teulada con l'Isola di Maddalena)	28	500	0,020
7	Liguria	28	1000	0,015
8	Provincia di Trieste	30	1500	0,010
9	Isole (con l'eccezione di Sicilia e Sardegna) e mare aperto	31	500	0,020

Essendo l'opera localizzata nella regione Campania, appartenente alla zona 3 si ha:

$$v_{b,0} = 27 \text{ m/s}; \quad a_0 = 500 \text{ m}; \quad k_a = 0,37 \text{ s}^{-1}.$$

La quota del sito risulta inferiore al valore di a_0 , essendo $a_s = 25 \text{ m s.l.m.}$, pertanto la pressione dinamica del vento risulterà:

$$q_k = 98,33 \text{ daN/m}^2$$

7.4.3.1.-.Vento trasversale (ai binari)

7.4.3.1.1 Vento in assenza di ghiaccio

La pressione del vento sui conduttori è regolamentata dalla Norma CEI EN 50119 (§6.2.4.3): La pressione del vento sui conduttori determina forze trasversali alla direzione della linea. La forza agente su un sostegno per effetto dell'azione del vento sulle due campate adiacenti deve essere determinata mediante la formula:

$$Q_{wc} = q_K \times G_C \times d \times C_C \times \frac{L_1 + L_2}{2} \times \cos^2 \Phi$$

dove

- q_K è la pressione dinamica caratteristica del vento (fare riferimento a 6.2.4.2);
- G_C è il fattore di risposta strutturale dei conduttori che tiene in considerazione la risposta dei conduttori mobili al carico del vento. Il fattore G_C dovrebbe essere determinato sulla base dell'esperienza nazionale. Un valore ampiamente accettato sarebbe $G_C = 0,75$ (valore assunto nei calcoli);
- d è il diametro del conduttore;
- C_C è il coefficiente di resistenza del conduttore. Si raccomanda il valore 1,0; altri valori possono essere forniti nella specifica del cliente; nel calcolo si è assunto $C_C=1$;
- L_1, L_2 sono le lunghezze delle due campate adiacenti;
- Φ è l'angolo d'incidenza della direzione critica del vento rispetto alla perpendicolare al conduttore. In generale si assume Φ pari a zero.

Qualora conduttori doppi siano tesati parallelamente, può essere operata una riduzione del carico del vento sul conduttore sottovento, ammontando tale carico all'80% del carico relativo al conduttore sopravvento se il distanziamento tra gli assi dei due conduttori è inferiore a cinque volte il diametro.

Di conseguenza il vento agente sui conduttori attivi può così riassumersi:

	H_{WCP} [daN]	H_{WFC} [daN]	H_{WCT1} [daN]	H_{WCT2} [daN]
$t = +5^\circ C$	81,40	68,61	51,10	51,10

Il vento agente sul sostegno è invece regolamentato dalla Norma CEI EN 50119 (§6.2.4.7):

La forza del vento su una struttura è pari a:

$$Q_{Wstr} = q_K \times G_{str} \times C_{str} \times A_{str}$$

dove

- q_K** pressione dinamica del vento (fare riferimento a 6.2.4.2);
- G_{str}** fattore di risonanza strutturale di una struttura. Per le strutture autoportanti in acciaio e in calcestruzzo, tipicamente utilizzate per le linee aeree di contatto, $G_{str} = 1,0$. Altri valori possono essere utilizzati se determinati conformemente a norme e metodi approvati; nel caso in esame si è assunto $G_{str}=1$;
- C_{str}** coefficiente di resistenza dipendente dalla forma e dalla rugosità della superficie della struttura. Sono raccomandati i valori di Tabella 13 riportata di seguito; altri valori possono essere fissati nella specifica dell'acquirente;
- A_{str}** area proiettata della struttura.

Tipo di struttura	C_{str}
Strutture tubolari in acciaio e calcestruzzo con sezione trasversale circolare	0,7
Strutture tubolari in acciaio con sezione trasversale dodecanale	0,85
Strutture tubolari in acciaio e calcestruzzo con sezione trasversale esagonale ed ottagonale	1,0
Strutture tubolari in acciaio e calcestruzzo con sezione trasversale quadrata o rettangolare	1,4
Profilato a doppia C con sezione trasversale quadrata o rettangolare	Vedi Fig. 4
Profilati ad H	1,4

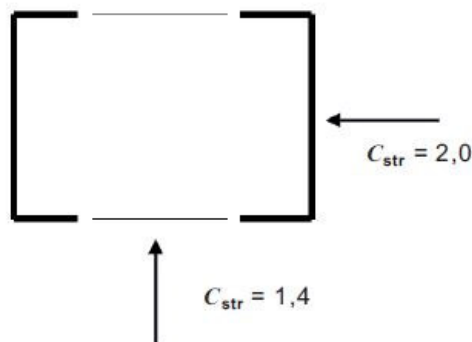


Figura 4 – Definizione del coefficiente di resistenza per strutture a doppia C

Trattandosi di profilati a doppia C, nel caso in esame il vento unitario trasversale ai binari agente sul sostegno risulterà:

$$H_{WPALO} = 98,33 \times 1,00 \times 2,00 = \mathbf{196,67 \text{ daN/mq}}$$

7.4.3.1.2 Vento in presenza di ghiaccio

La presenza contemporanea dell'azione del vento e di quella del ghiaccio è regolamentata dalla Norma CEI 50119 (§6.2.6):

Qualora per il progetto degli impianti e delle strutture della linea aerea di contatto siano prese in considerazione le azioni combinate dei carichi del ghiaccio e del vento, si può assumere il 50% del carico del vento, conformemente a 6.2.4, come agente sulle strutture e sulle apparecchiature senza ghiaccio e sui conduttori coperti da ghiaccio in accordo con 6.2.5. Un valore alternativo può essere fissato nella specifica dell'acquirente. La forza peso unitaria p_i del ghiaccio può essere estratta da norme appropriate ed il coefficiente di resistenza aerodinamica può essere scelto pari a 1,0.

Se definito nella specifica, si deve considerare un incremento del diametro dell'accumulo di ghiaccio. Il diametro equivalente D_1 in metri dell'accumulo di ghiaccio deve essere calcolato mediante la formula:

$$D_1 = \sqrt{d^2 + \frac{4 \times g_{IK}}{\pi \times \rho_1}}$$

dove

- d è il diametro del conduttore senza ghiaccio misurato in metri;
- g_{IK} è il carico caratteristico del ghiaccio misurato in N/m.

Di conseguenza il vento agente sui conduttori attivi può così riassumersi:

	H_{WCP} [daN]	H_{WFC} [daN]	H_{WCT1} [daN]	H_{WCT2} [daN]
$t = -5^\circ\text{C}$	100,95	98,55	57,33	57,33

7.4.3.2.-.Vento longitudinale (ai binari)

Il vento agente sul sostegno è invece regolamentato dalla Norma CEI EN 50119 (§6.2.4.7):

La forza del vento su una struttura è pari a:

$$Q_{Wstr} = q_K \times G_{str} \times C_{str} \times A_{str}$$

dove

- q_K** pressione dinamica del vento (fare riferimento a 6.2.4.2);
- G_{str}** fattore di risonanza strutturale di una struttura. Per le strutture autoportanti in acciaio e in calcestruzzo, tipicamente utilizzate per le linee aeree di contatto, $G_{str} = 1,0$. Altri valori possono essere utilizzati se determinati conformemente a norme e metodi approvati; nel caso in esame si è assunto $G_{str}=1$;
- C_{str}** coefficiente di resistenza dipendente dalla forma e dalla rugosità della superficie della struttura. Sono raccomandati i valori di Tabella 13 riportata di seguito; altri valori possono essere fissati nella specifica dell'acquirente;
- A_{str}** area proiettata della struttura.

Tipo di struttura	C_{str}
Strutture tubolari in acciaio e calcestruzzo con sezione trasversale circolare	0,7
Strutture tubolari in acciaio con sezione trasversale dodecanale	0,85
Strutture tubolari in acciaio e calcestruzzo con sezione trasversale esagonale ed ottagonale	1,0
Strutture tubolari in acciaio e calcestruzzo con sezione trasversale quadrata o rettangolare	1,4
Profilato a doppia C con sezione trasversale quadrata o rettangolare	Vedi Fig. 4
Profilati ad H	1,4

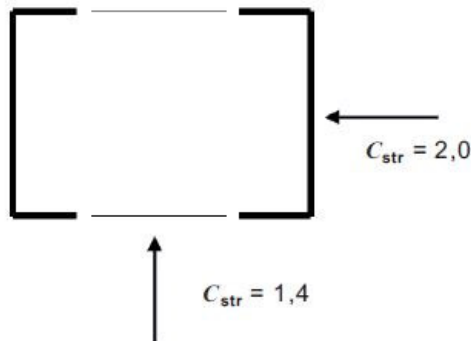


Figura 4 – Definizione del coefficiente di resistenza per strutture a doppia C

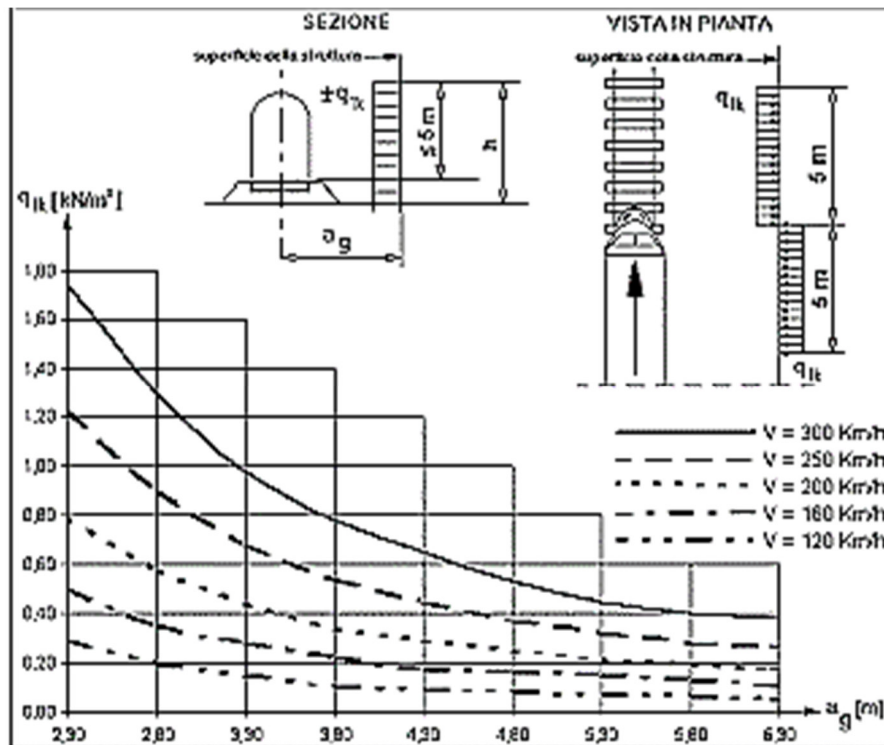
Trattandosi di profilati a doppia C, nel caso in esame il vento unitario trasversale ai binari agente sul sostegno risulterà:

$$L_{WPALO} = 98,33 \times 1,00 \times 1,40 = \mathbf{137,67 \text{ daN/mq}}$$

7.5.-..PRESSIONE AERODINAMICA

Per il calcolo degli effetti aerodinamici associati al passaggio dei convogli ferroviari si fa riferimento alle NTC 2018 (§5.2.2.6).

I valori caratteristici dell'azione q_{1k} relativi a superfici verticali parallele al binario sono forniti in funzione della distanza a_g dall'asse del binario più vicino.



Assumendo una velocità del treno di 250 km/h e con $a_g=3,30$ m, tenendo conto dei fattori correttivi $k_1=1,0$ e $k_2=1,3$, si ottiene un valore di q_{1k} pari a **91,00 daN/mq**.

7.6.--AZIONI ECCEZIONALI

In caso di sostituzione dei fili di contatto, viene considerato il carico eccezionale dovuto al peso dei vecchi fili sostenuti dalla sospensione prima di essere rimossi.

7.7.--AZIONE SISMICA

Per il calcolo dell'azione sismica si fa riferimento agli spettri della NTC 2018.

Nel presente progetto è stata verificata la combinazione di carico sismica con riferimento allo stato limite ultimo di salvaguardia della vita (SLV).

7.7.1.--Zonazione sismica

Per la caratterizzazione sismica del sito si è utilizzata la microzonazione di cui al DM 17/01/2018, introducendo le coordinate geografiche di latitudine e longitudine del sito di Pontecagnano (SA), valutando il relativo spettro di risposta allo SLV.

Gli spettri di calcolo vengono pertanto imposti dalla nuova normativa in funzione della latitudine e longitudine del sito.

Quindi nel caso della struttura in oggetto si sono assunti i seguenti valori:

Latitudine

40.639

Longitudine

14.875

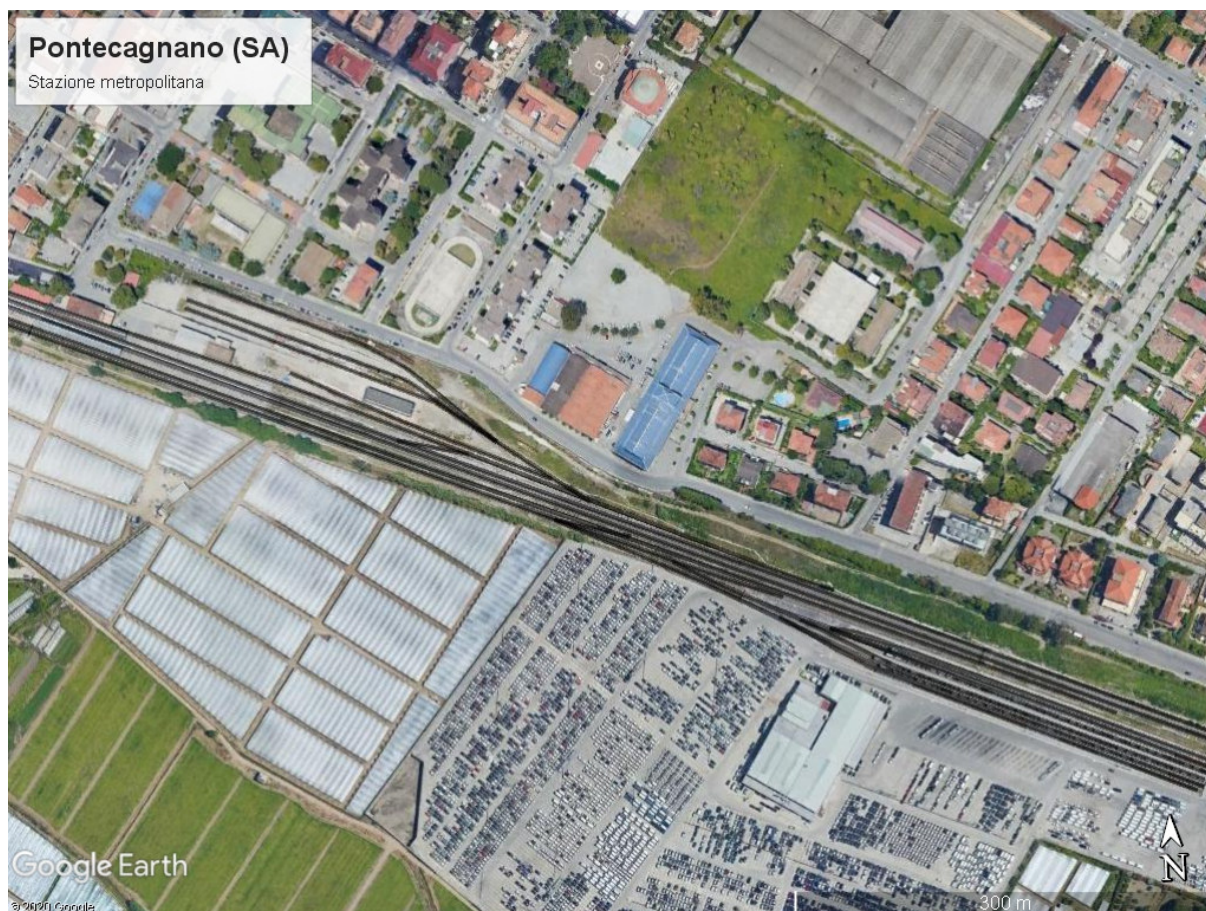


Figura 4 - Vista aerea stazione Pontecagnano (SA) from Google Earth

7.7.2.-..Vita Nominale

La vita nominale di un'opera strutturale è intesa come il numero di anni nel quale la struttura, purché soggetta alla manutenzione ordinaria, deve essere usata per lo scopo al quale è destinata. Nel caso in oggetto, la vita nominale risulta $V_N = 50$ anni.

7.7.3.-..Classe d'uso

In presenza di azioni sismiche, con riferimento alle conseguenze di una interruzione di operativa o di un eventuale collasso, le costruzioni sono suddivise in classe d'uso. Nel caso in oggetto, poiché trattasi di un'opera appartenente ad una rete ferroviaria di importanza critica per il mantenimento delle vie di comunicazione, si fa riferimento alla Classe II: "Costruzioni il cui uso preveda normali affollamenti, senza contenuti pericolosi per l'ambiente e senza funzioni pubbliche e sociali essenziali. Industrie con attività non pericolose per l'ambiente. Ponti, opere infrastrutturali, reti viarie non ricadenti in Classe d'uso III o IV, reti ferroviarie la

cui interruzione non provochi situazioni di emergenza. Dighe il cui collasso non provochi conseguenze rilevanti.”

7.7.4.-..Periodo di riferimento per l'azione sismica

Le azioni sismiche su ciascuna costruzione vengono valutate in relazione ad un periodo di riferimento V_R che si ricava, per ciascun tipo di costruzione, moltiplicandone la vita nominale V_N per il coefficiente d'uso C_U . Tale coefficiente è funzione della classe d'uso e nel caso specifico assume valore pari a $C_U = 1$ per la classe d'uso II.

$$V_R = V_N \times C_U = 50 \times 1 = 50 \text{ anni}$$

7.7.5.-..Azioni di progetto

Le azioni di progetto si ricavano, ai sensi delle NTC 18, dalle accelerazioni a_g e dalle relative forme spettrali.

Le forme spettrali previste dalle NTC 18 sono definite, su sito di riferimento rigido orizzontale, in funzione dei tre parametri:

- a_g : accelerazione orizzontale massima al sito;
- F_0 : valore massimo del fattore di amplificazione dello spettro in accelerazione orizzontale;
- T_C^* : periodo di inizio del tratto a velocità costante dello spettro in accelerazione orizzontale.

Le forme spettrali previste dalle NTC 18 sono caratterizzate da prescelte probabilità di superamento e da vite di riferimento. A tal fine occorre fissare:

- la vita di riferimento V_R della costruzione;
- le probabilità di superamento nella vita di riferimento P_{VR} associate agli stati limite considerati, per individuare infine, a partire dai dati di pericolosità sismica disponibili, le corrispondenti azioni sismiche.

A tal fine si utilizza come parametro caratterizzante la pericolosità sismica, il periodo di ritorno dell'azione sismica T_R , espresso in anni. Fissata la vita di riferimento V_R , i due parametri T_R e P_{VR} sono immediatamente esprimibili, l'uno in funzione dell'altro, mediante la seguente espressione:

$$T_R = - \frac{V_R}{\ln(1 - P_{VR})}$$

Tabella 3.2.I – Probabilità di superamento P_{V_R} al variare dello stato limite considerato

Stati Limite		P_{V_R} : Probabilità di superamento nel periodo di riferimento V_R
Stati limite di esercizio	SLO	81%
	SLD	63%
Stati limite ultimi	SLV	10%
	SLC	5%

I valori dei parametri a_g , F_0 e T_C^* , relativi alla pericolosità sismica su reticolo di riferimento nell'intervallo di riferimento, sono forniti nelle tabelle riportate nell'Allegato B delle NTC18, in funzione di prefissati valori del periodo di ritorno T_R . L'accelerazione al sito a_g è espressa in $g/10$, F_0 è adimensionale, T_C^* è espresso in secondi.

I punti del reticolo di riferimento sono definiti in termini di Latitudine e Longitudine ed ordinati a latitudine e longitudine crescenti, facendo variare prima la Longitudine e poi la Latitudine.

STATO LIMITE	T_R [ANNI]	a_g [g]	F_0 [-]	T_C^* [s]
SLO	30	0.044	2.352	0.283
SLD	50	0.058	2.327	0.312
SLV	475	0.167	2.361	0.335
SLC	975	0.213	2.427	0.338

7.7.6.-.-Spettro di progetto SLV

Lo spettro di risposta allo stato limite ultimo risulta univocamente determinato (vedi Figura 5), scegliendo i parametri necessari descritti precedentemente, e cioè la località (nel caso in esame longitudine: **14.875**; latitudine: **40.639**), lo stato limite (nel caso in esame SLV), il periodo di riferimento V_r dell'opera (nel caso in esame 50 anni), le componenti dell'azione sismica (nel caso in esame solo le componenti orizzontali), la categoria del sottosuolo (nel caso in esame Categoria C), la categoria topografica (nel caso in esame T1).

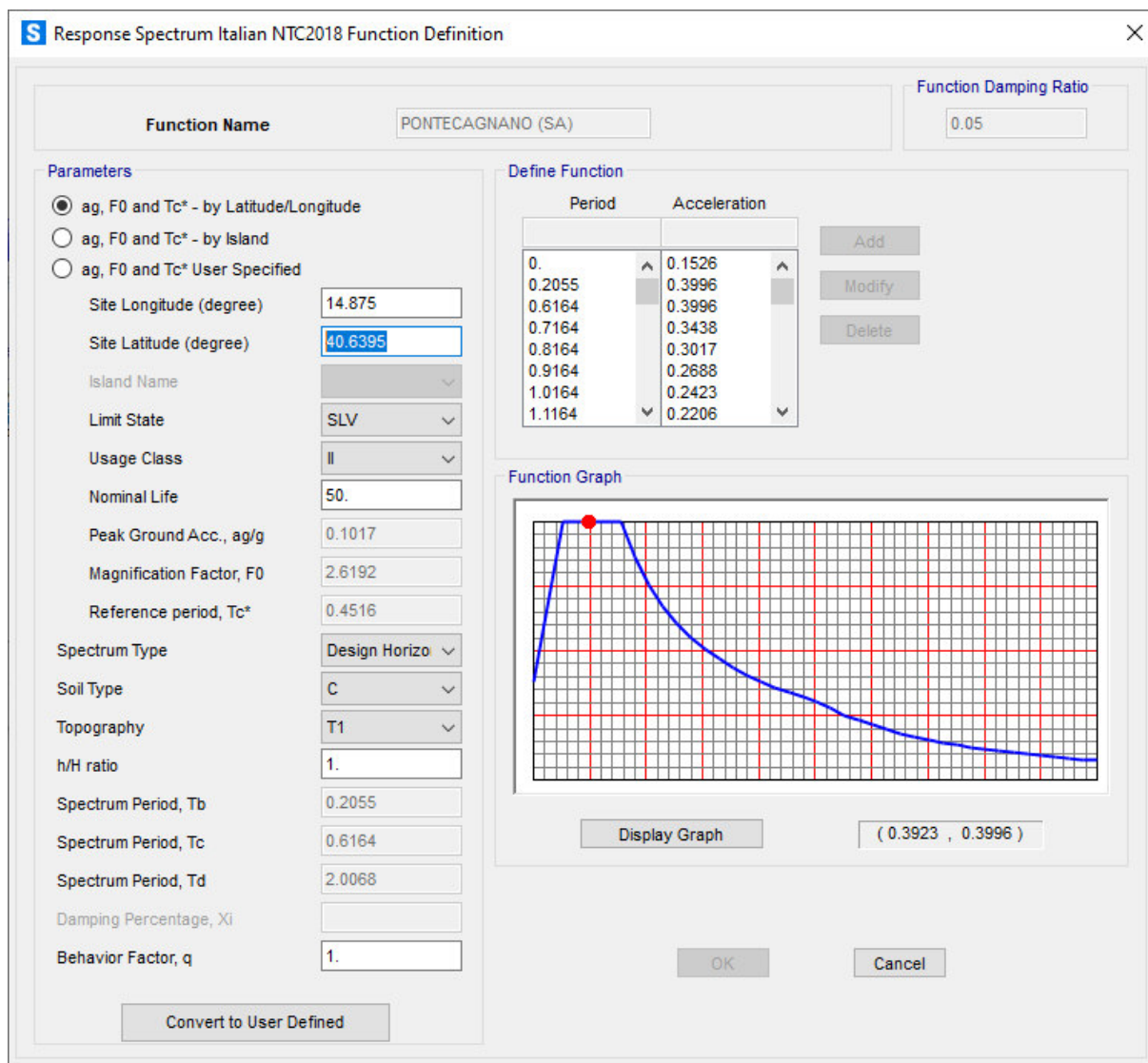


Figura 5 - Response Spectrum Function

Per la struttura in oggetto, si è scelto di utilizzare nei calcoli il valore di accelerazione al plateau ($a_g/g=0,3996$).

7.8.-..COMBINAZIONI DEI CARICHI

Ai fini delle verifiche degli stati limite si definiscono le seguenti combinazioni delle azioni (§ 2.5.3 NTC 18):

- Combinazione fondamentale, impiegata per gli stati limite ultimi (SLU):

$$\gamma_{G1} G_1 + \gamma_{G2} G_2 + \gamma_p P + \gamma_{Q1} Q_{K1} + \gamma_{Q2} \psi_{02} Q_{K2} + \gamma_{Q3} \psi_{03} Q_{K3} + \dots$$

- Combinazione caratteristica (rara), impiegata per gli stati limite di esercizio (SLE) irreversibili (verifiche alle tensioni ammissibili di cui al § 2.7 NTC 18):

$$G_1 + G_2 + P + Q_{K1} + \psi_{02} Q_{K2} + \psi_{03} Q_{K3} + \dots$$

- Combinazione frequente, impiegata per gli stati limite di esercizio (SLE) reversibili:
 $G_1 + G_2 + P + \psi_{11} Q_{K1} + \psi_{22} Q_{K2} + \psi_{23} Q_{K3} + \dots$
- Combinazione quasi permanente (SLE), impiegata per gli effetti a lungo termine:
 $G_1 + G_2 + P + \psi_{21} Q_{K1} + \psi_{22} Q_{K2} + \psi_{23} Q_{K3} + \dots$
- Combinazione sismica, impiegata per gli stati limite ultimi e di esercizio connessi all'azione sismica E:
 $E + G_1 + G_2 + P + \psi_{21} Q_{K1} + \psi_{22} Q_{K2} + \dots$
- Combinazione eccezionale, impiegata per gli stati limite ultimi connessi alle azioni eccezionali di progetto:
 $G_1 + G_2 + P + A_d + \psi_{21} Q_{K1} + \psi_{22} Q_{K2} + \dots$

Le condizioni elementari di carico sono opportunamente combinate per determinare le condizioni più sfavorevoli per ciascun elemento strutturale.

Nelle combinazioni per SLE, si intende che vengono omessi i carichi Q_{kj} che danno un contributo favorevole ai fini delle verifiche e, se del caso, i carichi G_2 .

In presenza di Azioni Sismiche la già menzionata normativa, per le combinazioni di carico, prevede la seguente espressione (§ 3.2.4 NTC 18):

$$G_1 + G_2 + \sum_j \psi_{2j} Q_{kj} \quad [3.2.17 \text{ NTC } 18]$$

dove:

- E Azione sismica per lo stato limite preso in esame
- G_1 e G_2 Carichi permanenti al loro valore caratteristico
- P Valore caratteristico della precompressione.
- Q_{kj} azioni variabili al loro valore caratteristico.

adottando ψ_{2j} indicati nella seguente tabella:

Categoria/Azione variabile	ψ_{0j}	ψ_{1j}	ψ_{2j}
Categoria A Ambienti ad uso residenziale	0,7	0,5	0,3
Categoria B Uffici	0,7	0,5	0,3
Categoria C Ambienti suscettibili di affollamento	0,7	0,7	0,6
Categoria D Ambienti ad uso commerciale	0,7	0,7	0,6
Categoria E Biblioteche, archivi, magazzini e ambienti ad uso industriale	1,0	0,9	0,8
Categoria F Rimesse e parcheggi (per autoveicoli di peso ≤ 30 kN)	0,7	0,7	0,6
Categoria G Rimesse e parcheggi (per autoveicoli di peso > 30 kN)	0,7	0,5	0,3
Categoria H Coperture	0,0	0,0	0,0
Vento	0,6	0,2	0,0
Neve (a quota ≤ 1000 m s.l.m.)	0,5	0,2	0,0
Neve (a quota > 1000 m s.l.m.)	0,7	0,5	0,2
Variazioni termiche	0,6	0,5	0,0

Per cui per l'azione del vento e della neve si pone $\psi_{2j} = 0$.

Per i carichi dovuti al transito dei convogli si assume $\psi_0 = 0,80$ e $\psi_2 = 0,20$.

Inoltre, sempre secondo le prescrizioni di cui al Paragrafo 7.2.1, bisogna considerare solo le due componenti orizzontali dell'azione, da considerare tra di loro indipendenti. (Sisma agente in senso longitudinale, sisma agente in senso trasversale).

Poiché l'analisi viene eseguita in campo lineare, la risposta può essere calcolata separatamente, per ciascuna delle due componenti, e gli effetti possono essere combinati quindi successivamente secondo la seguente espressione:

$$1,00 \cdot E_x + 0,30 \cdot E_y + 0,30 \cdot E_z$$

con rotazione degli indici, essendo E_i l'azione diretta secondo la direzione i .

Nel caso in esame si pone quindi $E_z=0$.

Nel caso di pali asse di punto fisso e ormeggio di punto fisso bisogna inoltre considerare l'azione eccezionale di due conduttori rotti (2 fili di contatto).

7.8.1.-..Approccio agli Stati Limite

Nelle verifiche nei confronti degli stati limite ultimi strutturali (STR) e geotecnici (GEO) è stato adottato l'Approccio 2 (A1+M1+R3); in particolare con detto approccio si impiega un'unica combinazione dei gruppi di coefficienti parziali definiti per le azioni (A), per la resistenza dei materiali (M) e per la resistenza globale del sistema (R).

Di seguito si riportano i coefficienti parziali da adottare, secondo le NTC 18.

Tab. 2.6.1 NTC 18 - Coeff. parziali per le azioni o per l'effetto delle azioni nelle verifiche SLU

CARICHI	EFFETTO	Coeff. parziale γ_F	EQU	(A1) STR	(A2) GEO
Permanenti	Favorevoli	γ_{G1}	1,0	1,0	1,0
	Sfavorevoli		1,3	1,3	1,0
Permanenti non strutturali	Favorevoli	γ_{G2}	0,0	0,0	0,0
	Sfavorevoli		1,5	1,5	1,3
Variabili	Favorevoli	γ_{Qi}	0,0	0,0	0,0
	Sfavorevoli		1,5	1,5	1,3
Variabili da traffico	Favorevoli	γ_Q	0,0	0,0	0,0
	Sfavorevoli		1,45	1,45	1,25

Tab. 6.2.II (NTC 18) - Coefficienti parziali per i parametri geotecnici del terreno

		Coeff. Parziale γ_M	(M1)	(M2)
Tang. angolo resistenza al taglio	$\tan \phi'_k$	$\gamma_{\phi'}$	1,00	1,25
Coesione efficace	c'_k	$\gamma_{c'}$	1,00	1,25
Resistenza non drenata	c_{uk}	γ_{cu}	1,00	1,40

Tab. 6.4.I (NTC 18) – Coeff. parziali γ_R per le verifiche agli SLU di fondazioni superficiali

Verifica	(R1)	(R2)	(R3)
Capacità portante	1,00	1,80	2,30
Scorrimento	1,00	1,10	1,10
Ribaltamento	-	1,00	-

In particolare, le verifiche delle fondazioni dei pali, considerate come fondazioni dirette, sono state eseguite secondo gli approcci riportati di seguito:

	Statica	Sismica
Carico limite	A1+M1+R3	SIS+M1+R3
Scorrimento	A1+M1+R3	SIS+M1+R3
Ribaltamento	EQU+M2+R2	SIS+M2+R2

La verifica a ribaltamento è stata effettuata considerandolo come stato limite di equilibrio di corpo rigido, pertanto le azioni sono state considerate con i coefficienti EQU. Per il calcolo delle spinte sono stati considerati i coefficienti parziali M2 ed è stato utilizzato il coefficiente di sicurezza globale R2, in analogia con l'approccio A2+M2+R2, posto pari a 1 così come gli altri coefficienti R2 della tabella 6.5.1 propria dei muri di sostegno.

7.8.2.-..Condizioni di carico

Nel caso specifico la struttura è stata risolta per le condizioni di carico elementari di seguito definite:

CONDIZIONI ELEMENTARI DI CARICO	
Condizione	Tipologia (NTC 18)
G ₁ : C.P.S.	Permanente strutturale
G ₂ : C.P.N.S.	Permanente non strutturale
Q ₁ : ICE	Neve (quota < 1000 m)
Q ₂ : WIND X (no ice)	Vento
Q ₃ : WIND X (ice)	Vento
Q ₄ : WIND Y	Vento
Q ₅ : AERODINAMICA	Aerodinamica
ECC1	Eccezionale
Sisma X	Sisma
Sisma Y	Sisma

Tabella 1 - Condizioni elementari di carico

7.8.3.-..Combinazioni di carico di progetto

Di seguito si riportano le combinazioni dei carichi elaborate nell'ambito del foglio di calcolo sviluppato, al fine di determinare le condizioni più sfavorevoli.

Le combinazioni di carico definite tengono conto dei tre differenti valori della temperatura considerati (e di conseguenza del tiro associato con i relativi carichi), ovvero T=-20°C, T=-5°C, T=+5°C. In particolare, sono state seguite le seguenti indicazioni:

- condizione A: temperatura ambiente minima pari a -20°C in assenza di altre azioni climatiche (vento e ghiaccio);
- condizione B: temperatura ambiente pari a -5°C con azione combinata di vento e ghiaccio;
- condizione C: temperatura ambiente pari a +5°C con azione del solo vento.

COMBINAZIONI DI CARICO - condizione A (T=-20°C: NO ICE; NO WIND)

COMBINAZIONE	CONDIZIONE	STR 1_A	STR 2_A	STR 3_A	STR 4_A	SLV 1_A	SLV 2_A	SLV 3_A	SLV 4_A	SLV 5_A	SLV 6_A	SLV 7_A	SLV 8_A
G1 : C.P.S.	FAV	1,00	1,00	1,00	1,00	1,00	1,00	1,00	1,00	1,00	1,00	1,00	1,00
G1 : C.P.S.	SFAV	1,30	1,30	1,00	1,30	1,00	1,00	1,00	1,00	1,00	1,00	1,00	1,00
G2: C.P.N.S.	FAV	0,00	0,00	1,00	1,00	1,00	1,00	1,00	1,00	1,00	1,00	1,00	1,00
G2: C.P.N.S.	SFAV	1,50	1,50	1,00	1,50	1,00	1,00	1,00	1,00	1,00	1,00	1,00	1,00
Q5: AERODINAMICA	FAV	0,00	0,00	0,00	0,00	0,00	0,00	0,00	0,00	0,00	0,00	0,00	0,00
Q5: AERODINAMICA	SFAV	0,00	1,50	0,00	0,00	0,00	0,00	0,00	0,00	0,00	0,00	0,00	0,00
ECC	-	0,00	0,00	1,00	0,00	0,00	0,00	0,00	0,00	0,00	0,00	0,00	0,00
SISMA X	-	0,00	0,00	0,00	0,00	1,00	1,00	-1,00	-1,00	0,30	-0,30	0,30	-0,30
SISMA Y	-	0,00	0,00	0,00	0,00	0,30	-0,30	0,30	-0,30	1,00	1,00	-1,00	-1,00

COMBINAZIONI DI CARICO - condizione B (T=-5°C: 100% ICE; 50% WIND)

COMBINAZIONE	CONDIZIONE	STR 1_B	STR 2_B	STR 3_B	STR 4_B	STR 5_B	STR 6_B	STR 7_B	STR 8_B	STR 9_B	SLV 1_B	SLV 2_B	SLV 3_B	SLV 4_B	SLV 5_B	SLV 6_B	SLV 7_B	SLV 8_B
G1 : C.P.S.	FAV	1,00	1,00	1,00	1,00	1,00	1,00	1,00	1,00	1,00	1,00	1,00	1,00	1,00	1,00	1,00	1,00	1,00
G1 : C.P.S.	SFAV	1,30	1,30	1,30	1,30	1,30	1,30	1,00	1,30	1,30	1,00	1,00	1,00	1,00	1,00	1,00	1,00	1,00
G2: C.P.N.S.	FAV	0,00	0,00	0,00	0,00	0,00	0,00	1,00	1,00	1,00	1,00	1,00	1,00	1,00	1,00	1,00	1,00	1,00
G2: C.P.N.S.	SFAV	1,50	1,50	1,50	1,50	1,50	1,50	1,00	1,50	1,50	1,00	1,00	1,00	1,00	1,00	1,00	1,00	1,00
Q1: ICE	FAV	0,00	0,00	0,00	0,00	0,00	0,00	0,00	0,00	0,00	0,00	0,00	0,00	0,00	0,00	0,00	0,00	0,00
Q1: ICE	SFAV	0,00	1,50	0,75	0,00	0,00	0,00	0,00	0,00	0,00	0,00	0,00	0,00	0,00	0,00	0,00	0,00	0,00
Q2: WIND X (no ice)	FAV	0,00	0,00	0,00	0,00	0,00	0,00	0,00	0,00	0,00	0,00	0,00	0,00	0,00	0,00	0,00	0,00	0,00
Q2: WIND X (no ice)	SFAV	0,00	0,00	0,00	1,50	0,00	0,00	0,00	1,05	0,90	0,00	0,00	0,00	0,00	0,00	0,00	0,00	0,00
Q3: WIND X (ice)	FAV	0,00	0,00	0,00	0,00	0,00	0,00	0,00	0,00	0,00	0,00	0,00	0,00	0,00	0,00	0,00	0,00	0,00
Q3: WIND X (ice)	SFAV	0,00	0,90	1,50	0,00	0,00	0,00	0,00	0,00	0,00	0,00	0,00	0,00	0,00	0,00	0,00	0,00	0,00
Q4: WIND Y	FAV	0,00	0,00	0,00	0,00	0,00	0,00	0,00	0,00	0,00	0,00	0,00	0,00	0,00	0,00	0,00	0,00	0,00
Q4: WIND Y	SFAV	0,00	0,00	0,00	0,00	0,00	1,50	0,00	1,05	0,00	0,00	0,00	0,00	0,00	0,00	0,00	0,00	0,00
Q5: AERODINAMICA	FAV	0,00	0,00	0,00	0,00	0,00	0,00	0,00	0,00	0,00	0,00	0,00	0,00	0,00	0,00	0,00	0,00	0,00
Q5: AERODINAMICA	SFAV	0,00	0,00	0,00	0,00	1,50	0,00	0,00	0,00	0,00	0,00	0,00	0,00	0,00	0,00	0,00	0,00	0,00
ECC	-	0,00	0,00	0,00	0,00	0,00	0,00	1,00	0,00	0,00	0,00	0,00	0,00	0,00	0,00	0,00	0,00	0,00
SISMA X	-	0,00	0,00	0,00	0,00	0,00	0,00	0,00	0,00	0,00	1,00	1,00	-1,00	-1,00	0,30	-0,30	0,30	-0,30
SISMA Y	-	0,00	0,00	0,00	0,00	0,00	0,00	0,00	0,00	0,00	0,30	-0,30	0,30	-0,30	1,00	1,00	-1,00	-1,00

COMBINAZIONI DI CARICO - condizione C (T=+5°C; NO ICE; 100% WIND)

COMBINAZIONE	CONDIZIONE	STR 1_C	STR 2_C	STR 3_C	STR 4_C	STR 5_C	STR 6_C	STR 7_C	SLV 1_C	SLV 2_C	SLV 3_C	SLV 4_C	SLV 5_C	SLV 6_C	SLV 7_C	SLV 8_C
G1 : C.P.S.	FAV	1,00	1,00	1,00	1,00	1,00	1,00	1,00	1,00	1,00	1,00	1,00	1,00	1,00	1,00	1,00
G1 : C.P.S.	SFAV	1,30	1,30	1,30	1,30	1,00	1,30	1,30	1,00	1,00	1,00	1,00	1,00	1,00	1,00	1,00
G2: C.P.N.S.	FAV	0,00	0,00	0,00	0,00	1,00	1,00	1,00	1,00	1,00	1,00	1,00	1,00	1,00	1,00	1,00
G2: C.P.N.S.	SFAV	1,50	1,50	1,50	1,50	1,00	1,50	1,50	1,00	1,00	1,00	1,00	1,00	1,00	1,00	1,00
Q2: WIND X (no ice)	FAV	0,00	0,00	0,00	0,00	0,00	0,00	0,00	0,00	0,00	0,00	0,00	0,00	0,00	0,00	0,00
Q2: WIND X (no ice)	SFAV	0,00	1,50	0,00	0,00	0,00	1,05	0,90	0,00	0,00	0,00	0,00	0,00	0,00	0,00	0,00
Q4: WIND Y	FAV	0,00	0,00	0,00	0,00	0,00	0,00	0,00	0,00	0,00	0,00	0,00	0,00	0,00	0,00	0,00
Q4: WIND Y	SFAV	0,00	0,00	0,00	1,50	0,00	1,05	0,00	0,00	0,00	0,00	0,00	0,00	0,00	0,00	0,00
Q5: AERODINAMICA	FAV	0,00	0,00	0,00	0,00	0,00	0,00	0,00	0,00	0,00	0,00	0,00	0,00	0,00	0,00	0,00
Q5: AERODINAMICA	SFAV	0,00	0,00	1,50	0,00	0,00	0,00	0,00	0,00	0,00	0,00	0,00	0,00	0,00	0,00	0,00
TRENO LM71	FAV	0,00	0,00	0,00	0,00	0,00	0,00	0,00	0,00	0,00	0,00	0,00	0,00	0,00	0,00	0,00
TRENO LM71	SFAV	0,00	1,16	0,20	1,16	0,20	1,16	1,45	0,20	0,20	0,20	0,20	0,20	0,20	0,20	0,20
SISMA X	-	0,00	0,00	0,00	0,00	0,00	0,00	0,00	1,00	1,00	-1,00	-1,00	0,30	-0,30	0,30	-0,30
SISMA Y	-	0,00	0,00	0,00	0,00	0,00	0,00	0,00	0,30	-0,30	0,30	-0,30	1,00	1,00	-1,00	-1,00

Si specifica che l'azione del vento è stata considerata agente sempre nella direzione sfavorevole, ovvero nella direzione concorde con quella dell'azione dei carichi permanenti.

8.-..RISULTATI DEL CALCOLO

In quanto segue si riportano le caratteristiche della sollecitazione calcolate alla base del sostegno, per le varie combinazioni di carico citate.

REAZIONI ALLA BASE DEL SOSTEGNO						
Combinazione	F _H - Trasv.	F _L - Long.	N - Vert.	M _H - Trasv.	M _L - Long.	M _{torcente}
Testo	daN	daN	daN	daNm	daNm	daNm
STR 1_A	15,00	0,00	1143,83	1820,06	0,00	0,00
STR 2_A	-186,47	0,00	1143,83	994,02	0,00	0,00
STR_4A	10,00	0,00	900,14	1601,96	0,00	0,00
STR 1_B	15,00	0,00	1143,83	1820,06	0,00	0,00
STR 2_B	414,43	0,00	1301,33	3733,14	0,00	0,00
STR 3_B	680,72	0,00	1222,58	4573,59	0,00	0,00
STR 5_B	-186,47	0,00	1143,83	994,02	0,00	0,00
STR 6_B	15,00	169,16	1143,83	1820,06	688,62	0,00
STR 7_B	10,00	0,00	900,14	1601,96	0,00	0,00
STR 1_C	15,00	0,00	1143,83	1820,06	0,00	0,00
STR 2_C	944,53	0,00	1143,83	5461,09	0,00	0,00
STR 3_C	-186,47	0,00	1143,83	994,02	0,00	0,00
STR 4_C	15,00	302,18	1143,83	1820,06	1234,50	0,00
STR 5_C	10,00	0,00	900,14	1601,96	0,00	0,00
STR 6_C	572,72	0,00	1143,83	4004,68	0,00	0,00
STR 7_C	665,67	211,52	1143,83	4368,78	864,15	0,00
SLV 1_A	345,69	100,71	834,47	1688,82	142,63	0,00
SLV 2_A	345,69	-100,71	834,47	1688,82	-142,63	0,00
SLV 3_A	-325,69	100,71	834,47	737,94	142,63	0,00
SLV 4_A	-325,69	-100,71	834,47	737,94	-142,63	0,00
SLV 5_A	110,71	335,69	834,47	1356,01	475,44	0,00
SLV 6_A	-90,71	335,69	834,47	1070,74	475,44	0,00
SLV 7_A	110,71	-335,69	834,47	1356,01	-475,44	0,00
SLV 8_A	-90,71	-335,69	834,47	1070,74	-475,44	0,00
SLV 1_B	345,69	100,71	834,47	1688,82	142,63	0,00
SLV 2_B	345,69	-100,71	834,47	1688,82	-142,63	0,00
SLV 3_B	-325,69	100,71	834,47	737,94	142,63	0,00
SLV 4_B	-325,69	-100,71	834,47	737,94	-142,63	0,00
SLV 5_B	110,71	335,69	834,47	1356,01	475,44	0,00
SLV 6_B	-90,71	335,69	834,47	1070,74	475,44	0,00
SLV 7_B	110,71	-335,69	834,47	1356,01	-475,44	0,00
SLV 8_B	-90,71	-335,69	834,47	1070,74	-475,44	0,00
SLV 1_C	345,69	100,71	834,47	1688,82	142,63	0,00
SLV 2_C	345,69	-100,71	834,47	1688,82	-142,63	0,00
SLV 3_C	-325,69	100,71	834,47	737,94	142,63	0,00
SLV 4_C	-325,69	-100,71	834,47	737,94	-142,63	0,00
SLV 5_C	110,71	335,69	834,47	1356,01	475,44	0,00
SLV 6_C	-90,71	335,69	834,47	1070,74	475,44	0,00
SLV 7_C	110,71	-335,69	834,47	1356,01	-475,44	0,00
SLV 8_C	-90,71	-335,69	834,47	1070,74	-475,44	0,00

9.-..CRITERI DI VERIFICA STRUTTURALE

In conformità al D.M. LL.PP. 17 Gennaio 2018: “Aggiornamento delle Norme Tecniche per le Costruzioni” si sono adottati i seguenti criteri per le verifiche ed il controllo della sicurezza strutturale:

9.1.-..VERIFICHE ALLO STATO LIMITE ULTIMO

La verifica della sicurezza agli stati limiti ultimi si ritiene soddisfatta controllando che, per ogni elemento strutturale e per ciascuna delle combinazioni prese in esame, risulti:

$$R_d \geq E_d$$

Dove R_d e E_d sono le resistenze di calcolo e le sollecitazioni di calcolo per ogni elemento strutturale.

9.1.1.-..Strutture in elevazione in acciaio

La resistenza di calcolo delle membrature R_d si pone nella forma:

$$R_d = \frac{R_k}{\gamma_M}$$

dove:

R_k è il valore caratteristico della resistenza - trazione, compressione, flessione, taglio e torsione della membratura, determinata dai valori caratteristici delle resistenze dei materiali f_{yk} e dalle caratteristiche geometriche degli elementi strutturali, dipendenti dalla classe della sezione;

- γ_M è il fattore parziale globale relativo al modello di resistenza adottato.

Tabella 4.2.V Coefficienti di sicurezza per la resistenza delle membrature e la stabilità

Resistenza delle Sezioni di Classe 1-2-3-4	$\gamma_{M0} = 1,05$
Resistenza all'instabilità delle membrature	$\gamma_{M1} = 1,05$
Resistenza all'instabilità delle membrature di ponti stradali e ferroviari	$\gamma_{M1} = 1,10$
Resistenza, nei riguardi della frattura, delle sezioni tese (indebolite dai fori)	$\gamma_{M2} = 1,25$

Si possono assumere nei calcoli i valori nominali delle tensioni caratteristiche di snervamento f_{yk} e di rottura f_{tk} riportati nella tabella seguente (Tabella 11.3.IX)

Tabella 11.3.IX – Laminati a caldo con profili a sezione aperta

Norme e qualità degli acciai	Spessore nominale dell'elemento			
	t ≤ 40 mm		40 mm < t ≤ 80 mm	
	f _{yk} [N/mm ²]	f _{tk} [N/mm ²]	f _{yk} [N/mm ²]	f _{tk} [N/mm ²]
UNI EN 10025-2				
S 235	235	360	215	360
S 275	275	430	255	410
S 355	355	510	335	470
S 450	440	550	420	550
UNI EN 10025-3				
S 275 N/NL	275	390	255	370
S 355 N/NL	355	490	335	470
S 420 N/NL	420	520	390	520
S 460 N/NL	460	540	430	540
UNI EN 10025-4				
S 275 M/ML	275	370	255	360
S 355 M/ML	355	470	335	450
S 420 M/ML	420	520	390	500
S 460 M/ML	460	540	430	530
UNI EN 10025-5				
S 235 W	235	360	215	340
S 355 W	355	510	335	490

9.1.1.1.-.Verifica delle membrature

9.1.1.1.1 Verifica a tenso - flessione o presso - flessione biassiale

In accordo con il §4.2.4.1.2.8 del DM18, per le sezioni ad I o ad H di classe 1 e 2 doppiamente simmetriche, soggette a presso o tenso-flessione biassiale, la condizione di resistenza può essere valutata come:

$$\left(\frac{M_{y,Ed}}{M_{N,y,Rd}} \right)^2 + \left(\frac{M_{z,Ed}}{M_{N,z,Rd}} \right)^{5n} \leq 1$$

con $n \geq 0,2$ essendo $n = N_{Ed} / N_{pl,Rd}$.

Nel caso in cui $n < 0,2$, e comunque per sezioni generiche di classe 1 e 2, la verifica può essere condotta cautelativamente controllando che:

$$\left(\frac{M_{y,Ed}}{M_{N,y,Rd}} \right) + \left(\frac{M_{z,Ed}}{M_{N,z,Rd}} \right) \leq 1.$$

Trattandosi di sezioni tubolari, la resistenza di calcolo risulta:

$$M_{c,Rd} = M_{pl,Rd} = \frac{W_{pl} \cdot f_{yk}}{\gamma_{M0}}$$

9.1.1.1.2 Verifica a taglio

In accordo con il paragrafo 4.2.4.1.2 delle NTC18, Il valore di calcolo dell'azione tagliante V_{Ed} deve rispettare la condizione:

$$\frac{V_{Ed}}{V_{c,Rd}} \leq 1$$

dove la resistenza di calcolo a taglio $V_{c,Rd}$, in assenza di torsione, vale:

$$V_{c,Rd} = \frac{A_v \cdot f_{yk}}{\sqrt{3} \cdot \gamma_{M0}}$$

dove A_v è l'area resistente a taglio.

Per profilati ad I e ad H caricati nel piano dell'anima si può assumere

$$A_v = A - 2 b t_f + (t_w + 2 r) t_f$$

per profilati a C o ad U caricati nel piano dell'anima si può assumere

$$A_v = A - 2 b t_f + (t_w + r) t_f ;$$

per profilati ad I e ad H caricati nel piano delle ali si può assumere

$$A_v = A - \sum (h_w t_w) ;$$

per profilati a T caricati nel piano dell'anima si può assumere

$$A_v = 0,9 (A - b t_f) ;$$

per profili rettangolari cavi "profilati a caldo" di spessore uniforme si può assumere

$$A_v = Ah/(b+h) \text{ quando il carico è parallelo all'altezza del profilo,}$$

$$A_v = Ab/(b+h) \text{ quando il carico è parallelo alla base del profilo;}$$

per sezioni circolari cave e tubi di spessore uniforme:

$$A_v = 2A/\pi;$$

dove:

- A è l'area lorda della sezione del profilo,
- b è la larghezza delle ali per i profilati e la larghezza per le sezioni cave,
- h_w è l'altezza dell'anima,
- h è l'altezza delle sezioni cave,
- r è il raggio di raccordo tra anima ed ala,
- t_f è lo spessore delle ali,

- t_w è lo spessore dell'anima.

In caso di verifica per effetti sismici oltre a questa verifica, per le travi, il taglio è incrementato della forza di taglio dovuta all'applicazione di momenti plastici equivalenti $M_{pl,Rd}$ nelle sezioni in cui è attesa la formazione delle cerniere plastiche. e nel caso delle colonne, le azioni non sismiche sono incrementate del fattore $1,1 \gamma_{Rd} \omega$.

9.1.1.1.3 Verifica a flessione e taglio

Se il taglio di calcolo V_{Ed} è inferiore a metà della resistenza di calcolo a taglio $V_{c,Rd}$

$$V_{Ed} \leq 0,5 V_{c,Rd}$$

si può trascurare l'influenza del taglio sulla resistenza a flessione, eccetto nei casi in cui l'instabilità per taglio riduca la resistenza a flessione della sezione.

Se il taglio di calcolo V_{Ed} è superiore a metà della resistenza di calcolo a taglio $V_{c,Rd}$ bisogna tener conto dell'influenza del taglio sulla resistenza a flessione.

Posto

$$\rho = \left[\frac{2V_{Ed}}{V_{c,Rd}} - 1 \right]^2$$

la resistenza a flessione si determina assumendo per l'area resistente a taglio A_v la tensione di snervamento ridotta $(1 - \rho) f_{yk}$.

9.1.1.1.4 Verifica a instabilità globale

È stata prevista una ulteriore verifica di instabilità globale a pressoflessione della sezione del palo, che in accordo con il D.M.2018, viene effettuata mediante la seguente relazione (come riportato al §4.2.4.1.3.3 della Circolare 21 Gennaio 2019):

$$\frac{N_{Ed} \cdot \gamma_{M1}}{\chi_{\min} \cdot f_{yk} \cdot A} + \frac{M_{yeq,Ed} \cdot \gamma_{M1}}{f_{yk} \cdot W_y \cdot \left(1 - \frac{N_{Ed}}{N_{cr,y}}\right)} + \frac{M_{zeq,Ed} \cdot \gamma_{M1}}{f_{yk} \cdot W_z \cdot \left(1 - \frac{N_{Ed}}{N_{cr,z}}\right)} \leq 1$$

dove:

- χ_{\min} è il minimo fattore χ relativo all'inflessione intorno agli assi principali di inerzia;
- W_y e W_z sono i moduli resistenti elastici per le sezioni di classe 3 e i moduli resistenti plastici per le sezioni di classe 1 e 2,
- $N_{cr,y}$ e $N_{cr,z}$ sono i carichi critici euleriani relativi all'inflessione intorno agli assi principali di inerzia;
- $M_{yeq,Ed}$ e $M_{zeq,Ed}$ sono i valori equivalenti dei momenti flettenti da considerare nella verifica.

Se il momento flettente varia lungo l'asta si assume, per ogni asse principale di inerzia,

$$M_{eq,Ed} = 1,3 \cdot M_{m,Ed}$$

essendo $M_{m,Ed}$ il valor medio del momento flettente, con la limitazione

$$0,75 \cdot M_{max,Ed} \leq M_{eq,Ed} \leq M_{max,Ed}$$

I coefficienti χ dipendono dal tipo di sezione e dal tipo di acciaio impiegato; essi si desumono, in funzione di appropriati valori della snellezza adimensionale λ , dalla seguente formula

$$\chi = \frac{1}{\Phi + \sqrt{\Phi^2 - \bar{\lambda}^2}} \leq 1,0$$

dove $\Phi = 0,5[1 + \alpha(\bar{\lambda} - 0,2) + \bar{\lambda}^2]$, α è il fattore di imperfezione, ricavato dalla Tab 4.2.VI, e la snellezza adimensionale $\bar{\lambda}$ è pari a

$$\bar{\lambda} = \sqrt{\frac{A \cdot f_{yk}}{N_{cr}}} \text{ per le sezioni di classe 1, 2 e 3, e a}$$

$$\bar{\lambda} = \sqrt{\frac{A_{eff} \cdot f_{yk}}{N_{cr}}} \text{ per le sezioni di classe 4.}$$

9.1.1.1.5 Verifica a instabilità locale

È stata prevista una ulteriore verifica di instabilità locale per aste compresse composte.

Aste compresse composte a sezione costante realizzate da due elementi (correnti) collegati tra loro con tralicci possono essere verificate con il metodo di seguito proposto, a condizione che i campi individuati dalle aste di parete del traliccio siano uguali e non meno di tre.

I correnti dell'asta composta sono a parete piena collegati con tralicci.

Nel seguito si fa riferimento ad aste di lunghezza L , incernierate agli estremi nel piano della calastrellatura o della tralicciatura, equiparando la deformabilità della calastrellatura o della tralicciatura alla deformabilità a taglio di un'asta a parete piena equivalente.

Le imperfezioni di montaggio possono essere schematizzate considerando un difetto di rettilineità:

$$e = L/500$$

Oltre alle verifiche di stabilità dell'asta composta si devono eseguire anche le verifiche di stabilità e resistenza dei correnti e delle aste di parete, come specificato nel seguito.

Per un elemento costituito da due correnti a parete piena, la forza normale di progetto nei correnti può essere ricavata da:

$$N_{C,Ed} = 0,5 \cdot N_{Ed} + \frac{M_{Ed} \cdot h_0 \cdot A_C}{2 \cdot J_{eff}}$$

dove:

- N_{Ed} è la forza normale di progetto dell'asta composta;
- h_0 è la distanza tra i baricentri dei correnti;
- A_C è l'area della sezione di ciascun corrente;
- J_{eff} è il momento di inerzia efficace della sezione dell'elemento composto;
- M_{Ed} è il momento di progetto dato da

$$M_{Ed} = \frac{N_{Ed} \cdot e_0 + M_{Ed}^I}{1 - N_{Ed} / N_{cr} - N_{Ed} / S_V}$$

in cui:

$$N_{cr} = \frac{\pi^2 E J_{eff}}{L^2}$$

- è il carico critico euleriano dell'asta composta;
- E_{dM} è il valore del massimo momento flettente agente in mezzeria dell'asta composta;
- S_V è la rigidezza a taglio equivalente della tralicciatura o della calastrellatura.

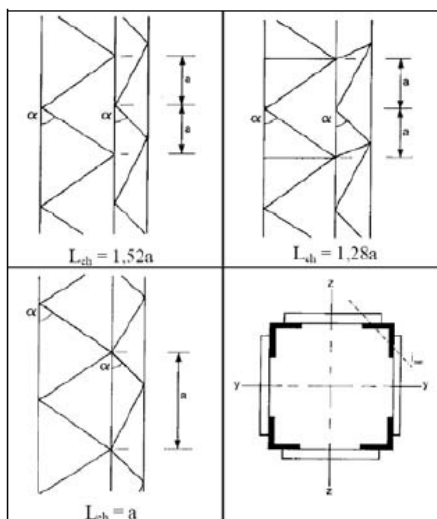
La verifica dei calastrelli e degli elementi di parete dei tralici nei campi estremi può essere eseguita considerando la forza di taglio nell'asta composta

$$V_{Ed} = \pi \frac{M_{Ed}}{L}$$

Devono essere verificati nei riguardi dei fenomeni di instabilità sia i diagonali sia i correnti. La verifica si esegue controllando che:

$$\frac{N_{c,Ed}}{N_{b,Rd}} \leq 1,0$$

Nel caso dei correnti, $N_{c,Ed}$ è la forza normale di progetto, mentre $N_{b,Rd}$ è il carico critico, determinato in riferimento alla lunghezza di libera inflessione L_{ch} del corrente. Per correnti ad anima piena si può assumere $L_{ch}=a$, per correnti tralicciati L_{ch} dipende dallo schema adottato ed è indicato in figura.



La rigidezza equivalente dell'asta composta tralicciata può essere assunta uguale a

$$J_{\text{eff}} = 0,5 \cdot h_0^2 \cdot A_C$$

mentre la rigidezza equivalente a taglio della tralicciatura, S_V , può essere ricavata, in funzione dello schema di tralicciatura adottato, dalla Tabella C4.2.II.

Tabella C4.2.II Rigidezza a taglio equivalenti di aste tralicciate o calastrellate

Schema dell'asta composta (v. Figura C4.2.6)	(1)	(2)	(3)	(4)
S_V – rigidezza a taglio	$\frac{n \cdot EA_d \cdot a \cdot h_0^2}{d^3}$	$\frac{n \cdot EA_d \cdot a \cdot h_0^2}{2 \cdot d^3}$	$\frac{n \cdot EA_d \cdot a \cdot h_0^2}{d^3 \cdot \left[1 + \frac{A_d \cdot h_0^3}{A_V \cdot d^3} \right]}$	$\frac{24EJ_C}{a^2 \cdot \left[1 + \frac{2 \cdot J_C \cdot h_0}{n \cdot J_V \cdot a} \right]} \leq \frac{2\pi^2 E J_C}{a^2}$
<small>A_d: area dei diagonali, A_V: area dei calastrelli, J_V: momento di inerzia del calastrello, A_C: area di un corrente, n: numero di piani di tralicciatura o calastrellatura</small>				

9.1.1.2.-.Verifica piastra di base e tirafondi

9.1.1.2.1 Verifica a flessione monoassiale (retta)

Il momento flettente di calcolo M_{Ed} deve rispettare la seguente condizione:

$$\frac{M_{Ed}}{M_{c,Rd}} \leq 1$$

dove la resistenza di calcolo a flessione retta della sezione $M_{c,Rd}$ si valuta tenendo conto della presenza di eventuali fori in zona tesa per collegamenti bullonati o chiodati.

La resistenza di calcolo a flessione retta della sezione $M_{c,Rd}$ vale:

$$M_{c,Rd} = M_{pl,Rd} = \frac{W_{pl} \cdot f_{yk}}{\gamma_{M0}} \quad \text{per le sezioni di classe 1 e 2;}$$

$$M_{c,Rd} = M_{el,Rd} = \frac{W_{el,min} \cdot f_{yk}}{\gamma_{M0}} \quad \text{per le sezioni di classe 3;}$$

$$M_{c,Rd} = \frac{W_{eff,min} \cdot f_{yk}}{\gamma_{M0}} \quad \text{per le sezioni di classe 4;}$$

per le sezioni di classe 3, $W_{el,min}$ è il modulo resistente elastico minimo della sezione in acciaio;
 per le sezioni di classe 4, invece, il modulo $W_{eff,min}$ è calcolato eliminando le parti della sezione inattive a causa dei fenomeni di instabilità locali, secondo il procedimento esposto in UNI EN1993-1-5, e scegliendo il minore tra i moduli così ottenuti.

9.1.1.2.2 Verifica a taglio

In accordo con il paragrafo 4.2.4.1.2 delle NTC18, Il valore di calcolo dell'azione tagliante V_{Ed} deve rispettare la condizione:

$$\frac{V_{Ed}}{V_{c,Rd}} \leq 1,$$

dove la resistenza di calcolo a taglio $V_{c,Rd}$, in assenza di torsione, vale:

$$V_{c,Rd} = \frac{A_v \cdot f_{yk}}{\sqrt{3} \cdot \gamma_{M0}}$$

dove A_v è l'area resistente a taglio.

Per profilati ad I e ad H caricati nel piano dell'anima si può assumere

$$A_v = A - 2 b t_f + (t_w + 2 r) t_f$$

per profilati a C o ad U caricati nel piano dell'anima si può assumere

$$A_v = A - 2 b t_f + (t_w + r) t_f;$$

per profilati ad I e ad H caricati nel piano delle ali si può assumere

$$A_v = A - \Sigma (h_w t_w);$$

per profilati a T caricati nel piano dell'anima si può assumere

$$A_v = 0,9 (A - b t_f);$$

per profili rettangolari cavi "profilati a caldo" di spessore uniforme si può assumere

$A_v = Ah/(b+h)$ quando il carico è parallelo all'altezza del profilo,

$A_v = Ab/(b+h)$ quando il carico è parallelo alla base del profilo;

per sezioni circolari cave e tubi di spessore uniforme:

$$A_v = 2A/\pi;$$

dove:

- A è l'area lorda della sezione del profilo,
- b è la larghezza delle ali per i profilati e la larghezza per le sezioni cave,
- h_w è l'altezza dell'anima,
- h è l'altezza delle sezioni cave,
- r è il raggio di raccordo tra anima ed ala,
- t_f è lo spessore delle ali,
- t_w è lo spessore dell'anima.

In caso di verifica per effetti sismici oltre a questa verifica, per le travi, il taglio è incrementato della forza di taglio dovuta all'applicazione di momenti plastici equivalenti $M_{pl,Rd}$ nelle sezioni in cui è attesa la formazione delle cerniere plastiche. e nel caso delle colonne, le azioni non sismiche sono incrementate del fattore $1,1 \gamma_{Rd} \omega$.

9.1.1.2.3 Verifica a flessione e taglio

Se il taglio di calcolo V_{Ed} è inferiore a metà della resistenza di calcolo a taglio $V_{c,Rd}$

$$V_{Ed} \leq 0,5 V_{c,Rd}$$

si può trascurare l'influenza del taglio sulla resistenza a flessione, eccetto nei casi in cui l'instabilità per taglio riduca la resistenza a flessione della sezione.

Se il taglio di calcolo V_{Ed} è superiore a metà della resistenza di calcolo a taglio $V_{c,Rd}$ bisogna tener conto dell'influenza del taglio sulla resistenza a flessione.

Posto

$$\rho = \left[\frac{2V_{Ed}}{V_{c,Rd}} - 1 \right]^2$$

la resistenza a flessione si determina assumendo per l'area resistente a taglio A_v la tensione di snervamento ridotta $(1 - \rho) f_{yk}$.

9.1.1.2.4 Verifica di resistenza dei tirafondi

La verifica di stabilità di un'asta si effettua nell'ipotesi che la sezione trasversale sia uniformemente

compressa. Deve essere:

$$\frac{N_{Ed}}{N_{b,Rd}} \leq 1$$

dove:

N_{Ed} è l'azione di compressione di calcolo,

$N_{b,Rd}$ è la resistenza all'instabilità nell'asta compressa, data da

$$N_{b,Rd} = \frac{\chi A f_{yk}}{\gamma_{M1}} \quad \text{per le sezioni di classe 1, 2 e 3,}$$

e da

$$N_{b,Rd} = \frac{\chi^{A_{eff}} f_{yk}}{\gamma_{M1}} \quad \text{per le sezioni di classe 4.}$$

I coefficienti χ dipendono dal tipo di sezione e dal tipo di acciaio impiegato; essi si desumono, in funzione di appropriati valori della snellezza adimensionale λ , dalla seguente formula

$$\chi = \frac{1}{\Phi + \sqrt{\Phi^2 - \bar{\lambda}^2}} \leq 1.0$$

dove $\Phi = 0.5[1 + \alpha(\bar{\lambda} - 0.2) + \bar{\lambda}^2]$, α è il fattore di imperfezione, ricavato dalla Tab 4.2.VI, e la snellezza adimensionale $\bar{\lambda}$ è pari a

$$\bar{\lambda} = \sqrt{\frac{A \cdot f_{yk}}{N_{cr}}} \quad \text{per le sezioni di classe 1, 2 e 3, e a}$$

$$\bar{\lambda} = \sqrt{\frac{A_{eff} \cdot f_{yk}}{N_{cr}}} \quad \text{per le sezioni di classe 4.}$$

9.1.1.2.5 Verifica a taglio dei tirafondi e a rifollamento piastra

Bisogna considerare, per ciascuna caratteristica della sollecitazione, i due possibili meccanismi di rottura per taglio e verificare che la resistenza del collegamento risulti sempre non minore di quella del profilato metallico:

- **Taglio tirafondo**

Si assume pari a quella calcolata come taglio del bullone:

La resistenza di calcolo a taglio dei bulloni e dei chiodi $F_{v,Rd}$, per ogni piano di taglio che interessa il gambo dell'elemento di connessione, può essere assunta pari a:

$$F_{v,Rd} = 0,6 f_{tb} A_{res} / \gamma_{M2}, \text{ bulloni classe 4.6, 5.6 e 8.8;}$$

$$F_{v,Rd} = 0,5 f_{tb} A_{res} / \gamma_{M2}, \text{ bulloni classe 6.8 e 10.9;}$$

$$F_{v,Rd} = 0,6 f_{tr} A_0 / \gamma_{M2}, \text{ per i chiodi.}$$

• Rifollamento piastra

La resistenza di calcolo a rifollamento $F_{b,Rd}$ del piatto dell'unione, bullonata o chiodata, può essere assunta pari a:

$$F_{b,Rd} = k \alpha f_{tk} d t / \gamma_{M2}$$

dove:

d è il diametro nominale del gambo del bullone,

t è lo spessore della piastra collegata,

f_{tk} è la resistenza a rottura del materiale della piastra collegata,

$\alpha = \min \{ e_1 / (3 d_0) ; f_{tb} / f_t ; 1 \}$ per bulloni di bordo nella direzione del carico applicato,

$\alpha = \min \{ p_1 / (3 d_0) - 0,25 ; f_{tb} / f_t ; 1 \}$ per bulloni interni nella direzione del carico applicato,

$k = \min \{ 2,8 e_2 / d_0 - 1,7 ; 2,5 \}$ per bulloni di bordo nella direzione perpendicolare al carico applicato,

$k = \min \{ 1,4 p_2 / d_0 - 1,7 ; 2,5 \}$ per bulloni interni nella direzione perpendicolare al carico applicato,

essendo e_1 , e_2 , p_1 e p_2 indicati in Fig. 4.2.3 e d_0 il diametro nominale del foro di alloggiamento del bullone,

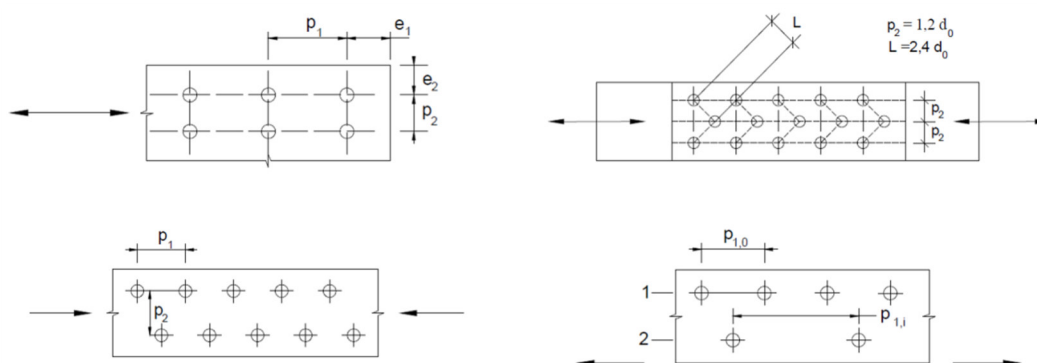


Figura 4.2.3 - Disposizione dei fori per le realizzazioni di unioni bullonate o chiodate

9.2.-.VERIFICHE ALLO STATO LIMITE DI ESERCIZIO

Le verifiche allo stato limite di esercizio saranno effettuate secondo i seguenti criteri:

- stati limite di *deformazione e/o spostamento*, al fine di evitare deformazioni e spostamenti che possano compromettere l'uso efficiente della costruzione e dei suoi contenuti, nonché il suo aspetto estetico.

Negli edifici gli spostamenti laterali alla sommità delle colonne per le combinazioni caratteristiche delle azioni devono generalmente limitarsi ad una frazione dell'altezza della colonna e dell'altezza complessiva dell'edificio da valutarsi in funzione degli effetti sugli elementi portati, della qualità del comfort richiesto alla costruzione, delle eventuali implicazioni di una eccessiva deformabilità sul valore dei carichi agenti.

Nel caso in esame invece, la normativa non contempla verifiche particolari delle deformazioni: di conseguenza l'unica verifica possibile risulta quella che si può effettuare sulle deformazioni per carichi permanenti (pesi propri + sovraccarichi).

Infatti, si rende possibile strapiombare il palo, in modo che per effetto dei soli carichi permanenti, le deformazioni globali della struttura risultino nulle (si considera positivo lo strapiombo diretto in direzione opposta rispetto ai binari).

10.--.VERIFICA STRUTTURA METALLICA

In rispetto alla vigente normativa per le verifiche si è fatto ricorso al c.d. NTC 08.

Dall'analisi dei tabulati emerge che, con riferimento alla geometria della struttura, ai vincoli esterni ed interni, alla sezione dei profili, ai materiali utilizzati ed ai carichi agenti, i sostegni, nel loro complesso, raggiungono aliquote accettabili della resistenza massima.

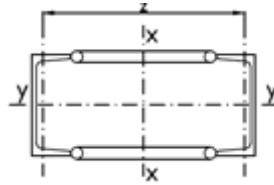
In quanto segue si riportano le varie tipologie di verifiche effettuate, con la notazione della percentuale di sfruttamento del sostegno.

10.1.--.VERIFICHE A PRESSO-FLESSIONE BIASSIALE

Verifica a presso-flessione e taglio									
● VERIFICATO		⚠ VALORE CRITICO			⊗ NON VERIFICATO				
n	a	M _{NRd}	M _{NRd}	Pressoflessione e biassiale	A _v	V _{RD}	Taglio	Pressoflessione e + Taglio	
-	-	daNm	daNm	%	cmq	daN	%	%	
N _{Ed} /N _{RD}	(A - 2 b t _f)/A	mento resistente	mento resistente	Verifica	a resistente a ta	Taglio resistente	Verifica	Verifica	
STR 1_A	0,0001	0,450	34249,05	15616,58	5,31%	29,38	57349,58	0,03%	5,31%
STR 2_A	0,0010	0,450	34249,05	15602,44	2,90%	29,38	57349,58	0,33%	2,90%
STR 4A	0,0001	0,450	34249,05	15616,99	4,68%	29,38	57349,58	0,02%	4,68%
STR 1_B	0,0001	0,450	34249,05	15616,58	5,31%	29,38	57349,58	0,03%	5,31%
STR 2_B	0,0022	0,450	34249,05	15583,63	10,90%	29,38	57349,58	0,72%	10,90%
STR 3_B	0,0036	0,450	34249,05	15561,67	13,35%	29,38	57349,58	1,19%	13,35%
STR 5_B	0,0010	0,450	34249,05	15602,44	2,90%	29,38	57349,58	0,33%	2,90%
STR 6_B	0,0001	0,450	34249,05	15616,58	9,72%	29,38	57349,58	0,30%	9,72%
STR 7_B	0,0001	0,450	34249,05	15616,99	4,68%	29,38	57349,58	0,02%	4,68%
STR 1_C	0,0001	0,450	34249,05	15616,58	5,31%	29,38	57349,58	0,03%	5,31%
STR 2_C	0,0050	0,450	34249,05	15539,91	15,95%	29,38	57349,58	1,65%	15,95%
STR 3_C	0,0010	0,450	34249,05	15602,44	2,90%	29,38	57349,58	0,33%	2,90%
STR 4_C	0,0001	0,450	34249,05	15616,58	13,22%	29,38	57349,58	0,53%	13,22%
STR 5_C	0,0001	0,450	34249,05	15616,99	4,68%	29,38	57349,58	0,02%	4,68%
STR 6_C	0,0030	0,450	34249,05	15570,58	11,69%	29,38	57349,58	1,00%	11,69%
STR 7_C	0,0035	0,450	34249,05	15562,91	18,31%	29,38	57349,58	1,22%	18,31%
SLV 1_A	0,0018	0,450	34249,05	15589,30	5,85%	29,38	57349,58	0,63%	5,85%
SLV 2_A	0,0018	0,450	34249,05	15589,30	5,85%	29,38	57349,58	0,63%	5,85%
SLV 3_A	0,0017	0,450	34249,05	15590,95	3,07%	29,38	57349,58	0,59%	3,07%
SLV 4_A	0,0017	0,450	34249,05	15590,95	3,07%	29,38	57349,58	0,59%	3,07%
SLV 5_A	0,0006	0,450	34249,05	15608,69	7,01%	29,38	57349,58	0,62%	7,01%
SLV 6_A	0,0005	0,450	34249,05	15610,34	6,17%	29,38	57349,58	0,61%	6,17%
SLV 7_A	0,0006	0,450	34249,05	15608,69	7,01%	29,38	57349,58	0,62%	7,01%
SLV 8_A	0,0005	0,450	34249,05	15610,34	6,17%	29,38	57349,58	0,61%	6,17%
SLV 1_B	0,0018	0,450	34249,05	15589,30	5,85%	29,38	57349,58	0,63%	5,85%
SLV 2_B	0,0018	0,450	34249,05	15589,30	5,85%	29,38	57349,58	0,63%	5,85%
SLV 3_B	0,0017	0,450	34249,05	15590,95	3,07%	29,38	57349,58	0,59%	3,07%
SLV 4_B	0,0017	0,450	34249,05	15590,95	3,07%	29,38	57349,58	0,59%	3,07%
SLV 5_B	0,0006	0,450	34249,05	15608,69	7,01%	29,38	57349,58	0,62%	7,01%
SLV 6_B	0,0005	0,450	34249,05	15610,34	6,17%	29,38	57349,58	0,61%	6,17%
SLV 7_B	0,0006	0,450	34249,05	15608,69	7,01%	29,38	57349,58	0,62%	7,01%
SLV 8_B	0,0005	0,450	34249,05	15610,34	6,17%	29,38	57349,58	0,61%	6,17%
SLV 1_C	0,0018	0,450	34249,05	15589,30	5,85%	29,38	57349,58	0,63%	5,85%
SLV 2_C	0,0018	0,450	34249,05	15589,30	5,85%	29,38	57349,58	0,63%	5,85%
SLV 3_C	0,0017	0,450	34249,05	15590,95	3,07%	29,38	57349,58	0,59%	3,07%
SLV 4_C	0,0017	0,450	34249,05	15590,95	3,07%	29,38	57349,58	0,59%	3,07%
SLV 5_C	0,0006	0,450	34249,05	15608,69	7,01%	29,38	57349,58	0,62%	7,01%
SLV 6_C	0,0005	0,450	34249,05	15610,34	6,17%	29,38	57349,58	0,61%	6,17%
SLV 7_C	0,0006	0,450	34249,05	15608,69	7,01%	29,38	57349,58	0,62%	7,01%
SLV 8_C	0,0005	0,450	34249,05	15610,34	6,17%	29,38	57349,58	0,61%	6,17%

10.2.--.VERIFICA DI INSTABILITÀ GLOBALE

Le verifiche di instabilità globale vengono condotte sulla sezione alla base, composta da 2 profilati UPN accoppiati.



In accordo con la specifica RFI DMAIMTE SP IFS 006 A, sono state fatte le seguenti assunzioni:

La lunghezza di libera inflessione L_c è pari al seguente prodotto:

$$L_c = \beta \cdot h_c$$

dove:

$\beta = 2$ in generale poiché il palo è libero di inflettersi in ogni direzione (asta vincolata ad un solo estremo con incastro perfetto);

$\beta = 0.8$ in presenza del tirante a terra ed è valido solo nel piano longitudinale al binario (asta con due vincoli assimilabili ad un incastro alla base ed uno ad una cerniera nel punto di attacco del tirante);

dove: h_c è la quota dell'attacco del tirante palo-mensola rispetto alla sezione di incastro del sostegno per i pali non di ormeggio.

h_c è la quota dell'attacco del tirante a terra sul palo rispetto alla sezione di incastro del sostegno per i pali di ormeggio.

Pertanto, per i pali non di ormeggio risulta $h_c = DM-T + HMENS + HINC = 0.80 + 6.10 + 0.75 = 7.65$ m, mentre per i pali di ormeggio risulta $h_c = HORM + HINC = 6.20 + 0.75 = 6.95$ m.

A_x	$W_{pl,x}$	J_{xx}	L_x	L_{0x}	$N_{CR,x}$	I_x	F_x
cm ²	cm ³	cm ⁴	cm	cm	daN	-	-
Area	Modulo resistenza	Momento inerzia	H.MEN+H.INC	altezza d'inflessione	carico critico elastico	$(A f_{yk}/N_{cr})^{0.5}$	$0.5 [1+a(l-0,2)+i^2]$
56	1013	18513	395,00	276,11	5033236,05	0,20	0,52
A_y	$W_{pl,y}$	J_{yy}	L_y	L_{0y}	$N_{CR,y}$	I_y	F_y
cm ²	cm ³	cm ⁴	cm	cm	daN	-	-
Area	Modulo di resistenza	Momento d'inerzia	H.MEN+H.INC	altezza d'inflessione	carico critico elastico	$(A f_{yk}/N_{cr})^{0.5}$	$0.5 [1+a(l-0,2)+i^2]$
56	358	2708	820,00	1640,00	20867,96	3,09	5,97

E	2100000	modulo elastico
f_{yk}	3550	tensione caratteristica di snervamento
γ_{M1}	1,05	coefficiente di sicurezza instabilità membrature

Verifica di instabilità globale

● VERIFICATO
 ● VALORE CRITICO
 ● NON VERIFICATO

	N	1,3 x M _{mx}	1,3 x M _{my}	M _{x,eq}	M _{y,eq}	C _x	C _y	Instabilità	VERIFICA
	daN	daNxc	daNyc	daNxc	daNyc	daN	daN	%	-
	Sforzo normale	x Momento medio	x Momento medio	equivalente	equivalente	$1/(\phi+(\phi^2-i^2)^{0.5})$	$1/(\phi+(\phi^2-i^2)^{0.5})$	Verifica	Verifica
STR 1_A	1143,83	118304,12	0,00	136504,76	0,00	1,001	0,090	● 10,68%	SI
STR 2_A	1143,83	64611,30	0,00	74551,50	0,00	1,001	0,090	● 8,87%	SI
STR 4_A	900,14	104127,66	0,00	120147,30	0,00	1,001	0,090	● 8,78%	SI
STR 1_B	1143,83	118304,12	0,00	136504,76	0,00	1,001	0,090	● 10,68%	SI
STR 2_B	1301,33	242654,08	0,00	279985,47	0,00	1,001	0,090	● 15,79%	SI
STR 3_B	1222,58	297283,19	0,00	343019,07	0,00	1,001	0,090	● 17,17%	SI
STR 5_B	1143,83	64611,30	0,00	74551,50	0,00	1,001	0,090	● 8,87%	SI
STR 6_B	1143,83	118304,12	44760,44	136504,76	51646,67	1,001	0,090	● 15,20%	SI
STR 7_B	900,14	104127,66	0,00	120147,30	0,00	1,001	0,090	● 8,78%	SI
STR 1_C	1143,83	118304,12	0,00	136504,76	0,00	1,001	0,090	● 10,68%	SI
STR 2_C	1143,83	354970,99	0,00	409581,91	0,00	1,001	0,090	● 18,66%	SI
STR 3_C	1143,83	64611,30	0,00	74551,50	0,00	1,001	0,090	● 8,87%	SI
STR 4_C	1143,83	118304,12	80242,45	136504,76	92587,44	1,001	0,090	● 18,77%	SI
STR 5_C	900,14	104127,66	0,00	120147,30	0,00	1,001	0,090	● 8,78%	SI
STR 6_C	1143,83	260304,24	0,00	300351,05	0,00	1,001	0,090	● 15,47%	SI
STR 7_C	1143,83	283970,93	56169,71	327658,77	64811,21	1,001	0,090	● 21,93%	SI
SLV 1_A	834,47	109772,98	9271,07	126661,14	10697,39	1,001	0,090	● 9,50%	SI
SLV 2_A	834,47	109772,98	-9271,07	126661,14	10697,39	1,001	0,090	● 9,50%	SI
SLV 3_A	834,47	47965,85	9271,07	55345,21	10697,39	1,001	0,090	● 7,42%	SI
SLV 4_A	834,47	47965,85	-9271,07	55345,21	10697,39	1,001	0,090	● 7,42%	SI
SLV 5_A	834,47	88140,49	30903,57	101700,56	35657,96	1,001	0,090	● 10,92%	SI
SLV 6_A	834,47	69598,34	30903,57	80305,78	35657,96	1,001	0,090	● 10,30%	SI
SLV 7_A	834,47	88140,49	-30903,57	101700,56	35657,96	1,001	0,090	● 10,92%	SI
SLV 8_A	834,47	69598,34	-30903,57	80305,78	35657,96	1,001	0,090	● 10,30%	SI
SLV 1_B	834,47	109772,98	9271,07	126661,14	10697,39	1,001	0,090	● 9,50%	SI
SLV 2_B	834,47	109772,98	-9271,07	126661,14	10697,39	1,001	0,090	● 9,50%	SI
SLV 3_B	834,47	47965,85	9271,07	55345,21	10697,39	1,001	0,090	● 7,42%	SI
SLV 4_B	834,47	47965,85	-9271,07	55345,21	10697,39	1,001	0,090	● 7,42%	SI
SLV 5_B	834,47	88140,49	30903,57	101700,56	35657,96	1,001	0,090	● 10,92%	SI
SLV 6_B	834,47	69598,34	30903,57	80305,78	35657,96	1,001	0,090	● 10,30%	SI
SLV 7_B	834,47	88140,49	-30903,57	101700,56	35657,96	1,001	0,090	● 10,92%	SI
SLV 8_B	834,47	69598,34	-30903,57	80305,78	35657,96	1,001	0,090	● 10,30%	SI
SLV 1_C	834,47	109772,98	9271,07	126661,14	10697,39	1,001	0,090	● 9,50%	SI
SLV 2_C	834,47	109772,98	-9271,07	126661,14	10697,39	1,001	0,090	● 9,50%	SI
SLV 3_C	834,47	47965,85	9271,07	55345,21	10697,39	1,001	0,090	● 7,42%	SI
SLV 4_C	834,47	47965,85	-9271,07	55345,21	10697,39	1,001	0,090	● 7,42%	SI
SLV 5_C	834,47	88140,49	30903,57	101700,56	35657,96	1,001	0,090	● 10,92%	SI
SLV 6_C	834,47	69598,34	30903,57	80305,78	35657,96	1,001	0,090	● 10,30%	SI
SLV 7_C	834,47	88140,49	-30903,57	101700,56	35657,96	1,001	0,090	● 10,92%	SI
SLV 8_C	834,47	69598,34	-30903,57	80305,78	35657,96	1,001	0,090	● 10,30%	SI

10.3.-..VERIFICA DI INSTABILITÀ LOCALE

Ax	W _{pl,x}	J _{xx}	L _x	L _{0x}	N _{CR,x}	Sv	
cm ²	cm ³	cm ⁴	cm	cm	daN	daN	
Area	modulo di resistenza	Momento d'inerzia	Lunghezza palo	altezza d'inflessione	carico critico elastico	Rigidezza a taglio	
56	1013	18513	820,00	573,18	1167921,85	76109768,39	
A _{UPN}	W _{UPN,x}	J _{UPN,xx}	L _{xch,x}	L _{0x}	N _{brd,x}	I _x	F _x
cm ²	cm ³	cm ⁴	cm	cm	daN	-	-
Area	modulo di resistenza	Momento d'inerzia	lunghezza corrente	altezza d'inflessione	Carico critico	$(A f_{yk}/N_{cr})^{0,5}$	$0,5 [1+a(-0,2)+I^2]$
28	42,9	114	26,60	13,30	13357359,34	0,09	0,48
A _{UPN}	W _{UPN,y}	J _{UPN,yy}	L _{xch,y}	L _{0y}	N _{brd,y}	I _y	F _y
cm ²	cm ³	cm ⁴	cm	cm	daN	-	-
Area	modulo di resistenza	Momento d'inerzia	lunghezza corrente	altezza d'inflessione	Carico critico	$(A f_{yk}/N_{cr})^{0,5}$	$0,5 [1+a(-0,2)+I^2]$
28	179	1350	26,60	13,30	158179255,34	0,03	0,46
A _{UPN}	W _{UPN,y}	J _{UPN,yy}	L _{xch,y}	L _{0y}	N _{brd,y}	I _y	F _y
cm ²	cm ³	cm ⁴	cm	cm	daN	-	-
Area	modulo di resistenza	Momento d'inerzia	lunghezza corrente	altezza d'inflessione	Carico critico	$(A f_{yk}/N_{cr})^{0,5}$	$0,5 [1+a(-0,2)+I^2]$
3,5	0,909	0,955	37,20	18,60	57204,23	0,46	0,67

E	2100000	modulo elastico
f _{yk}	3550	tensione caratteristica di snervamento
γ _{M1}	1,05	coefficiente di sicurezza instabilità membrature

Verifica di instabilità aste compresse composte (locale)

● VERIFICATO
 ⚠ VALORE CRITICO
 ✘ NON VERIFICATO

	N _{c,Ed}	M _{ed}	Instabilità	VERIFICA	V _{ed}	N _{tr,Ed}	Instabilità	VERIFICA
	daN	daNxc	%	-	daN	daN	%	-
Forza normale di progetto di progetto	Verifica		Verifica	Verifica	Forza di taglio	a normale di progetto		Verifica
STR 1_A	5602,36	184063,39	● 4,19%	SI	705,19	22,75	● 3,98%	SI
STR 2_A	3342,54	101376,82	● 2,50%	SI	388,40	12,53	● 2,19%	SI
STR 4_A	4872,01	161798,09	● 3,65%	SI	619,88	20,00	● 3,50%	SI
STR 1_B	5602,36	184063,39	● 4,19%	SI	705,19	22,75	● 3,98%	SI
STR 2_B	10923,21	375870,96	● 8,18%	SI	1440,04	46,45	● 8,12%	SI
STR 3_B	13178,99	459850,41	● 9,87%	SI	1761,78	56,83	● 9,93%	SI
STR 5_B	3342,54	101376,82	● 2,50%	SI	388,40	12,53	● 2,19%	SI
STR 6_B	5602,36	184063,39	● 4,19%	SI	705,19	22,75	● 3,98%	SI
STR 7_B	4872,01	161798,09	● 2,50%	SI	619,88	20,00	● 3,50%	SI
STR 1_C	5602,36	184063,39	● 3,65%	SI	705,19	22,75	● 3,98%	SI
STR 2_C	15563,19	548528,69	● 4,19%	SI	2101,53	67,79	● 11,85%	SI
STR 3_C	3342,54	101376,82	● 11,65%	SI	388,40	12,53	● 2,19%	SI
STR 4_C	5602,36	184063,39	● 2,50%	SI	705,19	22,75	● 3,98%	SI
STR 5_C	4872,01	161798,09	● 4,19%	SI	619,88	20,00	● 3,50%	SI
STR 6_C	11578,86	402742,57	● 3,65%	SI	1542,99	49,77	● 8,70%	SI
STR 7_C	12574,94	439189,10	● 8,67%	SI	1682,63	54,28	● 9,49%	SI
SLV 1_A	5073,52	170372,65	● 3,65%	SI	652,73	21,06	● 3,68%	SI
SLV 2_A	5073,52	170372,65	● 3,80%	SI	652,73	21,06	● 3,68%	SI
SLV 3_A	2472,88	75215,71	● 3,80%	SI	288,17	9,30	● 1,63%	SI
SLV 4_A	2472,88	75215,71	● 1,85%	SI	288,17	9,30	● 1,63%	SI
SLV 5_A	4163,29	137067,72	● 1,85%	SI	525,14	16,94	● 2,96%	SI
SLV 6_A	3383,10	108520,64	● 3,12%	SI	415,77	13,41	● 2,34%	SI
SLV 7_A	4163,29	137067,72	● 2,53%	SI	525,14	16,94	● 2,96%	SI
SLV 8_A	3383,10	108520,64	● 2,53%	SI	415,77	13,41	● 2,34%	SI
SLV 1_B	5073,52	170372,65	● 2,53%	SI	652,73	21,06	● 3,68%	SI
SLV 2_B	5073,52	170372,65	● 3,80%	SI	652,73	21,06	● 3,68%	SI
SLV 3_B	2472,88	75215,71	● 1,85%	SI	288,17	9,30	● 1,63%	SI
SLV 4_B	2472,88	75215,71	● 1,85%	SI	288,17	9,30	● 1,63%	SI
SLV 5_B	4163,29	137067,72	● 3,12%	SI	525,14	16,94	● 2,96%	SI
SLV 6_B	3383,10	108520,64	● 2,53%	SI	415,77	13,41	● 2,34%	SI
SLV 7_B	4163,29	137067,72	● 3,12%	SI	525,14	16,94	● 2,96%	SI
SLV 8_B	3383,10	108520,64	● 2,53%	SI	415,77	13,41	● 2,34%	SI
SLV 1_C	5073,52	170372,65	● 3,80%	SI	652,73	21,06	● 3,68%	SI
SLV 2_C	5073,52	170372,65	● 3,80%	SI	652,73	21,06	● 3,68%	SI
SLV 3_C	2472,88	75215,71	● 1,85%	SI	288,17	9,30	● 1,63%	SI
SLV 4_C	2472,88	75215,71	● 1,85%	SI	288,17	9,30	● 1,63%	SI
SLV 5_C	4163,29	137067,72	● 3,12%	SI	525,14	16,94	● 2,96%	SI
SLV 6_C	3383,10	108520,64	● 2,53%	SI	415,77	13,41	● 2,34%	SI
SLV 7_C	4163,29	137067,72	● 3,12%	SI	525,14	16,94	● 2,96%	SI
SLV 8_C	3383,10	108520,64	● 2,53%	SI	415,77	13,41	● 2,34%	SI

10.4.-..VERIFICA TIRAFONDI E PIASTRA DI BASE

SOLLECITAZIONI TIRAFONDI								
Combinazione	Tirafondo 1		Tirafondo 2		Tirafondo 3		Tirafondo 4	
	N - Vert. daN	V -Taglio daN	N - Vert. daN	V -Taglio daN	N - Vert. daN	V -Taglio daN	N - Vert. daN	V -Taglio daN
STR 1_A	-1989,12	3,75	2561,04	3,75	-1989,12	3,75	2561,04	3,75
STR 2_A	-956,57	46,62	1528,48	46,62	-956,57	46,62	1528,48	46,62
STR_4A	-1777,42	2,50	2227,49	2,50	-1777,42	2,50	2227,49	2,50
STR 1_B	-1989,12	3,75	2561,04	3,75	-1989,12	3,75	2561,04	3,75
STR 2_B	-4341,09	103,61	4991,76	103,61	-4341,09	103,61	4991,76	103,61
STR 3_B	-5411,34	170,18	6022,63	170,18	-5411,34	170,18	6022,63	170,18
STR 5_B	-956,57	46,62	1528,48	46,62	-956,57	46,62	1528,48	46,62
STR 6_B	-2849,90	42,46	1700,26	42,46	-1128,34	42,46	3421,81	42,46
STR 7_B	-1777,42	2,50	2227,49	2,50	-1777,42	2,50	2227,49	2,50
STR 1_C	-1989,12	3,75	2561,04	3,75	-1989,12	3,75	2561,04	3,75
STR 2_C	-6540,41	236,13	7112,32	236,13	-6540,41	236,13	7112,32	236,13
STR 3_C	-956,57	46,62	1528,48	46,62	-956,57	46,62	1528,48	46,62
STR 4_C	-3532,25	75,64	1017,91	75,64	-446,00	75,64	4104,16	75,64
STR 5_C	-1777,42	2,50	2227,49	2,50	-1777,42	2,50	2227,49	2,50
STR 6_C	-4719,89	143,18	5291,81	143,18	-4719,89	143,18	5291,81	143,18
STR 7_C	-6255,21	174,62	4666,75	174,62	-4094,84	174,62	6827,12	174,62
SLV 1_A	-2080,69	90,01	2141,35	90,01	-1724,11	90,01	2497,93	90,01
SLV 2_A	-1724,11	90,01	2497,93	90,01	-2080,69	90,01	2141,35	90,01
SLV 3_A	-892,09	85,23	952,75	85,23	-535,51	85,23	1309,33	85,23
SLV 4_A	-535,51	85,23	1309,33	85,23	-892,09	85,23	952,75	85,23
SLV 5_A	-2080,69	88,37	1309,33	88,37	-892,09	88,37	2497,93	88,37
SLV 6_A	-1724,11	86,93	952,75	86,93	-535,51	86,93	2141,35	86,93
SLV 7_A	-892,09	88,37	2497,93	88,37	-2080,69	88,37	1309,33	88,37
SLV 8_A	-535,51	86,93	2141,35	86,93	-1724,11	86,93	952,75	86,93
SLV 1_B	-2080,69	90,01	2141,35	90,01	-1724,11	90,01	2497,93	90,01
SLV 2_B	-1724,11	90,01	2497,93	90,01	-2080,69	90,01	2141,35	90,01
SLV 3_B	-892,09	85,23	952,75	85,23	-535,51	85,23	1309,33	85,23
SLV 4_B	-535,51	85,23	1309,33	85,23	-892,09	85,23	952,75	85,23
SLV 5_B	-2080,69	88,37	1309,33	88,37	-892,09	88,37	2497,93	88,37
SLV 6_B	-1724,11	86,93	952,75	86,93	-535,51	86,93	2141,35	86,93
SLV 7_B	-892,09	88,37	2497,93	88,37	-2080,69	88,37	1309,33	88,37
SLV 8_B	-535,51	86,93	2141,35	86,93	-1724,11	86,93	952,75	86,93
SLV 1_C	-2080,69	90,01	2141,35	90,01	-1724,11	90,01	2497,93	90,01
SLV 2_C	-1724,11	90,01	2497,93	90,01	-2080,69	90,01	2141,35	90,01
SLV 3_C	-892,09	85,23	952,75	85,23	-535,51	85,23	1309,33	85,23
SLV 4_C	-535,51	85,23	1309,33	85,23	-892,09	85,23	952,75	85,23
SLV 5_C	-2080,69	88,37	1309,33	88,37	-892,09	88,37	2497,93	88,37
SLV 6_C	-1724,11	86,93	952,75	86,93	-535,51	86,93	2141,35	86,93
SLV 7_C	-892,09	88,37	2497,93	88,37	-2080,69	88,37	1309,33	88,37
SLV 8_C	-535,51	86,93	2141,35	86,93	-1724,11	86,93	952,75	86,93

Verifica piastra a flessione e taglio

● VERIFICATO ● VALORE CRITICO ✘ NON VERIFICATO

Combinazione	M _{ed} (Y)	M _{Rd} (Y)	M _{ed} (X)	M _{Rd} (X)	Flessione	V _{CRd}	Taglio	Flessione + Taglio
	daNcm	daNcm	daNcm	daNcm	%	daN	%	%
Testo	Momento in y	Momento resistente	Momento in x	Momento resistente	Verifica	Taglio resistente	Verifica	Verifica
STR 1_A	6291,05	661821,43	0,00	673024,21	0,95%	360249,96	0,00%	0,95%
STR 2_A	6291,05	661821,43	0,00	673024,21	0,95%	360249,96	0,01%	0,95%
STR 4_A	4950,76	661821,43	0,00	673024,21	0,75%	360249,96	0,00%	0,75%
STR 1_B	6291,05	661821,43	0,00	673024,21	0,95%	360249,96	0,00%	0,95%
STR 2_B	7157,30	661821,43	0,00	673024,21	1,08%	360249,96	0,03%	1,08%
STR 3_B	6724,18	661821,43	0,00	673024,21	1,02%	360249,96	0,05%	1,02%
STR 5_B	6291,05	661821,43	0,00	673024,21	0,95%	360249,96	0,01%	0,95%
STR 6_B	25228,16	661821,43	0,00	673024,21	3,81%	360249,96	0,01%	3,81%
STR 7_B	4950,76	661821,43	0,00	673024,21	0,75%	360249,96	0,00%	0,75%
STR 1_C	6291,05	661821,43	0,00	673024,21	0,95%	360249,96	0,00%	0,95%
STR 2_C	6291,05	661821,43	0,00	673024,21	0,95%	360249,96	0,07%	0,95%
STR 3_C	6291,05	661821,43	0,00	673024,21	0,95%	360249,96	0,01%	0,95%
STR 4_C	40239,78	661821,43	0,00	673024,21	6,08%	360249,96	0,02%	6,08%
STR 5_C	4950,76	661821,43	0,00	673024,21	0,75%	360249,96	0,00%	0,75%
STR 6_C	6291,05	661821,43	0,00	673024,21	0,95%	360249,96	0,04%	0,95%
STR 7_C	30055,16	661821,43	0,00	673024,21	4,54%	360249,96	0,05%	4,54%
SLV 1_A	8511,96	661821,43	0,00	673024,21	1,29%	360249,96	0,02%	1,29%
SLV 2_A	8511,96	661821,43	0,00	673024,21	1,29%	360249,96	0,02%	1,29%
SLV 3_A	8511,96	661821,43	0,00	673024,21	1,29%	360249,96	0,02%	1,29%
SLV 4_A	8511,96	661821,43	0,00	673024,21	1,29%	360249,96	0,02%	1,29%
SLV 5_A	17664,17	661821,43	0,00	673024,21	2,67%	360249,96	0,02%	2,67%
SLV 6_A	17664,17	661821,43	0,00	673024,21	2,67%	360249,96	0,02%	2,67%
SLV 7_A	17664,17	661821,43	0,00	673024,21	2,67%	360249,96	0,02%	2,67%
SLV 8_A	17664,17	661821,43	0,00	673024,21	2,67%	360249,96	0,02%	2,67%
SLV 1_B	8511,96	661821,43	0,00	673024,21	1,29%	360249,96	0,02%	1,29%
SLV 2_B	8511,96	661821,43	0,00	673024,21	1,29%	360249,96	0,02%	1,29%
SLV 3_B	8511,96	661821,43	0,00	673024,21	1,29%	360249,96	0,02%	1,29%
SLV 4_B	8511,96	661821,43	0,00	673024,21	1,29%	360249,96	0,02%	1,29%
SLV 5_B	17664,17	661821,43	0,00	673024,21	2,67%	360249,96	0,02%	2,67%
SLV 6_B	17664,17	661821,43	0,00	673024,21	2,67%	360249,96	0,02%	2,67%
SLV 7_B	17664,17	661821,43	0,00	673024,21	2,67%	360249,96	0,02%	2,67%
SLV 8_B	17664,17	661821,43	0,00	673024,21	2,67%	360249,96	0,02%	2,67%
SLV 1_C	8511,96	661821,43	0,00	673024,21	1,29%	360249,96	0,02%	1,29%
SLV 2_C	8511,96	661821,43	0,00	673024,21	1,29%	360249,96	0,02%	1,29%
SLV 3_C	8511,96	661821,43	0,00	673024,21	1,29%	360249,96	0,02%	1,29%
SLV 4_C	8511,96	661821,43	0,00	673024,21	1,29%	360249,96	0,02%	1,29%
SLV 5_C	17664,17	661821,43	0,00	673024,21	2,67%	360249,96	0,02%	2,67%
SLV 6_C	17664,17	661821,43	0,00	673024,21	2,67%	360249,96	0,02%	2,67%
SLV 7_C	17664,17	661821,43	0,00	673024,21	2,67%	360249,96	0,02%	2,67%
SLV 8_C	17664,17	661821,43	0,00	673024,21	2,67%	360249,96	0,02%	2,67%

A	W _{el}	J	L	L ₀	N _{CR}	I	F
cm ²	cm ³	cm ⁴	cm	cm	daN	-	-
Area	modulo di resistenza	momento d'inerzia	lunghezza tirafondo	altezza d'inflessi	Carico critico	$(A f_{yk} / N_{CR})^{0,5}$	$0,5 [1 + a(-0,2) + I^2]$
21,24	13,804	35,891	90,00	45,00	367347,67	0,45	0,66

E	2100000	modulo elastico
f _{yk}	3550	tensione caratteristica di snervamento
γ _{M1}	1,05	coefficiente di sicurezza instabilità membrature
f _{tk}	5100	tensione caratteristica di rottura
γ _{M2}	1,25	coefficiente di sicurezza unioni

Verifica a sforzo normale tirafondi

VERIFICATO VALORE CRITICO NON VERIFICATO

	c	N _{Rd} (compr)	N _{Rd} (traz)	Tirafondo 1	Tirafondo 2	Tirafondo 3	Tirafondo 4
	-	daN	daN	%	%	%	%
	$1/(\phi+(\phi^2 \cdot f^2)^{0.5})$	ist. tirafondi compr	sist. tirafondi a tr	Verifica	Verifica	Verifica	Verifica
STR 1_A	0,869	62388,06	71801,85	2,77%	4,11%	2,77%	4,11%
STR 2_A	0,869	62388,06	71801,85	1,33%	2,45%	1,33%	2,45%
STR 4A	0,869	62388,06	71801,85	2,48%	3,57%	2,48%	3,57%
STR 1_B	0,869	62388,06	71801,85	2,77%	4,11%	2,77%	4,11%
STR 2_B	0,869	62388,06	71801,85	6,05%	8,00%	6,05%	8,00%
STR 3_B	0,869	62388,06	71801,85	7,54%	9,65%	7,54%	9,65%
STR 5_B	0,869	62388,06	71801,85	1,33%	2,45%	1,33%	2,45%
STR 6_B	0,869	62388,06	71801,85	3,97%	2,73%	1,57%	5,48%
STR 7_B	0,869	62388,06	71801,85	2,48%	3,57%	2,48%	3,57%
STR 1_C	0,869	62388,06	71801,85	2,77%	4,11%	2,77%	4,11%
STR 2_C	0,869	62388,06	71801,85	9,11%	11,40%	9,11%	11,40%
STR 3_C	0,869	62388,06	71801,85	1,33%	2,45%	1,33%	2,45%
STR 4_C	0,869	62388,06	71801,85	4,92%	1,63%	0,62%	6,58%
STR 5_C	0,869	62388,06	71801,85	2,48%	3,57%	2,48%	3,57%
STR 6_C	0,869	62388,06	71801,85	6,57%	8,48%	6,57%	8,48%
STR 7_C	0,869	62388,06	71801,85	8,71%	7,48%	5,70%	10,94%
SLV 1_A	0,869	62388,06	71801,85	2,90%	3,43%	2,40%	4,00%
SLV 2_A	0,869	62388,06	71801,85	2,40%	4,00%	2,90%	3,43%
SLV 3_A	0,869	62388,06	71801,85	1,24%	1,53%	0,75%	2,10%
SLV 4_A	0,869	62388,06	71801,85	0,75%	2,10%	1,24%	1,53%
SLV 5_A	0,869	62388,06	71801,85	2,90%	2,10%	1,24%	4,00%
SLV 6_A	0,869	62388,06	71801,85	2,40%	1,53%	0,75%	3,43%
SLV 7_A	0,869	62388,06	71801,85	1,24%	4,00%	2,90%	2,10%
SLV 8_A	0,869	62388,06	71801,85	0,75%	3,43%	2,40%	1,53%
SLV 1_B	0,869	62388,06	71801,85	2,90%	3,43%	2,40%	4,00%
SLV 2_B	0,869	62388,06	71801,85	2,40%	4,00%	2,90%	3,43%
SLV 3_B	0,869	62388,06	71801,85	1,24%	1,53%	0,75%	2,10%
SLV 4_B	0,869	62388,06	71801,85	0,75%	2,10%	1,24%	1,53%
SLV 5_B	0,869	62388,06	71801,85	2,90%	2,10%	1,24%	4,00%
SLV 6_B	0,869	62388,06	71801,85	2,40%	1,53%	0,75%	3,43%
SLV 7_B	0,869	62388,06	71801,85	1,24%	4,00%	2,90%	2,10%
SLV 8_B	0,869	62388,06	71801,85	0,75%	3,43%	2,40%	1,53%
SLV 1_C	0,869	62388,06	71801,85	2,90%	3,43%	2,40%	4,00%
SLV 2_C	0,869	62388,06	71801,85	2,40%	4,00%	2,90%	3,43%
SLV 3_C	0,869	62388,06	71801,85	1,24%	1,53%	0,75%	2,10%
SLV 4_C	0,869	62388,06	71801,85	0,75%	2,10%	1,24%	1,53%
SLV 5_C	0,869	62388,06	71801,85	2,90%	2,10%	1,24%	4,00%
SLV 6_C	0,869	62388,06	71801,85	2,40%	1,53%	0,75%	3,43%
SLV 7_C	0,869	62388,06	71801,85	1,24%	4,00%	2,90%	2,10%
SLV 8_C	0,869	62388,06	71801,85	0,75%	3,43%	2,40%	1,53%

Verifica a taglio tirafondo e rifollamento piastra

V _{MAX}	A _v	V _{cRd}	Taglio	V _{bRd}	Rifollamento
daN	cmq	daN	%	daN	%
Taglio	Area a taglio	Taglio resistente	Verifica	stenza a rifollam	Verifica
236,13	13,52	26390,96	0,89%	77741,49	0,30%

11.-..VERIFICA DI COMPATIBILITÀ DEGLI SPOSTAMENTI

Il valore dello strapiombo (s_t) deve essere uguale ed opposto a quello della freccia che le sollecitazioni trasversali permanenti generano sul sostegno ad una determinata quota di riferimento dalla base del palo.

Come quota di riferimento è considerata quella della mensola (H.MEN), per cui il valore dello strapiombo viene calcolata a tale altezza.

Strap. [cm]
0,16