

COMMITTENTE:



PROGETTAZIONE:



DIREZIONE TECNICA  
U.O. TECNOLOGIE SUD  
PROGETTO DEFINITIVO

**LINEA SALERNO - PONTECAGNANO AEROPORTO  
COMPLETAMENTO METROPOLITANA DI SALERNO  
TRATTA ARECHI - PONTECAGNANO AEROPORTO**

IMPIANTI LFM  
Architetture di Alimentazione elettrica

SCALA:

- : -

COMMESSA LOTTO FASE ENTE TIPO DOC. OPERA/DISCIPLINA Progr. REV.

NN1X 00 D 67 DX LF0000 002 A

Rev.	Descrizione	Redatto	Data	Verificato	Data	Approvato	Data	Autorizzato Data
A	Emissione Esecutiva	S.M. Spadavecchia <i>[Signature]</i>	12/2020	O. Di Berti <i>[Signature]</i>	12/2020	M. D'Avino <i>[Signature]</i>	12/2020	A. Presta 12/2020



File: NN1X00D67DXLF0000002A - SCHEMA GENERALE ALIMENTAZIONI  
ELETTRICHE\_REVL.DWG

n. Elab.:

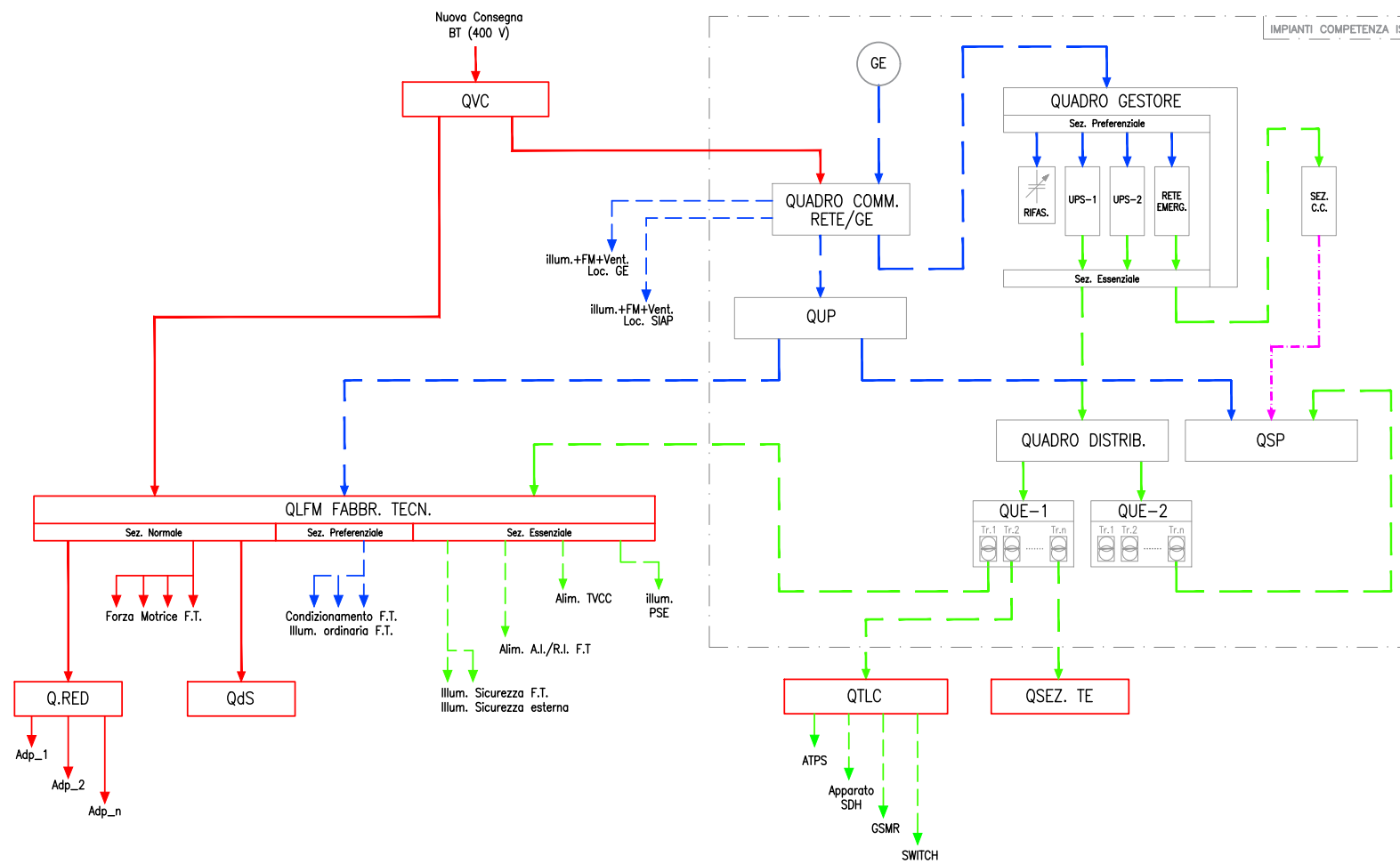
INDICE				
PAG.	DESCRIZIONE	REVISIONE		
		A	B	C
01	Cartiglio	*		
02	Indice	*		
03	Fermata Mercatello	*		
04	Fermata Arechi	*		
05	Fermata Ospedale (M9)	*		
06	Nuovo PRG Pontecagnano – Predisposizioni adeguamento a STI	*		
07	Pontecagnano Metro e Stazione FS	*		
08	Fermata Sant'Antonio (M11)	*		
09	Pontecagnano Aeroporto (M12 + FS)	*		
		*		
		*		
		*		
		*		

documento con divieto di riproduzione, di consegnarlo o di renderlo comunque noto a ditte concorrenti o a terzi senza nostra autorizzazione.

# FERMATA MERCATELLO

INTERVENTI:

- Posto Tecnologico
- RED



- Linea alimentazione normale
- - - Linea Preferenziale (da Sez. Pref. SIAP)
- - - Linea No-break (da Sez. No-Break SIAP/UPS)
- - - Linea Esistente
- - - Linea c.c.
- quadri esistenti
- quadri nuovi
- Impianti IS

documento con divieto di riproduzione, di consegnarlo o di renderlo comunque noto a ditte concorrenti o a terzi senza nostra autorizzazione.



Redatto: S. M. Spadavecchia  
 Verificato: O. Di Berti  
 Approvato: M. D'Avino

PD PROLUNGAMENTO METRO DI SALERNO

SCHEMA GENERALE ALIMENTAZIONI ELETTRICHE

Data: 12/2020

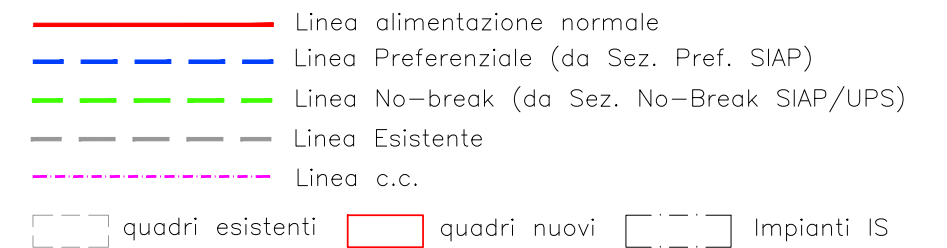
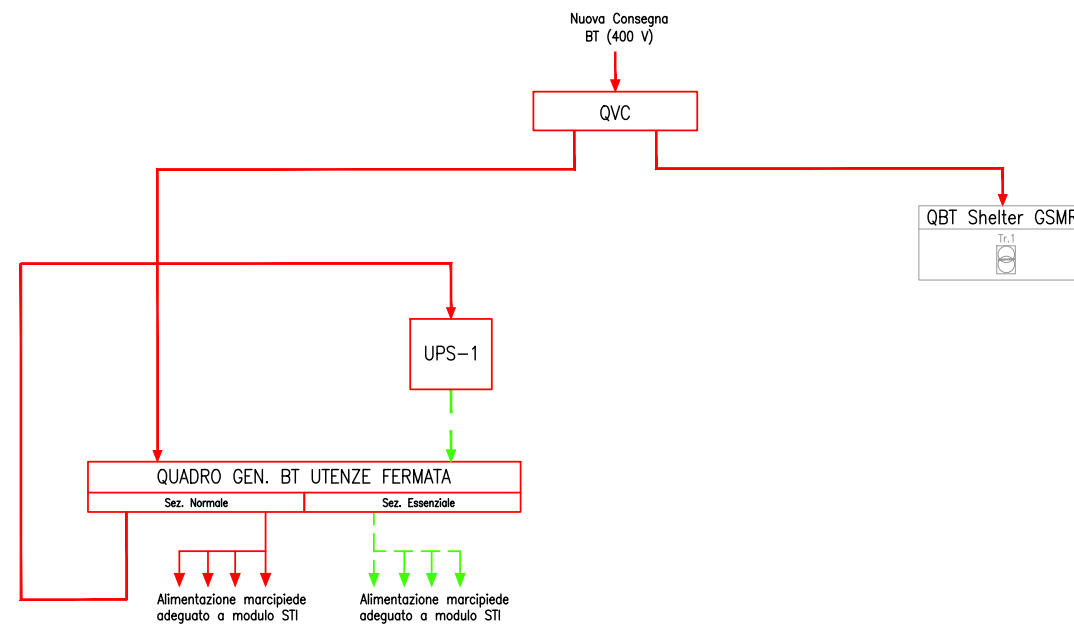
COMMESSA LOTTO FASE ENTE DOC. OPERA/DISCIPLINA Progr. REV. FOGLIO

NN1X 00 D 67 DX LF0000 002 A 003 di 009

# FERMATA ARECHI

## INTERVENTI:

- Shelter LFM
- Shelter TLC
- Adeguamento a STI marciapiede di fermata

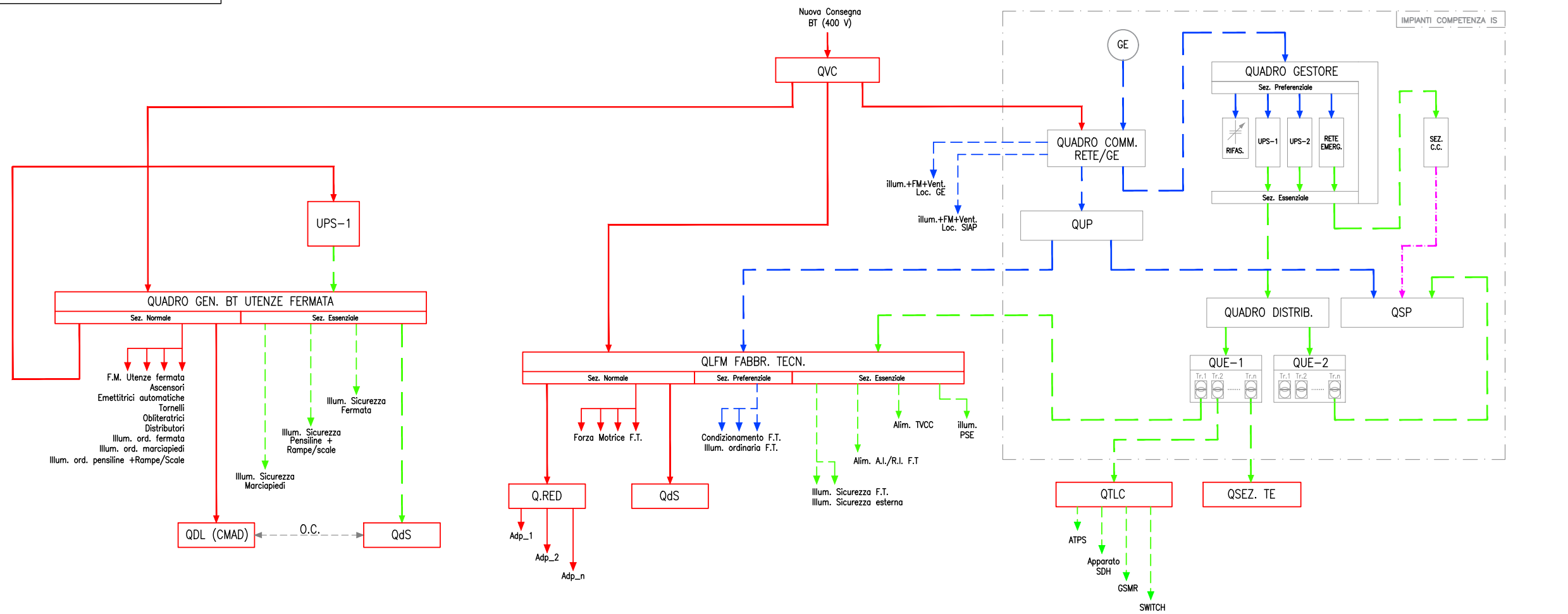


documento con divieto di riproduzione, di consegnarlo o di renderlo comunque noto a ditte concorrenti o a terzi senza nostra autorizzazione.

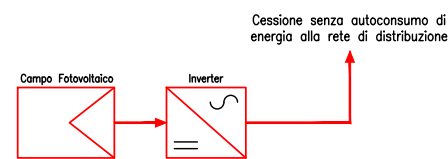
# FERMATA OSPEDALE (M9)

## INTERVENTI:

- Posto tecnologico
- Fermata Ospedale
- PM S. Leonardo (RED + ill.P.S.)
- Fotovoltaico



documento con divieto di riproduzione, di consegnarlo o di renderlo comunque noto a ditte concorrenti o a terzi senza nostra autorizzazione.



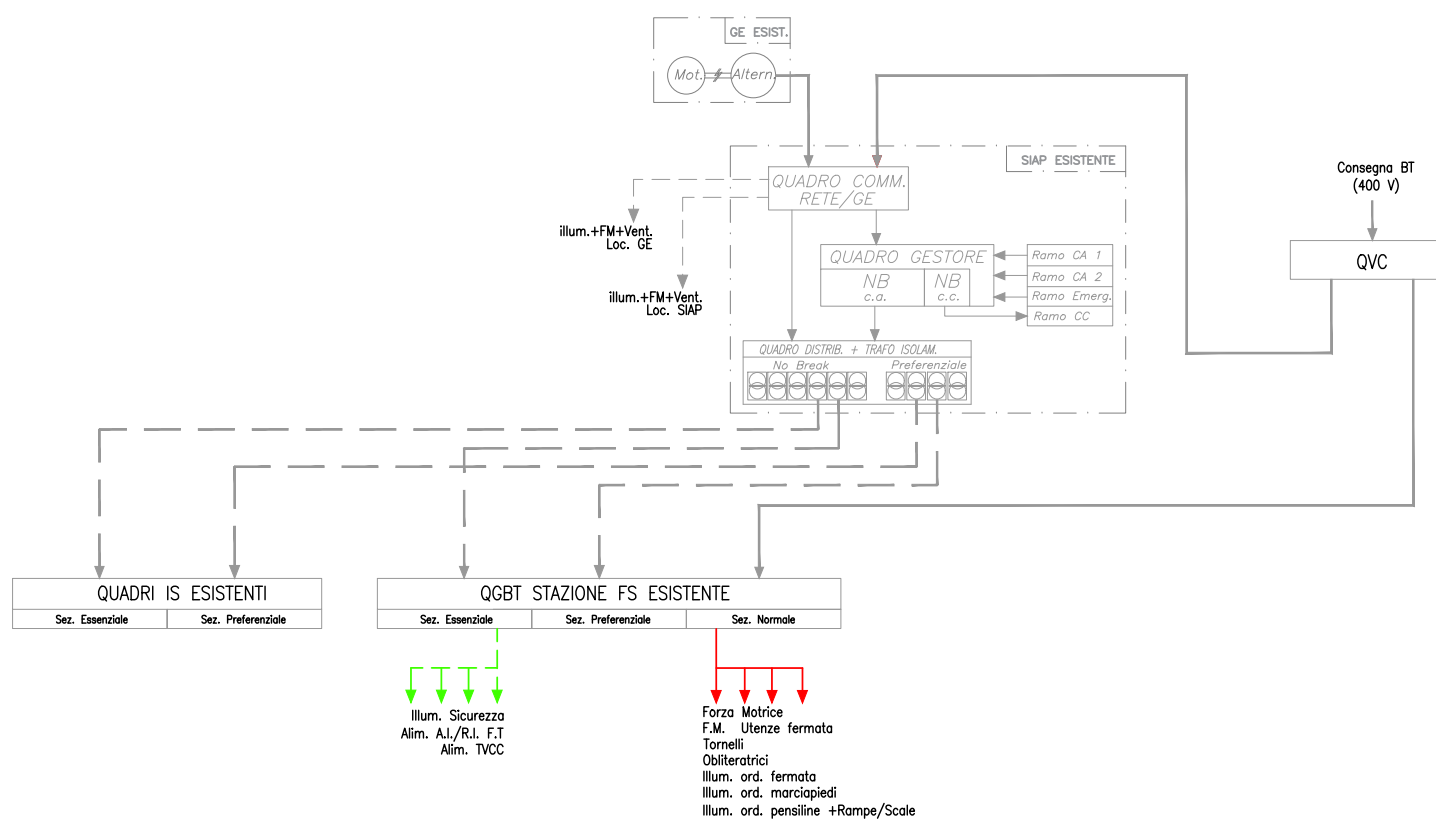
IMPIANTO FOTOVOLTAICO

- Linea alimentazione normale
  - - - Linea Preferenziale (da Sez. Pref. SIAP)
  - - - Linea No-break (da Sez. No-Break SIAP/UPS)
  - - - Linea Esistente
  - - - Linea c.c.
- quadri esistenti  
   quadri nuovi  
   Impianti IS

# NUOVO PRG PONTECAGNANO – PREDISPOSIZIONI ADEGUAMENTO STI

## INTERVENTI:

- Prolungamento/rifacimento vie cavi da SIAP esistente per alimentare:
  - \* pensiline e marciapiedi
  - \* ascensori
- Posa cavi dal PT verso SIAP esistente e stazione FS
- Alimentazione da SIAP esistente carichi TLC



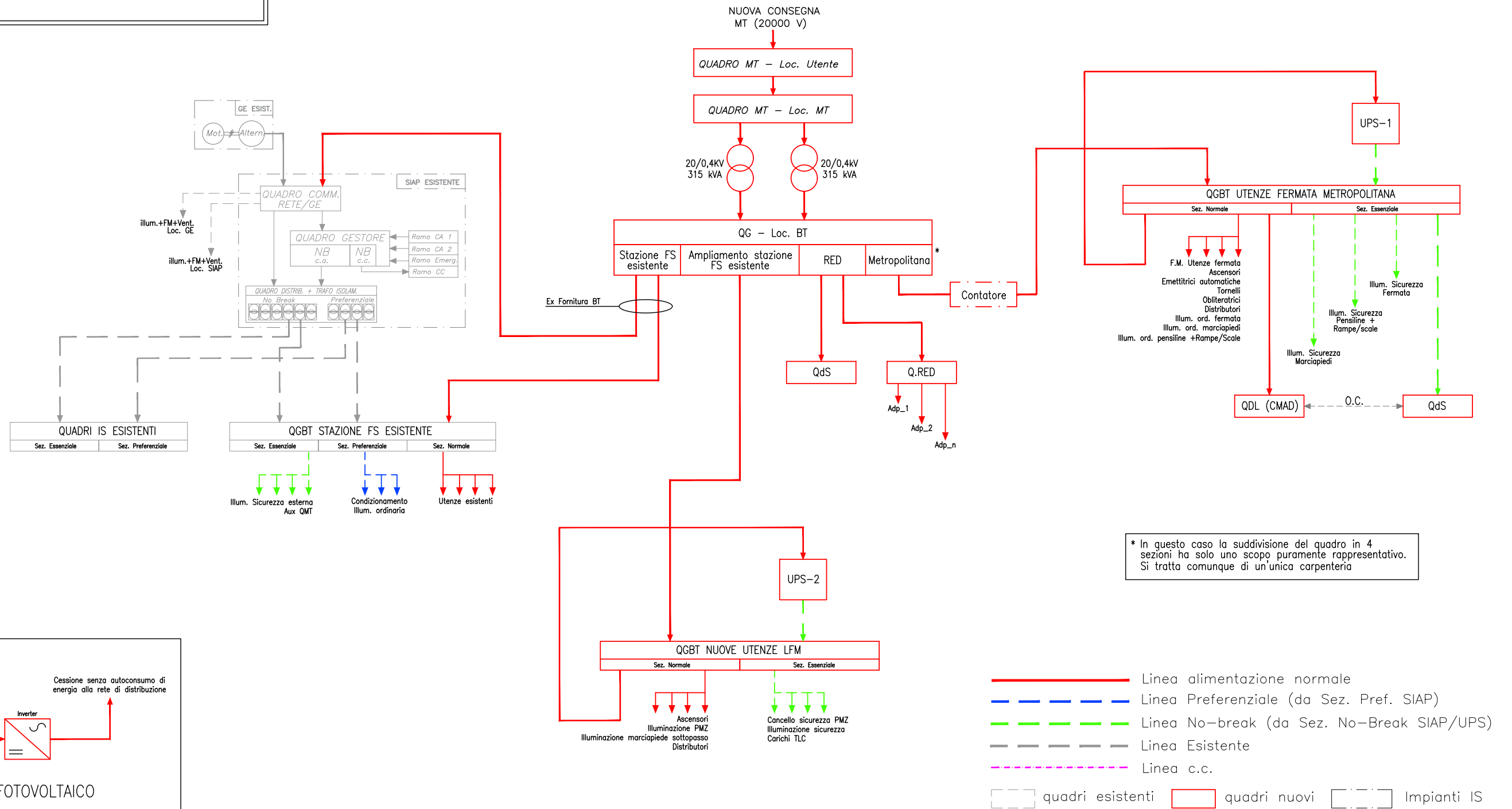
documento con divieto di riproduzione, di consegnarlo o di renderlo comunque noto a ditte concorrenti o a terzi senza nostra autorizzazione.

- Linea alimentazione normale
- - - Linea Preferenziale (da Sez. Pref. SIAP)
- - - Linea No-break (da Sez. No-Break SIAP/UPS)
- - - Linea Esistente
- - - Linea c.c.
- quadri esistenti
- quadri nuovi
- Impianti IS

# PONTECAGNANO METRO E STAZIONE FS

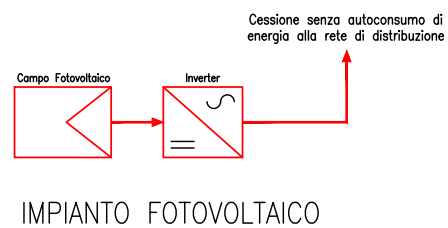
## INTERVENTI:

- Nuova cabina MT/BT
- Posto tecnologico Metropolitana
- Impianti stazione FS
- RED



\* In questo caso la suddivisione del quadro in 4 sezioni ha solo uno scopo puramente rappresentativo. Si tratta comunque di un'unica carpenteria

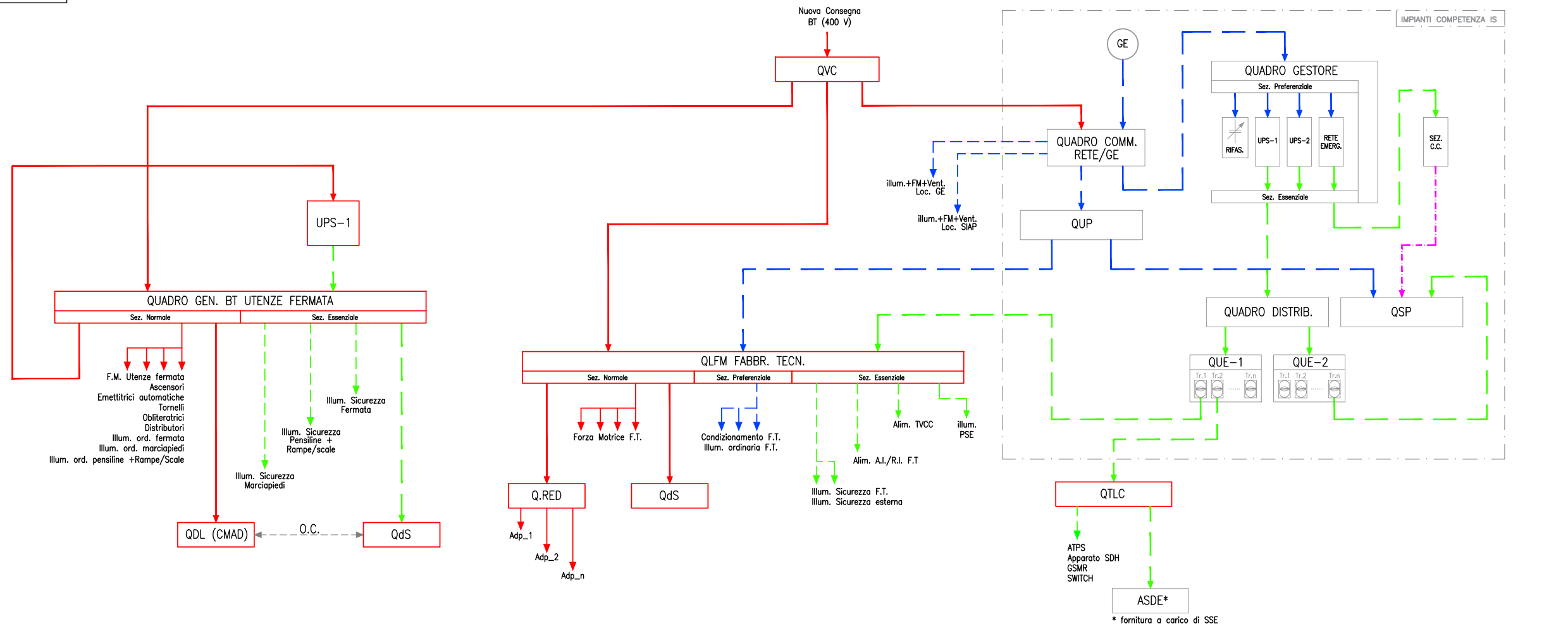
documento con divieto di riproduzione, di consegnarlo o di renderlo comunque noto a ditte concorrenti o a terzi senza nostra autorizzazione.



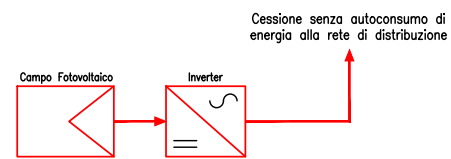
# FERMATA SANT'ANTONIO (M11)

**INTERVENTI:**

- Posto tecnologico
- Fermata
- RED
- Fotovoltaico



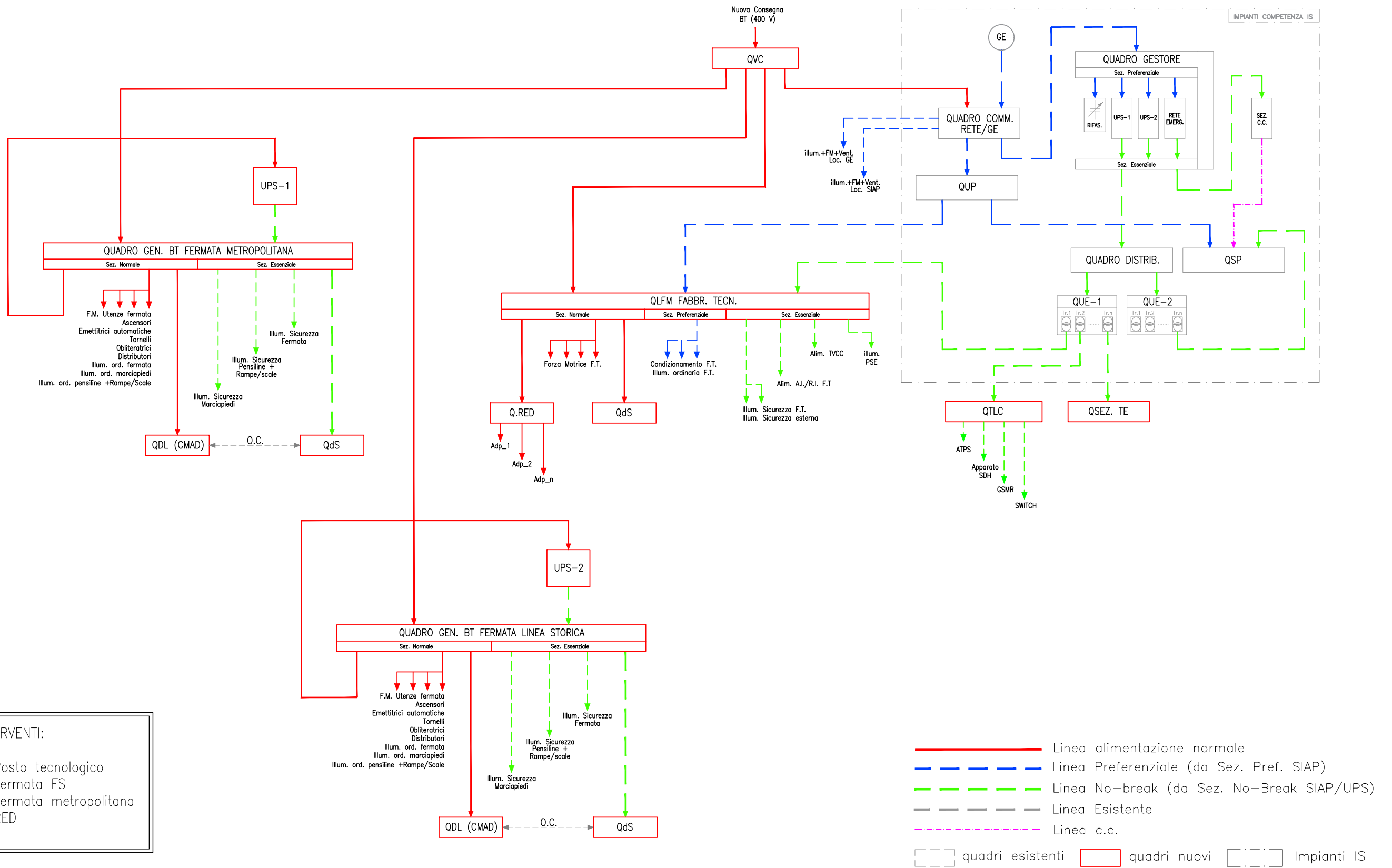
documento con divieto di riproduzione, di consegnarlo o di renderlo comunque noto a ditte concorrenti o a terzi senza nostra autorizzazione.



IMPIANTO FOTOVOLTAICO



# PONTECAGNANO AEROPORTO (M12 + FS)



documento con divieto di riproduzione, di consegnarlo o di renderlo comunque noto a ditte concorrenti o a terzi senza nostra autorizzazione.