

COMMITTENTE:



PROGETTAZIONE:



U.O. TECNOLOGIE SUD

PROGETTO DEFINITIVO

LINEA SALERNO - PONTECAGNANO AEROPORTO  
COMPLETAMENTO METROPOLITANA DI SALERNO  
TRATTA ARECHI - PONTECAGNANO AEROPORTO

IMPIANTI SSE E CABINA TE  
SSE Pontecagnano  
Schema Elettrico Unifilare Quadro QTR-IS

SCALA:

- : -

COMMESSA LOTTO FASE ENTE TIPO DOC. OPERA/DISCIPLINA Progr. REV.

NN1X 00 D 67 DX SE0000 005 A

Rev.	Descrizione	Redatto	Data	Verificato	Data	Approvato	Data	Autorizzato Data
A	Emissione Esecutiva	G. D'Addato 	09/2020	L. Surace 	09/2020	M. D'Amico 	09/2020	A. Presta 09/2020



File: NN1X00D67DXSE0000005A - SCHEMA QTR\_ISOL\_DEF

n. Elab.:

# INDICE

PAG.	DESCRIZIONE	REVISIONE			
		A	B	C	D
01	Cartiglio	*			
02	Indice dei fogli	*			
03	Legenda simboli	*			
04	Normative di riferimento e note generali	*			
05	Copertina Quadro QTR-IS	*			
06	Vista interna quadro Trafo Isolamento	*			
07	Vista carpenteria esterna Trafo Isolamento	*			
08	Caratteristiche costruttive Quadro QTR-IS	*			
09	Schema unifilare Quadro Trafo Isolam.	*			
10	Schema Funzionale centralina termometrica	*			
11	Foglio Disponibile	*			

Documento con divieto di riproduzione, di consegnarlo o di renderlo comunque noto a ditte concorrenti o a terzi senza nostra autorizzazione.



Progetto: Prolungamento Metro di Salerno  
 Schema Elettrico Unifilare Quadro Trafo Isolamento  
 Redatto: G. D'Addato      Data: 09/2020

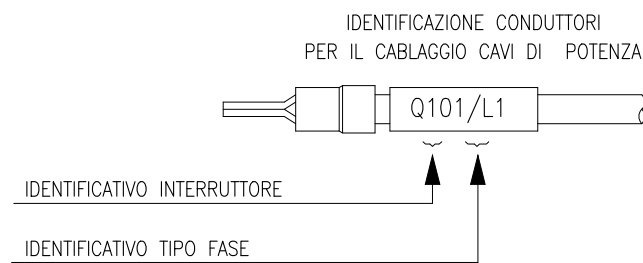
COMMESSA **NN1X** LOTTO **00** FASE **D** ENTE **67** DOC. **DX** OPERA/DISCIPLINA **SE0000**
 PROGR. **005** REV. **A** FOGLIO **002** DI **011**

# LEGENDA SIMBOLI

	CONTATTO DI APERTURA DI RELE TERMICO		BOBINA DI COMANDO DI RELE' CON RITARDO ALLA RICADUTA		FUSIBILE (SEGNO GENERALEE)
	CONTATTO DI APERTURA DI RELE ELETTROMAGNETICO		BOBINA DI COMANDO DI RELE' CON RITARDO ALL' ATTRAZIONE		SCARICATORE DI SOVRATENSIONE (SPD)
	INTERBLOCCO MECCANICO TRA DUE APPARECCHI		TELERUTTORE (RELE' PASSO/PASSO)		INTERRUTTORE DI POTENZA AD APERTURA: - AUTOMATICA - TERMICA - MAGNETICA - DIFFERENZIALE
	COMANDO ROTATIVO		CONTATTO DI POSIZIONE DI APERTURA FINE CORSA		
	COMANDO A PULSANTE		CONTATTO DI POSIZIONE DI CHIUSURA FINE CORSA		CONTATTO DI CHIUSURA RITARDATO ALLA CHIUSURA
	COMANDO DI SICUREZZA (O DI EMERGENZA CON PULSANTE A FUNGO)		CONTATTO A DUE VIE E TRE POSIZIONE CON POSIZIONE CENTRALE DI APERTURA		CONTATTO DI APERTURA RITARDATO ALLA CHIUSURA
	COMANDO MOTORIZZATO		CONTATTO DI SCAMBIO CON INTERRUZIONE MOMENTANEA		PROTEZIONE SALVAMOTORE
	OROLOGIO PROGRAMMABILE		CONTATTO AUX		LAMPADA (SEGNO GENERALEE)
	OROLOGIO ASTRONOMICO		CONTATTO NO		LAMPADA DI SEGNALAZIONE A LED
	CREPUSCOLARE		CONTATTO NC		APPARECCHIATURA RIMOVIBILE/ESTRAIBILE
	BLOCCO A CHIAVE (LIBERO CON APPARECCHIO IN POSIZIONE DI RIPOSO)		CONTATTORE (SEGNO GENERALE)		DISPOSITIVO DI RISCALDAMENTO ANTICONDENSA
	BLOCCO A CHIAVE (BLOCCATO CON APPARECCHIO IN POSIZIONE DI RIPOSO)		CONTATTORE CON CONTATTI NO		RESISTORE (SEGNO GENERALEE)
	SGANCIO LIBERO		CONTATTORE CON CONTATTI NC		SHUNT (RESISTORE CON TERMINALI DI CORRENTE E TENSIONE SEPARATI)
	BOBINA A MINIMA TENSIONE		SEZIONATORE		CONDUTTORI IN CAVO SCHERMATO
	BOBINA A LANCIO DI CORRENTE		INTERRUTTORE DI MANOVRA-SEZIONATORE		PRESA E SPINA (FEMMINA E MASCHIO)
	BOBINA DI COMANDO CON DUE AVVOLGIMENTI SEPARATI		SEZIONATORE CON FUSIBILE INCORPORATO		TRASFORMATORE DI CORRENTE
	TRASFORMATORE DI CORRENTE		INTERRUTTORE DI MANOVRA-SEZIONATORE CON FUSIBILE INCORPORATO		CONDENSATORE (SEGNO GENERALE)
	COMANDO DI SICUREZZA N.A. (CON PULSANTE O FUNGO)		COMMUTATORE A 2 POSIZIONI		COMMUTATORE A 3 POSIZIONE CON ZERO CENTRALE
	COMANDO DI SICUREZZA N.C. (CON PULSANTE O FUNGO)		COMANDO A PULSANTE		CONTATTO DI CHIUSURA SENSIBILE ALLA TEMPERATURA

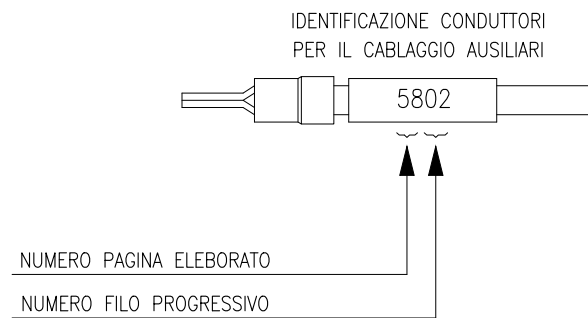
Documento con divieto di riproduzione, di consegnarlo o di renderlo comunque noto a ditte concorrenti o a terzi senza nostra autorizzazione.

# NORMATIVE DI RIFERIMENTO E NOTE GENERALI



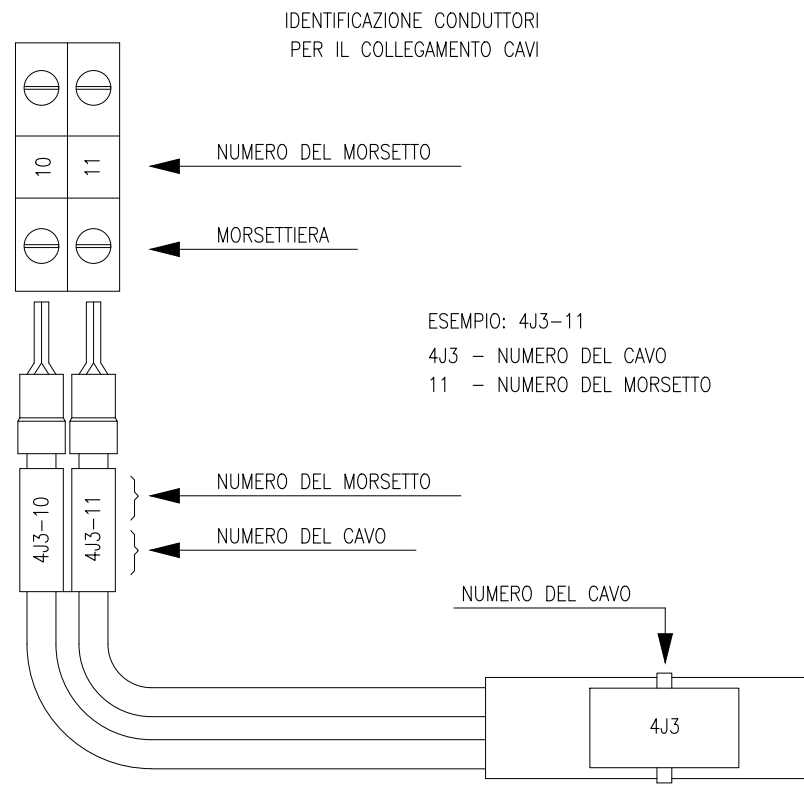
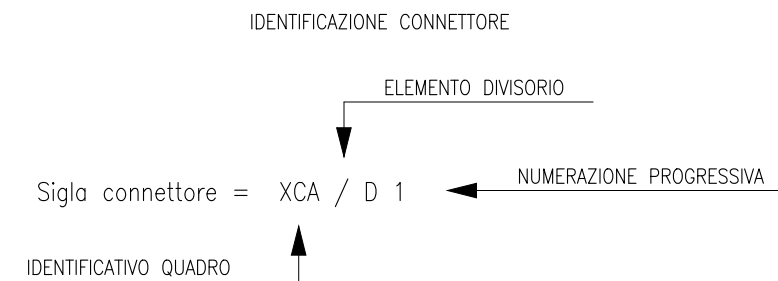
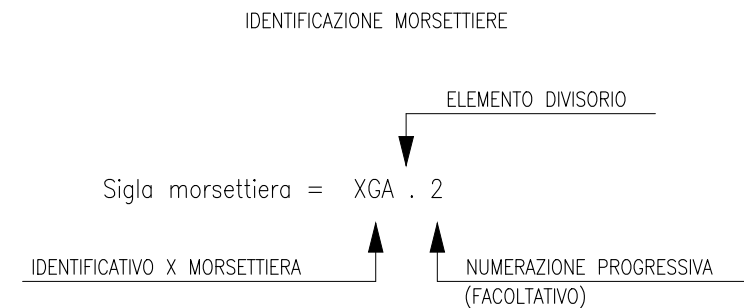
ESEMPIO:

Q101 - ITEM INTERRUOTTORE ALIMENTAZIONE UTENZA  
L1 - IDENTIFICATIVO TIPO FASE



ESEMPIO:

58 - NUMERO PAGINA ELEBORATO  
02 - NUMERO FILO PROGRESSIVO



ESEMPIO: 4J3-11

4J3 - NUMERO DEL CAVO  
11 - NUMERO DEL MORSETTO

## NORMATIVE DI RIFERIMENTO

INTERRUTTORI SCATOLATI	<input checked="" type="checkbox"/> - CEI EN 60947
INTERRUTTORI MODULARI	<input checked="" type="checkbox"/> - CEI EN 60947
CARPENTERIA	<input checked="" type="checkbox"/> - CEI EN 61439

CEI EN 60204-1: Sicurezza del macchinario -  
Equipaggiamento elettrico delle macchine - Regole generali

CEI EN 60445: Principi base e di sicurezza per l'interfaccia  
uomo/macchina, marcatura e identificazione - Identificazione  
dei morsetti degli apparecchi, delle estremità dei conduttori e  
dei conduttori

## NOTE GENERALE

Lo schema elettrico del Quadro in oggetto è puramente  
indicativo, sia sotto l'aspetto circuitale che funzionale, e  
potrà subire modifiche e/o integrazioni nella successiva fase  
progettuale a carico dell'appaltatore

IMPIANTO:  
SSE MT PONTECAGNANO

QUADRO:  
Quadro Trasformatore di Isolamento

UBICAZIONE:  
Piazzale SSE

Documento con divieto di riprodurlo, di consegnarlo o di renderlo comunque noto a ditte concorrenti o a terzi senza nostra autorizzazione.



Progetto: Prolungamento Metro di Salerno

Schema Elettrico Unifilare Quadro Trafo Isolamento

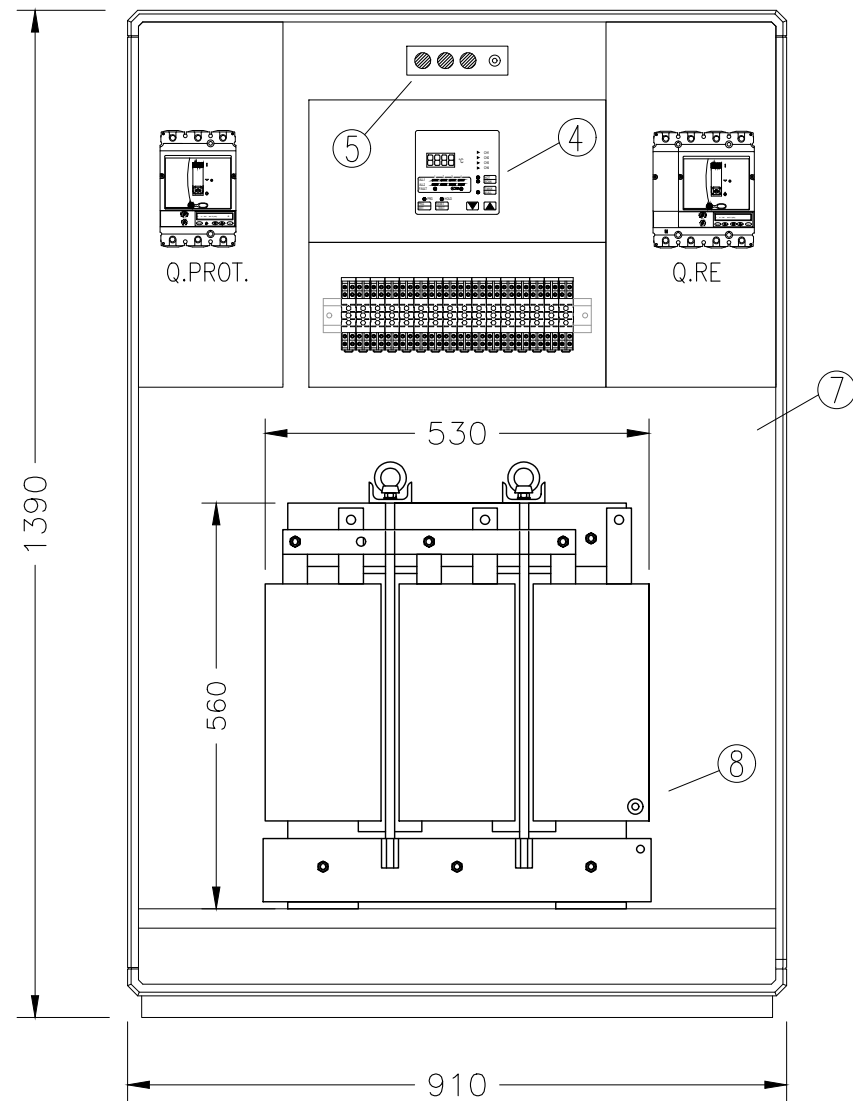
Redatto: G. D'Addato

Data: 09/2020

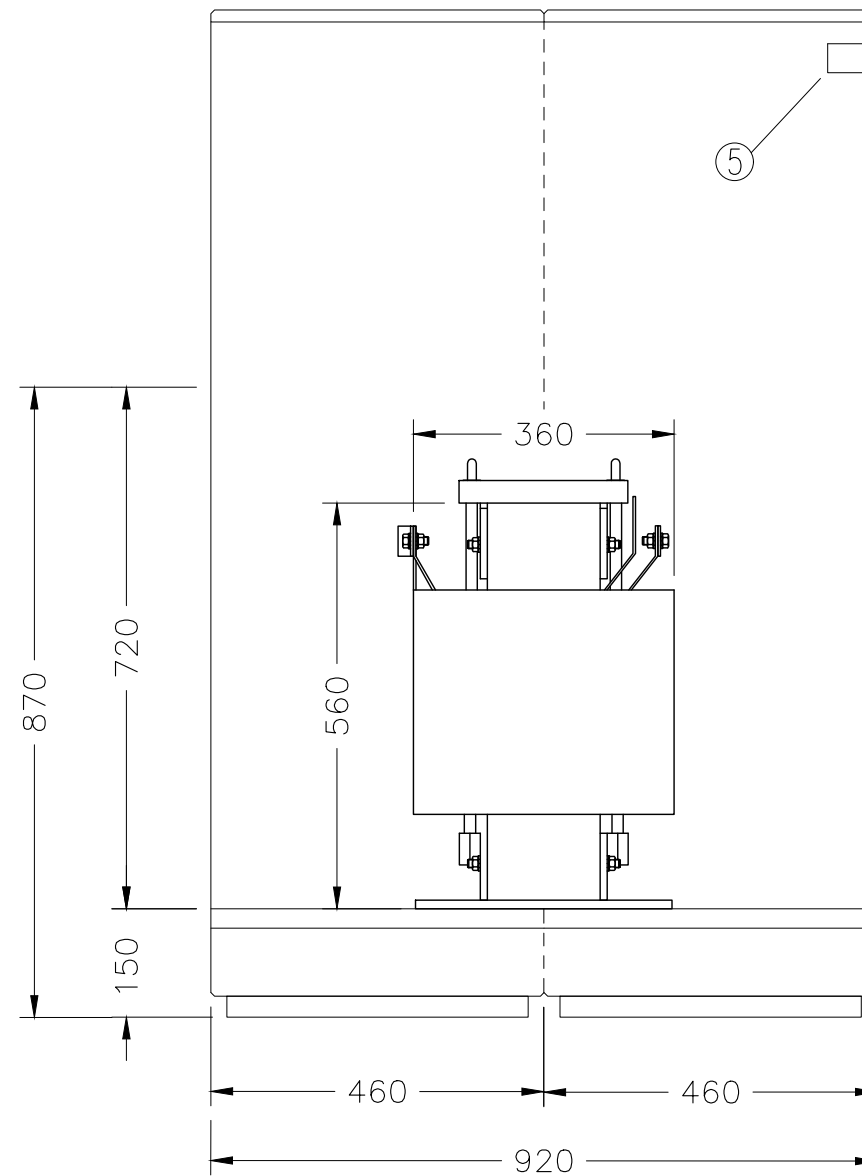
COMMESSA	LOTTO	FASE	ENTE	DOC.	OPERA/DISCIPLINA	PROGR.	REV.	FOGLIO
NN1X	00	D	67	DX	SE0000	005	A	005 di 011

# VISTA INTERNA QUADRO TRAFI ISOLAMENTO

VISTA DI DETTAGLIO (FRONTALE)



VISTA DI DETTAGLIO (LATERALE)



SCALA 1:20

NOTA: TUTTE LE QUOTE SONO ESPRESSE IN mm

- ① BOCCHETTE DI AERAZIONE
- ② GRIGLIE DI AERAZIONE
- ③ MANIGLIA CON SERRATURA A CHIAVE
- ④ CENTRALINA TERMOMETRICA COMPLETA DI CALOTTA IP55

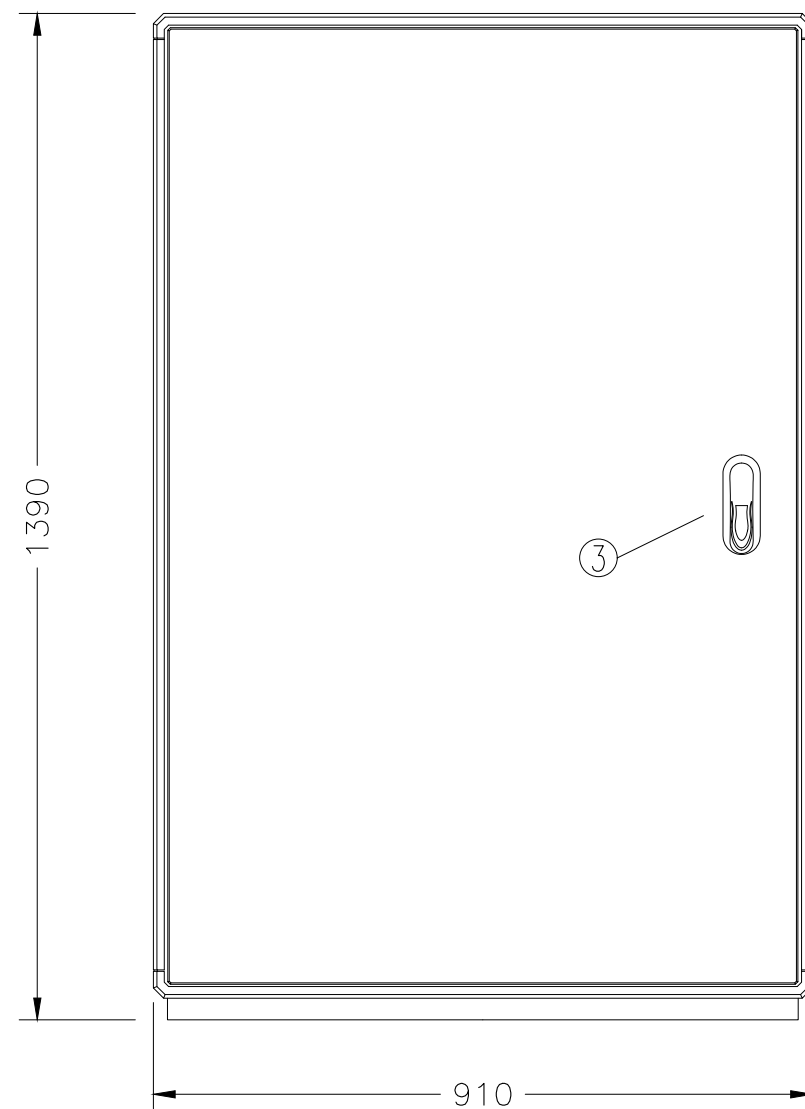
- ⑤ DISPOSITIVO DI SICUREZZA LAMPEGGIANTE CON FINECORSO APPLICATO SULLA PORTELLA DELL'ARMADIO
- ⑥ TRASFORMATORE DI ISOLAMENTO DA 30kVA (53x56x36 cm)
- ⑦ SCHERMO DI PROTEZIONE IN PLEXIGLAS
- ⑧ COLLEG. CARCASSA TRAFI A TERRA

Progetto: Prolungamento Metro di Salerno  
 Schema Elettrico Unifilare Quadro Trafo Isolamento  
 Redatto: G. D'Addato      Data: 09/2020

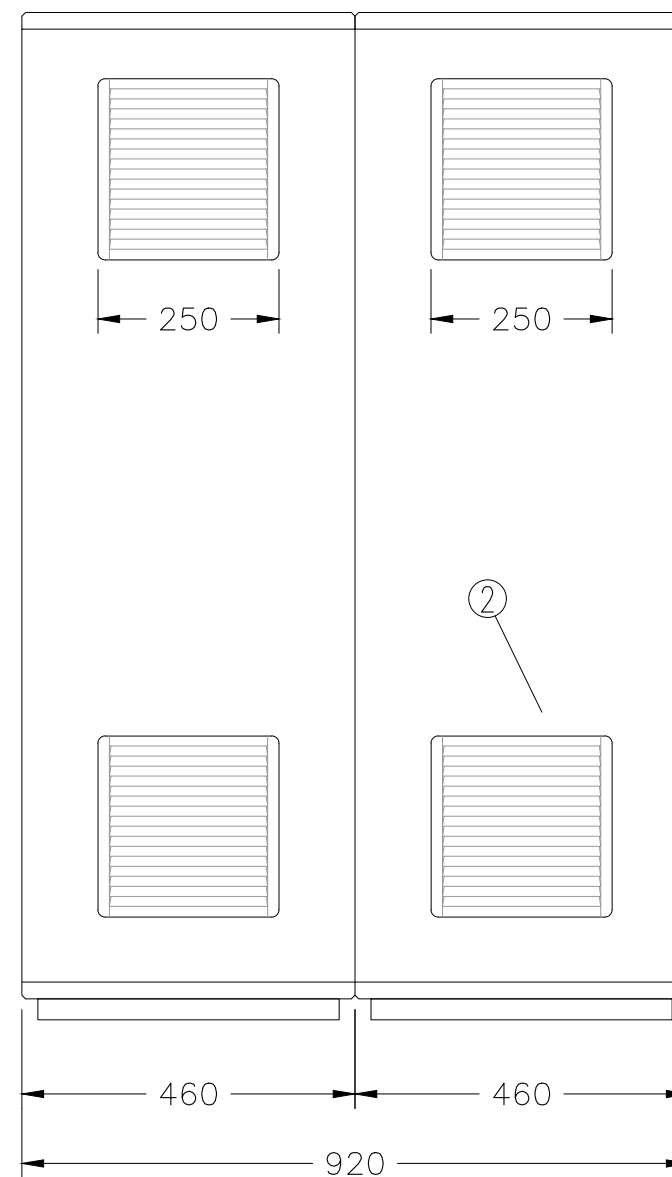
COMMESSA LOTTO FASE ENTE DOC. OPERA/DISCIPLINA Progr. REV. FOGLIO  
 NN1X 00 D 67 DX SE0000 005 A 006 DI 011

# VISTA CARPENTERIA ESTERNA QUADRO TRAFO ISOLAMENTO

VISTA ESTERNA (FRONTALE)



VISTA ESTERNA (LATERALE)



SCALA 1:20

NOTA: TUTTE LE QUOTE SONO ESPRESSE IN mm

- ① BOCCHETTE DI AERAZIONE
- ② GRIGLIE DI AERAZIONE
- ③ MANIGLIA CON SERRATURA A CHIAVE
- ④ CENTRALINA TERMOMETRICA COMPLETA DI CALOTTA IP55

- ⑤ DISPOSITIVO DI SICUREZZA LAMPEGGIANTE CON FINECORSO APPLICATO SULLA PORTELLA DELL'ARMADIO
- ⑥ TRASFORMATORE DI ISOLAMENTO DA 30kVA (53x56x36 cm)
- ⑦ SCHERMO DI PROTEZIONE IN PLEXIGLAS
- ⑧ COLLEG. CARCASSA TRAF0 A TERRA

# CARATTERISTICHE COSTRUTTIVE QUADRO TRAF0 ISOLAMENTO

CARATTERISTICHE CARPENTERIA ESTERNA	
GRADO DI PROTEZIONE	IP44
GRADO DI PROTEZIONE AGLI URTI	IK10
MATERIALE	Poliestere stampato a caldo e rinforzato con fibra di vetro (SMC)
NOTE	
FORMA DI SEGREGAZIONE	FORMA 2B
VERNICIATURA	RAL 7040
ISOLAMENTO	CLASSE II
LUOGO DI INSTALLAZIONE	Interno <input type="checkbox"/> Esterno <input checked="" type="checkbox"/>

DATI CIRCUITO DI POTENZA	
TENSIONE DI ISOLAMENTO (Ui)	690 Vca
TENSIONE DI ESERCIZIO (Ue)	400 Vca
FREQUENZA	50 Hz <input checked="" type="checkbox"/> 60 Hz <input type="checkbox"/>
CORRENTE NOMINALE SBARRE (In)	160 A
CORRENTE DI CORTO IN ARRIVO AL QUADRO	9 kA
CORRENTE DI CORTO CIRCUITO SBARRE	16 kA
SISTEMA DI DISTRIBUZIONE	TN-S
SEZIONE MINIMA CABLAGGIO INT. SCATOLATI	10 mm <sup>2</sup>
SEZIONE MINIMA CABLAGGIO INT. MODULARI	6 mm <sup>2</sup>
TIPO CONDUTTORI CABLAGGIO DI POTENZA	FG17

CARATTERISTICHE CARPENTERIA INTERNA	
TIPO DI QUADRO	POWER CENTER
VERNICIATURA	RAL 7035
TIPO DI SERRATURA APPLICATA	A CHIAVE
GRADO DI PROTEZIONE AGLI URTI	IK08
LUCE INTERNA	SI <input type="checkbox"/> NO <input checked="" type="checkbox"/>
RESISTENZA ANTICONDENSA	SI <input type="checkbox"/> NO <input checked="" type="checkbox"/>
ACCESSIBILITA' QUADRO	Fronte <input checked="" type="checkbox"/> Retro <input type="checkbox"/>
ATTESTAZIONE A QUADRO con CAVI o BLINDO	Cavi <input checked="" type="checkbox"/> Blindo <input type="checkbox"/>
	Alto <input type="checkbox"/> Basso <input checked="" type="checkbox"/>

DATI CIRCUITI AUSILIARI	
TENSIONE CIRCUITI AUSILIARI	132 Vcc
SEZIONE MINIMA DI CABLAGGIO	1,5 mm <sup>2</sup>
TIPO CONDUTTORI CIRCUITI AUX.	FG17

CARATTERISTICHE AMBIENTALI	
TEMPERATURA AMBIENTE (°C)	40°C

Documento con divieto di riproduzione, di consegnarlo o di renderlo comunque noto a ditte concorrenti o a terzi senza nostra autorizzazione.

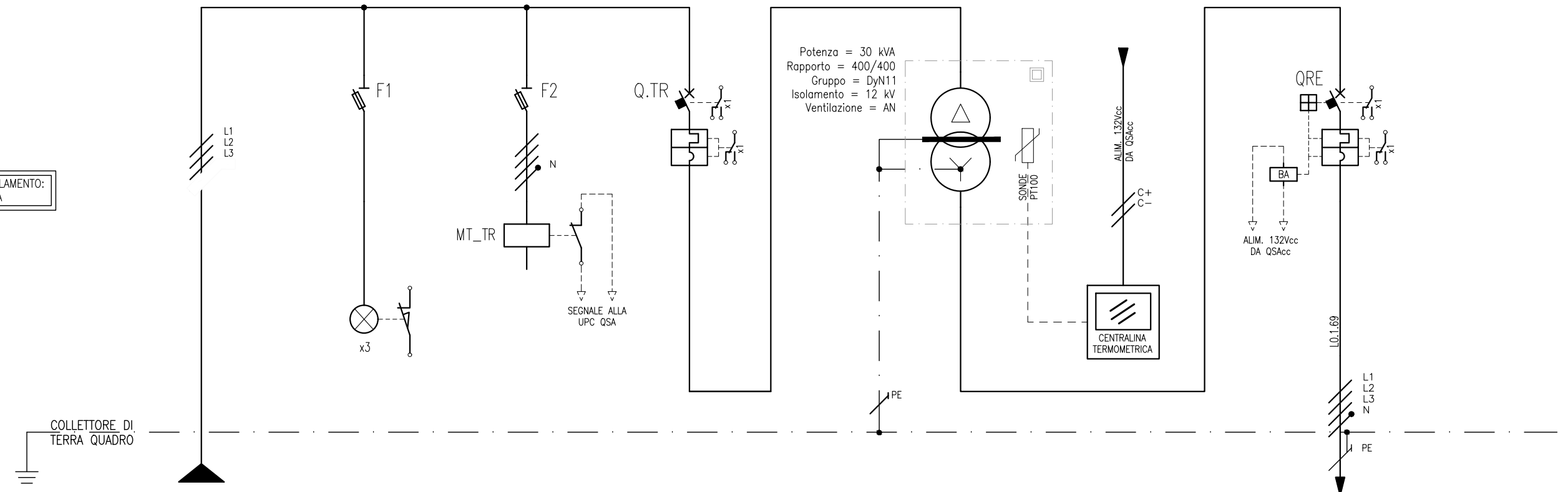


Progetto: Prolungamento Metro di Salerno  
 Schema Elettrico Unifilare Quadro Trafo Isolamento  
 Redatto: G. D'Addato      Data: 09/2020

COMMESSA LOTTO FASE ENTE DOC. OPERA/DISCIPLINA Progr. REV. FOGLIO  
 NN1X 00 D 67 DX SE0000 005 A 008 di 011



SPECIFICA TECNICA TRAF0 ISOLAMENTO:  
RFI.DTC.DNSSSTB.SF.IS.06.365.A



NUMERAZIONE CIRCUITO	DISTRIBUZIONE	1	L1L2L3	2	L1L2L3N	3	L1L2L3N	4	L1L2L3						5	L1L2L3NPE		
DESCRIZIONE CIRCUITO		ARRIVO DA QVC		SPIE PRESENZA TENSIONE		RELE' MANCANZA TENSIONE C.A.		PROT. TRAF0 ISOLAMENTO								ALIM. QSAcc - SEZ. NORMALE		
TIPO APPARECCHIO				MODULARE		MODULARE		NSX160 E								SCATOLATO		
INTERRUTTORE	ICu [kA]							16								16		
	N. POLI	In [A]							4P 50								4P 50	
	CURVA/SGANCIATORE								TM-D								TM-D	
	Ir [A]	tr [s]							50 1x								50 1x	
	I <sub>sd</sub> [A]	tsd [s]							500								500	
	Ii [A]																	
DIFFERENZIALE	Ig [A]	tg [s]																
	TIPO	CLASSE																
CONTATTORE/TELERUTTORE	I <sub>dn</sub> [A]	tdn [ms]																
	TIPO	CLASSE																
RELE' TERMICO	BOBINA [V]	N. POLI	In [A]															
FUSIBILE	TIPO	N. POLI	In [A]															
SCARICATORE	TIPO	I <sub>sn</sub> [kA]																
CONDUTTURA	TIPO ISOLAMENTO	POSA	EPR	61											EPR 61			
	SEZIONE FASE-N-PE/PEN [mm <sup>2</sup> ]		1x35	1x35	1x16									1x35 1x35 1x16				
(fondo linea)	I <sub>b</sub> [A]	I <sub>z</sub> [A]	46,9	121,5											46,9 121,5			
	U <sub>n</sub> [V]	P <sub>n</sub> [kW]	400	27,52											400 27,52			
	I <sub>cc</sub> min [kA]	I <sub>cc</sub> max [kA]	3,9	8,9											1,1 4,1			
	LUNGHEZZA [m]	dV TOTALE [%]	5	0,1											70 1			
	DESIGNAZIONE CAVO FASE/NEUTRO		FG16M16-0,6/1 kV												FG16M16-0,6/1 kV			
	DESIGNAZIONE CAVO PE														FG17-0,45/0,75 kV			
CLASSE REAZIONE AL FUOCO (CPR)		Cca-s1b,d1,a1												Cca-s1b,d1,a1				
NOTE																		

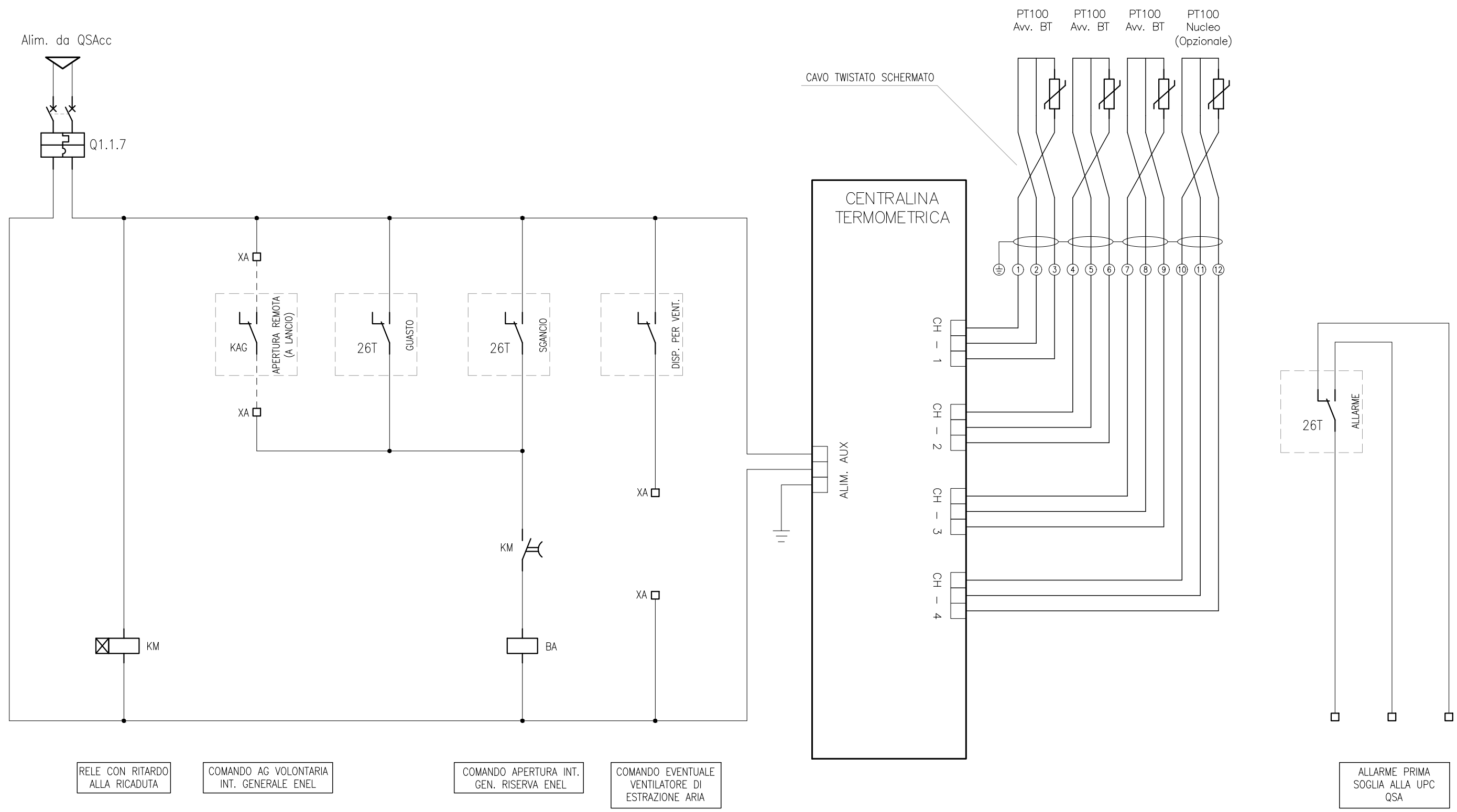
Progetto: Prolungamento Metro di Salerno  
 Schema Elettrico Unifilare Quadro Trafo Isolamento  
 Redatto: G. D'Addato      Data: 09/2020

COMMESSA LOTTO FASE ENTE DOC. OPERA/DISCIPLINA Progr. REV. FOGLIO  
 NN1X 00 D 67 DX SE0000 005 A 009 di 011



# SCHEMA FUNZIONALE CENTRALINA TERMOMETRICA

Documento con divieto di riprodurlo, di consegnarlo o di renderlo comunque noto a ditte concorrenti o a terzi senza nostra autorizzazione.



Progetto: Prolungamento Metro di Salerno  
 Schema Elettrico Unifilare Quadro Trafo Isolamento  
 Redatto: G. D'Addato      Data: 09/2020

COMMESSA	LOTTO	FASE	ENTE	DOC.	OPERA/DISCIPLINA	PROGR.	REV.	FOGLIO
NN1X	00	D	67	DX	SE0000	005	A	010 DI 011

FOGLIO DISPONIBILE

Documento con divieto di riprodurlo, di consegnarlo o di renderlo comunque noto a ditte concorrenti o a terzi senza nostra autorizzazione.



Progetto: Prolungamento Metro di Salerno  
Schema Elettrico Unifilare Quadro Trafo Isolamento  
Redatto: G. D'Addato      Data: 09/2020

COMMESSA	LOTTO	FASE	ENTE	DOC.	OPERA/DISCIPLINA	PROGR.	REV.	FOGLIO
NN1X	00	D	67	DX	SE0000	005	A	011 di 011