

COMMITTENTE:



PROGETTAZIONE:



U.O. TECNOLOGIE SUD

PROGETTO DEFINITIVO

LINEA SALERNO - PONTECAGNANO AEROPORTO  
COMPLETAMENTO METROPOLITANA DI SALERNO  
TRATTA ARECHI - PONTECAGNANO AEROPORTO

IMPIANTI SSE E CABINA TE  
SSE Pontecagnano  
Schema Elettrico Unifilare Quadro Protezione Gruppi

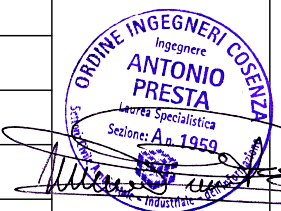
SCALA:

- : -

COMMESSA LOTTO FASE ENTE TIPO DOC. OPERA/DISCIPLINA Progr. REV.

NN1X 00 D 67 DX SE0000 009 A

Rev.	Descrizione	Redatto	Data	Verificato	Data	Approvato	Data	Autorizzato Data
A	Emissione Esecutiva	G. D'Addato <i>G. D'Addato</i>	09/2020	L. Surace <i>L. Surace</i>	09/2020	M. D'Avino <i>M. D'Avino</i>	09/2020	A. Presta 09/2020



File: NN1X00D67DXSE0000009A - SCHEMA UNIFILARE QPGR\_DEF

n. Elab.:

# INDICE DEI FOGLI

PAG.	DESCRIZIONE	REVISIONE				PAG.	DESCRIZIONE	REVISIONE			
		A	B	C	D			A	B	C	D
01	Cartiglio	*				28	Schema Tipologico Relè di massa Cella RDZ	*			
02	Indice dei fogli	*				29	Schema UPC QSA	*			
03	Legenda simboli	*				30	Schema Schede I/O	*			
04	Normative di Riferimento e Note generali	*				31	Schema Schede I/O	*			
05	Copertina quadro QSAca – Sez. Normale	*				32	Schema Schede I/O	*			
06	Fronte Quadro QP GR-A	*				33	Schema Schede I/O	*			
07	Rappresentazione montante Gruppo A	*				34	Foglio Disponibile	*			
08	Rappresentazione Raddrizzatori Gruppo A	*									
09	Schema unifilare QP	*									
10	Schema unifilare QP	*									
11	Foglio Disponibile	*									
12	Schema comando scaldiglia quadro	*									
13	Schema Funzionale RDZ	*									
14	Schema Funzionale RDZ	*									
15	Schema Funzionale RDZ	*									
16	Schema Funzionale RDZ	*									
17	Schema Funzionale RDZ	*									
18	Schema Funzionale RDZ	*									
19	Schema Funzionale RDZ	*									
20	Schema collegamenti cassette di smistamento cavi	*									
21	Schema Funzionale RDZ	*									
22	Schema Funzionale RDZ	*									
23	Schema Funzionale RDZ	*									
24	Schema Funzionale RDZ	*									
25	Schema Funzionale apertura UFSGF e Prot. MT Trafo GR	*									
26	Schema Funzionale Centralina Termometrica Gruppo	*									
27	Schema Funzionale Centralina Termometrica Gruppo	*									

Documento con divieto di riproduzione, di consegnarlo o di renderlo comunque noto a ditte concorrenti o a terzi senza nostra autorizzazione.



Progetto: SSE Pontecagnano

Quadro Protezione Gruppi

Redatto: G. D'Addato

Data: 09/2020

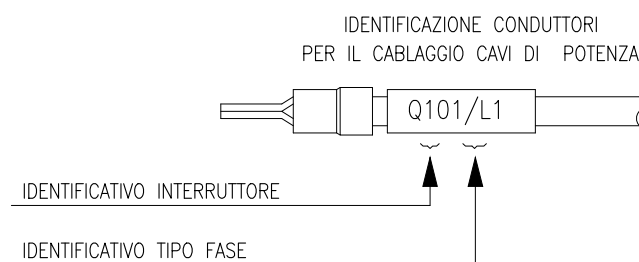
COMMESSA LOTTO FASE ENTE DOC. OPERA/DISCIPLINA Progr. REV. FOGLIO  
NN1X 00 D 67 DX SE0000 009 A 002 DI 034

# LEGENDA SIMBOLI

	CONTATTO DI APERTURA DI RELE TERMICO		BOBINA DI COMANDO DI RELE' CON RITARDO ALLA RICADUTA		FUSIBILE (SEGNO GENERALEE)
	CONTATTO DI APERTURA DI RELE ELETTROMAGNETICO		BOBINA DI COMANDO DI RELE' CON RITARDO ALL' ATTRAZIONE		SCARICATORE DI SOVRATENSIONE (SPD)
	INTERBLOCCO MECCANICO TRA DUE APPARECCHI		TELERUTTORE (RELE' PASSO/PASSO)		INTERRUTTORE DI POTENZA AD APERTURA: - AUTOMATICA - TERMICA - MAGNETICA - DIFFERENZIALE
	COMANDO ROTATIVO		CONTATTO DI POSIZIONE DI APERTURA FINE CORSA		
	COMANDO A PULSANTE		CONTATTO DI POSIZIONE DI CHIUSURA FINE CORSA		CONTATTO DI CHIUSURA RITARDATO ALLA CHIUSURA
	COMANDO DI SICUREZZA (O DI EMERGENZA CON PULSANTE A FUNGO)		CONTATTO A DUE VIE E TRE POSIZIONE CON POSIZIONE CENTRALE DI APERTURA		CONTATTO DI APERTURA RITARDATO ALLA CHIUSURA
	COMANDO MOTORIZZATO		CONTATTO DI SCAMBIO CON INTERRUZIONE MOMENTANEA		PROTEZIONE SALVAMOTORE
	OROLOGIO PROGRAMMABILE		CONTATTO AUX		LAMPADA (SEGNO GENERALEE)
	OROLOGIO ASTRONOMICO		CONTATTO NO		LAMPADA DI SEGNALAZIONE A LED
	CREPUSCOLARE		CONTATTO NC		APPARECCHIATURA RIMOVIBILE/ESTRAIBILE
	BLOCCO A CHIAVE (LIBERO CON APPARECCHIO IN POSIZIONE DI RIPOSO)		CONTATTORE (SEGNO GENERALE)		DISPOSITIVO DI RISCALDAMENTO ANTICONDENSA
	BLOCCO A CHIAVE (BLOCCATO CON APPARECCHIO IN POSIZIONE DI RIPOSO)		CONTATTORE CON CONTATTI NO		RESISTORE (SEGNO GENERALEE)
	SGANCIO LIBERO		CONTATTORE CON CONTATTI NC		SHUNT (RESISTORE CON TERMINALI DI CORRENTE E TENSIONE SEPARATI)
	BOBINA A MINIMA TENSIONE		SEZIONATORE		CONDUTTORI IN CAVO SCHERMATO
	BOBINA A LANCIO DI CORRENTE		INTERRUTTORE DI MANOVRA-SEZIONATORE		PRESA E SPINA (FEMMINA E MASCHIO)
	BOBINA DI COMANDO CON DUE AVVOLGIMENTI SEPARATI		SEZIONATORE CON FUSIBILE INCORPORATO		TRASFORMATORE DI CORRENTE
	TRASFORMATORE DI CORRENTE		INTERRUTTORE DI MANOVRA-SEZIONATORE CON FUSIBILE INCORPORATO		CONDENSATORE (SEGNO GENERALE)
	COMANDO DI SICUREZZA N.A. (CON PULSANTE O FUNGO)		COMMUTATORE A 2 POSIZIONI		COMMUTATORE A 3 POSIZIONE CON ZERO CENTRALE
	COMANDO DI SICUREZZA N.C. (CON PULSANTE O FUNGO)		COMANDO A PULSANTE		CONTATTO DI CHIUSURA SENSIBILE ALLA TEMPERATURA

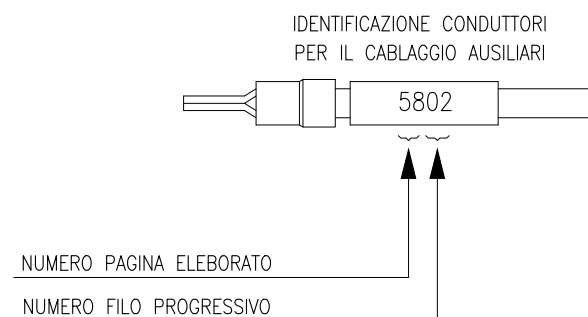
Documento con divieto di riproduzione, di consegnarlo o di renderlo comunque noto a ditte concorrenti o a terzi senza nostra autorizzazione.

# NORMATIVE DI RIFERIMENTO E NOTE GENERALI



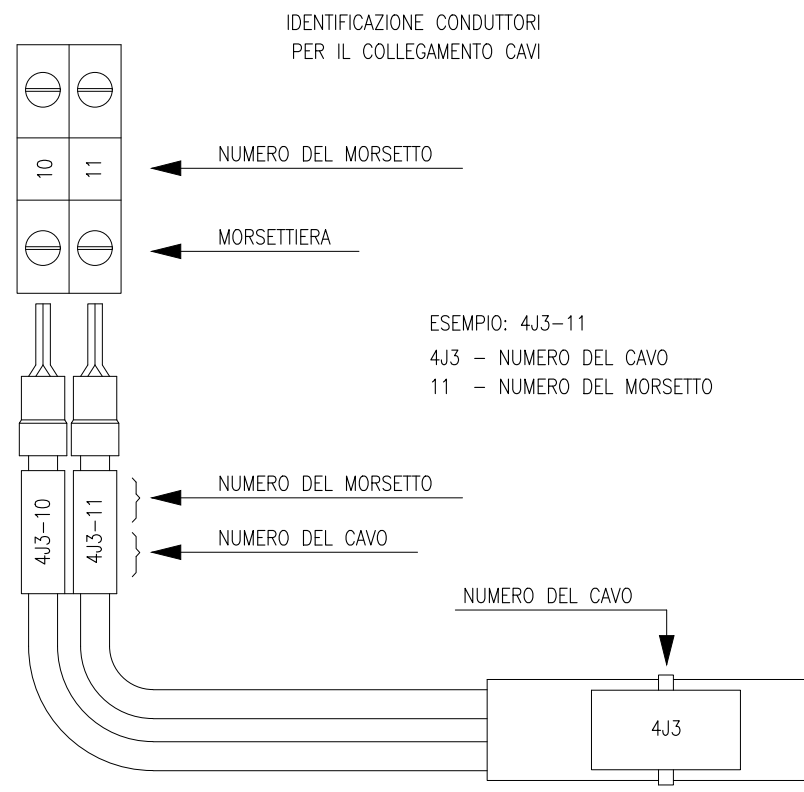
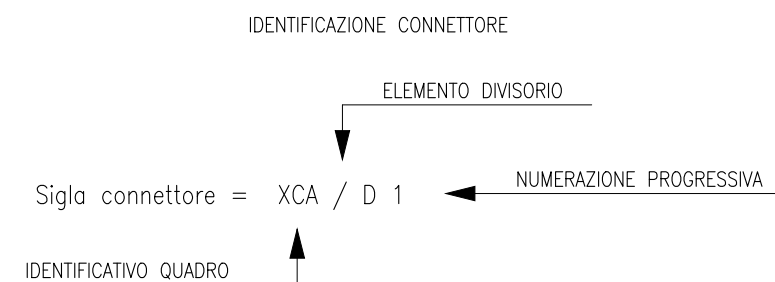
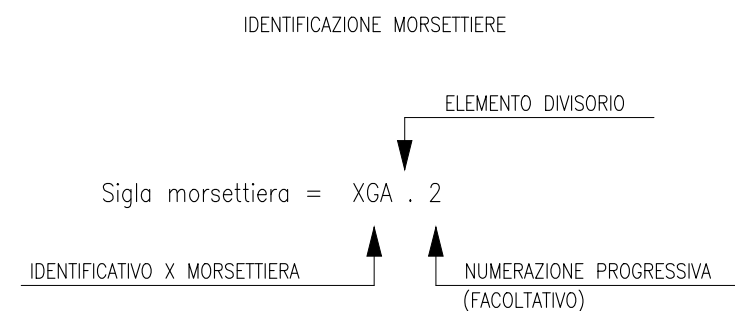
ESEMPIO:

Q101 - ITEM INTERRUTTORE ALIMENTAZIONE UTENZA  
L1 - IDENTIFICATIVO TIPO FASE



ESEMPIO:

58 - NUMERO PAGINA ELEBORATO  
02 - NUMERO FILO PROGRESSIVO



## NORMATIVE DI RIFERIMENTO

INTERRUTTORI SCATOLATI	<input checked="" type="checkbox"/>	— CEI EN 60947
INTERRUTTORI MODULARI	<input checked="" type="checkbox"/>	— CEI EN 60947
CARPENTERIA	<input checked="" type="checkbox"/>	— CEI EN 61439

CEI EN 60204-1: Sicurezza del macchinario - Equipaggiamento elettrico delle macchine - Regole generali

CEI EN 60445: Principi base e di sicurezza per l'interfaccia uomo/macchina, marcatura e identificazione - Identificazione dei morsetti degli apparecchi, delle estremità dei conduttori e dei conduttori

## NOTE GENERALE

Lo schema elettrico del Quadro in oggetto è puramente indicativo, sia sotto l'aspetto circuitale che funzionale, e potrà subire modifiche e/o integrazioni nella successiva fase progettuale a carico dell'appaltatore

IMPIANTO:  
SSE MT PONTECAGNANO

QUADRO:  
Quadro Protezione Gruppo

UBICAZIONE:  
Sala Quadri

Documento con divieto di riproduzione, di consegnarlo o di renderlo comunque noto a ditte concorrenti o a terzi senza nostra autorizzazione.



Progetto: SSE Pontecagnano

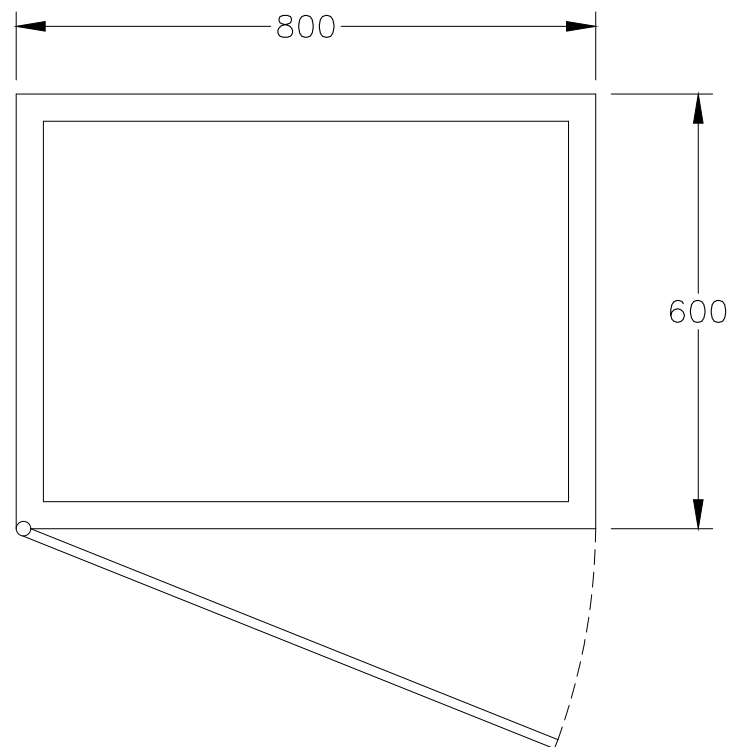
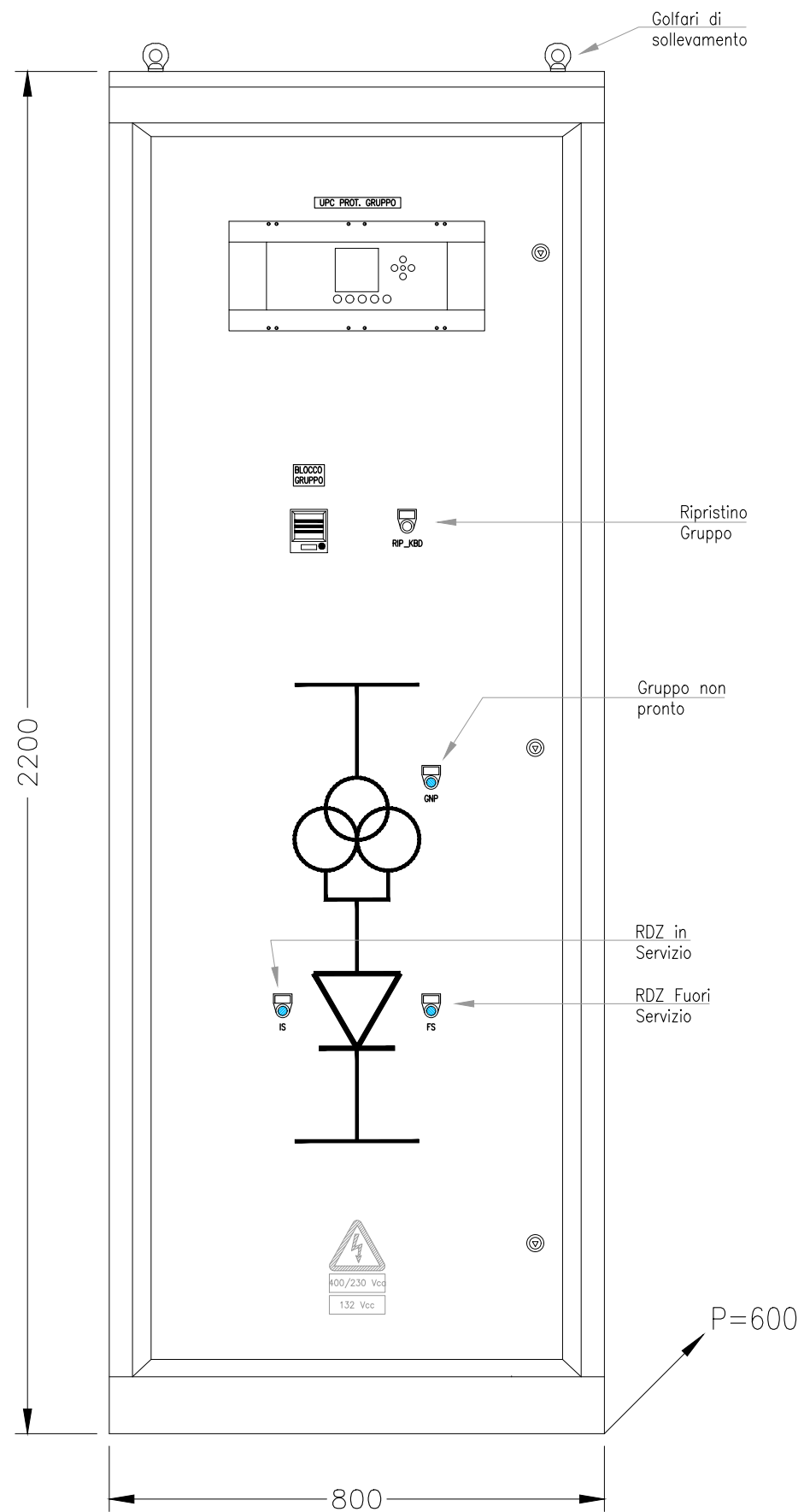
Quadro Protezione Gruppi

Redatto: G. D'Addato

Data: 09/2020

COMMESSA	LOTTO	FASE	ENTE	DOC.	OPERA/DISCIPLINA	PROGR.	REV.	FOGLIO
NN1X	00	D	67	DX	SE0000	009	A	005 di 034

# RAPPRESENTAZIONE FRONTE QUADRO QP GrA

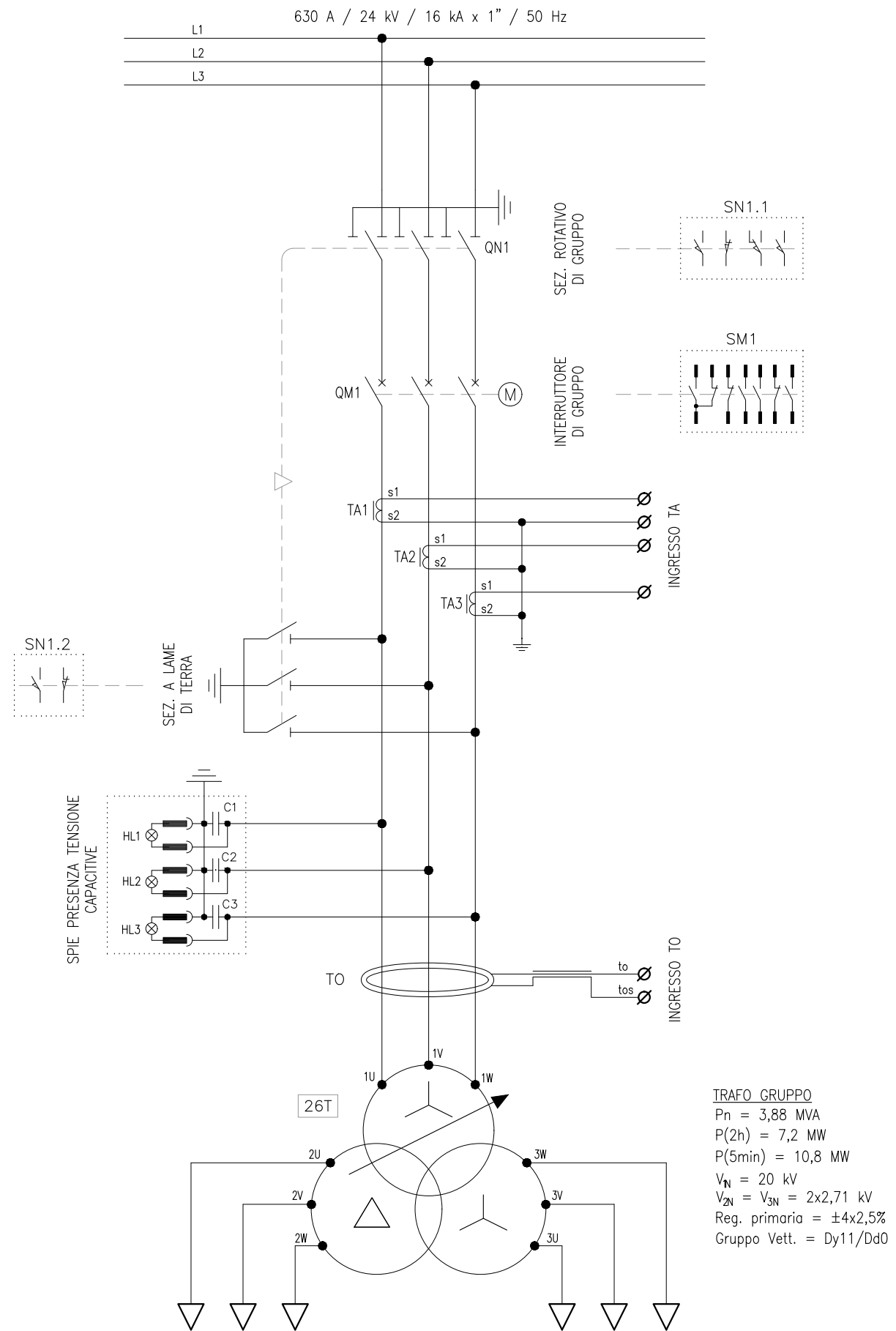


SCALA 1:20

NOTA: TUTTE LE QUOTE SONO ESPRESSE IN mm

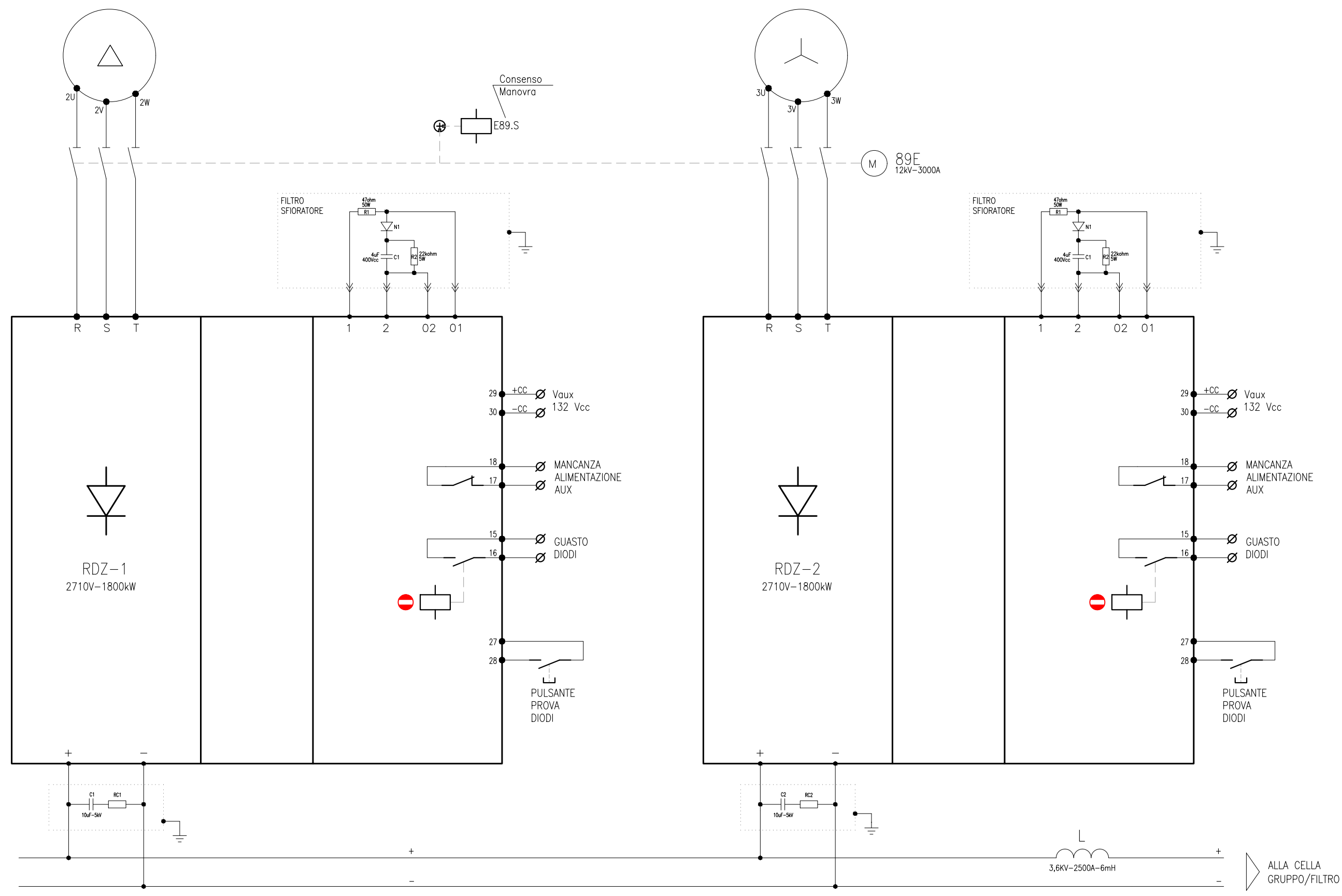
Documento con divieto di riproduzione, di consegnarlo o di renderlo comunque noto a ditte concorrenti o a terzi senza nostra autorizzazione.

# RAPPRESENTAZIONE MONTANTE GRUPPO



Documento con divieto di riproduzione, di consegnarlo o di renderlo comunque noto a ditte concorrenti o a terzi senza nostra autorizzazione.

# RAPPRESENTAZIONE RADDRIZZATORI GRUPPO



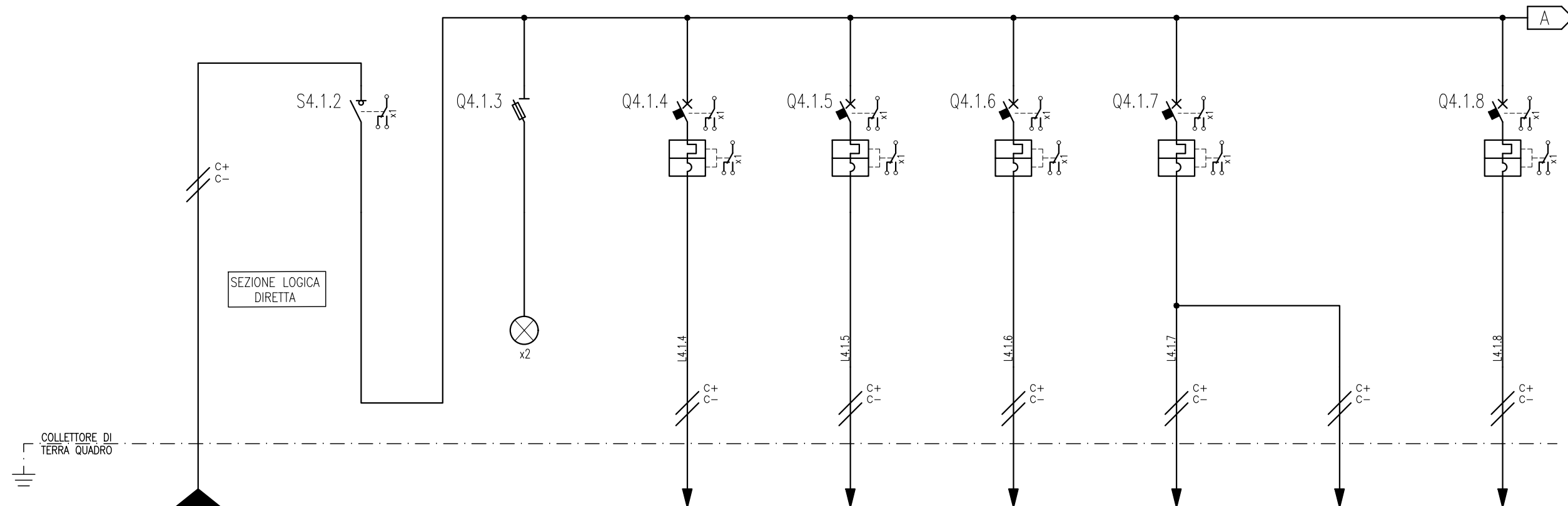
Documento con divieto di riproduzione, di consegnarlo o di renderlo comunque noto a ditte concorrenti o a terzi senza nostra autorizzazione.



Progetto: SSE Pontecagnano  
 Quadro Protezione Gruppi  
 Redatto: G. D'Addato      Data: 09/2020

COMMESSA	LOTTO	FASE	ENTE	DOC.	OPERA/DISCIPLINA	PROGR.	REV.	FOGLIO
NN1X	00	D	67	DX	SE0000	009	A	008 DI 034





NUMERAZIONE CIRCUITO	DISTRIBUZIONE	1	c+c-	2	c+c-	3	c+c-	4	c+c-	5	c+c-	6	c+c-	7	c+c-	-	8	c+c-		
DESCRIZIONE CIRCUITO		ARRIVO DA SBARRA LOGICA DIRETTA QUADRO QSAcc		GENERALE LOGICA DIRETTA		SPIE PRESENZA TENSIONE		ALIM. AUSILIARI 132Vcc		ALIM. SEGNALAZIONI E INTERBLOCCHI		ALIM. LOGICHE RDZ		ALIM. UPC QP GrA		ALIM. SWITCH INTERF. QP GrA		ALIM. CENTRALINA TERMOM. TRAF0 GrA		
TIPO APPARECCHIO				MODULARE		MODULARE		MODULARE		MODULARE		MODULARE		MODULARE				MODULARE		
INTERRUTTORE	Icu [kA]							20		20		20		20				20		
	N. POLI	In [A]			3P		32		2P		6		2P		6		2P		3	
	CURVA/SGANCIATORE								K		K		K		K				K	
	Ir [A]	tr [s]							6		6		6		6				6	
	I <sub>sd</sub> [A]	tsd [s]							84		84		84		84				42	
	I <sub>g</sub> [A]	tg [s]																		
DIFFERENZIALE	TIPO		CLASSE																	
	I <sub>dn</sub> [A]	tdn [ms]																		
CONTATTORE/TELERUTTORE	TIPO		CLASSE																	
	BOBINA [V]	N. POLI	In [A]																	
RELE' TERMICO	TIPO		I <sub>rth</sub> [A]																	
FUSIBILE	TIPO	N. POLI	In [A]			gG		2P	2											
SCARICATORE	TIPO		I <sub>sn</sub> [kA]																	
CONDUTTURA	TIPO ISOLAMENTO		POSA		EPR		25												EPR	
	SEZIONE POLO ± [mm <sup>2</sup> ]				4															
	Un [V]				132 Vcc						132 Vcc		132 Vcc		132 Vcc		132 Vcc		132 Vcc	
	DESIGNAZIONE CAVO				FG16M16-0,6/1 kV						CABLAGGIO INTERNO		CABLAGGIO INTERNO		CABLAGGIO INTERNO		CABLAGGIO INTERNO		CABLAGGIO INTERNO	
	CLASSE REAZ. AL FUOCO (CPR)				Cca-s1b,d1,a1															

NOTE



Progetto: SSE Pontecagnano

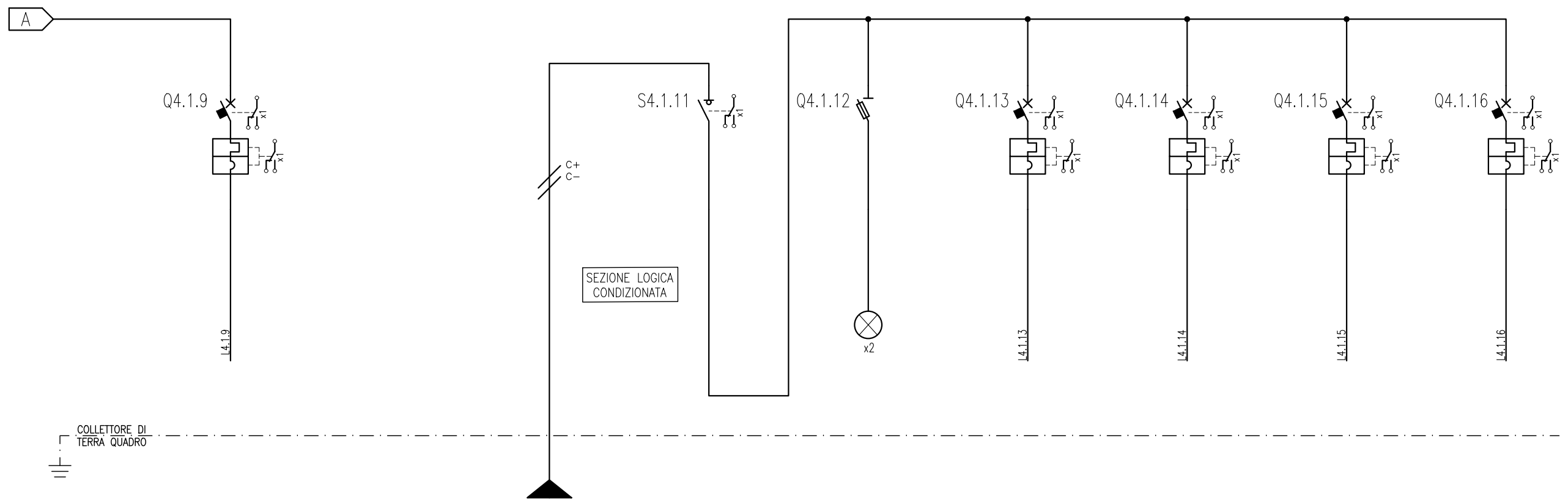
Quadro Protezione Gruppi

Redatto: G. D'Addato

Data: 09/2020

COMMESSA LOTTO FASE ENTE DOC. OPERA/DISCIPLINA Progr. REV. FOGLIO  
 NN1X 00 D 67 DX SE0000 009 A 009 DI 034

Documento con divieto di riproduzione, di consegnarlo o di renderlo comunque noto a ditte concorrenti o a terzi senza nostra autorizzazione.



NUMERAZIONE CIRCUITO	DISTRIBUZIONE	9	c+c-	10	c+c-	11	c+c-	12	c+c-	13	c+c-	14	c+c-	15	c+c-	16	c+c-	
DESCRIZIONE CIRCUITO		DISPONIBILE		ARRIVO DA SBARRA LOGICA CONDIZIONATA QUADRO QSAcc		GENERALE LOGICA CONDIZIONATA		SPIE PRESENZA TENSIONE		DISPONIBILE		DISPONIBILE		DISPONIBILE		DISPONIBILE		
TIPO APPARECCHIO		MODULARE				MODULARE		MODULARE		MODULARE		MODULARE		MODULARE		MODULARE		
INTERRUTTORE	Icu [kA]	20								20		20		20		20		
	N. POLI	In [A]	2P	10			3P		32			2P		10	2P		6	3
	CURVA/SGANCIATORE		K								K		K		K		K	
	Ir [A]	tr [s]	10							10		6		6		3		
	I <sub>sd</sub> [A]	tsd [s]	140							140		84		84		42		
	I <sub>g</sub> [A]	tg [s]																
DIFFERENZIALE	TIPO	CLASSE																
	I <sub>dn</sub> [A]	tdn [ms]																
CONTATTORE/TELERUTTORE	TIPO	CLASSE																
	BOBINA [V]	N. POLI	In [A]															
RELE' TERMICO	TIPO	I <sub>rth</sub> [A]																
FUSIBILE	TIPO	N. POLI	In [A]					gG		2P	2							
SCARICATORE	TIPO	I <sub>sn</sub> [kA]																
CONDUTTURA	TIPO ISOLAMENTO	POSA		EPR		25												
	SEZIONE POLO ± [mm <sup>2</sup> ]				4													
	Un [V]				132 Vcc													
	DESIGNAZIONE CAVO				FG16M16-0,6/1 kV													
	CLASSE REAZ. AL FUOCO (CPR)				Cca-s1b,d1,a1													
NOTE																		

FOGLIO DISPONIBILE

Documento con divieto di riprodurlo, di consegnarlo o di renderlo comunque noto a ditte concorrenti o a terzi senza nostra autorizzazione.



Progetto: SSE Pontecagnano

Quadro Protezione Gruppi

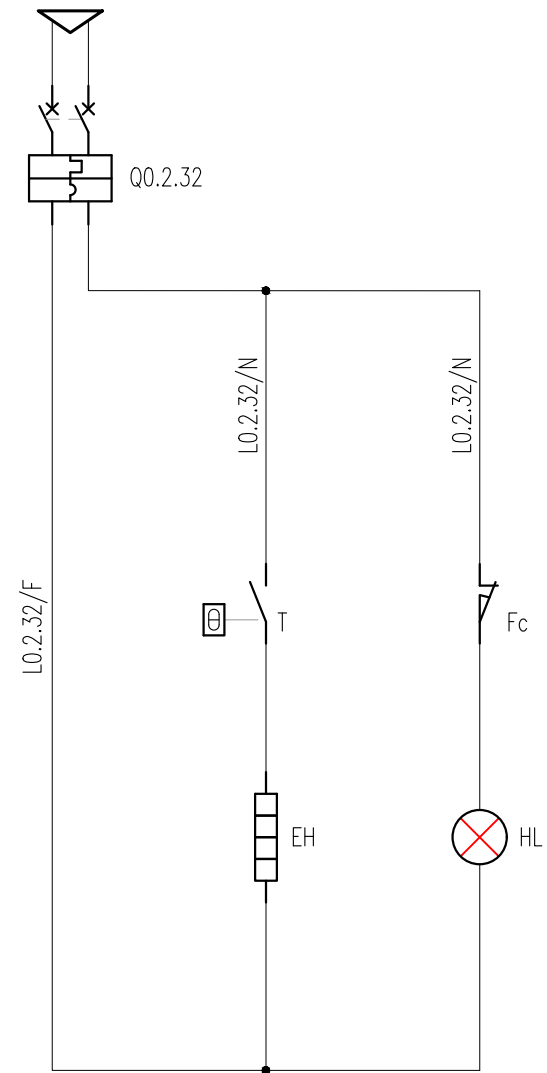
Redatto: G. D'Addato

Data: 09/2020

COMMESSA	LOTTO	FASE	ENTE	DOC.	OPERA/DISCIPLINA	PROGR.	REV.	FOGLIO
NN1X	00	D	67	DX	SE0000	009	A	011 DI 034

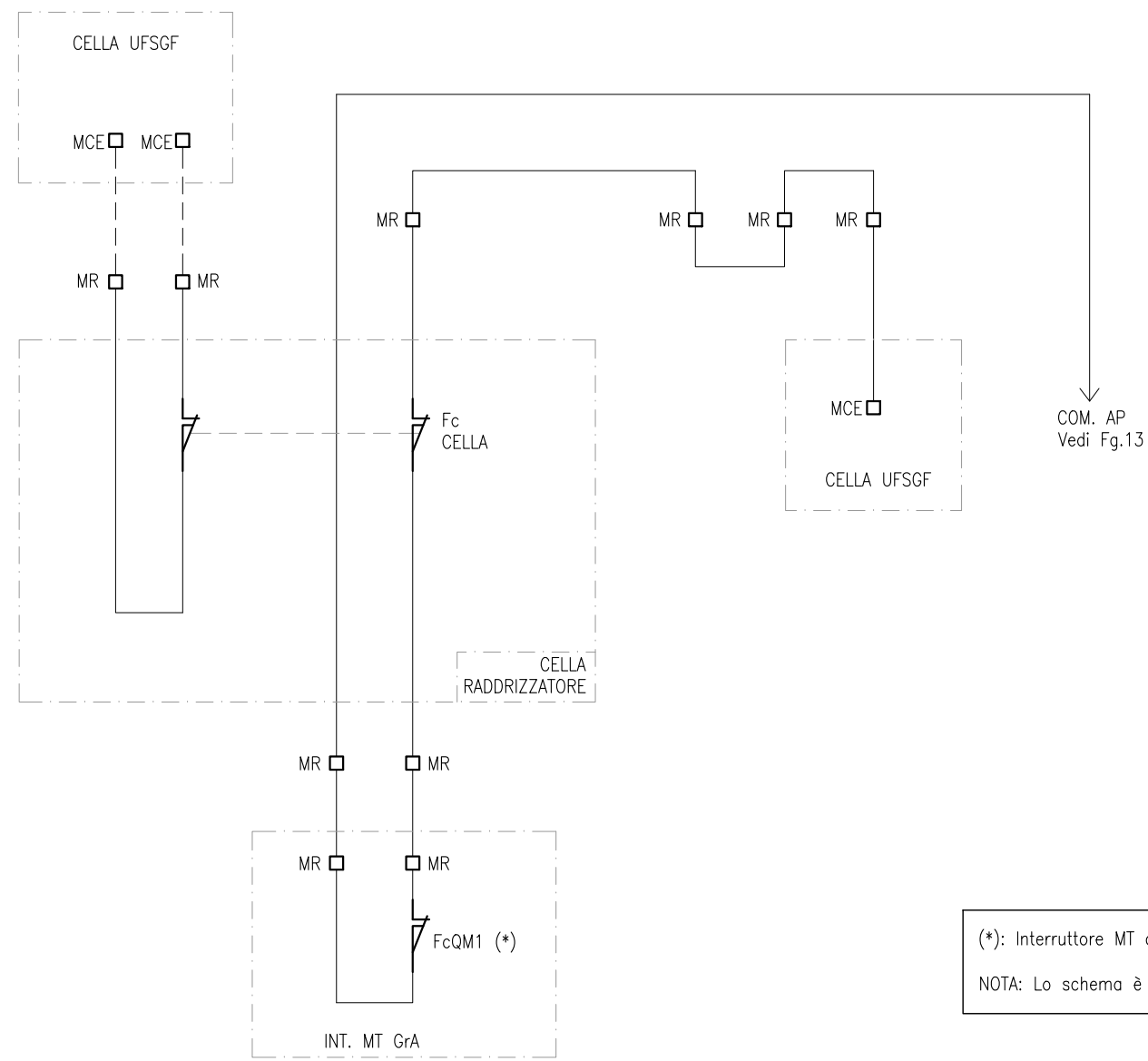
CIRCUITO COMANDO SCALDIGLIA  
+ ILL. INTERNA QUADRO

Alim. da QSAca  
Sez. Normale



Documento con divieto di riproduzione, di consegnarlo o di renderlo comunque noto a ditte concorrenti o a terzi senza nostra autorizzazione.

Consenso da fine Corsa porta Cella Raddrizzatore	Comando di Chiusura Sez. Esapolare da Cella Gruppo/Filtro	Comando di Chiusura Sez. Esapolare
--	---	---------------------------------------



(\*): Interruttore MT di Gruppo in posizione di aperto  
 NOTA: Lo schema è rappresentato con porta cella RDZ chiusa

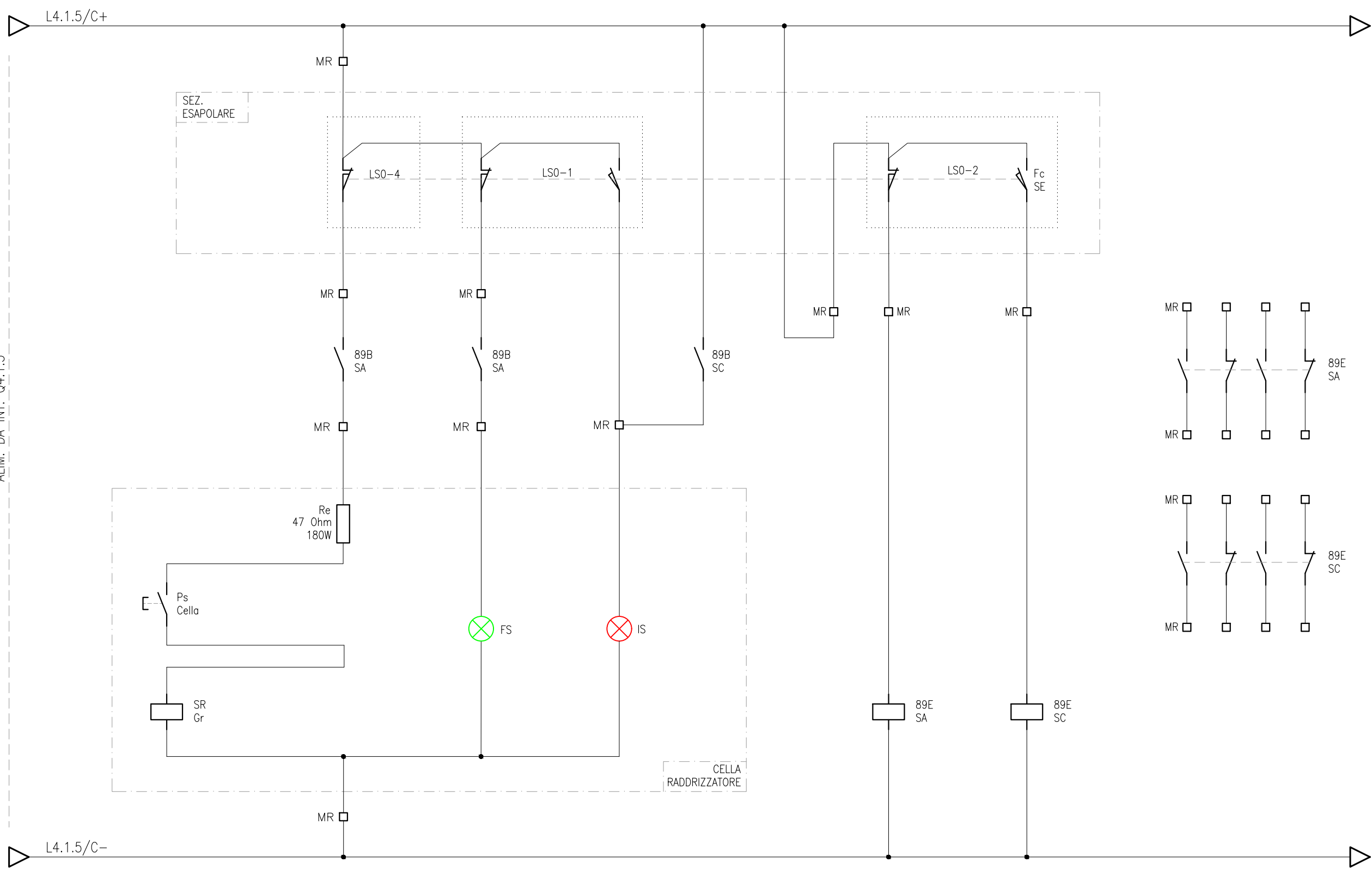
Documento con divieto di riproduzione, di consegnarlo o di renderlo comunque noto a ditte concorrenti o a terzi senza nostra autorizzazione.



Progetto: SSE Pontecagnano  
 Quadro Protezione Gruppi  
 Redatto: G. D'Addato      Data: 09/2020

COMMESSA	LOTTO	FASE	ENTE	DOC.	OPERA/DISCIPLINA	PROGR.	REV.	FOGLIO
NN1X	00	D	67	DX	SE0000	009	A	013 Di 034

Blocco Porta Cella Raddriz.	Segnalazione Cella Raddriz. fuori servizio	Segnalazione Cella Raddriz. in servizio	Segnalazione Sezionatore Esapolare disponibile
-----------------------------	--	---	--



ALIM. DA INT. Q4.1.5

Documento con divieto di riproduzione, di consegnarlo o di renderlo comunque noto a ditte concorrenti o a terzi senza nostra autorizzazione.

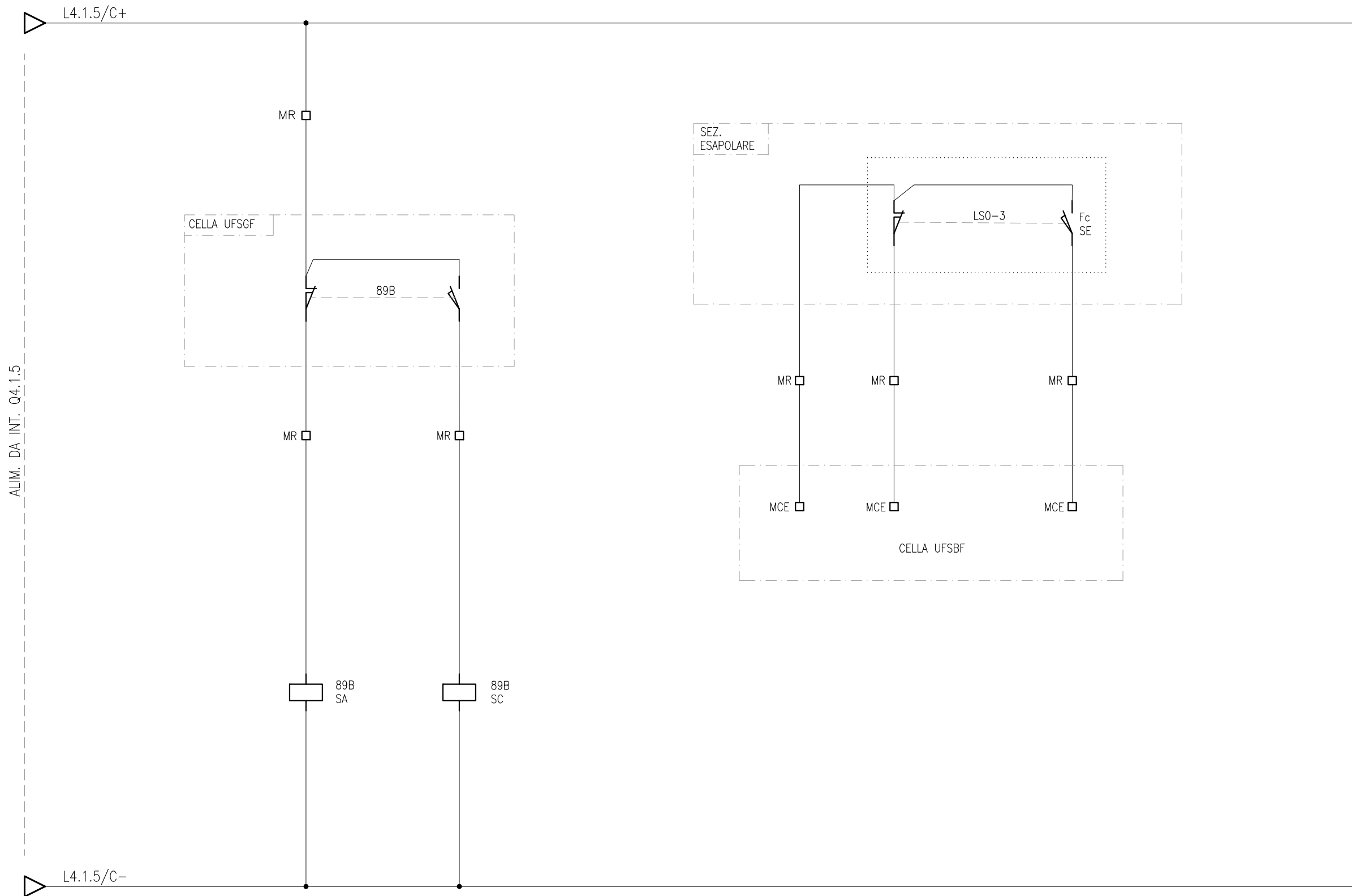


Progetto: SSE Pontecagnano  
 Quadro Protezione Gruppi  
 Redatto: G. D'Addato      Data: 09/2020

COMMESSA	LOTTO	FASE	ENTE	DOC.	OPERA/DISCIPLINA	PROGR.	REV.	FOGLIO
NN1X	00	D	67	DX	SE0000	009	A	014 DI 034

Segnalazione Sez.  
Bipolare da Cella Filtri

Segnalazione Sez.  
Esapolare alla Cella Filtri



Documento con divieto di riproduzione, di consegnarlo o di renderlo comunque noto a ditte concorrenti o a terzi senza nostra autorizzazione.



Progetto: SSE Pontecagnano

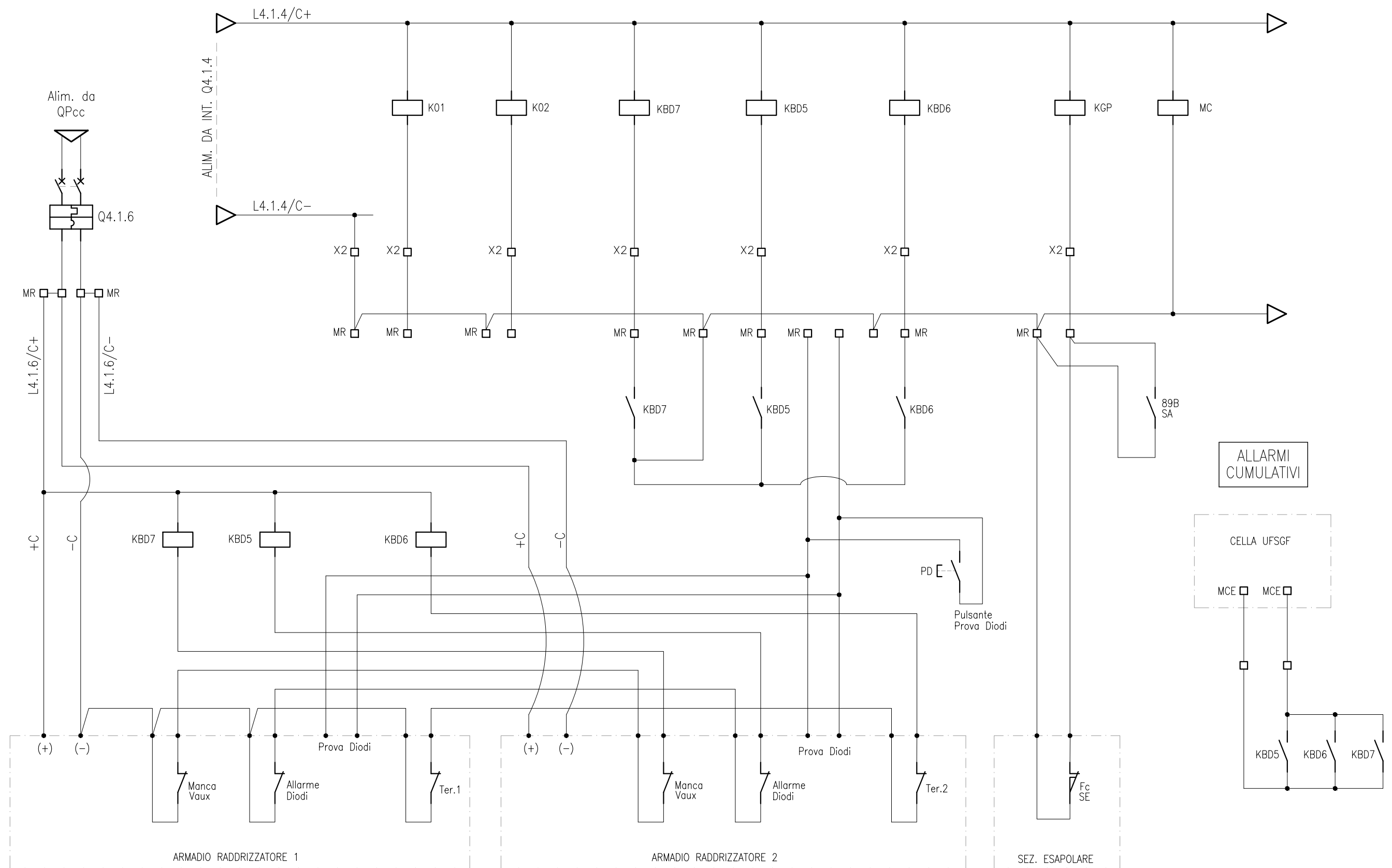
Quadro Protezione Gruppi

Redatto: G. D'Addato

Data: 09/2020

COMMESSA	LOTTO	FASE	ENTE	DOC.	OPERA/DISCIPLINA	PROGR.	REV.	FOGLIO
NN1X	00	D	67	DX	SE00000	009	A	015 DI 034

Alimentazione RDZ 132 Vcc		Disponibile per Segnalazione	Disponibile per Segnalazione	Mancanza tensione 132 Vcc RDZ	Allarme Diodi	Scatto Massima Temperatura RDZ	Gruppo non Pronto	Mancaza Tensione AUX 132 Vcc
------------------------------	--	---------------------------------	---------------------------------	----------------------------------	---------------	-----------------------------------	----------------------	------------------------------------



Documento con divieto di riproduzione, di consegnarlo o di renderlo comunque noto a ditte concorrenti o a terzi senza nostra autorizzazione.

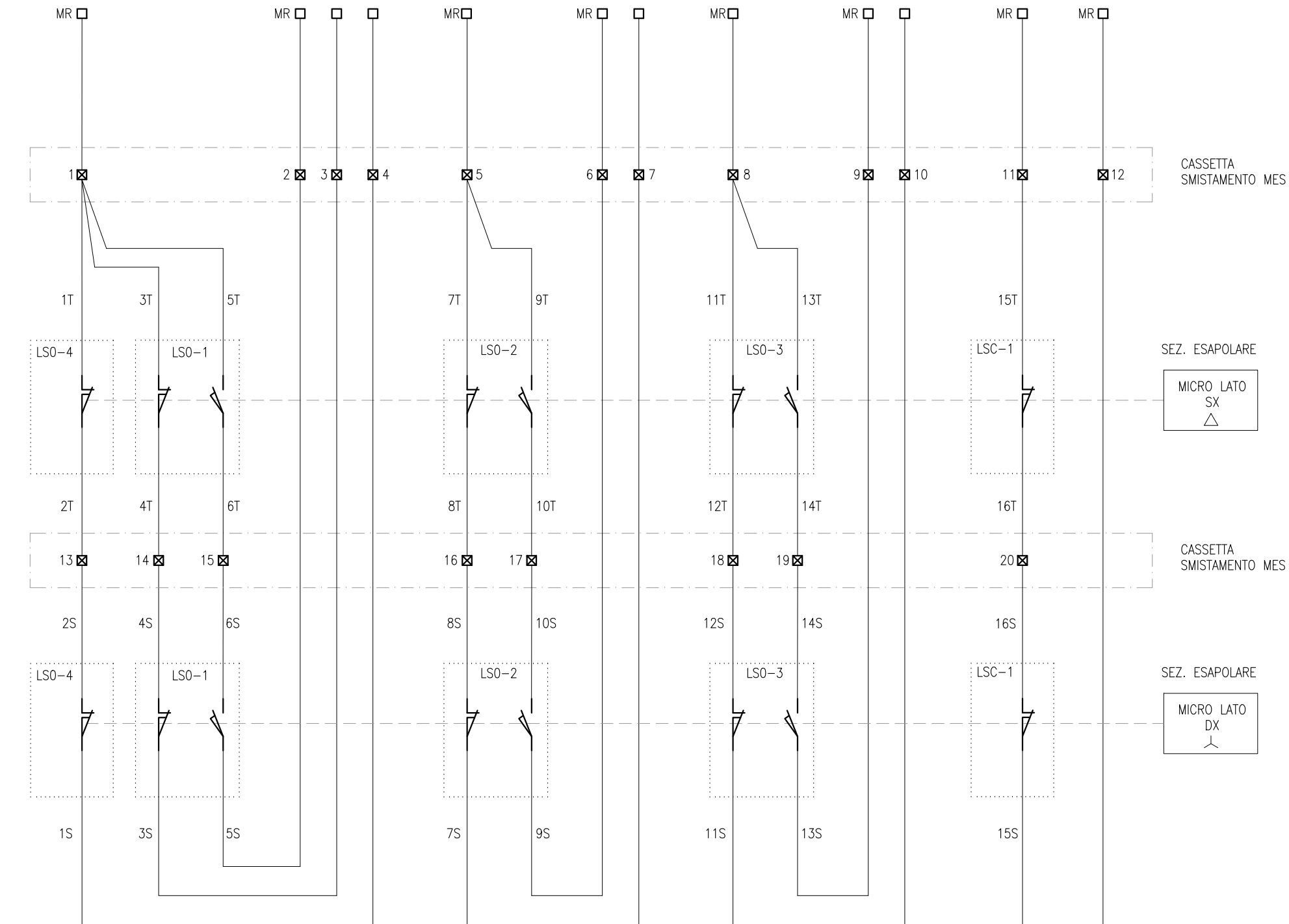


Progetto: SSE Pontecagnano  
 Quadro Protezione Gruppi  
 Redatto: G. D'Addato      Data: 09/2020

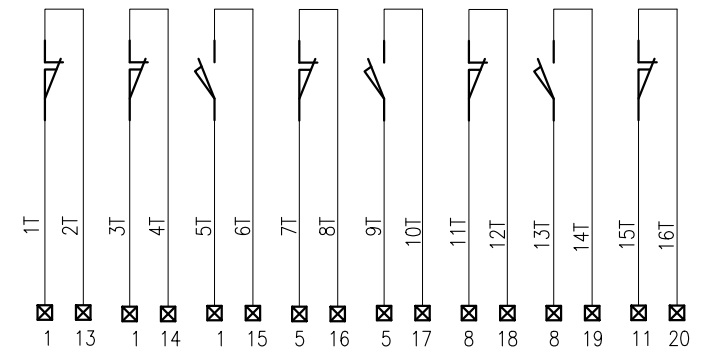
COMMESSA	LOTTO	FASE	ENTE	DOC.	OPERA/DISCIPLINA	PROGR.	REV.	FOGLIO
NN1X	00	D	67	DX	SE0000	009	A	016 DI 034



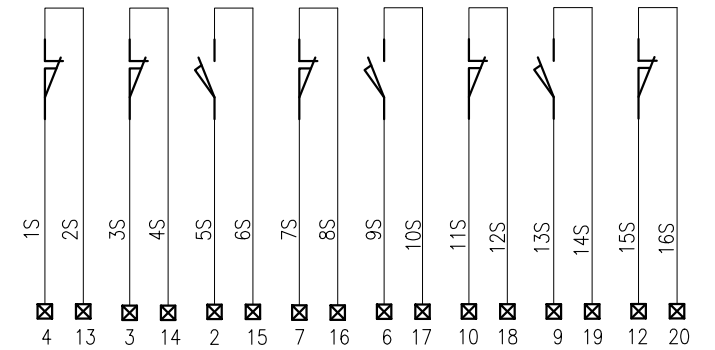
Morsettiere Smistamento cavi



CAVO ESA-SX



CAVO ESA-DX



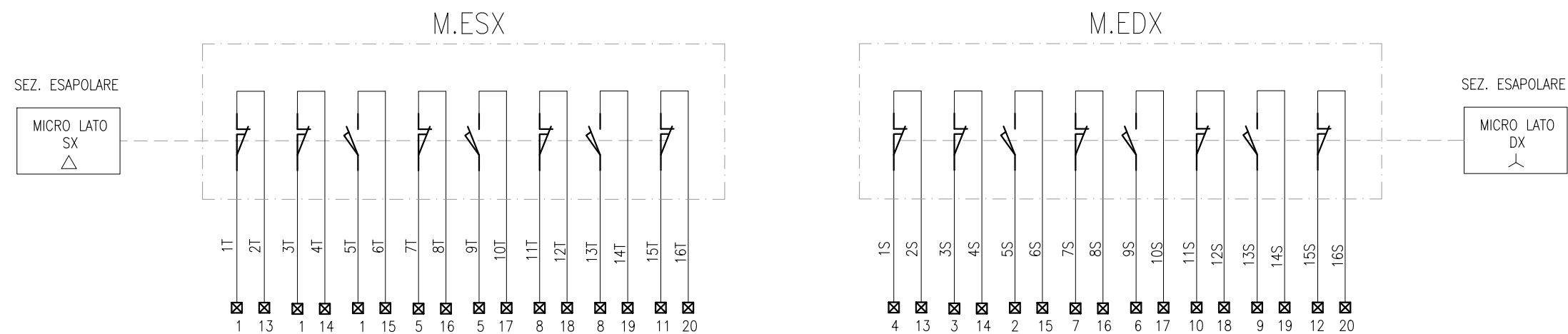
Documento con divieto di riproduzione, di consegnarlo o di renderlo comunque noto a ditte concorrenti o a terzi senza nostra autorizzazione.



Progetto: SSE Pontecagnano  
 Quadro Protezione Gruppi  
 Redatto: G. D'Addato      Data: 09/2020

COMMESSA	LOTTO	FASE	ENTE	DOC.	OPERA/DISCIPLINA	PROGR.	REV.	FOGLIO
NN1X	00	D	67	DX	SE0000	009	A	017 DI 034

Morsettiere Smistamento cavi

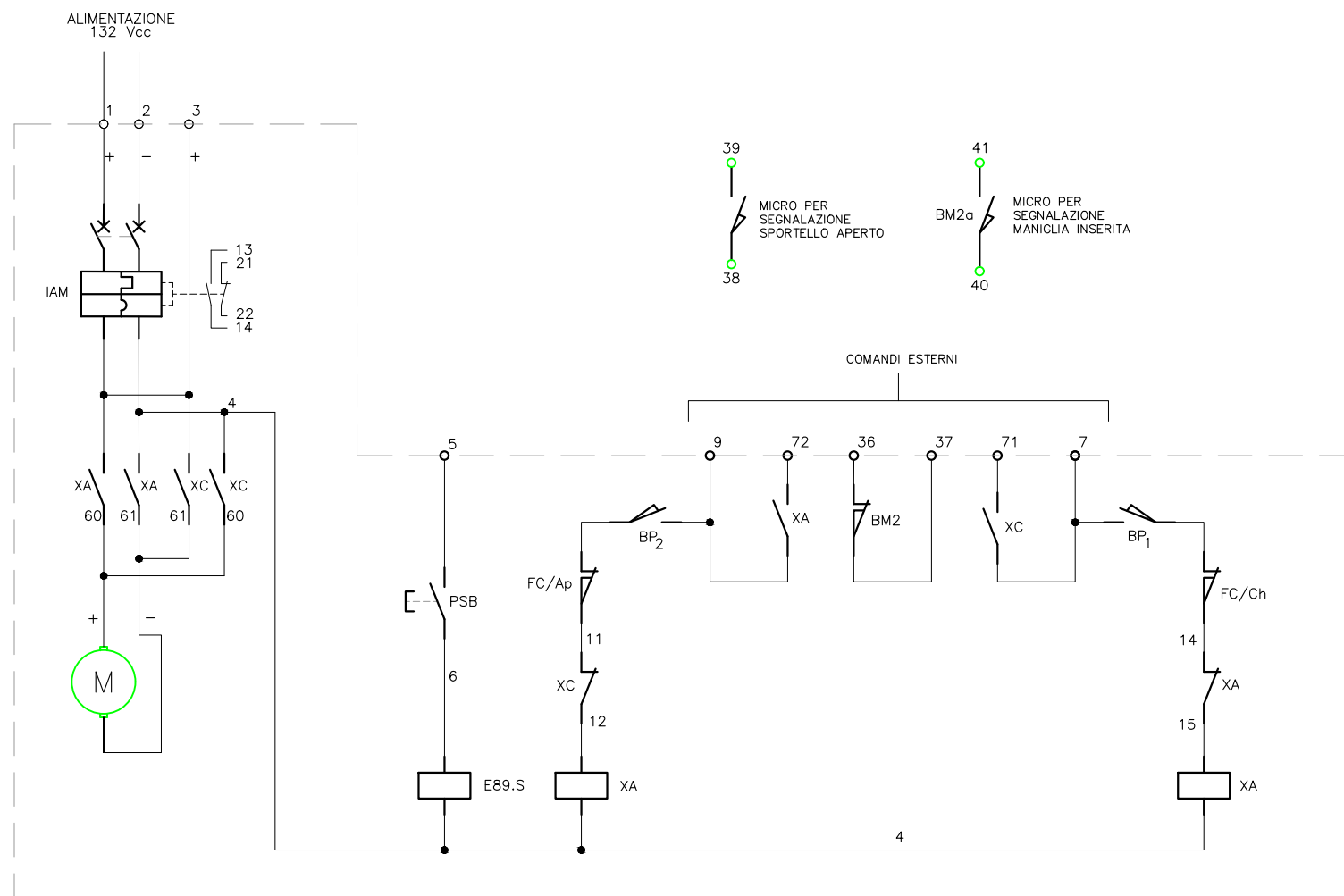


MR...	M.ESX 1T	1	1	M.ESX 1T
MR...	M.EDX 5S	2	2	M.EDX 5S
MR...	M.EDX 3S	3	3	M.EDX 3S
MR...	M.EDX 1S	4	4	M.EDX 1S
MR...	M.ESX 7T	5	5	M.ESX 7T
MR...	M.EDX 9S	6	6	M.EDX 9S
MR...	M.EDX 7S	7	7	M.EDX 7S
MR...	M.ESX 11T	8	8	M.ESX 11T
MR...	M.EDX 13S	9	9	M.EDX 13S
MR...	M.EDX 11S	10	10	M.EDX 11S
MR...	M.ESX 15T	11	11	M.ESX 15T
MR...	M.EDX 15S	12	12	M.EDX 15S
M.ESX 2T	M.EDX 2S	13	13	M.EDX 2S
M.ESX 4T	M.EDX 4S	14	14	M.EDX 4S
M.ESX 6T	M.EDX 6S	15	15	M.EDX 6S
M.ESX 8T	M.EDX 8S	16	16	M.EDX 8S
M.ESX 10T	M.EDX 10S	17	17	M.EDX 10S
M.ESX 12T	M.EDX 12S	18	18	M.EDX 12S
M.ESX 14T	M.EDX 14S	19	19	M.EDX 14S
M.ESX 16T	M.EDX 16S	20	20	M.EDX 16S

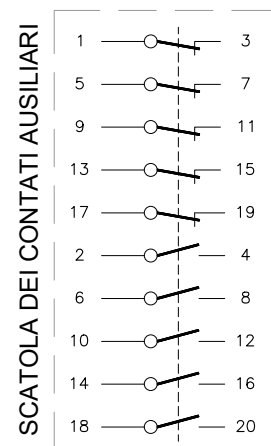
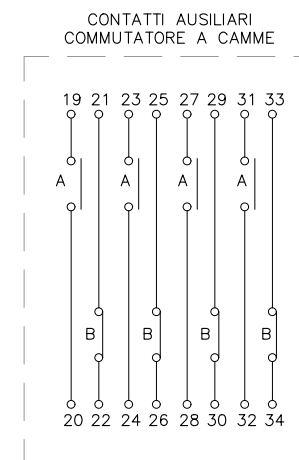
MORSETTIERA  
MES

Documento con divieto di riproduzione, di consegnarlo o di renderlo comunque noto a ditte concorrenti o a terzi senza nostra autorizzazione.

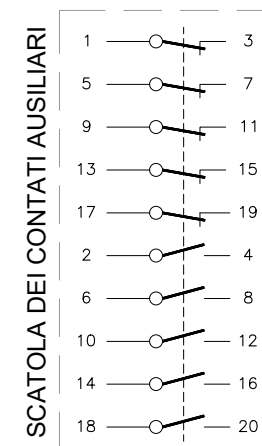
Schema Funzionale e Morsetti di interfaccia della cassa di manovra del sezionatore Esapolare di Gruppo



LEGENDA	
XA	TELERUTTORE APERTURA
XC	TELERUTTORE CHIUSURA
FC/Ap	FINECORSIA APERTURA
FC/Ch	FINECORSIA CHIUSURA
BP	MICRO BLOCCO PORTA
PSB	PULSANTE DI SBLOCCO MANOVRA MANUALE SEZ.
E89S	ELETTROMAGNETE SBLOCCO MANUALE MANOVRA SEZ.
M	MOTORE
IAM	MAGNETOTERMICO ALIMENTAZIONE MOTORE 4 A
BM2	MICROINTERRUTTORE BLOCCO MANOVRA ELETTRICA
BM2a	MICRO PER SEGNALAZIONE MANIGLIA INSERITA
A	CONTATTI CHIUSI A SEZIONATORE CHIUSO
B	CONTATTI CHIUSI A SEZIONATORE APERTO

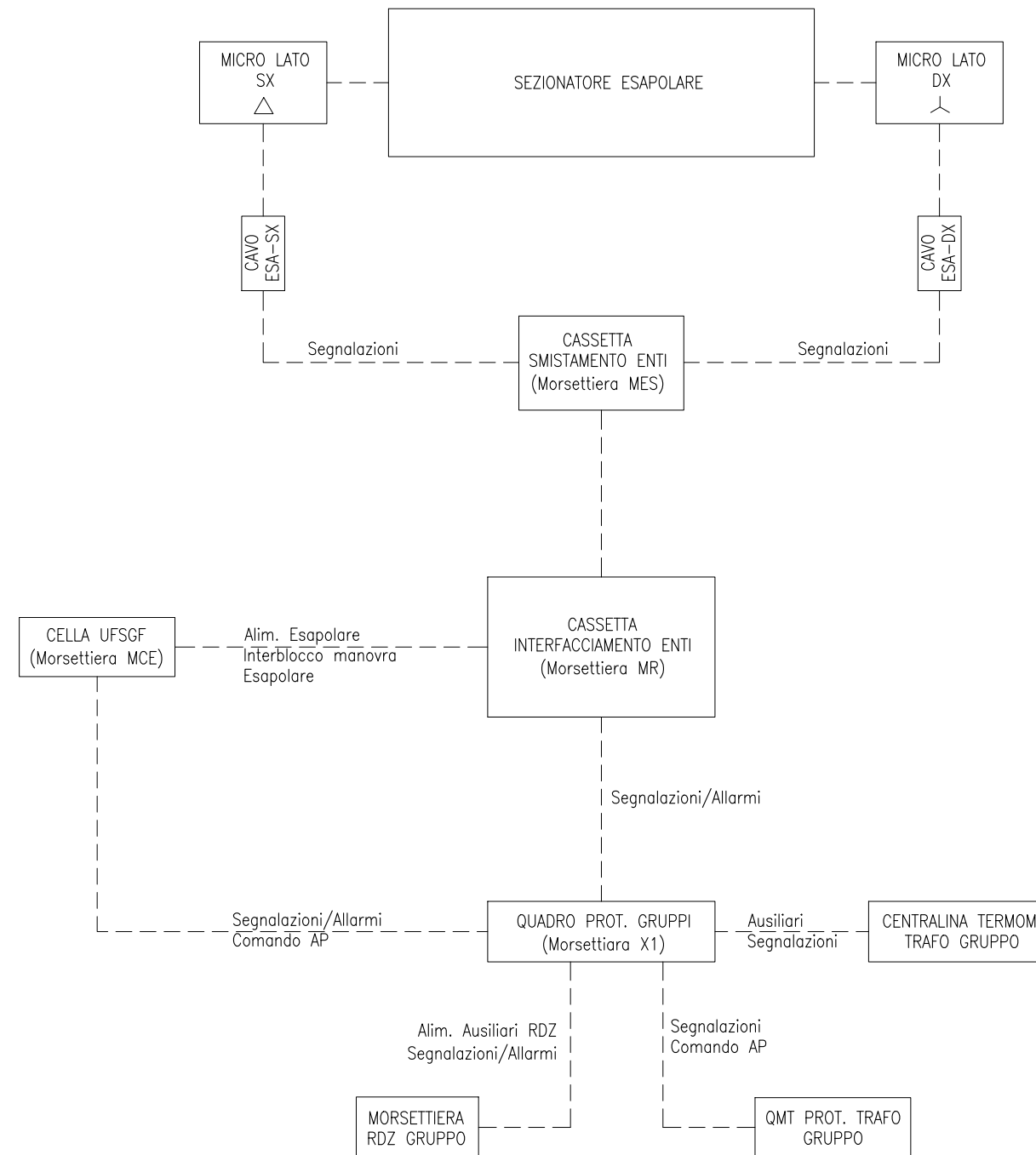


SEZIONATORE  
AUTOSTRINGENTE  
ESAPOLARE



Documento con divieto di riproduzione, di consegnarlo o di renderlo comunque noto a ditte concorrenti o a terzi senza nostra autorizzazione.

Schematico Collegamenti Morsettiere



Documento con divieto di riproduzione, di consegnarlo o di renderlo comunque noto a ditte concorrenti o a terzi senza nostra autorizzazione.



Progetto: SSE Pontecagnano

Quadro Protezione Gruppi

Redatto: G. D'Addato

Data: 09/2020

COMMESSA	LOTTO	FASE	ENTE	DOC.	OPERA/DISCIPLINA	PROGR.	REV.	FOGLIO
NN1X	00	D	67	DX	SE0000	009	A	020 DI 034

Alimentazione circuiti e motore Sez. esapolare

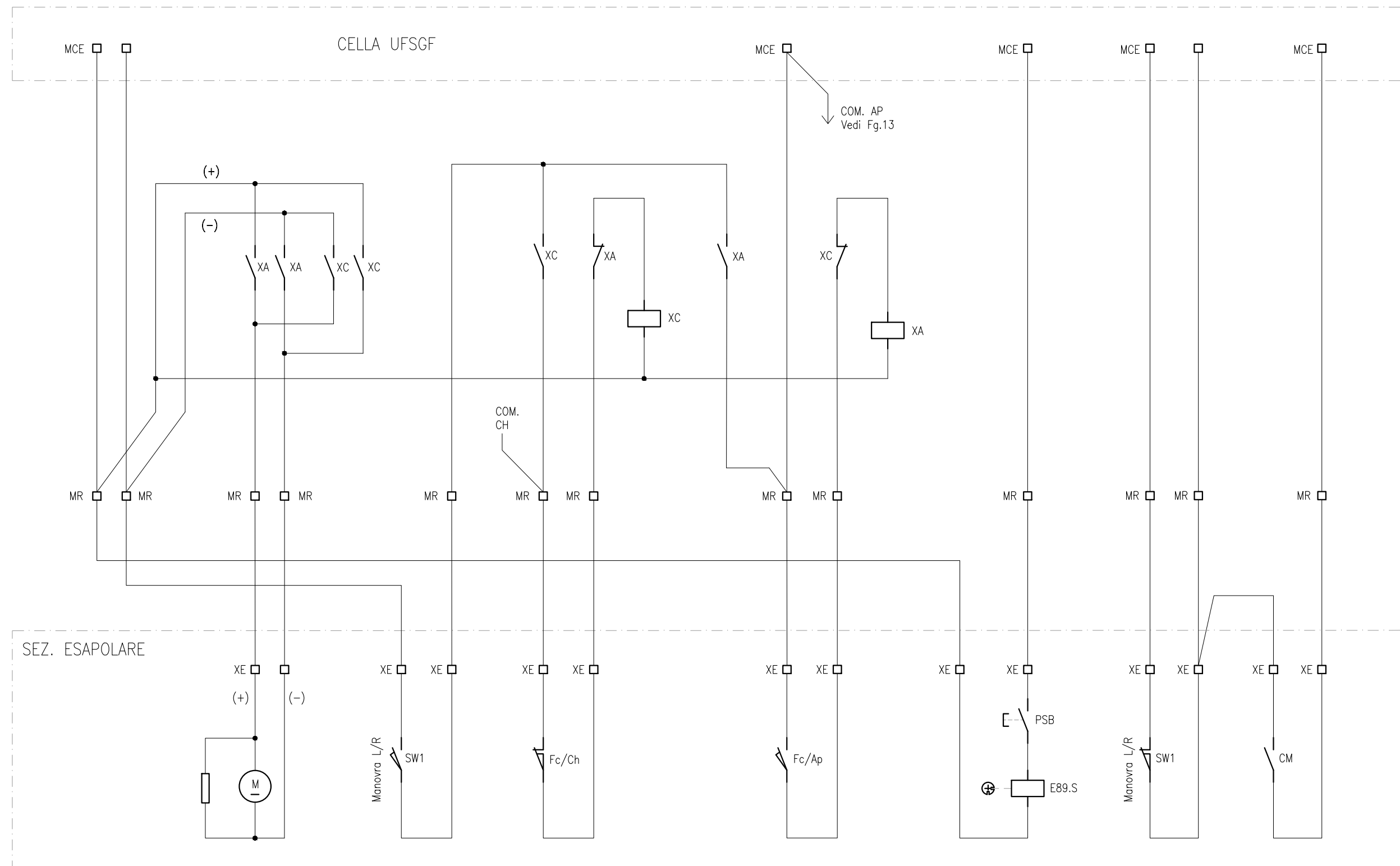
Manovra di chiusura Sez. esapolare (da remoto)

Manovra di apertura Sez. esapolare (da remoto)

Consenso manovra manuale Sez. esapolare

in manutenzione

Manovra motorizzata da remoto



Documento con divieto di riproduzione, di consegnarlo o di renderlo comunque noto a ditte concorrenti o a terzi senza nostra autorizzazione.



Progetto: SSE Pontecagnano

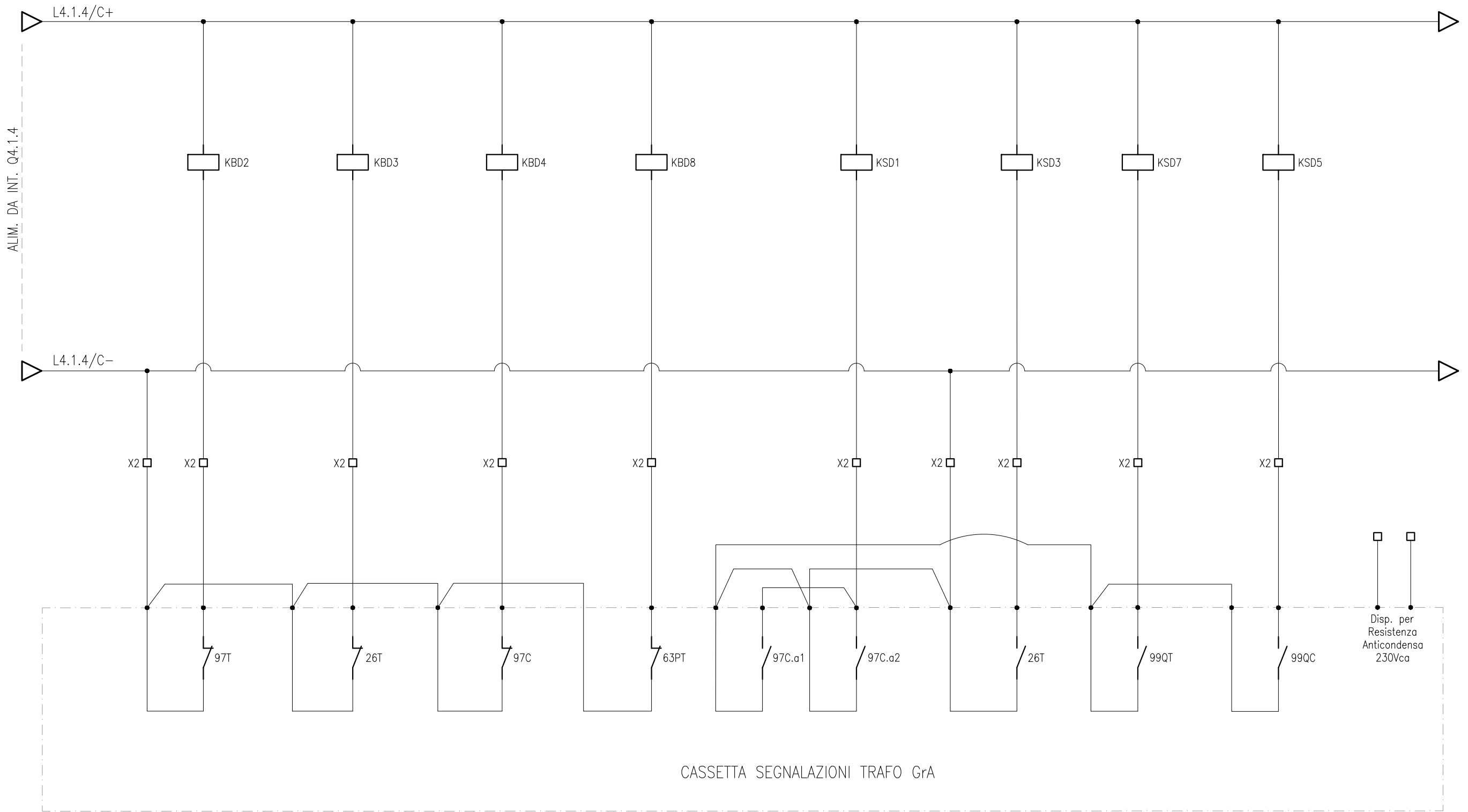
Quadro Protezione Gruppi

Redatto: G. D'Addato

Data: 09/2020

COMMESSA	LOTTO	FASE	ENTE	DOC.	OPERA/DISCIPLINA	PROGR.	REV.	FOGLIO
NN1X	00	D	67	DX	SE0000	009	A	021 DI 034

Disp. per Scatto Bucholz (97T)	Scatto Centralina Termom. (26T)	Disp. per scatto relè flusso olio C.S.C (97C)	Disp. per scatto Valvola sovrappres. (63PT)	Disp. per Allarme relè flusso olio C.S.C (97C) - 2 soglie	Allarme Centralina Termom. Trafo Gruppo (26T)	Disp. per Allarme minimo livello Olio (99QT)	Disp. per Allarme minimo livello Olio C.S.C. (99QC)
--------------------------------	---------------------------------	---	---	---	---	--	---



CASSETTA SEGNALAZIONI TRAFI GrA

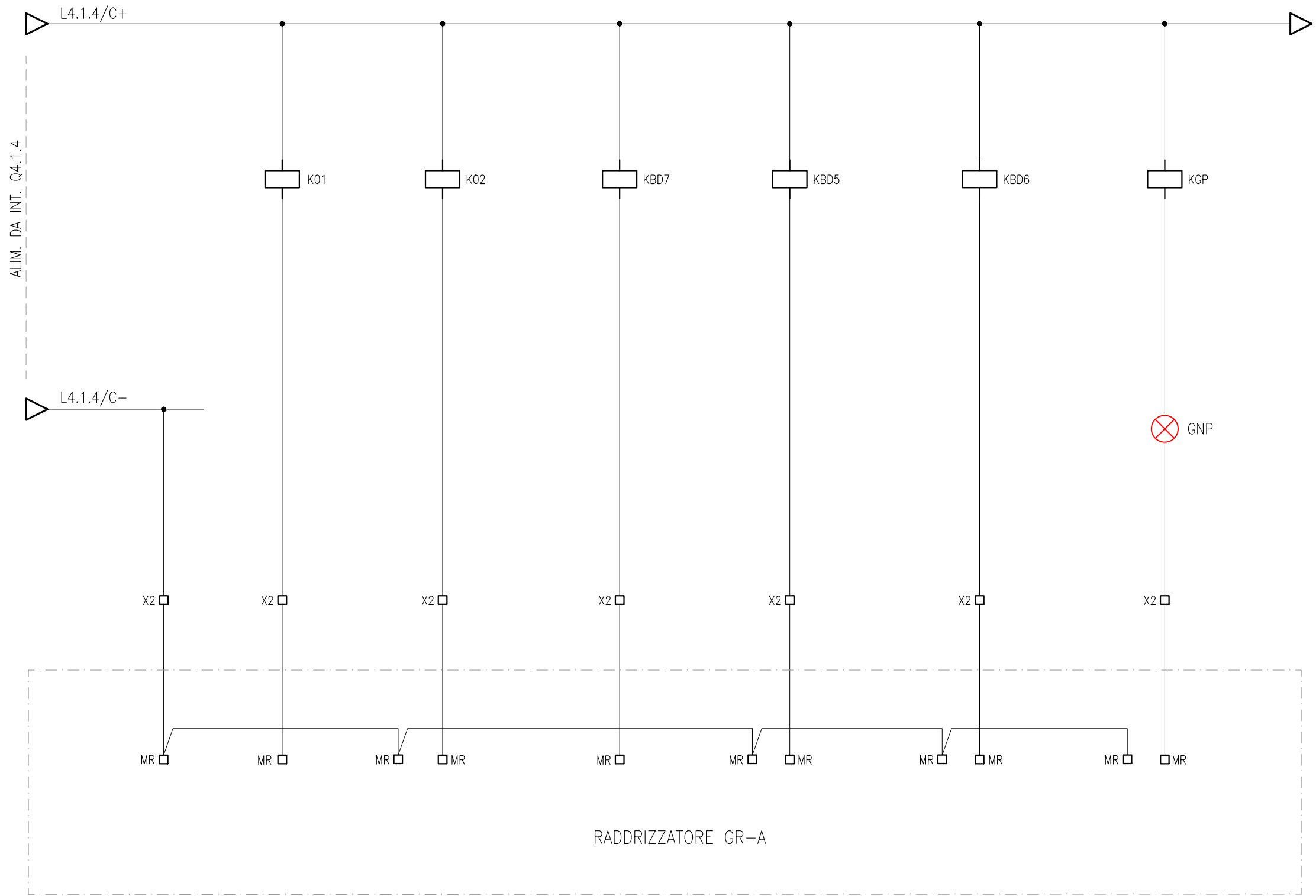
Documento con divieto di riproduzione, di consegnarlo o di renderlo comunque noto a ditte concorrenti o a terzi senza nostra autorizzazione.



Progetto: SSE Pontecagnano  
 Quadro Protezione Gruppi  
 Redatto: G. D'Addato      Data: 09/2020

COMMESSA	LOTTO	FASE	ENTE	DOC.	OPERA/DISCIPLINA	PROGR.	REV.	FOGLIO
NN1X	00	D	67	DX	SE0000	009	A	022 DI 034

Disponibile per segnalazione	Disponibile per segnalazione	Scatto per Mancanza Vcc Raddrizzatore	Scatto per Allarme Diodi	Scatto Max. Temperatura Raddrizzatore	Gruppo non Pronto
------------------------------	------------------------------	---------------------------------------	--------------------------	---------------------------------------	-------------------



Documento con divieto di riproduzione, di consegnarlo o di renderlo comunque noto a ditte concorrenti o a terzi senza nostra autorizzazione.



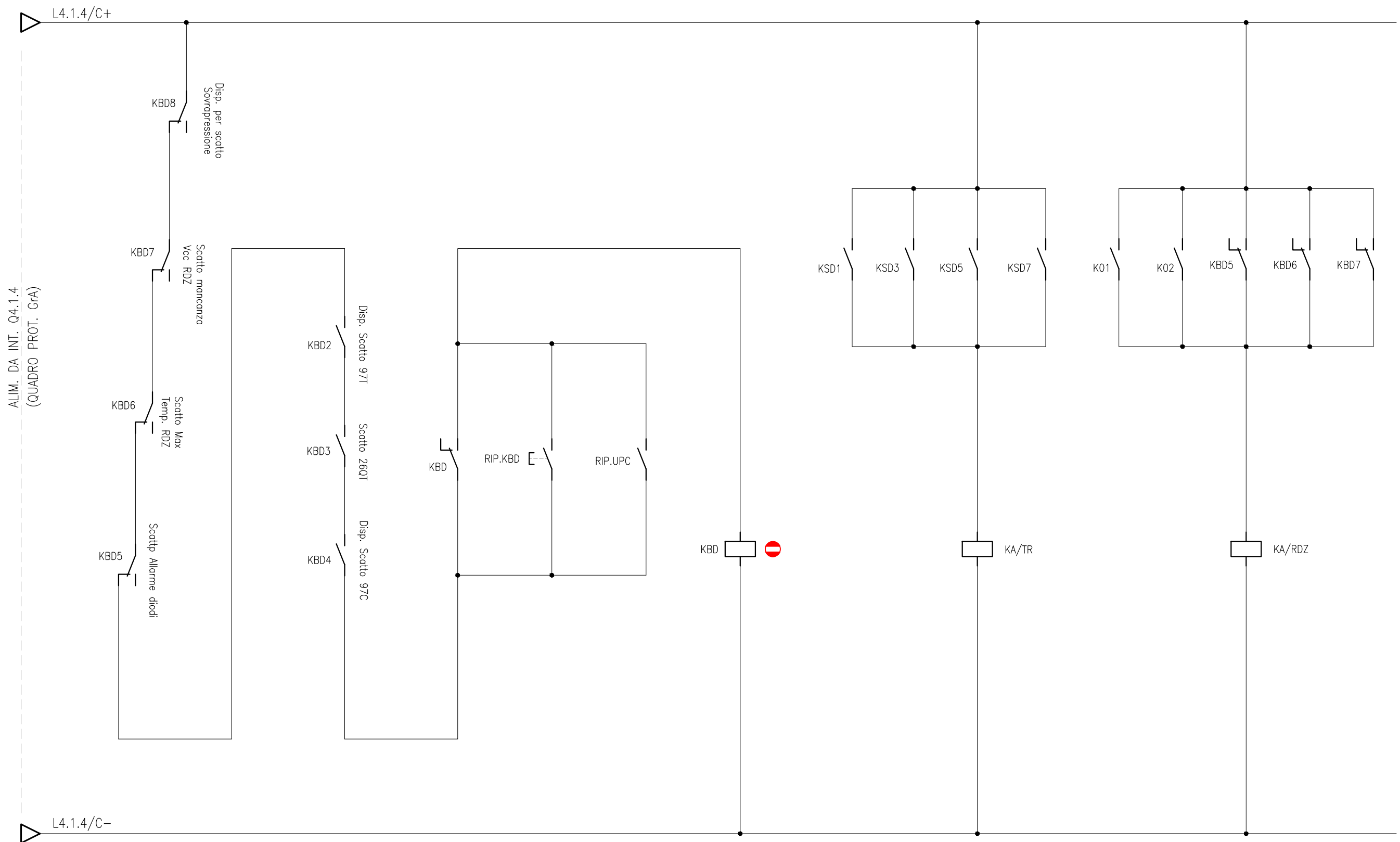
Progetto: SSE Pontecagnano  
 Quadro Protezione Gruppi  
 Redatto: G. D'Addato      Data: 09/2020

COMMESSA LOTTO FASE ENTE DOC. OPERA/DISCIPLINA Progr. REV. FOGLIO  
 NN1X 00 D 67 DX SE0000 009 A 023 DI 034

Circuito Blocco Gruppo con pulsante di Ripristino

Allarmi Cumulativi Trafo Gruppo

Allarmi Cumulativi RDZ



ALIM. DA INT. Q4.1.4  
(QUADRO PROT. GrA)

Documento con divieto di riproduzione, di consegnarlo o di renderlo comunque noto a ditte concorrenti o a terzi senza nostra autorizzazione.



Progetto: SSE Pontecagnano

Quadro Protezione Gruppi

Redatto: G. D'Addato

Data: 09/2020

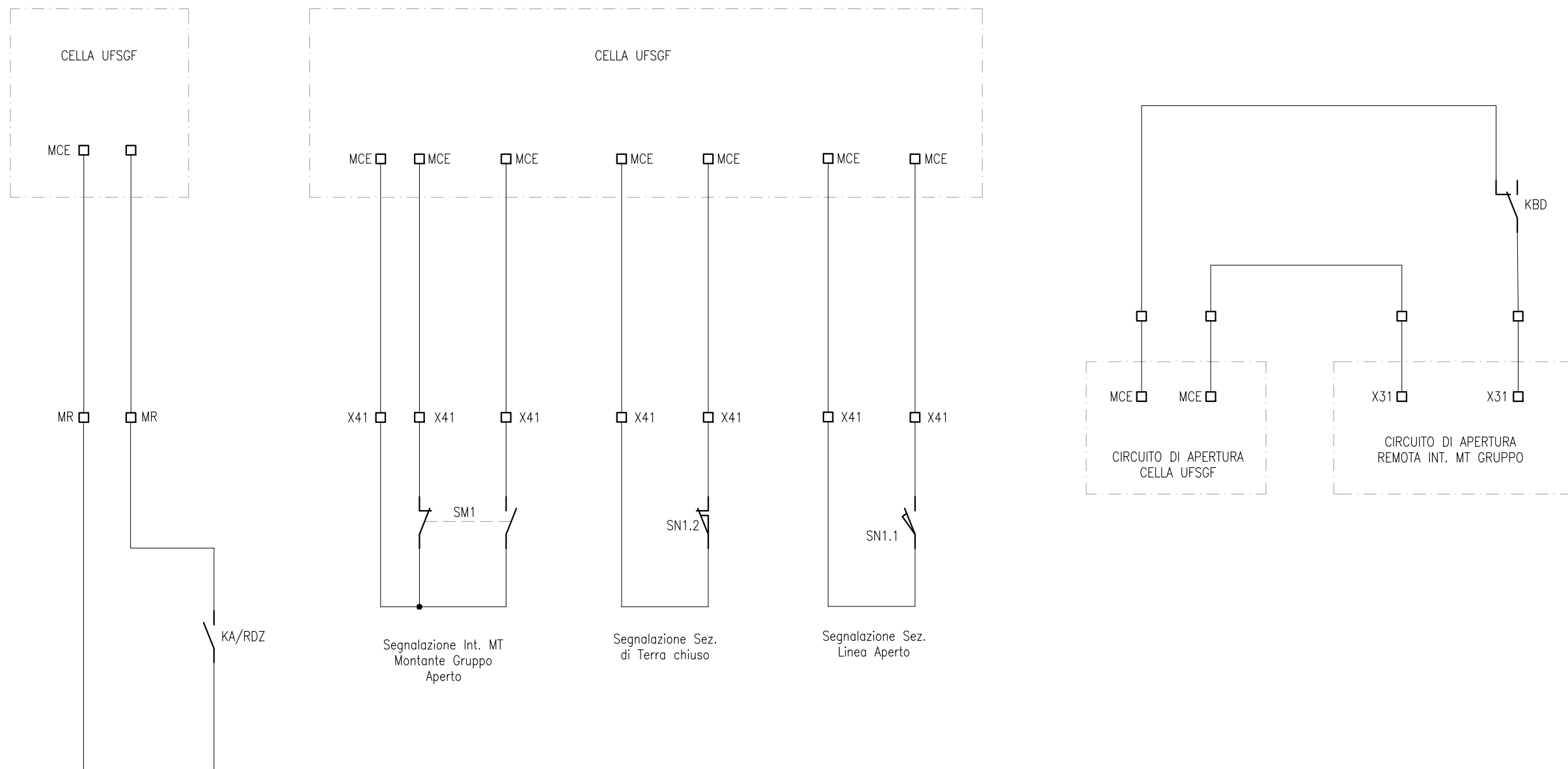
COMMESSA	LOTTO	FASE	ENTE	DOC.	OPERA/DISCIPLINA	PROGR.	REV.	FOGLIO
NN1X	00	D	67	DX	SE0000	009	A	024 DI 034



Allarme Cumulativo  
UFSGF

Segnalazione Interruttore MT Montante Gruppo

Comando Apertura Interruttore  
MT a mancanza tensione



Documento con divieto di riproduzione, di consegnarlo o di renderlo comunque noto a ditte concorrenti o a terzi senza nostra autorizzazione.



Progetto: SSE Pontecagnano

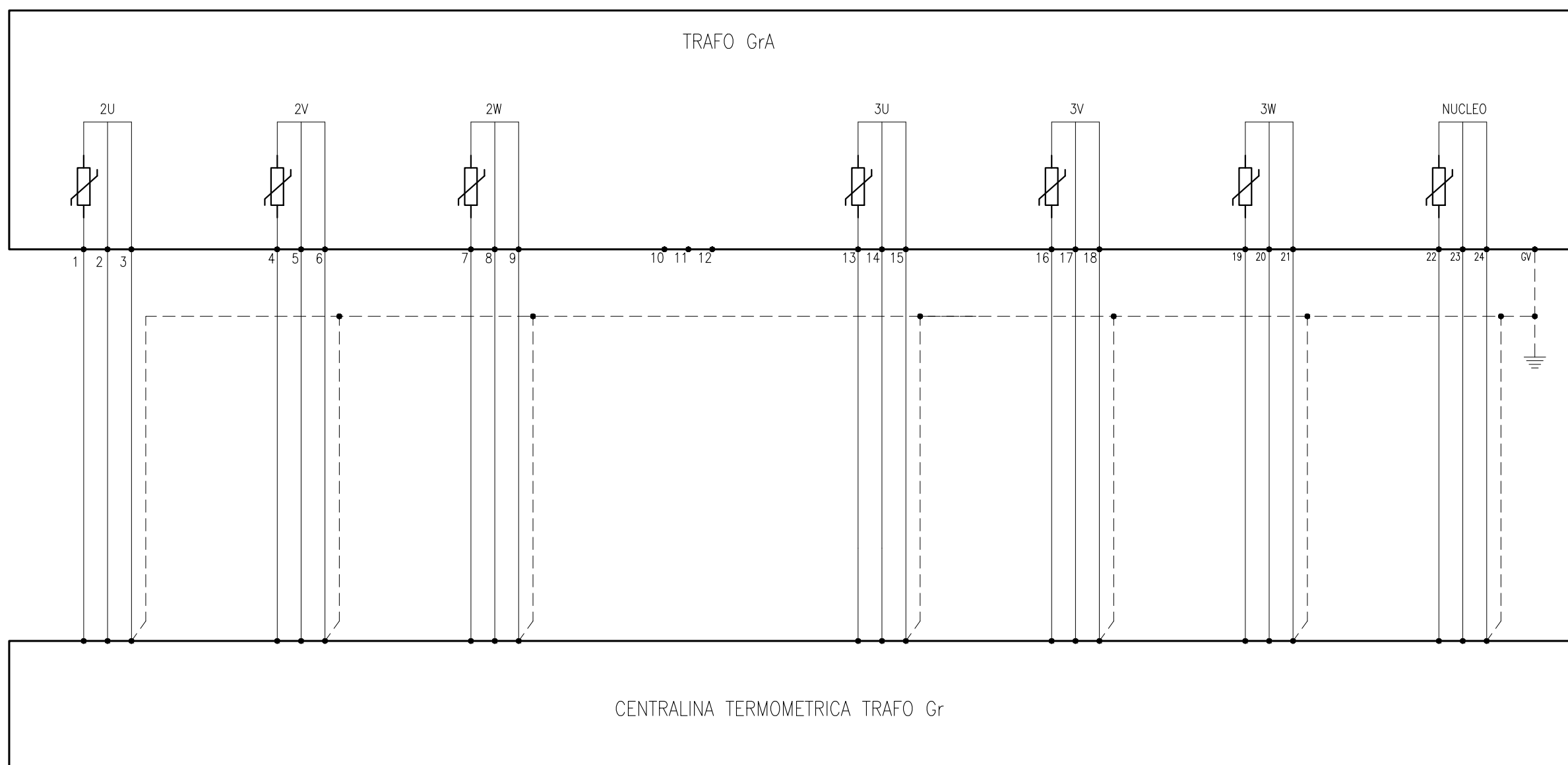
Quadro Protezione Gruppi

Redatto: G. D'Addato

Data: 09/2020

COMMESSA	LOTTO	FASE	ENTE	DOC.	OPERA/DISCIPLINA	PROGR.	REV.	FOLGIO
NN1X	00	D	67	DX	SE0000	009	A	025 DI 034

Sonda PT100 - 2U	Sonda PT100 - 2V	Sonda PT100 - 2W	Ingresso Sonda Disponibile	Sonda PT100 - 3U	Sonda PT100 - 3V	Sonda PT100 - 3W	Sonda PT100 - NUCLEO
---------------------	---------------------	---------------------	-------------------------------	---------------------	---------------------	---------------------	-------------------------



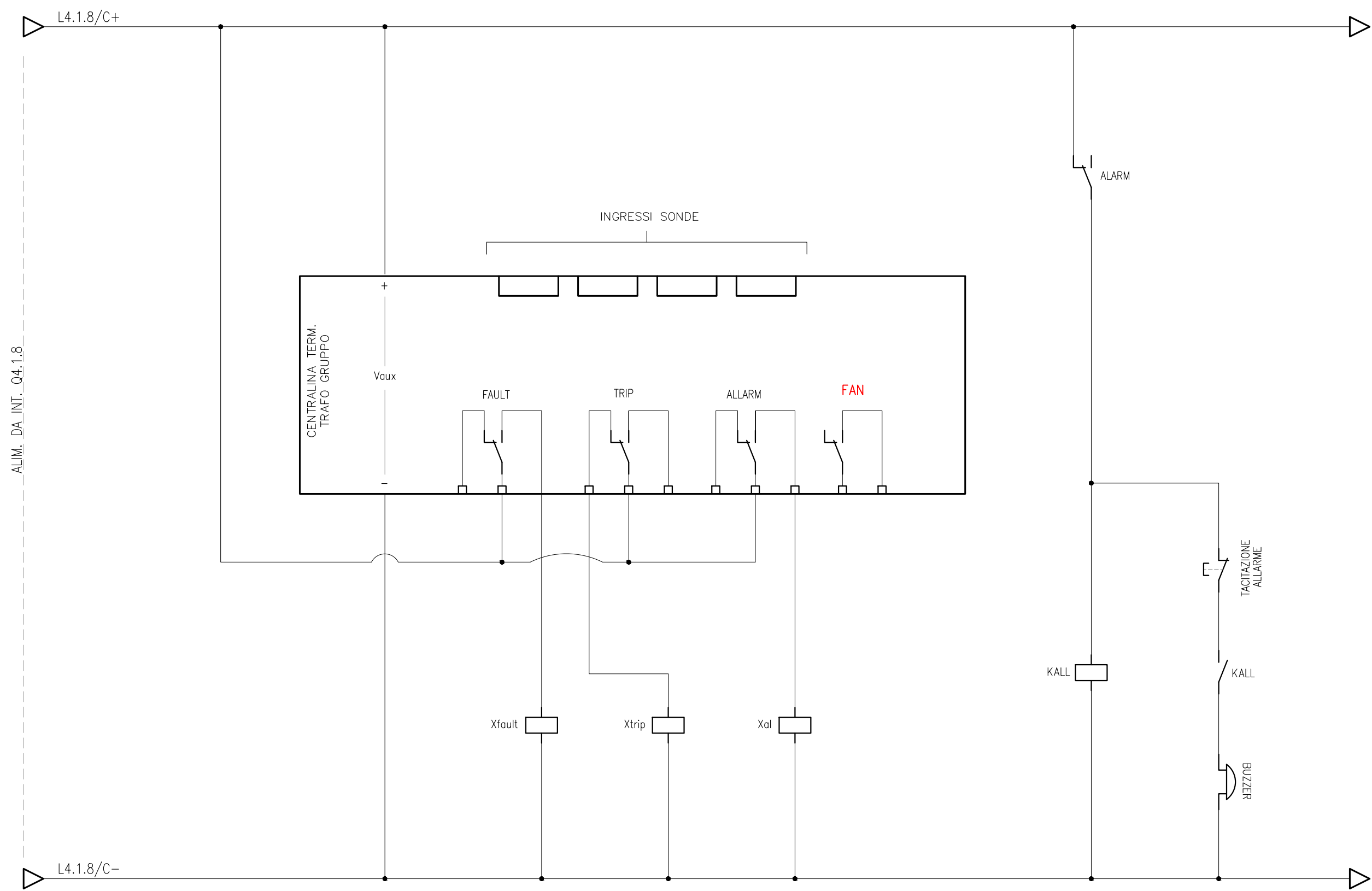
Documento con divieto di riproduzione, di consegnarlo o di renderlo comunque noto a ditte concorrenti o a terzi senza nostra autorizzazione.



Progetto: SSE Pontecagnano  
 Quadro Protezione Gruppi  
 Redatto: G. D'Addato      Data: 09/2020

COMMESSA	LOTTO	FASE	ENTE	DOC.	OPERA/DISCIPLINA	PROGR.	REV.	FOGLIO
NN1X	00	D	67	DX	SE0000	009	A	026 DI 034

	Alimentazione Centralina Termom.	Guasto Centralina Termom.	Consenso per Apertura QMT Gruppo	Allarme superamento Alta Temp.	Comando Estrattori Loc. Trafo		Tacitazione allarme acustico per superamento soglia Alta Temp.
--	----------------------------------	---------------------------	----------------------------------	--------------------------------	-------------------------------	--	--



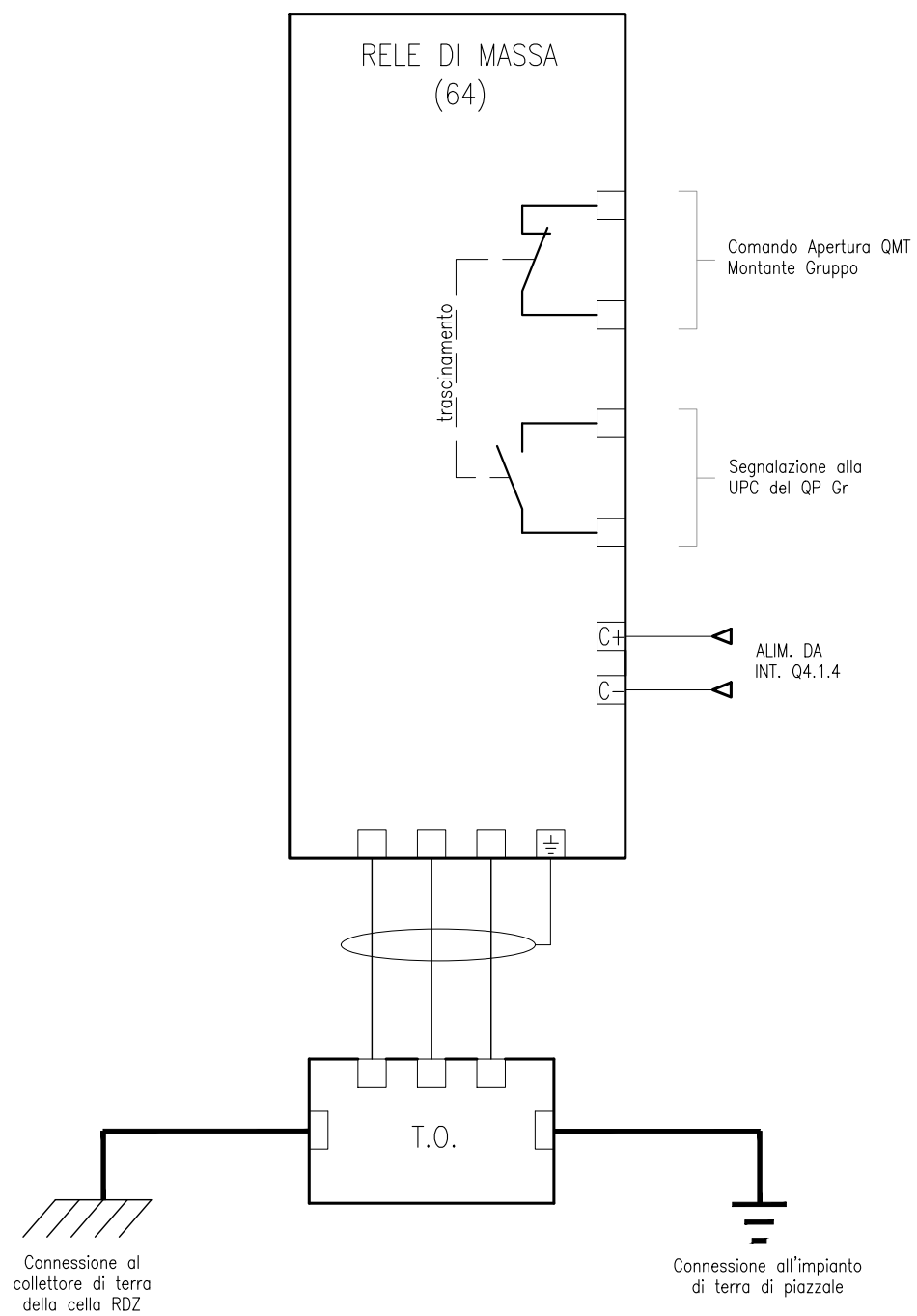
Documento con divieto di riproduzione, di consegnarlo o di renderlo comunque noto a ditte concorrenti o a terzi senza nostra autorizzazione.



Progetto: SSE Pontecagnano  
 Quadro Protezione Gruppi  
 Redatto: G. D'Addato      Data: 09/2020

COMMESSA	LOTTO	FASE	ENTE	DOC.	OPERA/DISCIPLINA	PROGR.	REV.	FOGLIO
NN1X	00	D	67	DX	SE0000	009	A	027 DI 034

# SCHEMA TIPOLOGICO RELE' DI MASSA CELLA RDZ



Relais Diretto adirezionale con inserzione su 2 barre passanti 340x40x3 e distanziatore di 3mm, secondo la specifica RFI.DMAIMLA.SP.IFS.371A

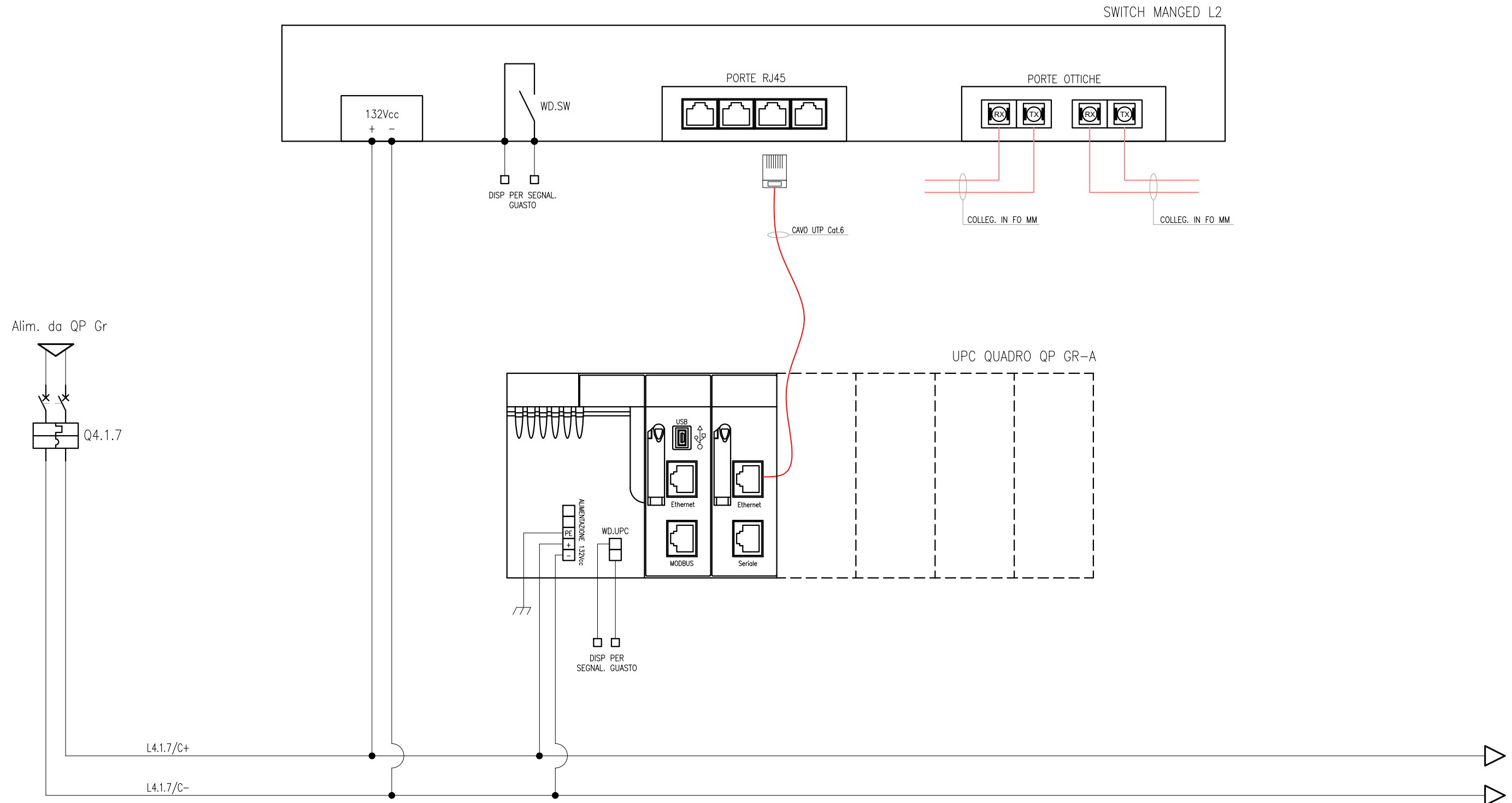
Documento con divieto di riproduzione, di consegnarlo o di renderlo comunque noto a ditte concorrenti o a terzi senza nostra autorizzazione.



Progetto: SSE Pontecagnano  
 Quadro Protezione Gruppi  
 Redatto: G. D'Addato      Data: 09/2020

COMMESSA	LOTTO	FASE	ENTE	DOC.	OPERA/DISCIPLINA	PROGR.	REV.	FOLGIO
NN1X	00	D	67	DX	SE00000	009	A	028 DI 034

# SCHEMA UNITA' PERIFERICA DI AUTOMAZIONE (UPC)



Documento con divieto di riproduzione, di consegnarlo o di renderlo comunque noto a ditte concorrenti o a terzi senza nostra autorizzazione.

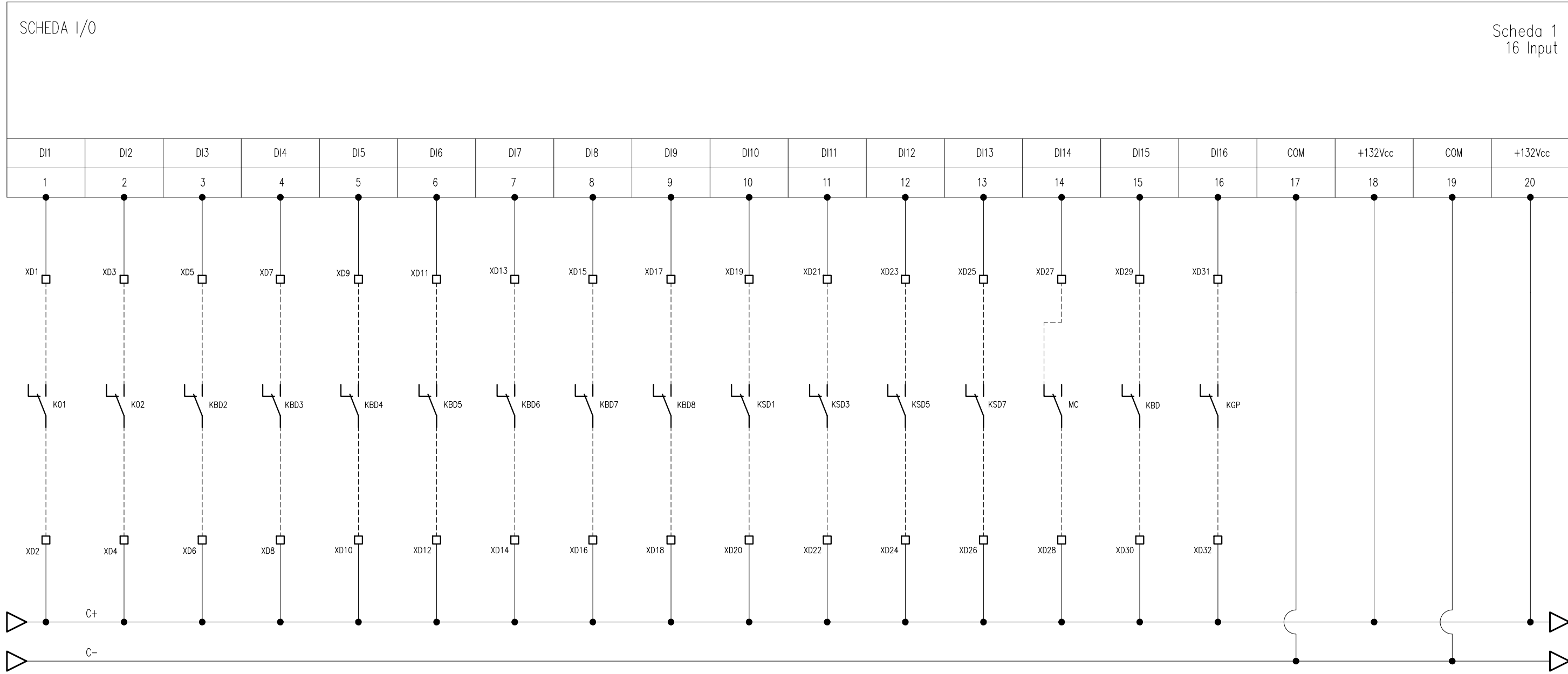


Progetto: SSE Pontecagnano  
 Quadro Protezione Gruppi  
 Redatto: G. D'Addato      Data: 09/2020

COMMESSA	LOTTO	FASE	ENTE	DOC.	OPERA/DISCIPLINA	PROGR.	REV.	FOGLIO
NN1X	00	D	67	DX	SE0000	009	A	029 DI 034

# SCHEMA SCHEDE I/O - INGRESSO SEGNALI ENTI C.A./C.C.

DISP. PER SEGNALAZIONE	DISP. PER SEGNALAZIONE	DISP. PER SCATTO BUCHOLZ (97T)	SCATTO CENTRALINA TERMOM. TRAF0 GRUPPO (26T)	DISP. PER SCATTO RELE' FLUSSO OLIO C.S.C (97C)	SCATTO PER ALLARME DIODI	SCATTO MAX. TEMP. RDZ	SCATTO PER MANCANZA Vcc AUX RDZ	DISP. PER SCATTO VALVOLA SOVRAPRES. (63PT)	DISP. PER ALLARME RELE' FLUSSO OLIO C.S.C (97C)	ALLARME CENTRALINA TERMOM. TRAF0 GRUPPO (26T)	DISP. PER ALLARME MINIMO LIV. OLIO C.S.C. (99QC)	DISP. PER ALLARME MIN. LIVELLO OLIO (99QT)	MANCANZA Vcc AUX	SEGNALAZIONE BLOCCO GRUPPO	SEGNALAZIONE GRUPPO NON PRONTO	COMUNE	+132Vcc	COMUNE	+132Vcc
------------------------	------------------------	--------------------------------	--	--	--------------------------	-----------------------	---------------------------------	--	---	---	--	--	------------------	----------------------------	--------------------------------	--------	---------	--------	---------



Documento con divieto di riproduzione, di consegnarlo o di renderlo comunque noto a ditte concorrenti o a terzi senza nostra autorizzazione.

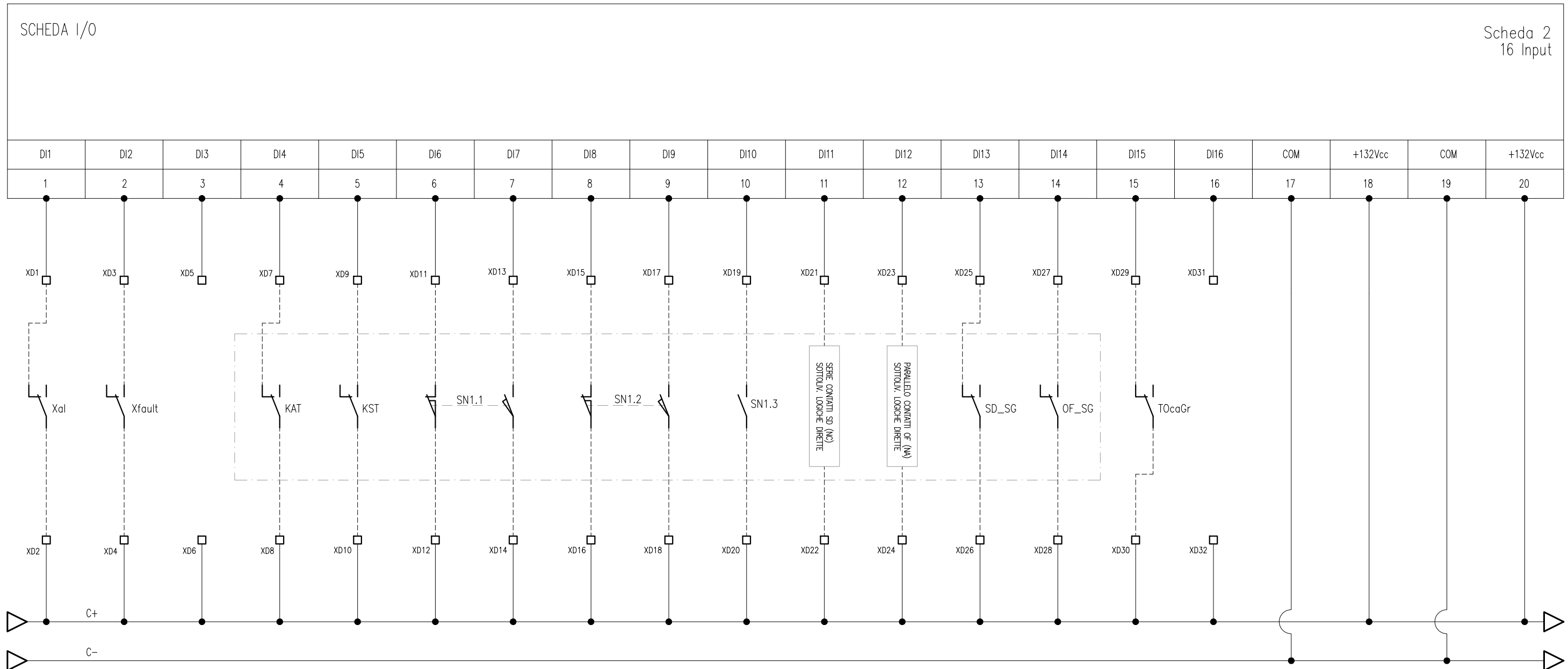


Progetto: SSE Pontecagnano  
 Quadro Protezione Gruppi  
 Redatto: G. D'Addato      Data: 09/2020

COMMESSA	LOTTO	FASE	ENTE	DOC.	OPERA/DISCIPLINA	PROGR.	REV.	FOGLIO
NN1X	00	D	67	DX	SE0000	009	A	030 DI 034

# SCHEMA SCHEDE I/O – INGRESSO SEGNALI ENTI C.A./C.C.

ALLARME CENTRALINA TERMOM. TRAF. GRUPPO	SCATTO CENTRALINA TERMOM. TRAF. GRUPPO	INGRESSO DISPONIBILE	ALLARME CENTRALINA TERMOM. TSA (26T)	SCATTO CENTRALINA TERMOM. TSA (26T)	SEGNALAZIONE SEZ. MT LINEA TSA APERTO	SEGNALAZIONE SEZ. MT LINEA TSA CHIUSO	SEGNALAZIONE SEZ. MT DI TERRA TSA APERTO	SEGNALAZIONE SEZ. MT DI TERRA TSA CHIUSO	SEGNALAZIONE INTERVENTO FUSIBILE	SCATTO CUMULATIVO INT. BOX TSA	POSIZIONE CUMULATIVA INT. BOX TSA	SCATTO INTERRUTTORE GENERALE BOX TSA	POSIZIONE INTERRUTTORE GENERALE BOX TSA	CANALE DI MISURA C.A. CELLA RDZ	INGRESSO DISPONIBILE	COMUNE	+132Vcc	COMUNE	+132Vcc
---	--	----------------------	--------------------------------------	-------------------------------------	---------------------------------------	---------------------------------------	--	--	----------------------------------	--------------------------------	-----------------------------------	--------------------------------------	---	---------------------------------	----------------------	--------	---------	--------	---------



Documento con divieto di riproduzione, di consegnarlo o di renderlo comunque noto a ditte concorrenti o a terzi senza nostra autorizzazione.

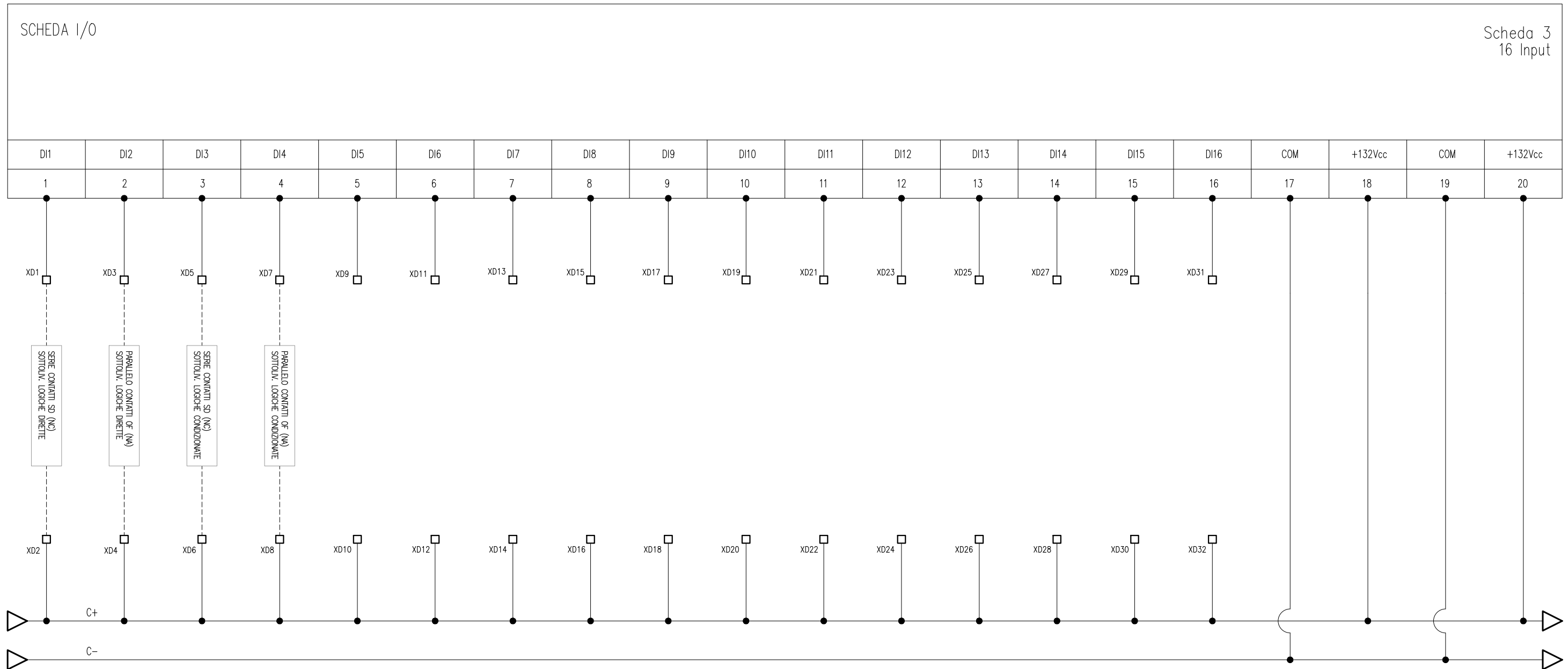


Progetto: SSE Pontecagnano  
 Quadro Protezione Gruppi  
 Redatto: G. D'Addato      Data: 09/2020

COMMESSA	LOTTO	FASE	ENTE	DOC.	OPERA/DISCIPLINA	PROGR.	REV.	FOGLIO
NN1X	00	D	67	DX	SE0000	009	A	031 DI 034

# SCHEMA SCHEDE I/O – INGRESSO SEGNALI ENTI C.A./C.C.

SCATTO CUMULATIVO INT. SBARRA C	POSIZIONE CUMULATIVA INT. SBARRA C	SCATTO CUMULATIVO INT. SBARRA C1	POSIZIONE CUMULATIVA INT. SBARRA C1											INGRESSO DISPONIBILE	INGRESSO DISPONIBILE	COMUNE	+132Vcc	COMUNE	+132Vcc
---------------------------------	------------------------------------	----------------------------------	-------------------------------------	--	--	--	--	--	--	--	--	--	--	----------------------	----------------------	--------	---------	--------	---------



Progetto: SSE Pontecagnano

Quadro Protezione Gruppi

Redatto: G. D'Addato

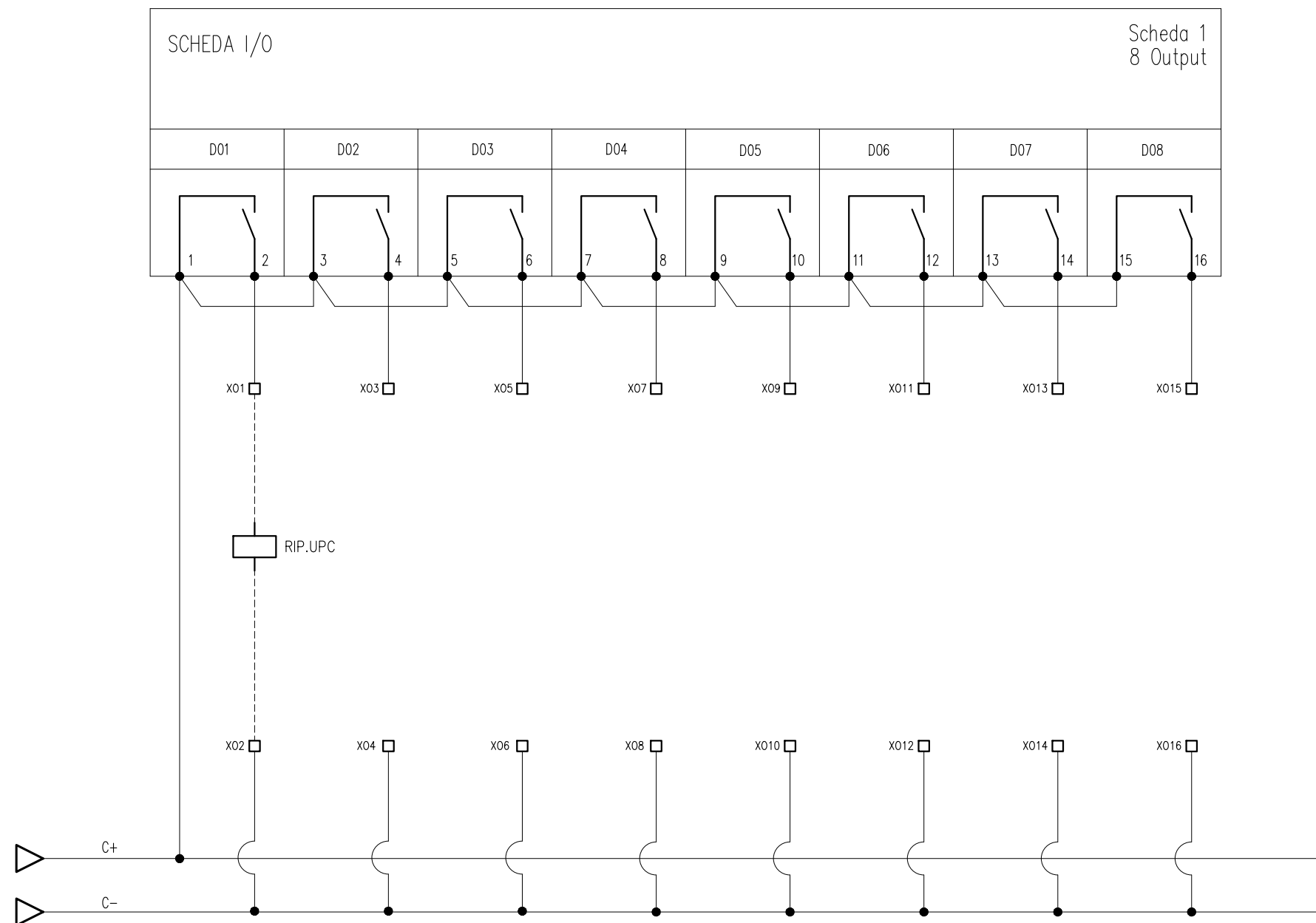
Data: 09/2020

COMMESSA	LOTTO	FASE	ENTE	DOC.	OPERA/DISCIPLINA	PROGR.	REV.	FOGLIO
NN1X	00	D	67	DX	SE0000	009	A	032 DI 034



# SCHEMA SCHEDE I/O - INGRESSO SEGNALI ENTI C.C.

RIPRISTINO GRUPPO	USCITA DISPONIBILE	USCITA DISPONIBILE	USCITA DISPONIBILE	USCITA DISPONIBILE	USCITA DISPONIBILE	USCITA DISPONIBILE	USCITA DISPONIBILE
-------------------	--------------------	--------------------	--------------------	--------------------	--------------------	--------------------	--------------------



Documento con divieto di riproduzione, di consegnarlo o di renderlo comunque noto a ditte concorrenti o a terzi senza nostra autorizzazione.



Progetto: SSE Pontecagnano

Quadro Protezione Gruppi

Redatto: G. D'Addato

Data: 09/2020

COMMESSA	LOTTO	FASE	ENTE	DOC.	OPERA/DISCIPLINA	PROGR.	REV.	FOGLIO
NN1X	00	D	67	DX	SE0000	009	A	033 DI 034

FOGLIO DISPONIBILE

Documento con divieto di riprodurlo, di consegnarlo o di renderlo comunque noto a ditte concorrenti o a terzi senza nostra autorizzazione.



Progetto: SSE Pontecagnano

Quadro Protezione Gruppi

Redatto: G. D'Addato

Data: 09/2020

COMMESSA	LOTTO	FASE	ENTE	DOC.	OPERA/DISCIPLINA	PROGR.	REV.	FOGLIO
NN1X	00	D	67	DX	SE0000	009	A	034 di 034