

COMMITTENTE:



PROGETTAZIONE:



U.O. TECNOLOGIE SUD

PROGETTO DEFINITIVO

LINEA SALERNO - PONTECAGNANO AEROPORTO  
COMPLETAMENTO METROPOLITANA DI SALERNO  
TRATTA ARECHI - PONTECAGNANO AEROPORTO

IMPIANTI SSE E CABINA TE  
SSE Pontecagnano  
Schema Elettrico Unifilare Armadio UCA

SCALA:

- : -

COMMESSA LOTTO FASE ENTE TIPO DOC. OPERA/DISCIPLINA Progr. REV.

NN1X 00 D 67 DX SE0000 011 A

Rev.	Descrizione	Redatto	Data	Verificato	Data	Approvato	Data	Autorizzato Data
A	Emissione Esecutiva	G. D'Addato <i>G. D'Addato</i>	09/2020	h. Surace <i>h. Surace</i>	09/2020	M. Davino <i>M. Davino</i>	09/2020	A. Presta 09/2020



File: NN1X00D67DXSE0000011A - SCHEMA UNIFILARE UCA\_DEF

n. Elab.:

# INDICE DEI FOGLI

PAG.	DESCRIZIONE	REVISIONE			
		A	B	C	D
01	Cartiglio	*			
02	Indice dei fogli	*			
03	Legenda simboli	*			
04	Normative di Riferimento e Note generali	*			
05	Fronte Quadro QUCA – Vista Esterna	*			
06	Fronte Quadro QUCA – Vista Interna	*			
07	Copertina quadro QUCA	*			
08	Schema unifilare QUCA	*			
09	Schema unifilare QUCA	*			
10	Schema unifilare QUCA	*			
11	Schema unifilare QUCA	*			
12	Schema unifilare QUCA	*			
13	Foglio Disponibile	*			
14	Schema Collegamenti RLMS 1	*			
15	Schema Collegamenti RLMS 2	*			
16	Schema Collegamenti NLT a Gateway	*			
17	Schema Collegamenti Server Industriale	*			
18	Schema Collegamenti NTP	*			
19	Schema Collegamenti Modem GSM	*			
20	Schema Collegamenti NAS	*			
21	Schema Collegamenti Riv. Temperatura	*			
22	Schema comando scaldiglia quadro	*			
23	Foglio Disponibile	*			
		*			

Documento con divieto di riproduzione, di consegnarlo o di renderlo comunque noto a ditte concorrenti o a terzi senza nostra autorizzazione.



Progetto: Prolungamento Metro di Salerno

Schema Elettrico Unifilare Armadio UCA

Redatto: G. D'Addato

Data: 09/2020

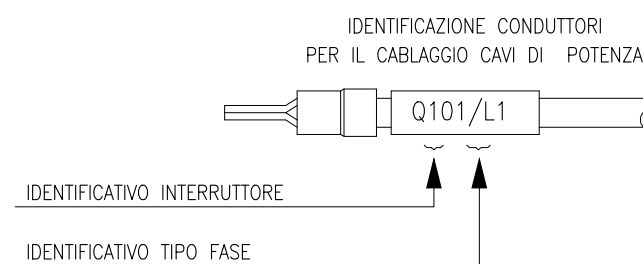
COMMESSA **NN1X** LOTTO **00** FASE **D** ENTE **67** DOC. **DX** OPERA/DISCIPLINA **SE0000**
 Progr. **011** REV. **A** FOGGIO **002** DI **023**

# LEGENDA SIMBOLI

	CONTATTO DI APERTURA DI RELE TERMICO		BOBINA DI COMANDO DI RELE' CON RITARDO ALLA RICADUTA		FUSIBILE (SEGNO GENERALEE)
	CONTATTO DI APERTURA DI RELE ELETTROMAGNETICO		BOBINA DI COMANDO DI RELE' CON RITARDO ALL' ATTRAZIONE		SCARICATORE DI SOVRATENSIONE (SPD)
	INTERBLOCCO MECCANICO TRA DUE APPARECCHI		TELERUTTORE (RELE' PASSO/PASSO)		INTERRUTTORE DI POTENZA AD APERTURA: - AUTOMATICA - TERMICA - MAGNETICA - DIFFERENZIALE
	COMANDO ROTATIVO		CONTATTO DI POSIZIONE DI APERTURA FINE CORSA		
	COMANDO A PULSANTE		CONTATTO DI POSIZIONE DI CHIUSURA FINE CORSA		CONTATTO DI CHIUSURA RITARDATO ALLA CHIUSURA
	COMANDO DI SICUREZZA (O DI EMERGENZA CON PULSANTE A FUNGO)		CONTATTO A DUE VIE E TRE POSIZIONE CON POSIZIONE CENTRALE DI APERTURA		CONTATTO DI APERTURA RITARDATO ALLA CHIUSURA
	COMANDO MOTORIZZATO		CONTATTO DI SCAMBIO CON INTERRUZIONE MOMENTANEA		PROTEZIONE SALVAMOTORE
	OROLOGIO PROGRAMMABILE		CONTATTO AUX		LAMPADA (SEGNO GENERALEE)
	OROLOGIO ASTRONOMICICO		CONTATTO NO		LAMPADA DI SEGNALAZIONE A LED
	CREPUSCOLARE		CONTATTO NC		APPARECCHIATURA RIMOVIBILE/ESTRAIBILE
	BLOCCO A CHIAVE (LIBERO CON APPARECCHIO IN POSIZIONE DI RIPOSO)		CONTATTORE (SEGNO GENERALE)		DISPOSITIVO DI RISCALDAMENTO ANTICONDENSA
	BLOCCO A CHIAVE (BLOCCATO CON APPARECCHIO IN POSIZIONE DI RIPOSO)		CONTATTORE CON CONTATTI NO		RESISTORE (SEGNO GENERALEE)
	SGANCIO LIBERO		CONTATTORE CON CONTATTI NC		SHUNT (RESISTORE CON TERMINALI DI CORRENTE E TENSIONE SEPARATI)
	BOBINA A MINIMA TENSIONE		SEZIONATORE		CONDUTTORI IN CAVO SCHERMATO
	BOBINA A LANCIO DI CORRENTE		INTERRUTTORE DI MANOVRA-SEZIONATORE		PRESA E SPINA (FEMMINA E MASCHIO)
	BOBINA DI COMANDO CON DUE AVVOLGIMENTI SEPARATI		SEZIONATORE CON FUSIBILE INCORPORATO		TRASFORMATORE DI CORRENTE
	TRASFORMATORE DI CORRENTE		INTERRUTTORE DI MANOVRA-SEZIONATORE CON FUSIBILE INCORPORATO		CONDENSATORE (SEGNO GENERALE)
	COMANDO DI SICUREZZA N.A. (CON PULSANTE O FUNGO)		COMMUTATORE A 2 POSIZIONI		COMMUTATORE A 3 POSIZIONE CON ZERO CENTRALE
	COMANDO DI SICUREZZA N.C. (CON PULSANTE O FUNGO)		COMANDO A PULSANTE		CONTATTO DI CHIUSURA SENSIBILE ALLA TEMPERATURA

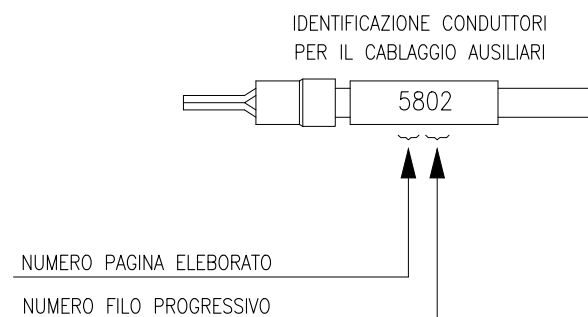
Documento con divieto di riproduzione, di consegnarlo o di renderlo comunque noto a ditte concorrenti o a terzi senza nostra autorizzazione.

# NORMATIVE DI RIFERIMENTO E NOTE GENERALI



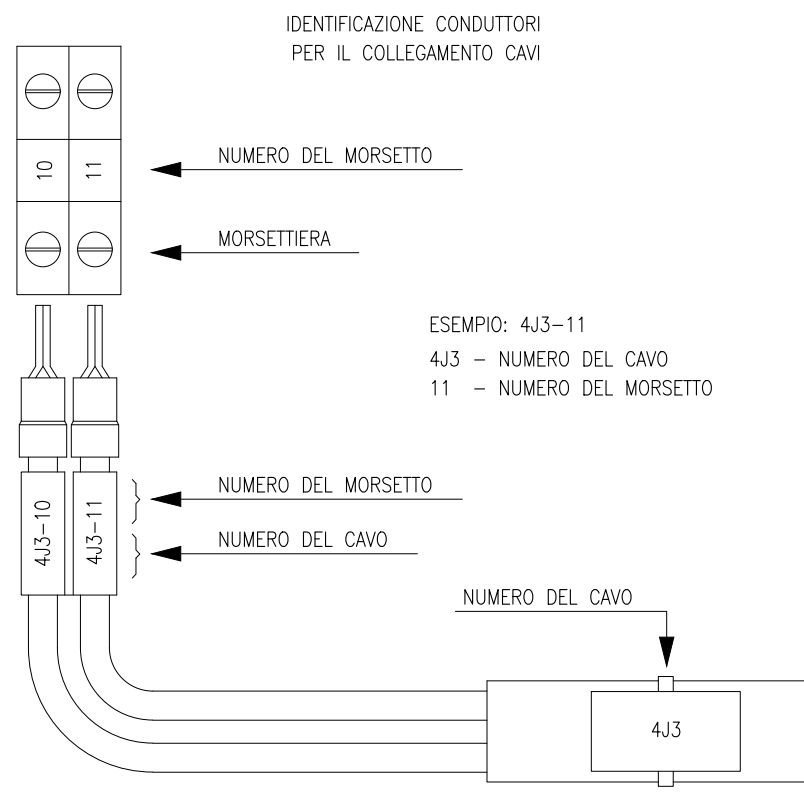
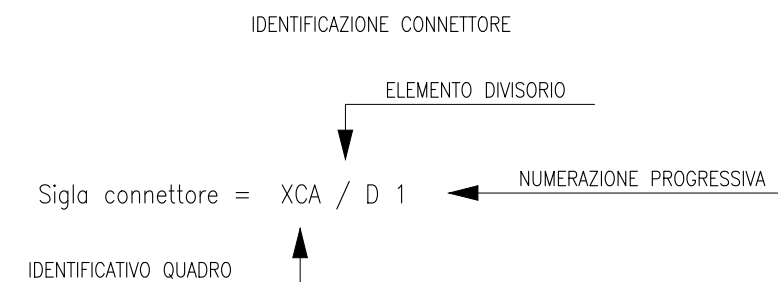
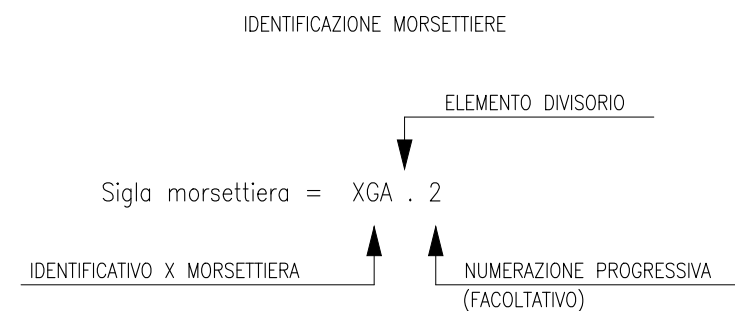
ESEMPIO:

Q101 - ITEM INTERRUOTTORE ALIMENTAZIONE UTENZA  
L1 - IDENTIFICATIVO TIPO FASE



ESEMPIO:

58 - NUMERO PAGINA ELEBORATO  
02 - NUMERO FILO PROGRESSIVO



ESEMPIO: 4J3-11

4J3 - NUMERO DEL CAVO  
11 - NUMERO DEL MORSETTO

## NORMATIVE DI RIFERIMENTO

INTERRUTTORI SCATOLATI	<input checked="" type="checkbox"/>	— CEI EN 60947
INTERRUTTORI MODULARI	<input checked="" type="checkbox"/>	— CEI EN 60947
CARPENTERIA	<input checked="" type="checkbox"/>	— CEI EN 61439

CEI EN 60204-1: Sicurezza del macchinario - Equipaggiamento elettrico delle macchine - Regole generali

CEI EN 60445: Principi base e di sicurezza per l'interfaccia uomo/macchina, marcatura e identificazione - Identificazione dei morsetti degli apparecchi, delle estremità dei conduttori e dei conduttori

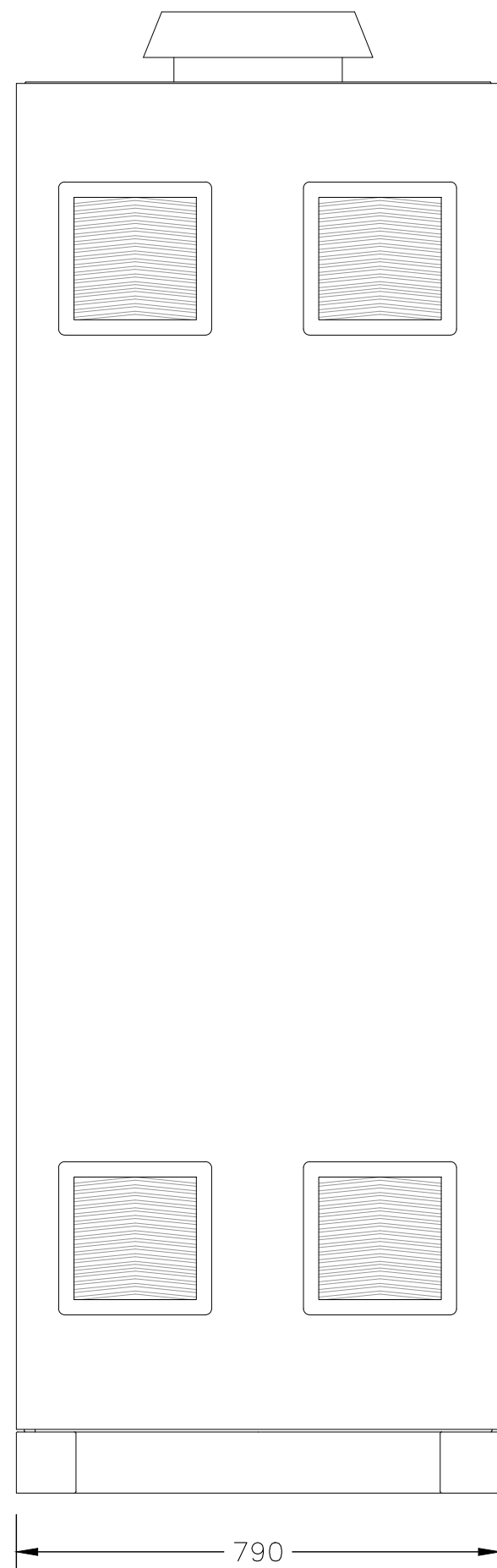
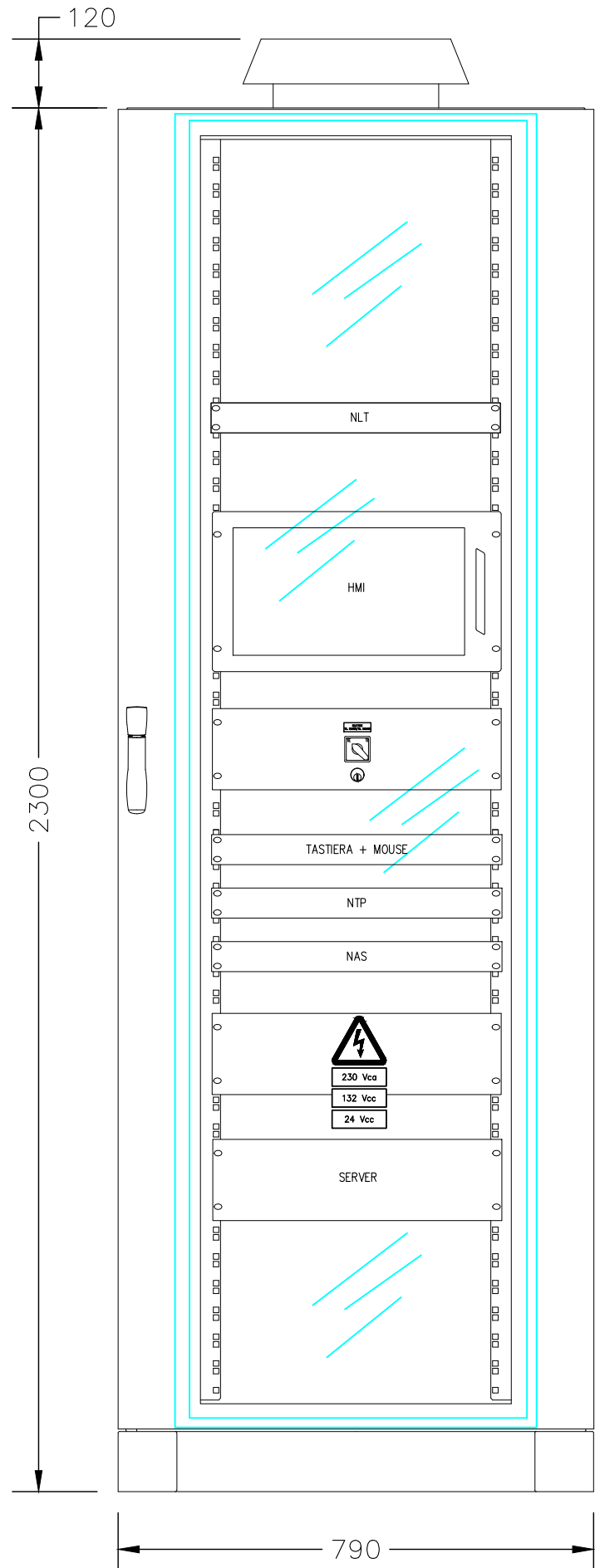
## NOTE GENERALE

Lo schema elettrico del Quadro in oggetto è puramente indicativo, sia sotto l'aspetto circuitale che funzionale, e potrà subire modifiche e/o integrazioni nella successiva fase progettuale a carico dell'appaltatore

RAPPRESENTAZIONE FRONTE  
 QUADRO SDG (VISTA ESTERNA)

FRONTE A PORTA CHIUSA

FIANCO ESTERNO DESTRO



SCALA 1:20

NOTA: TUTTE LE QUOTE  
 SONO ESPRESSE IN mm

Documento con divieto di riproduzione, di consegnarlo o di renderlo comunque noto a ditte concorrenti o a terzi senza nostra autorizzazione.



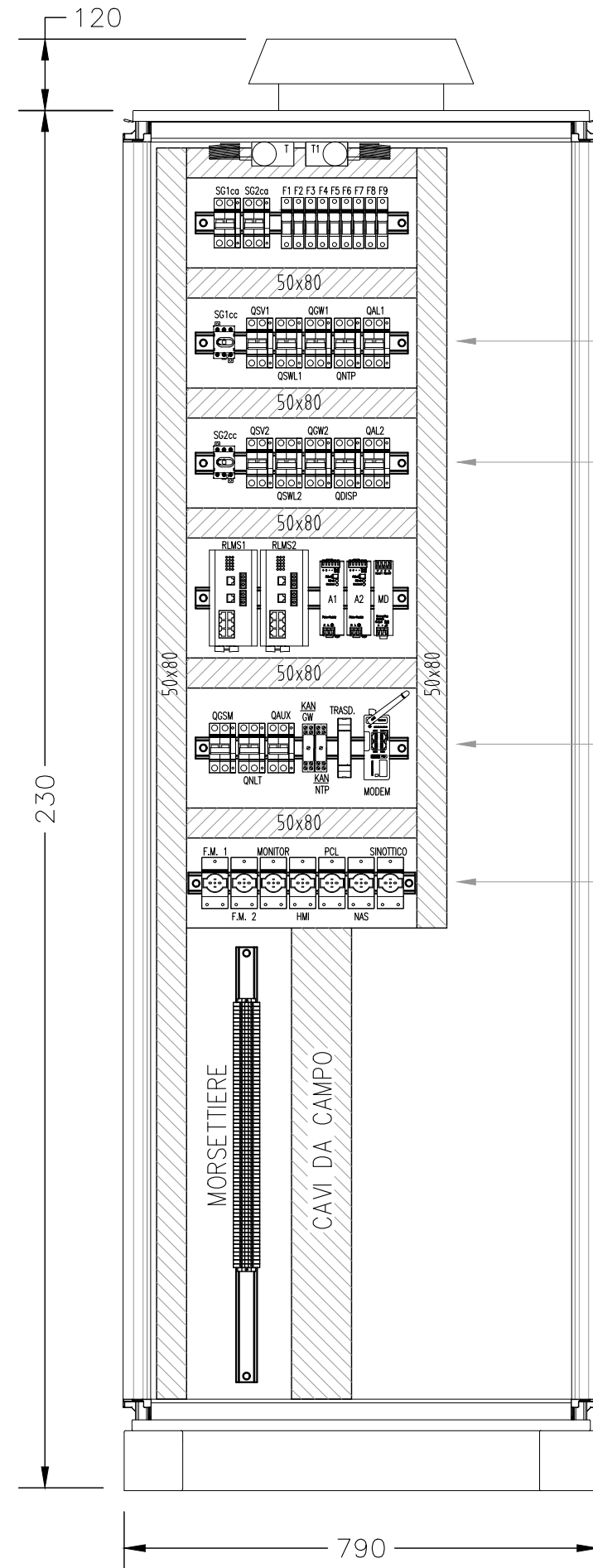
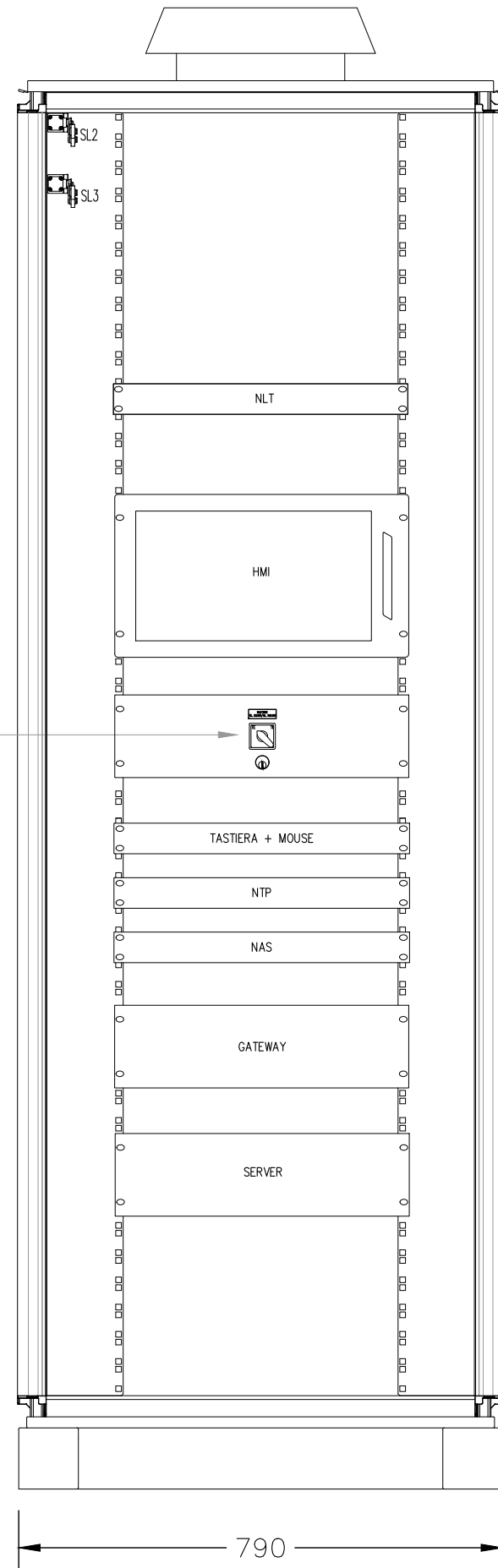
Progetto: Prolungamento Metro di Salerno  
 Schema Elettrico Unifilare Armadio UCA  
 Redatto: G. D'Addato      Data: 09/2020

COMMESSA	LOTTO	FASE	ENTE	DOC.	OPERA/DISCIPLINA	PROGR.	REV.	FOGLIO
NN1X	00	D	67	DX	SE0000	011	A	005 di 023

RAPPRESENTAZIONE FRONTE  
QUADRO SDG (VISTA INTERNA)

FRONTE A PORTA APERTA

FIANCO INTERNO DESTRO



Sottolivello utenze  
132Vcc vitali

Sottolivello utenze  
132Vcc vitali ridondate

Sottolivello 24Vcc

Sottolivello utenze  
230Vca FM ed  
essenziali

SCALA 1:20

NOTA: TUTTE LE QUOTE  
SONO ESPRESSE IN mm

Documento con divieto di riproduzione, di consegnarlo o di renderlo comunque noto a ditte concorrenti o a terzi senza nostra autorizzazione.



Progetto: Prolungamento Metro di Salerno  
 Schema Elettrico Unifilare Armadio UCA  
 Redatto: G. D'Addato      Data: 09/2020

COMMESSA LOTTO FASE ENTE DOC. OPERA/DISCIPLINA Progr. REV. FOGLIO  
 NN1X 00 D 67 DX SE0000 011 A 006 DI 023

IMPIANTO:  
SSE PONTECAGNANO

QUADRO:  
Quadro UCA

UBICAZIONE:  
Sala Quadri

Documento con divieto di riproduzione, di consegnarlo o di renderlo comunque noto a ditte concorrenti o a terzi senza nostra autorizzazione.



Progetto: Prolungamento Metro di Salerno

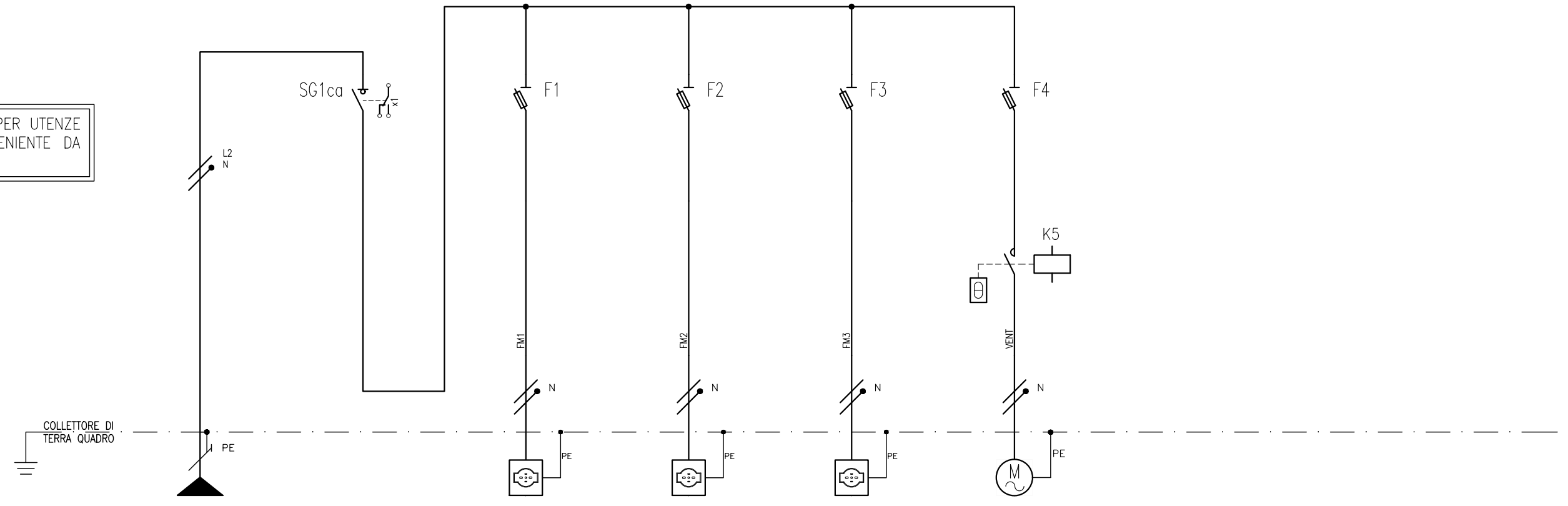
Schema Elettrico Unifilare Armadio UCA

Redatto: G. D'Addato

Data: 09/2020

COMMESSA	LOTTO	FASE	ENTE	DOC.	OPERA/DISCIPLINA	PROGR.	REV.	FOGLIO
NN1X	00	D	67	DX	SE0000	011	A	007 di 023

ALIM. MONOF. IN C.A. PER UTENZE  
NON ESSENZIALI PROVENIENTE DA  
SEZ. NORMALE QSA



NUMERAZIONE CIRCUITO	DISTRIBUZIONE	1	L2NPE	2	L2N	3	L2NPE	4	L2NPE	5	L2NPE	6	L2NPE							
DESCRIZIONE CIRCUITO		ARRIVO DA QSAca SEZ. NORMALE		GENERALE UTENZE NON VITALI		PRESA UNEL 1		PRESA UNEL 2		PRESA UNEL 3		TORRINO DI VENTILAZIONE QUADRO								
TIPO APPARECCHIO				MODULARE		MODULARE		MODULARE		MODULARE		MODULARE								
INTERRUTTORE	Icu [kA]																			
	N. POLI	In [A]			2P	32														
	CURVA/SGANCIATORE																			
	Ir [A]	tr [s]																		
	I <sub>sd</sub> [A]	t <sub>sd</sub> [s]																		
	I <sub>g</sub> [A]	t <sub>g</sub> [s]																		
DIFFERENZIALE	TIPO	CLASSE																		
	I <sub>dn</sub> [A]	t <sub>dn</sub> [ms]																		
CONTATTORE/ TELERUTTORE	TIPO	CLASSE										NA	AC7a							
	BOBINA [V]	N. POLI	In [A]									230ca	2P	16						
RELE' TERMICO	TIPO	I <sub>rth</sub> [A]																		
FUSIBILE	TIPO	N. POLI	In [A]			gG	1P+N	6	gG	1P+N	6	gG	1P+N	6	gG	1P+N	6			
SCARICATORE	TIPO	I <sub>sn</sub> [kA]																		
CONDUTTURA	TIPO ISOLAMENTO	POSA	EPR	13																
	SEZIONE FASE-N-PE/PEN [mm <sup>2</sup> ]		1x2,5	1x2,5	1x2,5															
FONDO LINEA	I <sub>b</sub> [A]	I <sub>z</sub> [A]	8,4	29,5			2,9		2,9		2,9		0,6							
	U <sub>n</sub> [V]	P <sub>n</sub> [kW]	230	1,71			230	0,6	230	0,6	230	0,6	230	0,1						
	I <sub>cc min</sub> [kA]	I <sub>cc max</sub> [kA]	0,3	0,7																
	LUNGHEZZA [m]	dV TOTALE [%]	20	1,5																
	DESIGNAZIONE CAVO FASE/NEUTRO		FG16M16-0,6/1 kV				CABLAGGIO INTERNO			CABLAGGIO INTERNO			CABLAGGIO INTERNO			CABLAGGIO INTERNO				
	DESIGNAZIONE CAVO PE		FG17-0,45/0,75 kV																	
CLASSE REAZ. AL FUOCO (CPR)		Cca-s1b,d1,a1																		
NOTE		Coeff. Contemp. = 0,9																		

Documento con divieto di riproduzione, di consegnarlo o di renderlo comunque noto a ditte concorrenti o a terzi senza nostra autorizzazione.

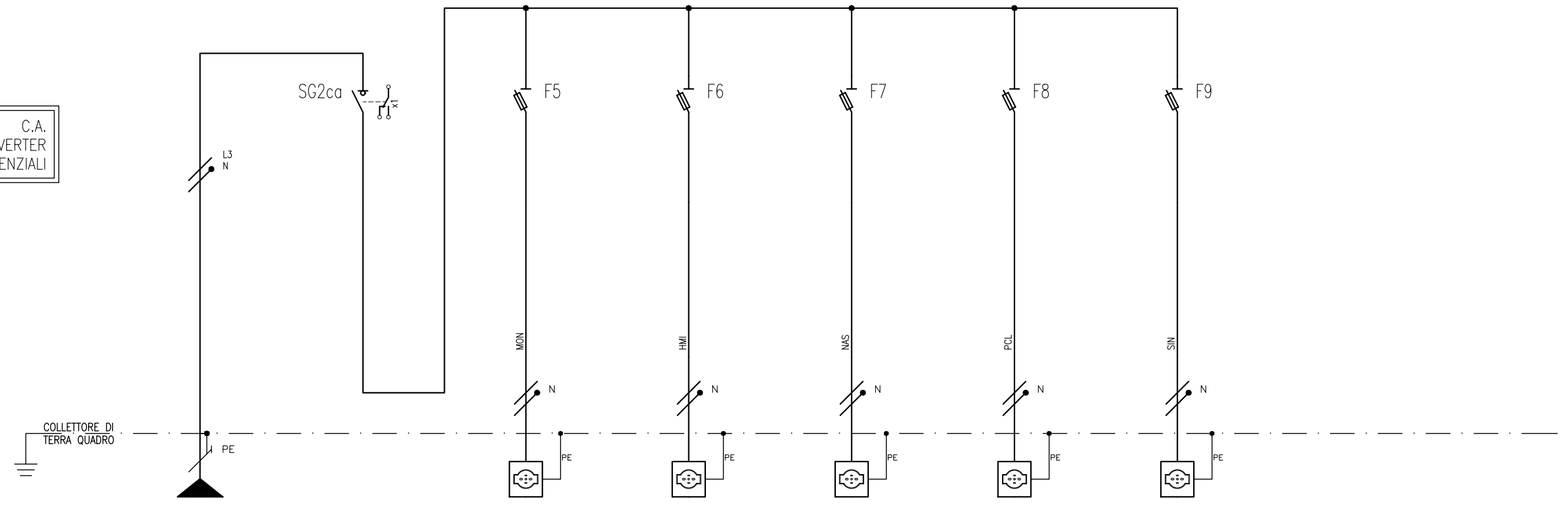


Progetto: Prolungamento Metro di Salerno  
 Schema Elettrico Unifilare Armadio UCA  
 Redatto: G. D'Addato      Data: 09/2020

COMMESSA LOTTO FASE ENTE DOC. OPERA/DISCIPLINA Progr. REV. FOGLIO  
 NN1X 00 D 67 DX SE0000 011 A 008 di 023



ALIM. MONOF. IN C.A.  
PROVENIENTE DA INVERTER  
MONOFASE SERVIZI ESSENZIALI



NUMERAZIONE CIRCUITO	DISTRIBUZIONE	6	L3NPE	7	L3N	8	L3N	9	L3N	10	L3N	11	L3N	12	L3N	
DESCRIZIONE CIRCUITO		ARRIVO DA QSaca SEZ. ESENZIALE		GENERALE UTENZE UTENZE VITALI		ALIM. MONITOR SCRIVANIA		ALIM. HMI		ALIM. NAS		ALIM. PCL		ALIM. SINOTTICO 42"		
TIPO APPARECCHIO				MODULARE		MODULARE		MODULARE		MODULARE		MODULARE		MODULARE		
INTERRUTTORE	Icu [kA]															
	N. POLI	In [A]			2P		32									
	CURVA/SGANCIATORE															
	Ir [A]	tr [s]														
	I <sub>sd</sub> [A]	t <sub>sd</sub> [s]														
	I <sub>g</sub> [A]	t <sub>g</sub> [s]														
DIFFERENZIALE	TIPO	CLASSE														
	I <sub>dn</sub> [A]	t <sub>dn</sub> [ms]														
CONTATTORE/ TELERUTTORE	TIPO	CLASSE														
	BOBINA [V]	N. POLI	In [A]													
RELE' TERMICO	TIPO	I <sub>rth</sub> [A]														
FUSIBILE	TIPO	N. POLI	In [A]			gG 1P+N 6		gG 1P+N 6		gG 1P+N 6		gG 1P+N 6		gG 1P+N 6		
SCARICATORE	TIPO	I <sub>sn</sub> [kA]														
CONDUTTURA	TIPO ISOLAMENTO	POSA		EPR 13		EPR 25		EPR		EPR		EPR 25		EPR 25		
	SEZIONE FASE-N-PE/PEN [mm <sup>2</sup> ]	1x2,5	1x2,5	1x2,5			1x2,5	1x2,5	1x2,5			1x2,5	1x2,5	1x2,5	1x2,5	
FONDO LINEA	I <sub>b</sub> [A]	I <sub>z</sub> [A]	7,2	29,5			1	30	1	0,5	3,9	30	1	30		
	U <sub>n</sub> [V]	P <sub>n</sub> [kW]	230	1,5			230	0,2	230	0,2	230	0,8	230	0,2		
	I <sub>cc</sub> min [kA]	I <sub>cc</sub> max [kA]	0,3	0,6			0,2	0,4			0,2	0,4	0,2	0,4		
	LUNGHEZZA [m]	dV TOTALE [%]	15	1,9			15	2			15	2,3	15	2		
	DESIGNAZIONE CAVO FASE/NEUTRO	FG160M16-0,6/1 kV				FG160M16-0,6/1 kV		CABLAGGIO INTERNO		CABLAGGIO INTERNO		FG160M16-0,6/1 kV		FG160M16-0,6/1 kV		
	DESIGNAZIONE CAVO PE	FG17-0,45/0,75 kV				FG17-0,45/0,75 kV						FG17-0,45/0,75 kV		FG17-0,45/0,75 kV		
CLASSE REAZ. AL FUOCO (CPR)	Cca-s1b,d1,a1				Cca-s1b,d1,a1						Cca-s1b,d1,a1		Cca-s1b,d1,a1			
NOTE	Coeff. Contemp. = 1															

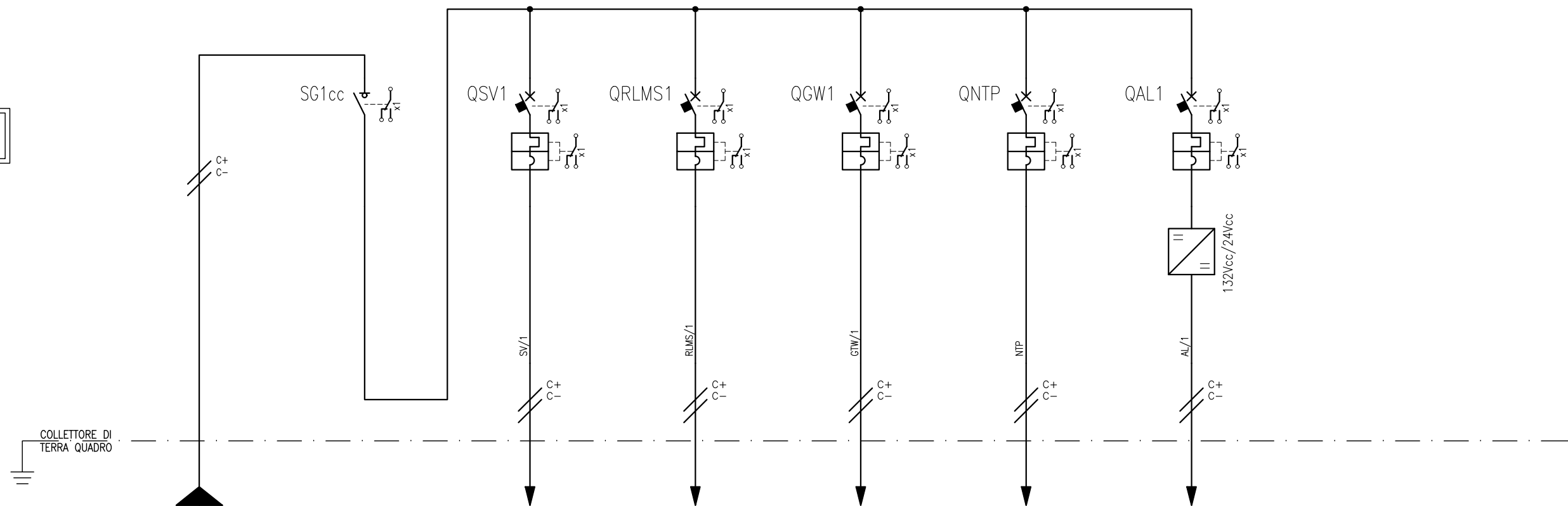
Documento con divieto di riproduzione, di consegnarlo o di renderlo comunque noto a ditte concorrenti o a terzi senza nostra autorizzazione.



Progetto: Prolungamento Metro di Salerno  
 Schema Elettrico Unifilare Armadio UCA  
 Redatto: G. D'Addato      Data: 09/2020

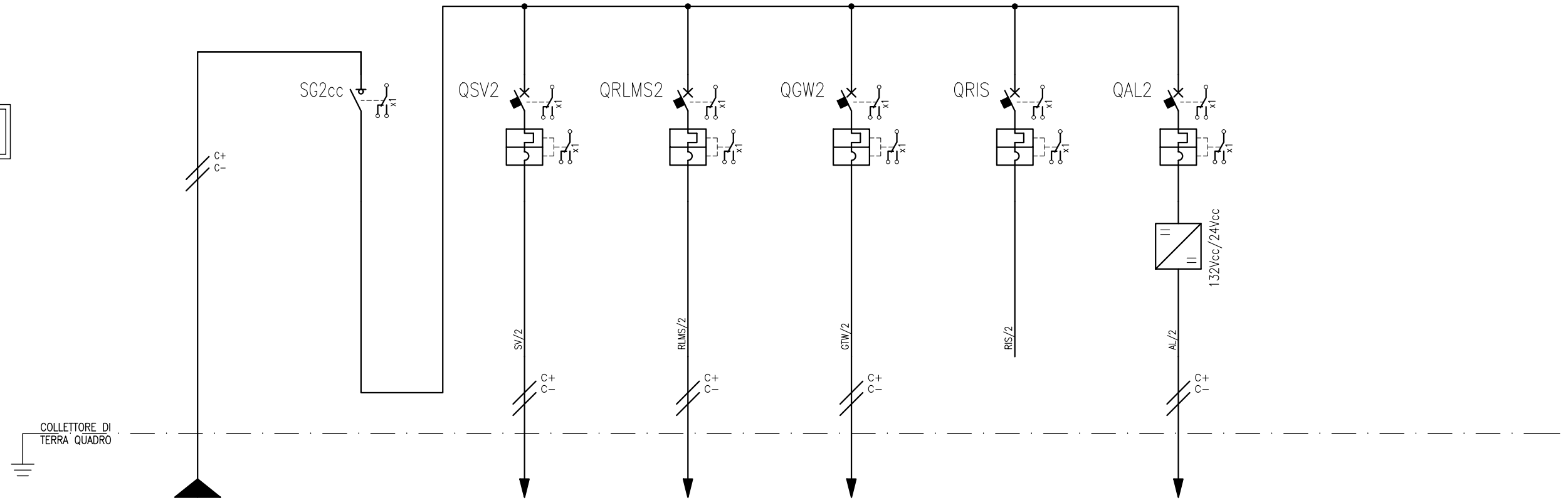
COMMESSA LOTTO FASE ENTE DOC. OPERA/DISCIPLINA Progr. REV. FOGLIO  
 NN1X 00 D 67 DX SE0000 011 A 009 di 023

ALIM.-1 IN C.C. VITALE



NUMERAZIONE CIRCUITO	DISTRIBUZIONE	13	c+c-	14	L1N	15	c+c-	16	c+c-	17	c+c-	18	c+c-	19	c+c-		
DESCRIZIONE CIRCUITO		ARRIVO DA QSAcc		GENERALE QUADRO		ALIM. 1 SERVER		ALIM. RLMS 1		ALIM. 1 GATEWAY		ALIM. NTP		ALIM. CONVERTITORE 132Vcc/24Vcc			
TIPO APPARECCHIO				MODULARE		MODULARE		MODULARE		MODULARE		MODULARE		MODULARE			
INTERRUTTORE	Icu [kA]					20		20		20		20		20			
	N. POLI	In [A]		3P	32	2P	3	2P	3	2P	3	2P	3	2P	3		
	CURVA/SGANCIATORE						K		K		K		K		K		
	I <sub>r</sub> [A]	t <sub>r</sub> [s]					3		6		6		6		6		
	I <sub>sd</sub> [A]	t <sub>sd</sub> [s]					42		42		42		42		42		
	I <sub>g</sub> [A]	t <sub>g</sub> [s]															
	I <sub>i</sub> [A]																
DIFFERENZIALE	TIPO	CLASSE															
	I <sub>dn</sub> [A]	t <sub>dn</sub> [ms]															
CONTATTORE/TELERUTTORE	TIPO	CLASSE															
	BOBINA [V]	N. POLI	In [A]														
RELE' TERMICO	TIPO	I <sub>rth</sub> [A]															
FUSIBILE	TIPO	N. POLI	In [A]														
SCARICATORE	TIPO	I <sub>sn</sub> [kA]															
CONDUTTURA	TIPO ISOLAMENTO	POSA	EPR	25			EPR		EPR		EPR		EPR		EPR		
	SEZIONE POLO ± [mm <sup>2</sup> ]		4														
	Un [V]		132 Vcc				132 Vcc		132 Vcc		132 Vcc		132 Vcc		132 Vcc		
	DESIGNAZIONE CAVO		FG160M16-0,6/1 kV				CABLAGGIO INTERNO		CABLAGGIO INTERNO		CABLAGGIO INTERNO		CABLAGGIO INTERNO		CABLAGGIO INTERNO		
	CLASSE REAZ. AL FUOCO (CPR)		Cca-s1b,d1,a1														
NOTE																	

ALIM.-2 IN C.C.  
VITALE RIDONDATA



NUMERAZIONE CIRCUITO	DISTRIBUZIONE	20	c+c-	21	L1N	22	c+c-	23	c+c-	24	c+c-	25	c+c-	26	c+c-		
DESCRIZIONE CIRCUITO		ARRIVO DA QSAcc		GENERALE QUADRO		ALIM. 2 SERVER		ALIM. RLMS 2		ALIM. 2 GATEWAY		DISPONIBILE		ALIM. CONVERTITORE 132Vcc/24Vcc			
TIPO APPARECCHIO				MODULARE		MODULARE		MODULARE		MODULARE		MODULARE		MODULARE			
INTERRUTTORE	Icu [kA]					20		20		20		20		20			
	N. POLI	In [A]		3P	32	2P	3	2P	3	2P	3	2P	3	2P	3		
	CURVA/SGANCIATORE						K		K		K		K		K		
	I <sub>r</sub> [A]	t <sub>r</sub> [s]					3		3		3		3		3		
	I <sub>sd</sub> [A]	t <sub>sd</sub> [s]					42		42		42		42		42		
	I <sub>g</sub> [A]	t <sub>g</sub> [s]															
DIFFERENZIALE	TIPO	CLASSE															
	I <sub>dn</sub> [A]	t <sub>dn</sub> [ms]															
CONTATTORE/ TELERUTTORE	TIPO	CLASSE															
	BOBINA [V]	N. POLI	In [A]														
RELE' TERMICO	TIPO	I <sub>rth</sub> [A]															
FUSIBILE	TIPO	N. POLI	In [A]														
SCARICATORE	TIPO	I <sub>sn</sub> [kA]															
CONDUTTURA	TIPO ISOLAMENTO	POSA	EPR	25			EPR		EPR		EPR		EPR				
	SEZIONE POLO ± [mm <sup>2</sup> ]	4				2,5											
	Un [V]	132 Vcc				132 Vcc		132 Vcc		132 Vcc		132 Vcc					
	DESIGNAZIONE CAVO	FG160M16-0,6/1 kV				FG160M16-0,6/1 kV		CABLAGGIO INTERNO		CABLAGGIO INTERNO		CABLAGGIO INTERNO		CABLAGGIO INTERNO			
	CLASSE REAZ. AL FUOCO (CPR)	Cca-s1b,d1,a1				Cca-s1b,d1,a1											
NOTE																	



Progetto: Prolungamento Metro di Salerno

Schema Elettrico Unifilare Armadio UCA

Redatto: G. D'Addato

Data: 09/2020

COMMESSA LOTTO FASE ENTE DOC. OPERA/DISCIPLINA Progr. REV. FOGLIO  
 NN1X 00 D 67 DX SE0000 011 A 011 DI 023



FOGLIO DISPONIBILE

Documento con divieto di riproduzione, di consegnarlo o di renderlo comunque noto a ditte concorrenti o a terzi senza nostra autorizzazione.



Progetto: Prolungamento Metro di Salerno

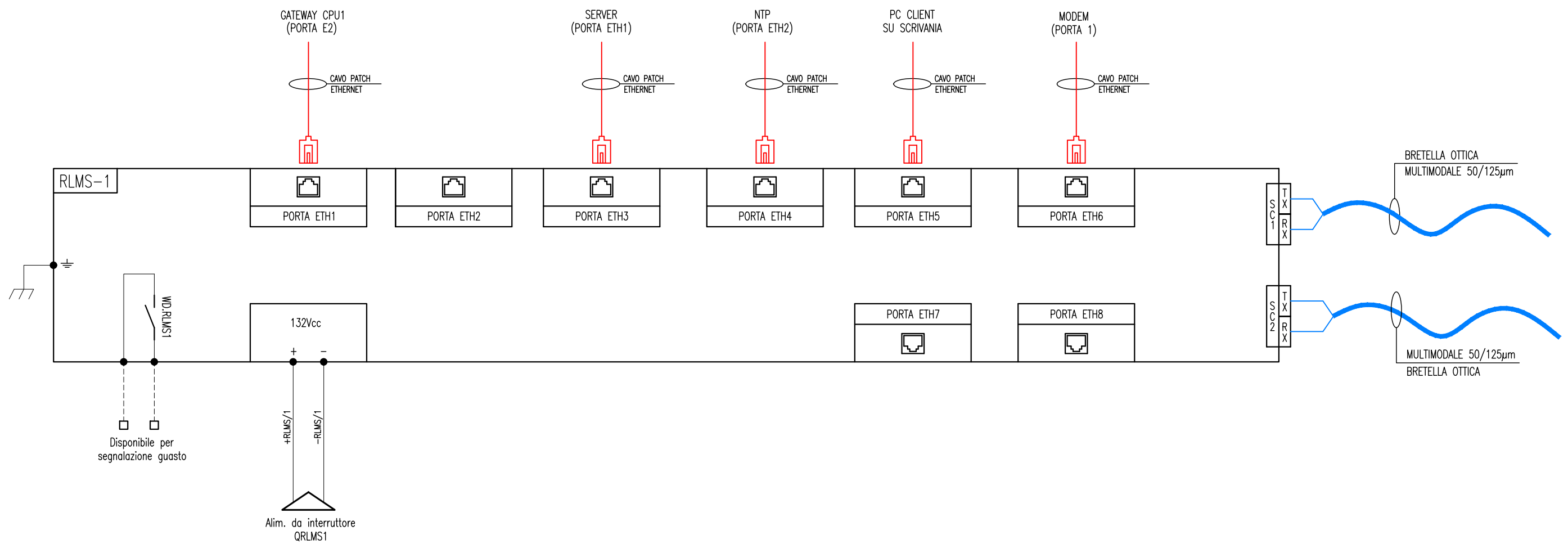
Schema Elettrico Unifilare Armadio UCA

Redatto: G. D'Addato

Data: 09/2020

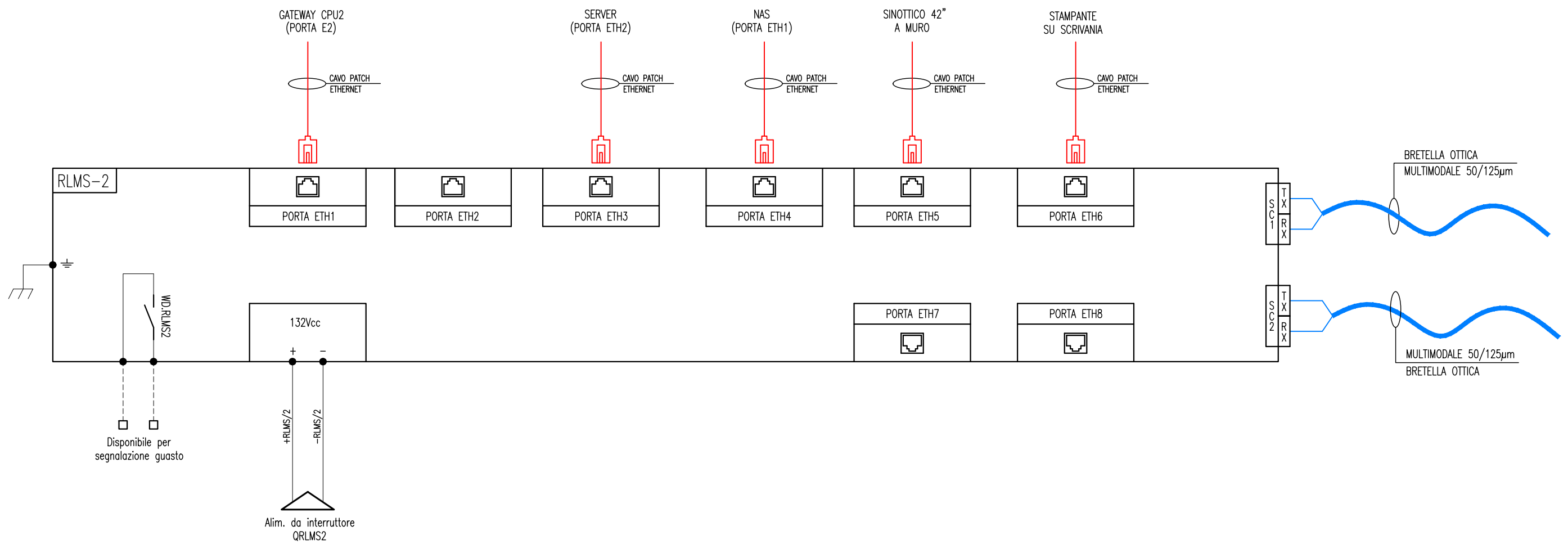
COMMESSA	LOTTO	FASE	ENTE	DOC.	OPERA/DISCIPLINA	PROGR.	REV.	FOGLIO
NN1X	00	D	67	DX	SE0000	011	A	013 di 023

# SCHEMA COLLEGAMENTI RING LAN MANAGER SWITCH 1



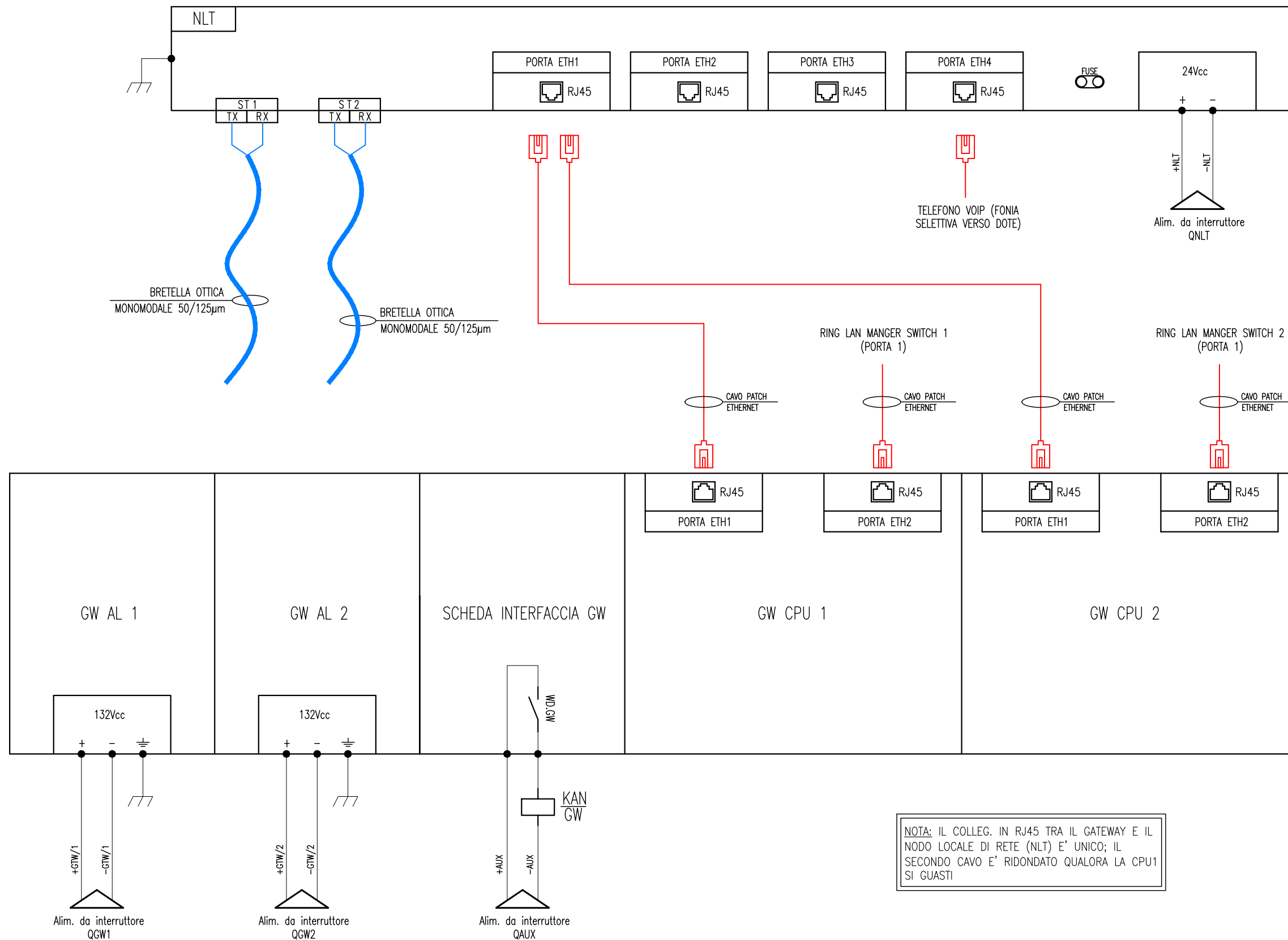
Documento con divieto di riproduzione, di consegnarlo o di renderlo comunque noto a ditte concorrenti o a terzi senza nostra autorizzazione.

# SCHEMA COLLEGAMENTI RING LAN MANAGER SWITCH 2



Documento con divieto di riproduzione, di consegnarlo o di renderlo comunque noto a ditte concorrenti o a terzi senza nostra autorizzazione.

# SCHEMA COLLEGAMENTI NLT



Documento con divieto di riproduzione, di consegnarlo o di renderlo comunque noto a ditte concorrenti o a terzi senza nostra autorizzazione.

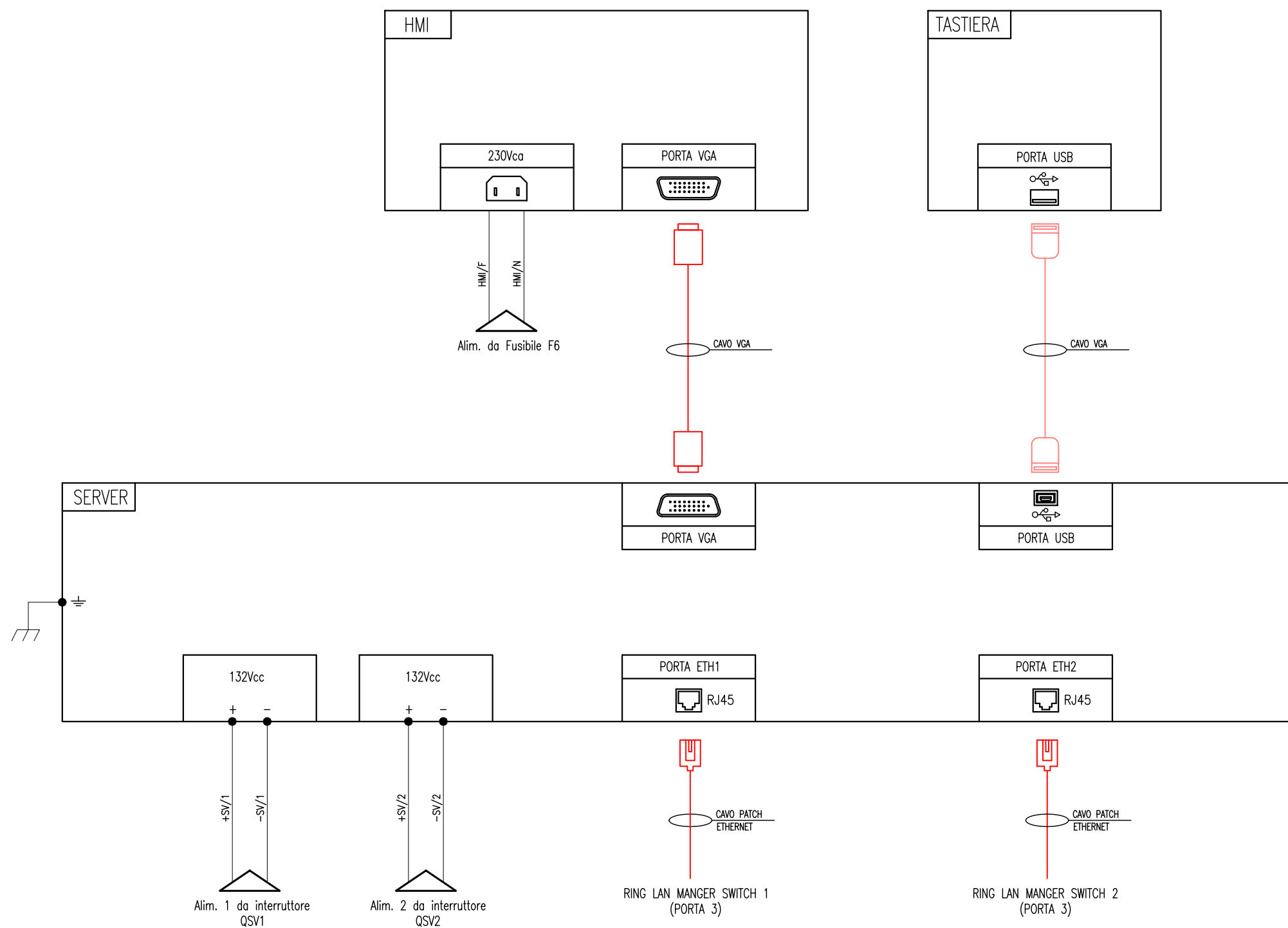


Progetto: Prolungamento Metro di Salerno  
 Schema Elettrico Unifilare Armadio UCA  
 Redatto: G. D'Addato      Data: 09/2020

COMMESSA	LOTTO	FASE	ENTE	DOC.	OPERA/DISCIPLINA	PROGR.	REV.	FOGLIO
NN1X	00	D	67	DX	SE0000	011	A	016 DI 023

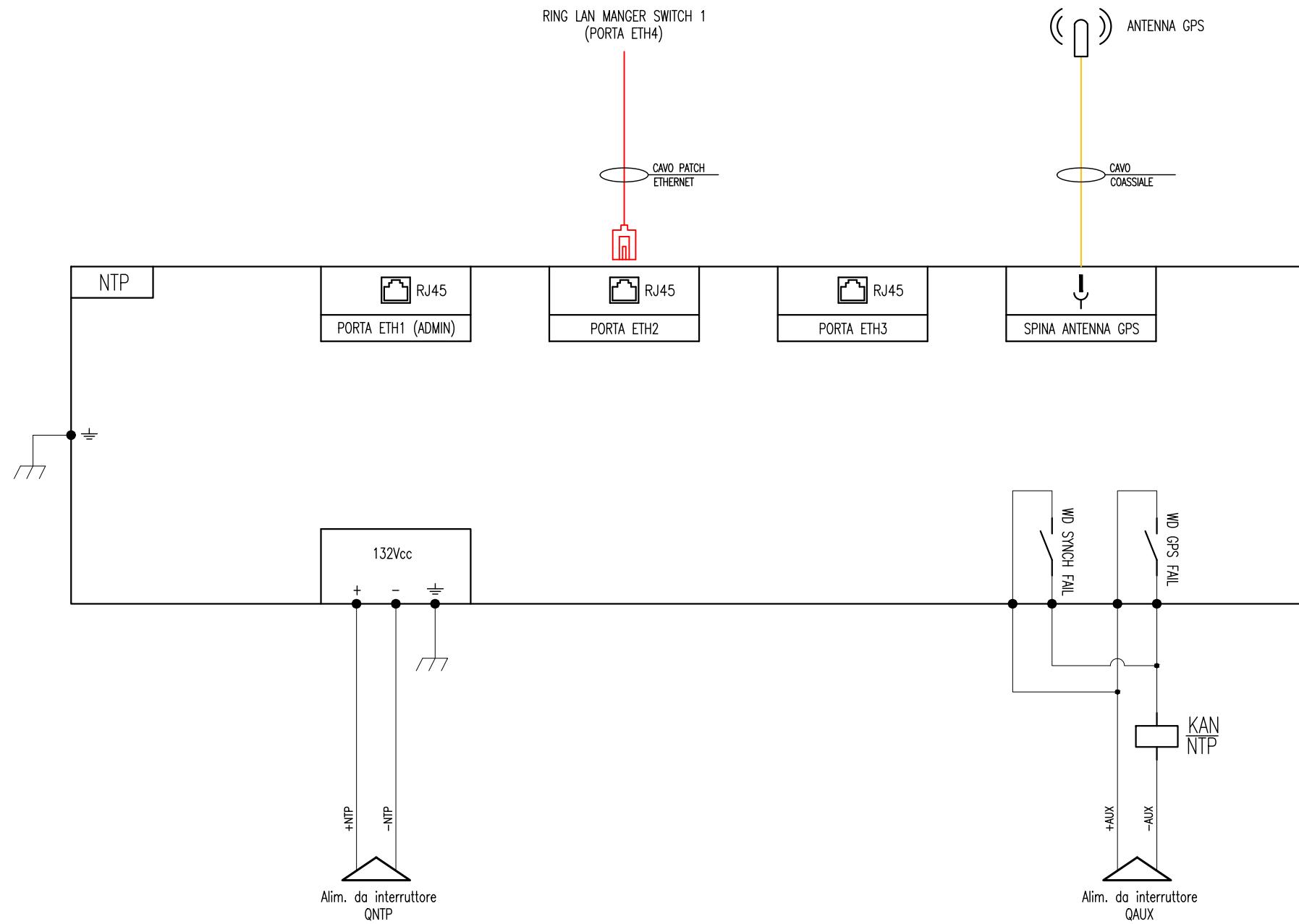


# SCHEMA COLLEGAMENTI SERVER INDUSTRIALE



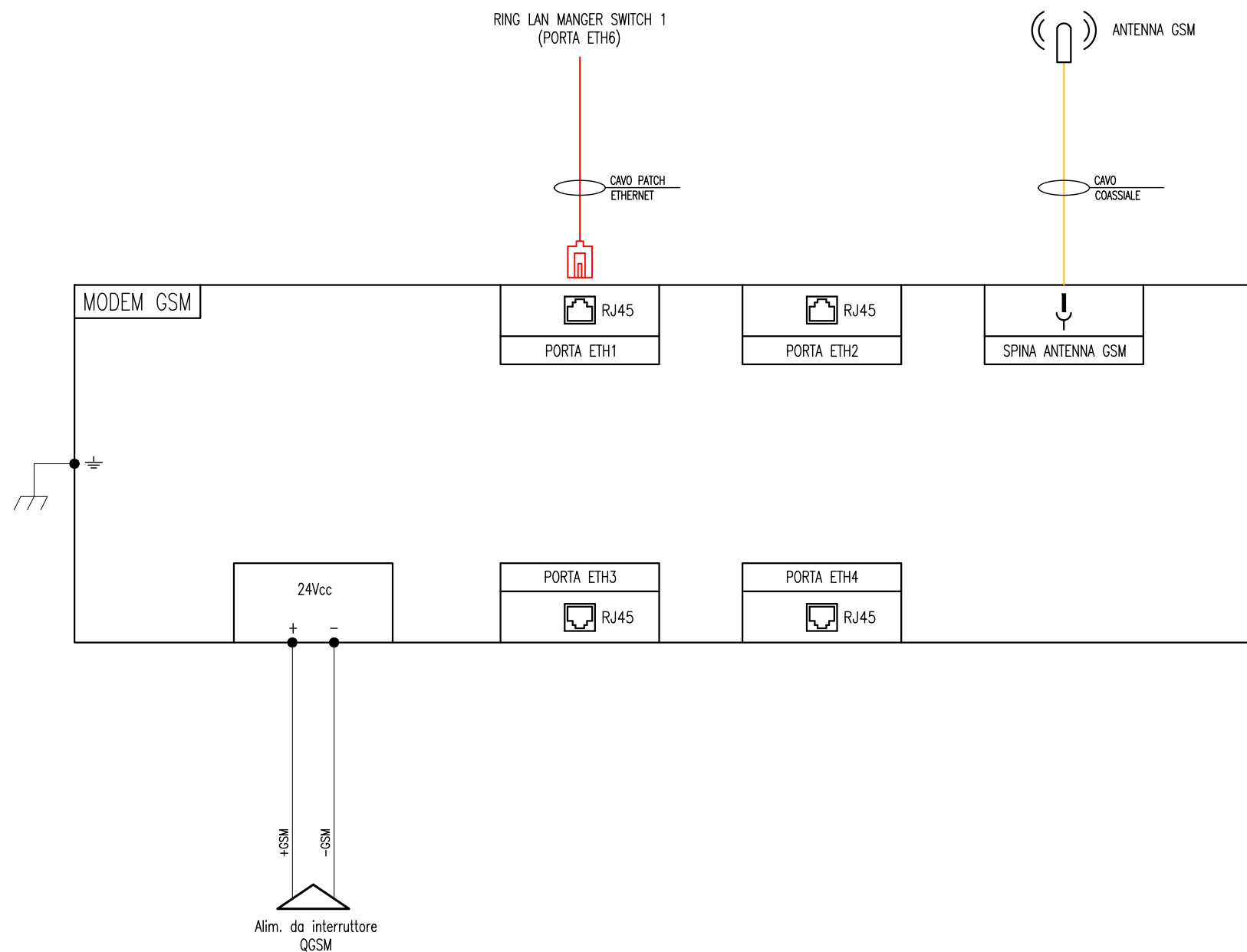
Documento con divieto di riproduzione, di consegnarlo o di renderlo comunque noto a ditte concorrenti o a terzi senza nostra autorizzazione.

# SCHEMA COLLEGAMENTI NTP



Documento con divieto di riproduzione, di consegnarlo o di renderlo comunque noto a ditte concorrenti o a terzi senza nostra autorizzazione.

# SCHEMA COLLEGAMENTI MODEM GSM



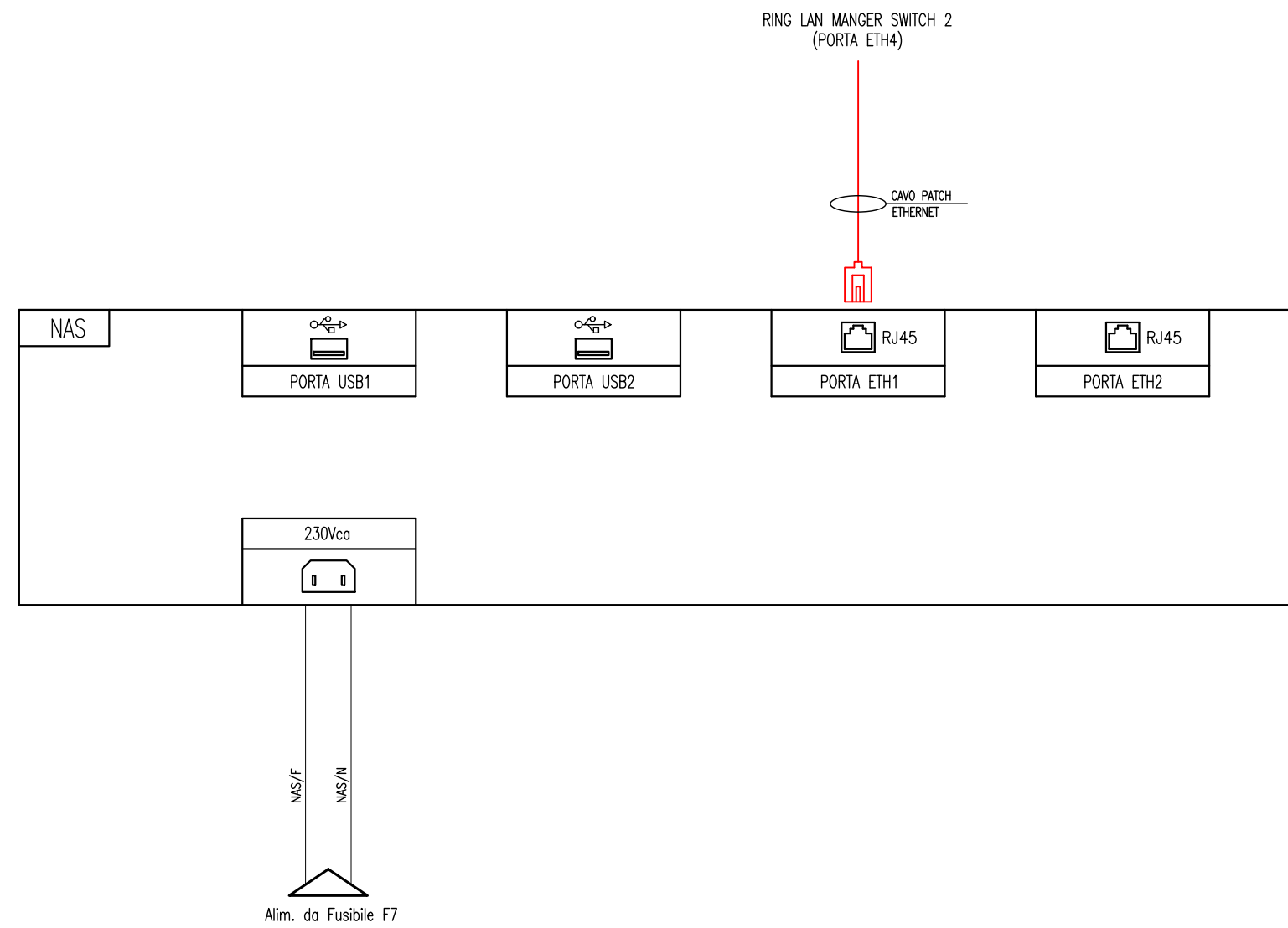
Documento con divieto di riproduzione, di consegnarlo o di renderlo comunque noto a ditte concorrenti o a terzi senza nostra autorizzazione.



Progetto: Prolungamento Metro di Salerno  
 Schema Elettrico Unifilare Armadio UCA  
 Redatto: G. D'Addato      Data: 09/2020

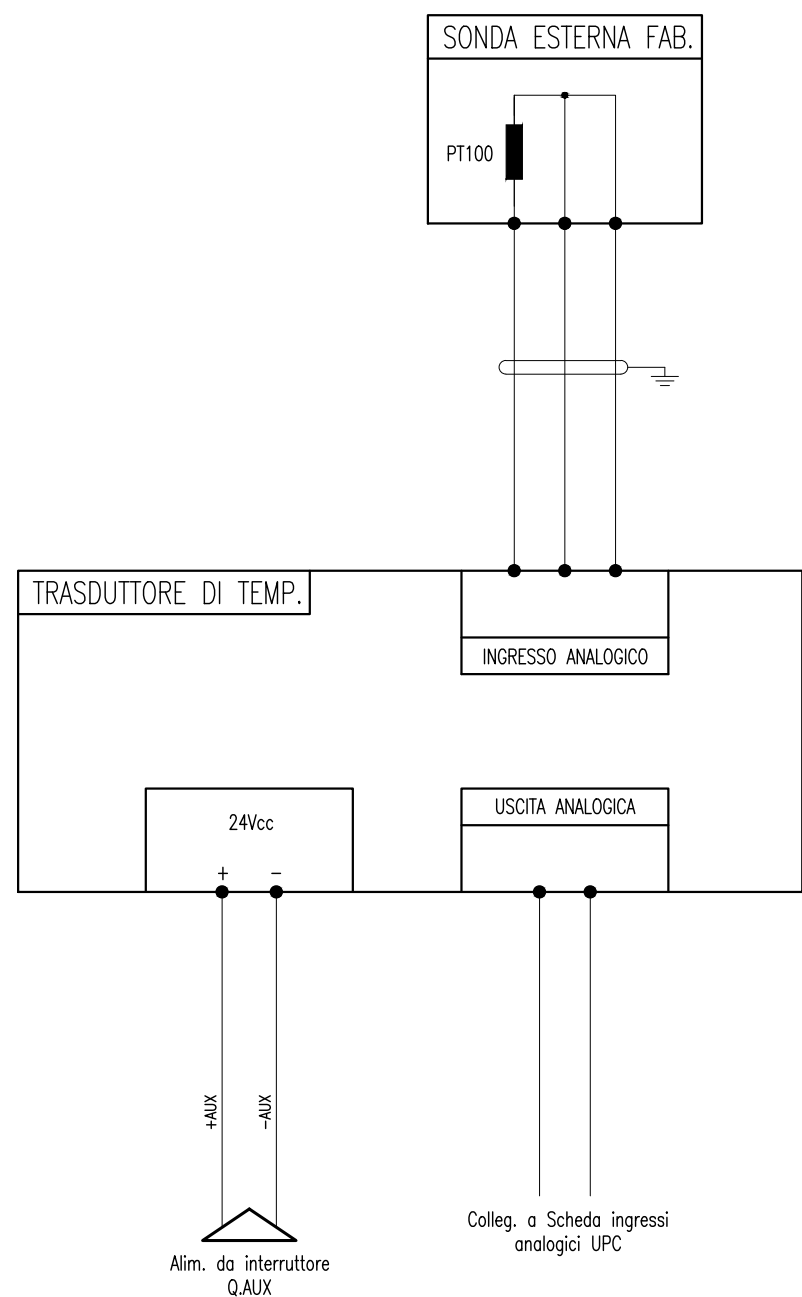
COMMESSA	LOTTO	FASE	ENTE	DOC.	OPERA/DISCIPLINA	PROGR.	REV.	FOGLIO
NN1X	00	D	67	DX	SE0000	011	A	019 di 023

# SCHEMA COLLEGAMENTI NAS



Documento con divieto di riproduzione, di consegnarlo o di renderlo comunque noto a ditte concorrenti o a terzi senza nostra autorizzazione.

# SCHEMA RILEVAMENTO TEMPERATURA ESTERNA



Documento con divieto di riproduzione, di consegnarlo o di renderlo comunque noto a ditte concorrenti o a terzi senza nostra autorizzazione.

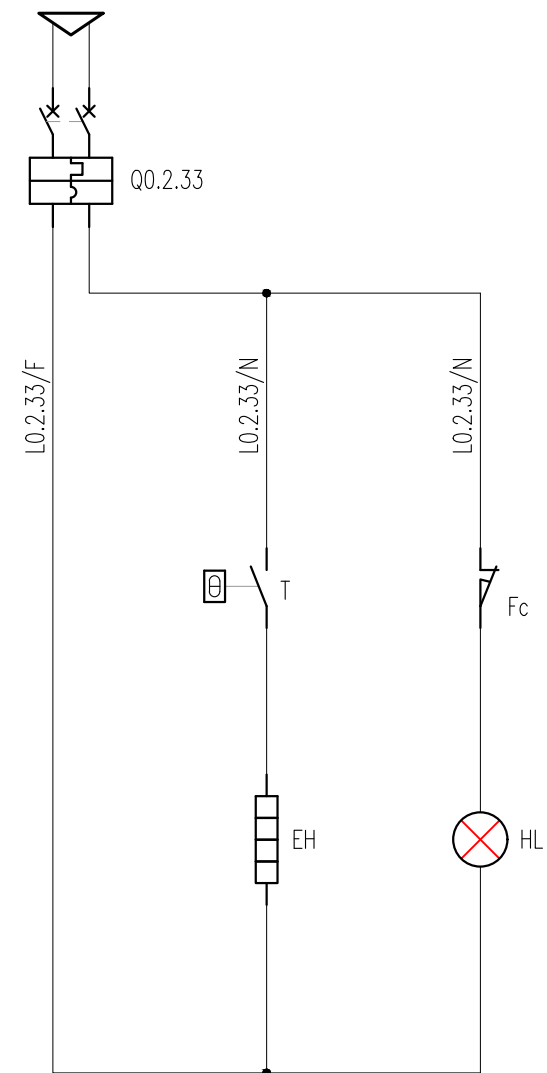


Progetto: Prolungamento Metro di Salerno  
 Schema Elettrico Unifilare Armadio UCA  
 Redatto: G. D'Addato      Data: 09/2020

COMMESSA	LOTTO	FASE	ENTE	DOC.	OPERA/DISCIPLINA	PROGR.	REV.	FOGLIO
NN1X	00	D	67	DX	SE0000	011	A	021 Di 023

# SCHEMA COMANDO SCALDIGLIA + ILLUM. QUADRO

Alim. da QSAca  
Sez. Normale



Documento con divieto di riproduzione, di consegnarlo o di renderlo comunque noto a ditte concorrenti o a terzi senza nostra autorizzazione.



Progetto: Prolungamento Metro di Salerno  
 Schema Elettrico Unifilare Armadio UCA  
 Redatto: G. D'Addato      Data: 09/2020

COMMESSA	LOTTO	FASE	ENTE	DOC.	OPERA/DISCIPLINA	PROGR.	REV.	FOGLIO
NN1X	00	D	67	DX	SE0000	011	A	022 di 023

FOGLIO DISPONIBILE

Documento con divieto di riprodurlo, di consegnarlo o di renderlo comunque noto a ditte concorrenti o a terzi senza nostra autorizzazione.



Progetto: Prolungamento Metro di Salerno

Schema Elettrico Unifilare Armadio UCA

Redatto: G. D'Addato

Data: 09/2020

COMMESSA	LOTTO	FASE	ENTE	DOC.	OPERA/DISCIPLINA	PROGR.	REV.	FOGLIO
NN1X	00	D	67	DX	SE0000	011	A	023 di 023