

COMMITTENTE:



PROGETTAZIONE:



U.O. TECNOLOGIE SUD

PROGETTO DEFINITIVO

LINEA SALERNO - PONTECAGNANO AEROPORTO  
COMPLETAMENTO METROPOLITANA DI SALERNO  
TRATTA ARECHI - PONTECAGNANO AEROPORTO

IMPIANTI SSE E CABINA TE  
SSE Pontecagnano  
Schema Elettrico Unifilare Box TSA

SCALA:

- : -

COMMESSA LOTTO FASE ENTE TIPO DOC. OPERA/DISCIPLINA Progr. REV.

NN1X 00 D 67 DX SE0000 013 A

Rev.	Descrizione	Redatto	Data	Verificato	Data	Approvato	Data	Autorizzato Data
A	Emissione Esecutiva	G. D'Addato <i>G. D'Addato</i>	09/2020	L. Surace <i>L. Surace</i>	09/2020	M. D'Addato <i>M. D'Addato</i>	09/2020	A. Presta 09/2020



File: NN1X00D67DXSE0000013A - SCHEMA UNIFILARE TSA\_DEF

n. Elab.:

# INDICE DEI FOGLI

PAG.	DESCRIZIONE	REVISIONE			
		A	B	C	D
01	Cartiglio	*			
02	Indice dei fogli	*			
03	Legenda simboli	*			
04	Normative di Riferimento e Note generali	*			
05	Copertina Unità risalita	*			
06	Rappresentazione Fronte Quadro	*			
07	Schema Unifilare / Multifilare	*			
08	Rappresentazione dei Contatti / Ausiliari	*			
09	Foglio Disponibile	*			
10	Copertina Unità Prot. Trafo Servizi Ausiliari	*			
11	Rappresentazione Fronte Quadro	*			
12	Schema Unifilare/Multifilare Unità	*			
13	Rappresentazione dei Circuiti Ausiliari	*			
14	Rappresentazione dei Contatti	*			
15	Foglio Disponibile	*			
16	Copertina BOX Trafo SA	*			
17	Fronte Box Trafo SA	*			
18	Rappresentazione Schema Unifilare	*			
19	Rappresentazione Schema Multifilare	*			
20	Schema unifilare BOX TSA	*			
21	Schema Funzionale Tipologici	*			
22	Schema Centralina Termometrica	*			
23	Schema Centralina Termometrica	*			
24	Foglio Disponibile	*			
		*			

Documento con divieto di riproduzione, di consegnarlo o di renderlo comunque noto a ditte concorrenti o a terzi senza nostra autorizzazione.



Progetto: SSE Pontecagnano

Schema Box TSA

Redatto: G. D'Addato

Data: 09/2020

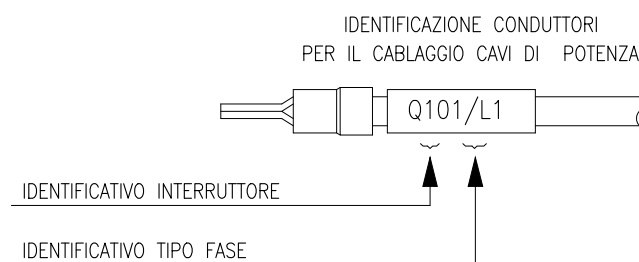
COMMESSA **NN1X** LOTTO **00** FASE **D** ENTE **67** DOC. **DX** OPERA/DISCIPLINA **SE0000**
 Progr. **013** REV. **A** FOGLIO **002** DI **028**

# LEGENDA SIMBOLI

	CONTATTO DI APERTURA DI RELE TERMICO		BOBINA DI COMANDO DI RELE' CON RITARDO ALLA RICADUTA		FUSIBILE (SEGNO GENERALEE)
	CONTATTO DI APERTURA DI RELE ELETTROMAGNETICO		BOBINA DI COMANDO DI RELE' CON RITARDO ALL' ATTRAZIONE		SCARICATORE DI SOVRATENSIONE (SPD)
	INTERBLOCCO MECCANICO TRA DUE APPARECCHI		TELERUTTORE (RELE' PASSO/PASSO)		INTERRUTTORE DI POTENZA AD APERTURA: - AUTOMATICA - TERMICA - MAGNETICA - DIFFERENZIALE
	COMANDO ROTATIVO		CONTATTO DI POSIZIONE DI APERTURA FINE CORSA		
	COMANDO A PULSANTE		CONTATTO DI POSIZIONE DI CHIUSURA FINE CORSA		CONTATTO DI CHIUSURA RITARDATO ALLA CHIUSURA
	COMANDO DI SICUREZZA (O DI EMERGENZA CON PULSANTE A FUNGO)		CONTATTO A DUE VIE E TRE POSIZIONE CON POSIZIONE CENTRALE DI APERTURA		CONTATTO DI APERTURA RITARDATO ALLA CHIUSURA
	COMANDO MOTORIZZATO		CONTATTO DI SCAMBIO CON INTERRUZIONE MOMENTANEA		PROTEZIONE SALVAMOTORE
	OROLOGIO PROGRAMMABILE		CONTATTO AUX		LAMPADA (SEGNO GENERALEE)
	OROLOGIO ASTRONOMICO		CONTATTO NO		LAMPADA DI SEGNALAZIONE A LED
	CREPUSCOLARE		CONTATTO NC		APPARECCHIATURA RIMOVIBILE/ESTRAIBILE
	BLOCCO A CHIAVE (LIBERO CON APPARECCHIO IN POSIZIONE DI RIPOSO)		CONTATTORE (SEGNO GENERALE)		DISPOSITIVO DI RISCALDAMENTO ANTICONDENSA
	BLOCCO A CHIAVE (BLOCCATO CON APPARECCHIO IN POSIZIONE DI RIPOSO)		CONTATTORE CON CONTATTI NO		RESISTORE (SEGNO GENERALEE)
	SGANCIO LIBERO		CONTATTORE CON CONTATTI NC		SHUNT (RESISTORE CON TERMINALI DI CORRENTE E TENSIONE SEPARATI)
	BOBINA A MINIMA TENSIONE		SEZIONATORE		CONDUTTORI IN CAVO SCHERMATO
	BOBINA A LANCIO DI CORRENTE		INTERRUTTORE DI MANOVRA-SEZIONATORE		PRESA E SPINA (FEMMINA E MASCHIO)
	BOBINA DI COMANDO CON DUE AVVOLGIMENTI SEPARATI		SEZIONATORE CON FUSIBILE INCORPORATO		TRASFORMATORE DI CORRENTE
	TRASFORMATORE DI CORRENTE		INTERRUTTORE DI MANOVRA-SEZIONATORE CON FUSIBILE INCORPORATO		CONDENSATORE (SEGNO GENERALE)
	COMANDO DI SICUREZZA N.A. (CON PULSANTE O FUNGO)		COMMUTATORE A 2 POSIZIONI		COMMUTATORE A 3 POSIZIONE CON ZERO CENTRALE
	COMANDO DI SICUREZZA N.C. (CON PULSANTE O FUNGO)		COMANDO A PULSANTE		CONTATTO DI CHIUSURA SENSIBILE ALLA TEMPERATURA

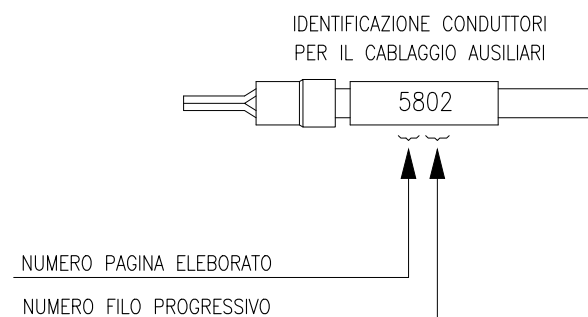
Documento con divieto di riproduzione, di consegnarlo o di renderlo comunque noto a ditte concorrenti o a terzi senza nostra autorizzazione.

# NORMATIVE DI RIFERIMENTO E NOTE GENERALI



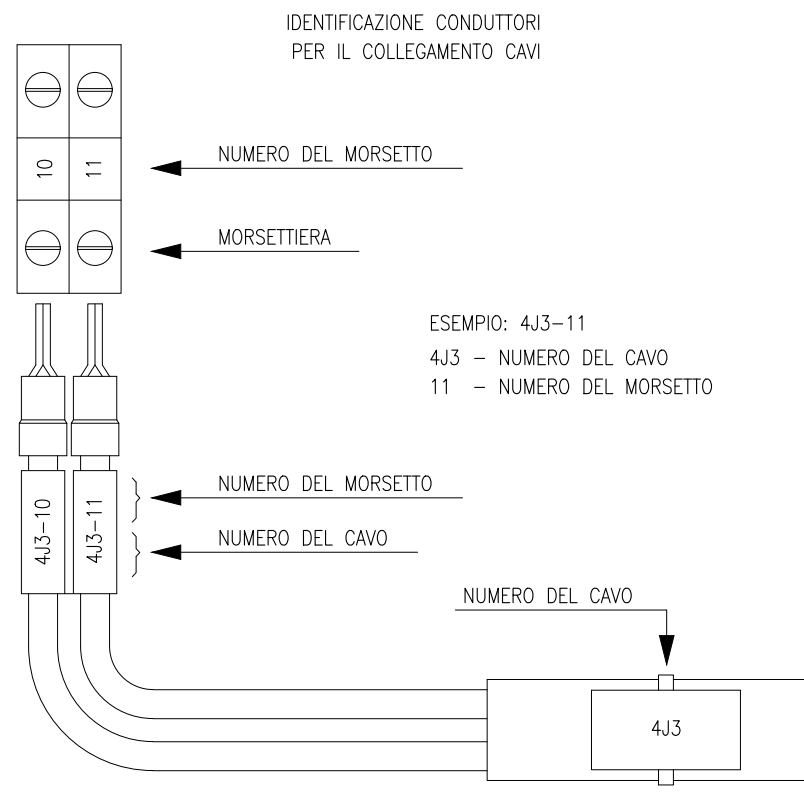
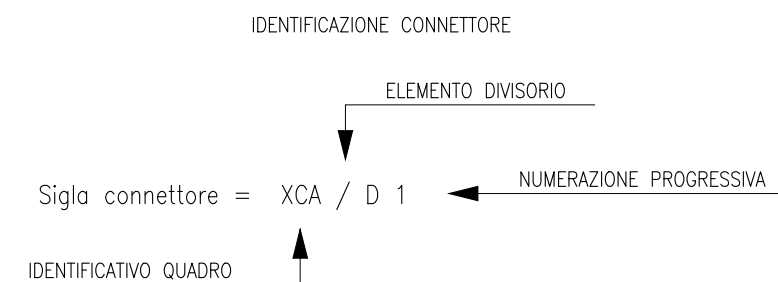
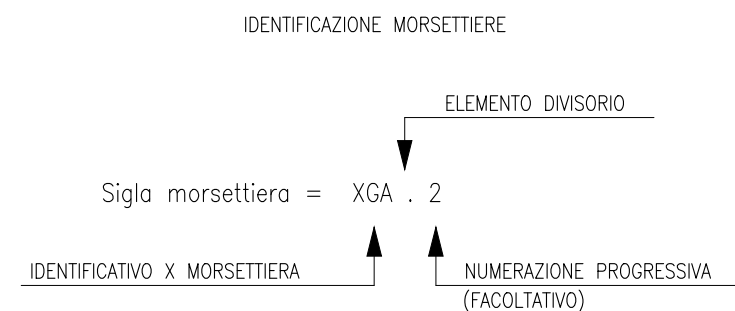
ESEMPIO:

Q101 - ITEM INTERRUOTTORE ALIMENTAZIONE UTENZA  
L1 - IDENTIFICATIVO TIPO FASE



ESEMPIO:

58 - NUMERO PAGINA ELEBORATO  
02 - NUMERO FILO PROGRESSIVO



ESEMPIO: 4J3-11

4J3 - NUMERO DEL CAVO  
11 - NUMERO DEL MORSETTO

## NORMATIVE DI RIFERIMENTO

INTERRUTTORI SCATOLATI	<input checked="" type="checkbox"/>	— CEI EN 60947
INTERRUTTORI MODULARI	<input checked="" type="checkbox"/>	— CEI EN 60947
CARPENTERIA	<input checked="" type="checkbox"/>	— CEI EN 61439

CEI EN 60204-1: Sicurezza del macchinario - Equipaggiamento elettrico delle macchine - Regole generali

CEI EN 60445: Principi base e di sicurezza per l'interfaccia uomo/macchina, marcatura e identificazione - Identificazione dei morsetti degli apparecchi, delle estremità dei conduttori e dei conduttori

## NOTE GENERALE

Lo schema elettrico del Quadro in oggetto è puramente indicativo, sia sotto l'aspetto circuitale che funzionale, e potrà subire modifiche e/o integrazioni nella successiva fase progettuale a carico dell'appaltatore

IMPIANTO:  
SSE PONTECAGNANO

QUADRO:  
Unità Risalita

UBICAZIONE:  
Locale Celle RDZ – Fabbricato SSE

Documento con divieto di riproduzione, di consegnarlo o di renderlo comunque noto a ditte concorrenti o a terzi senza nostra autorizzazione.



Progetto: SSE Pontecagnano

Schema Box TSA

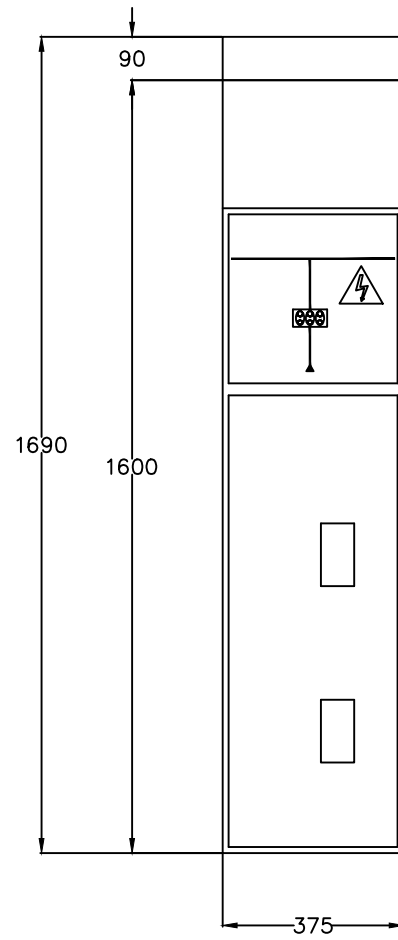
Redatto: G. D'Addato

Data: 09/2020

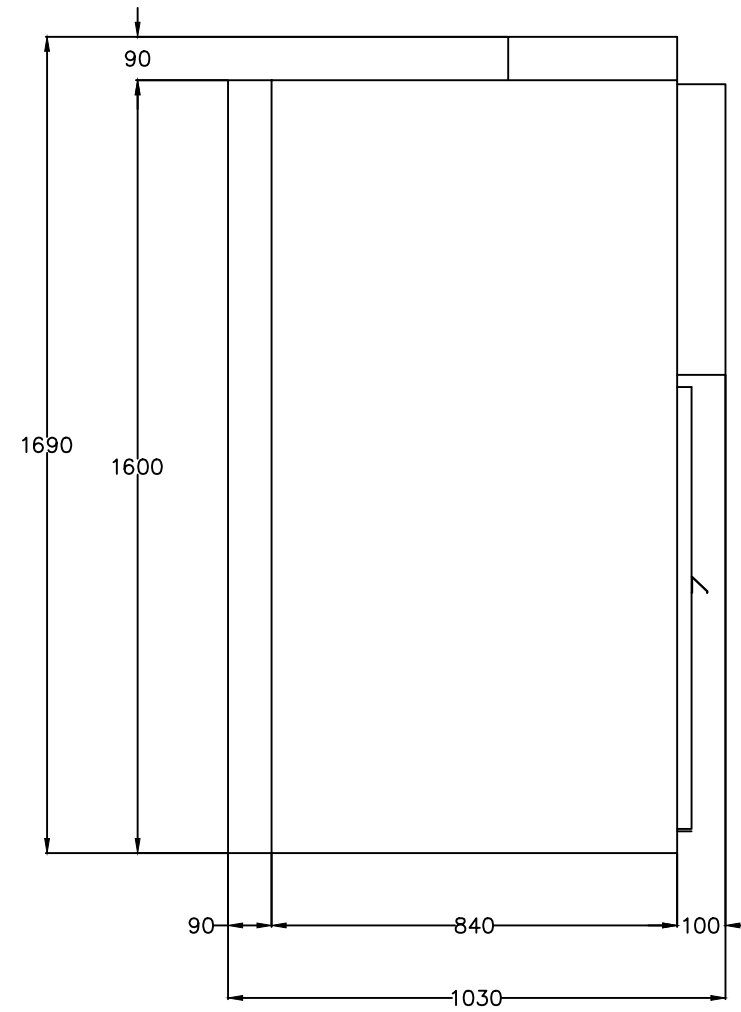
COMMESSA	LOTTO	FASE	ENTE	DOC.	OPERA/DISCIPLINA	PROGR.	REV.	FOGLIO
NN1X	00	D	67	DX	SE0000	013	A	005 di 028

# RAPPRESENTAZIONE FRONTE QUADRO

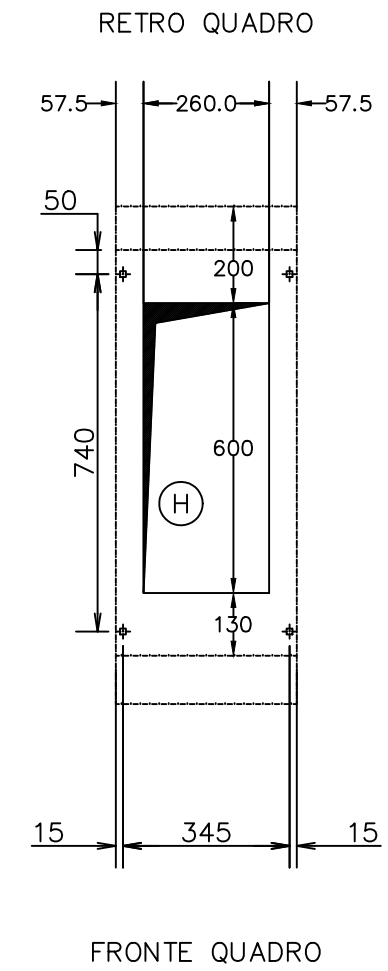
VISTA DAL FRONTE



VISTA DAL FIANCO



VISTA DALL' ALTO

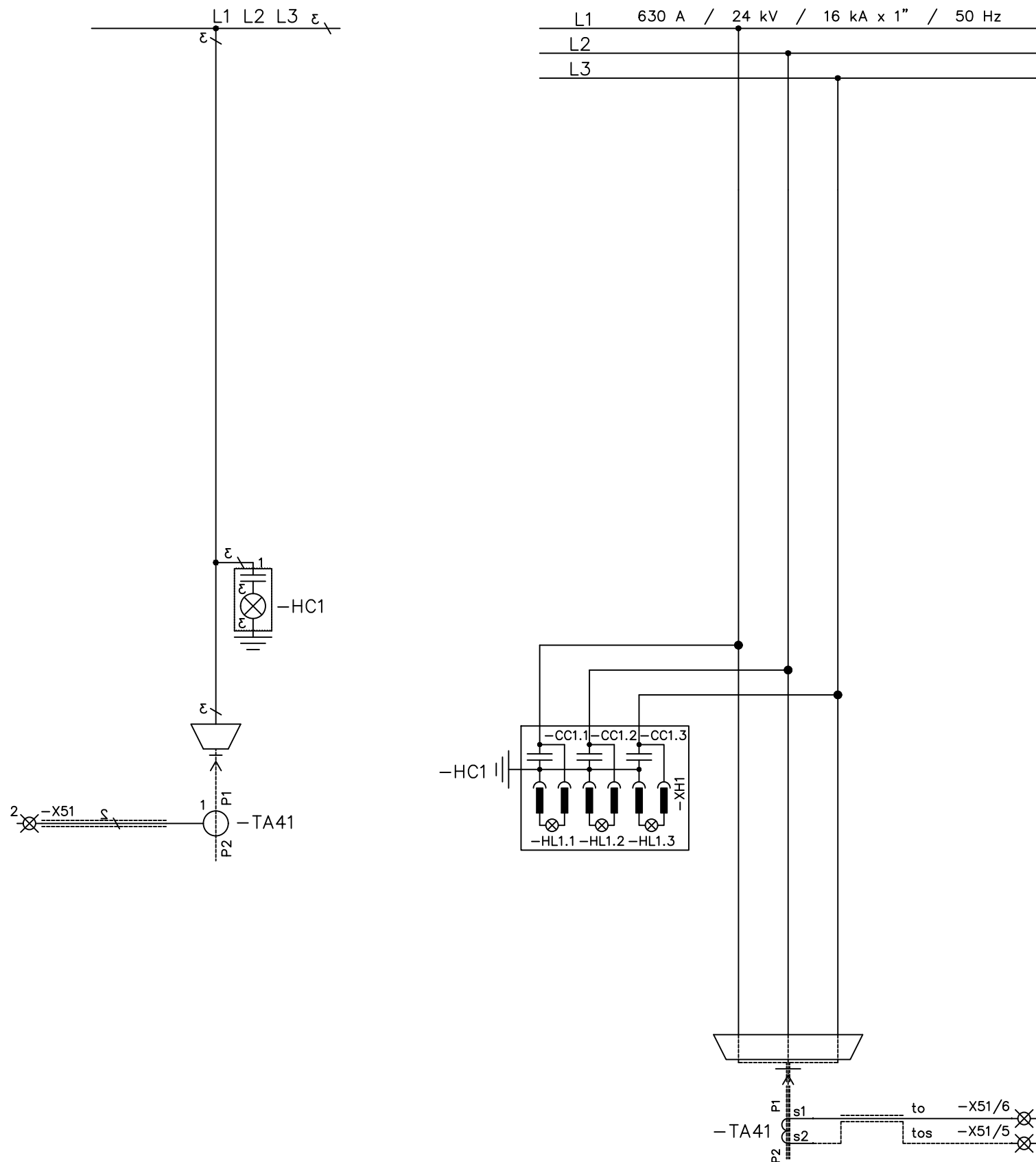


FRONTE QUADRO

RETRO QUADRO

Documento con divieto di riproduzione, di consegnarlo o di renderlo comunque noto a ditte concorrenti o a terzi senza nostra autorizzazione.

# SCHEMA UNIFILARE / MULTIFILARE



LEGENDA SIMBOLI BLOCCHI A CHIAVE	
SIMBOLO	DESCRIZIONE
	SEZIONATORE DI ISOLAMENTO
	INTERRUPTORE MEDIA TENSIONE
	CHIAVE LIBERA CON INTERRUPTORE M.T. APERTO
	CHIAVE LIBERA IN POSIZIONE TERRA APERTA
	CHIAVE LIBERA IN POSIZIONE TERRA CHIUSA
	CHIAVE LIBERA IN POSIZIONE LINEA APERTA
	CHIAVE LIBERA IN POSIZIONE LINEA CHIUSA

Documento con divieto di riproduzione, di consegnarlo o di renderlo comunque noto a ditte concorrenti o a terzi senza nostra autorizzazione.

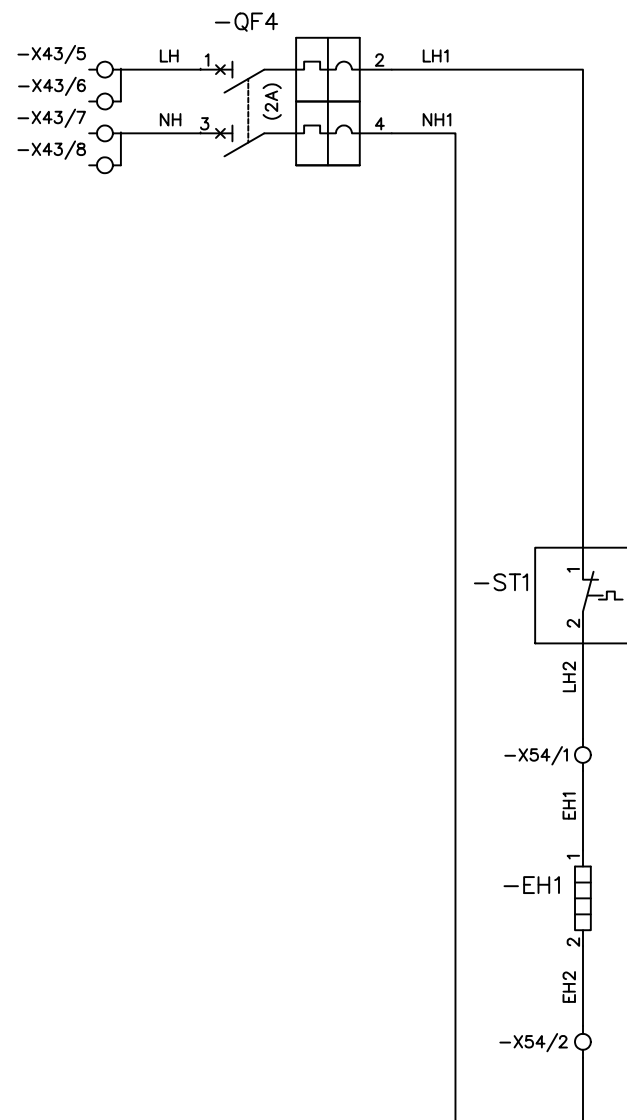


Progetto: SSE Pontecagnano  
 Schema Box TSA  
 Redatto: G. D'Addato      Data: 09/2020

COMMESSA LOTTO FASE ENTE DOC. OPERA/DISCIPLINA Progr. REV. FOGLIO  
 NN1X 00 D 67 DX SE0000 013 A 007 DI 028

# RAPPRESENTAZIONE DEI CONTATTI / AUSILIARI

ARRIVO ALIMENTAZIONI AUX.	RESISTENZA ANTICONDENSA
230 VAC	



Documento con divieto di riproduzione, di consegnarlo o di renderlo comunque noto a ditte concorrenti o a terzi senza nostra autorizzazione.



FOGLIO DISPONIBILE

Documento con divieto di riprodurlo, di consegnarlo o di renderlo comunque noto a ditte concorrenti o a terzi senza nostra autorizzazione.



Progetto: SSE Pontecagnano

Schema Box TSA

Redatto: G. D'Addato

Data: 09/2020

COMMESSA	LOTTO	FASE	ENTE	DOC.	OPERA/DISCIPLINA	PROGR.	REV.	FOGLIO
NN1X	00	D	67	DX	SE0000	013	A	009 di 028

IMPIANTO:  
SSE PONTECAGNANO

QUADRO:  
Unita' Prot. Trafo Servizi Ausiliari Gruppo

UBICAZIONE:  
Locale Celle RDZ – Fabbricato SSE

Documento con divieto di riproduzione, di consegnarlo o di renderlo comunque noto a ditte concorrenti o a terzi senza nostra autorizzazione.



Progetto: SSE Pontecagnano

Schema Box TSA

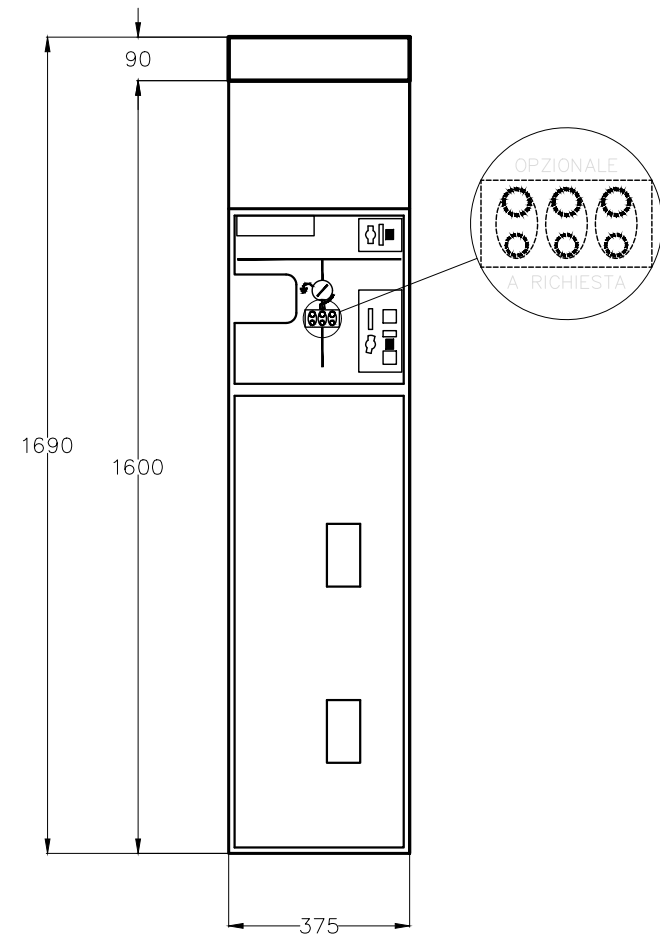
Redatto: G. D'Addato

Data: 09/2020

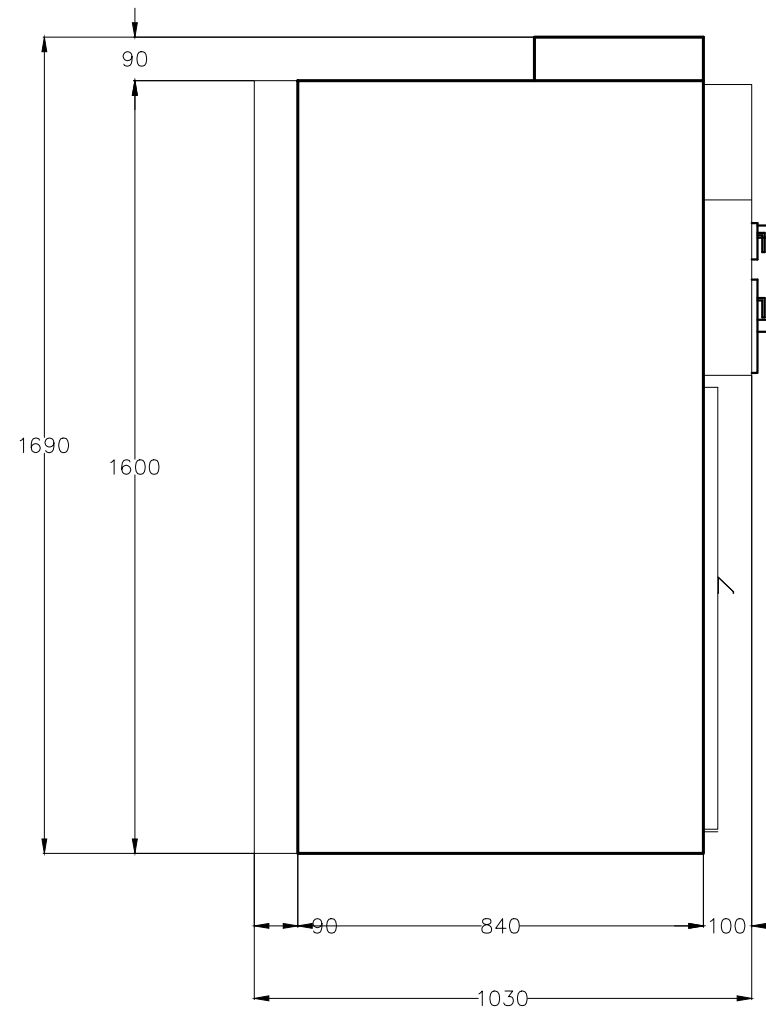
COMMESSA	LOTTO	FASE	ENTE	DOC.	OPERA/DISCIPLINA	PROGR.	REV.	FOGLIO
NN1X	00	D	67	DX	SE0000	013	A	010 di 028

# RAPPRESENTAZIONE FRONTE QUADRO

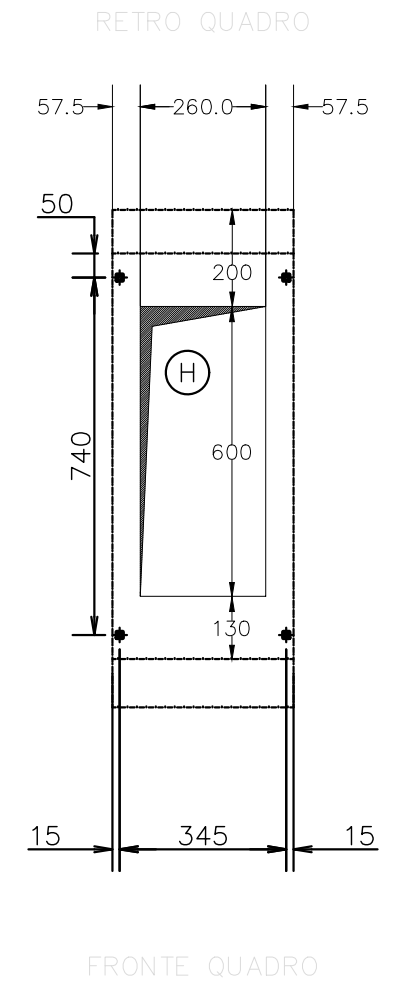
VISTA DAL FRONTE



VISTA DAL FIANCO



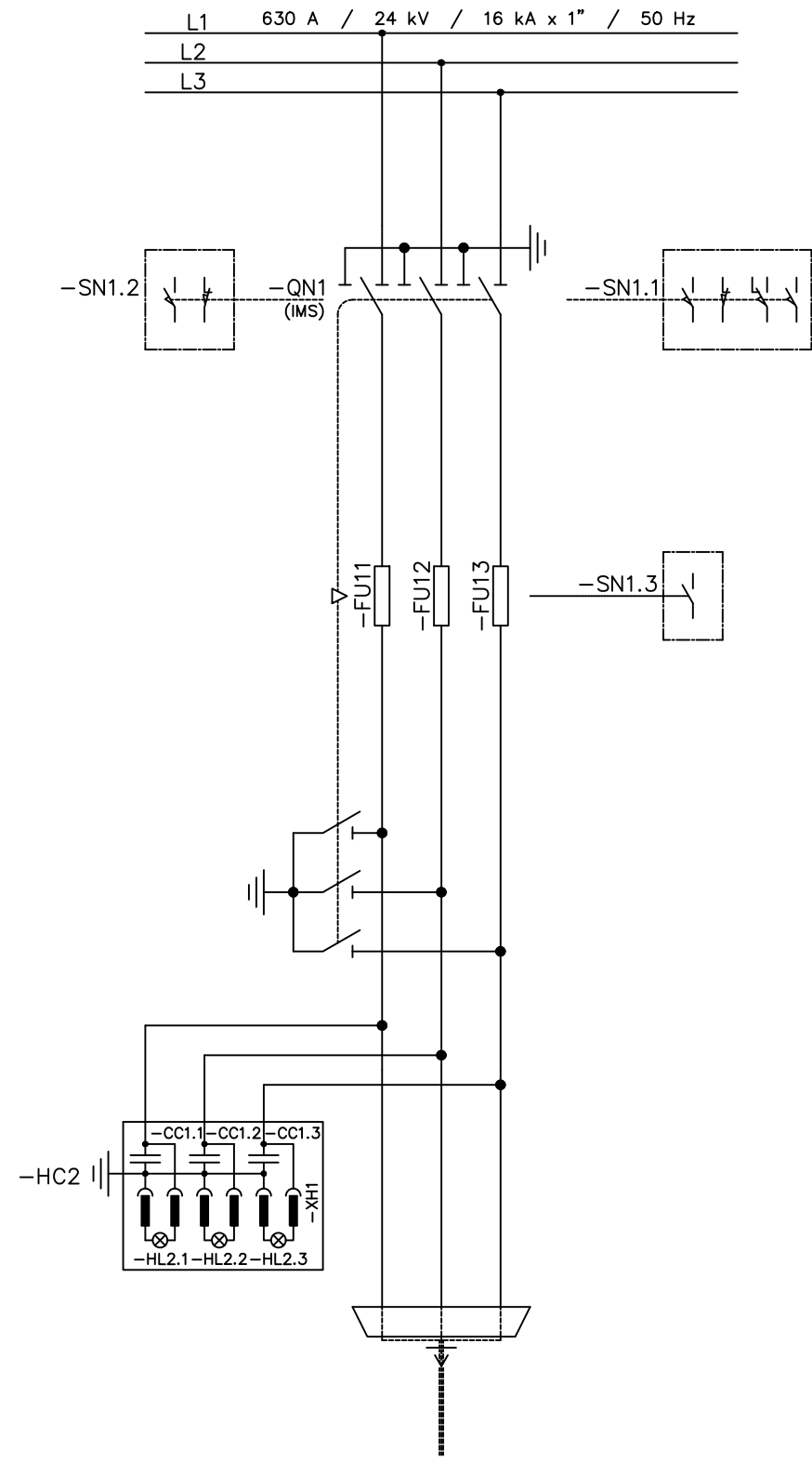
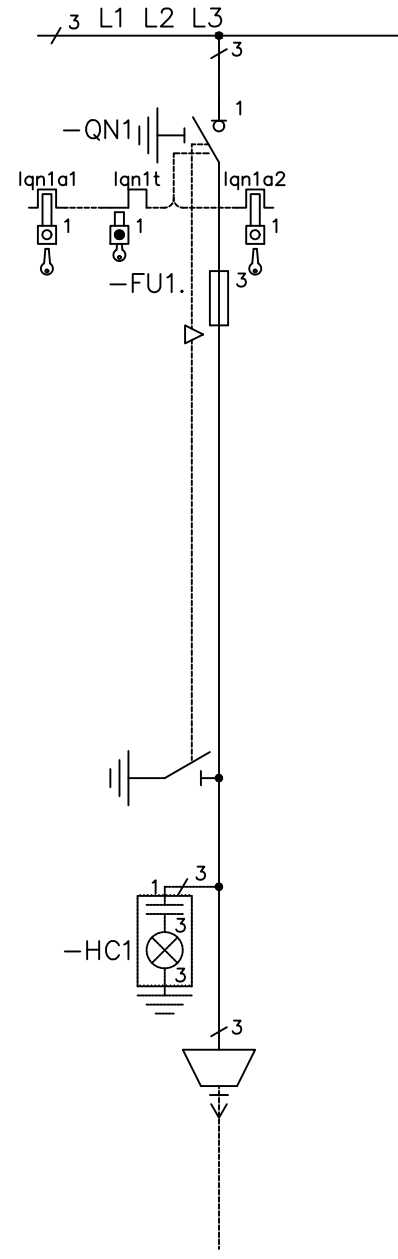
VISTA DALL' ALTO



FRONTE QUADRO

Documento con divieto di riproduzione, di consegnarlo o di renderlo comunque noto a ditte concorrenti o a terzi senza nostra autorizzazione.

# SCHEMA UNIFILARE / MULTIFILARE



Documento con divieto di riproduzione, di consegnarlo o di renderlo comunque noto a ditte concorrenti o a terzi senza nostra autorizzazione.

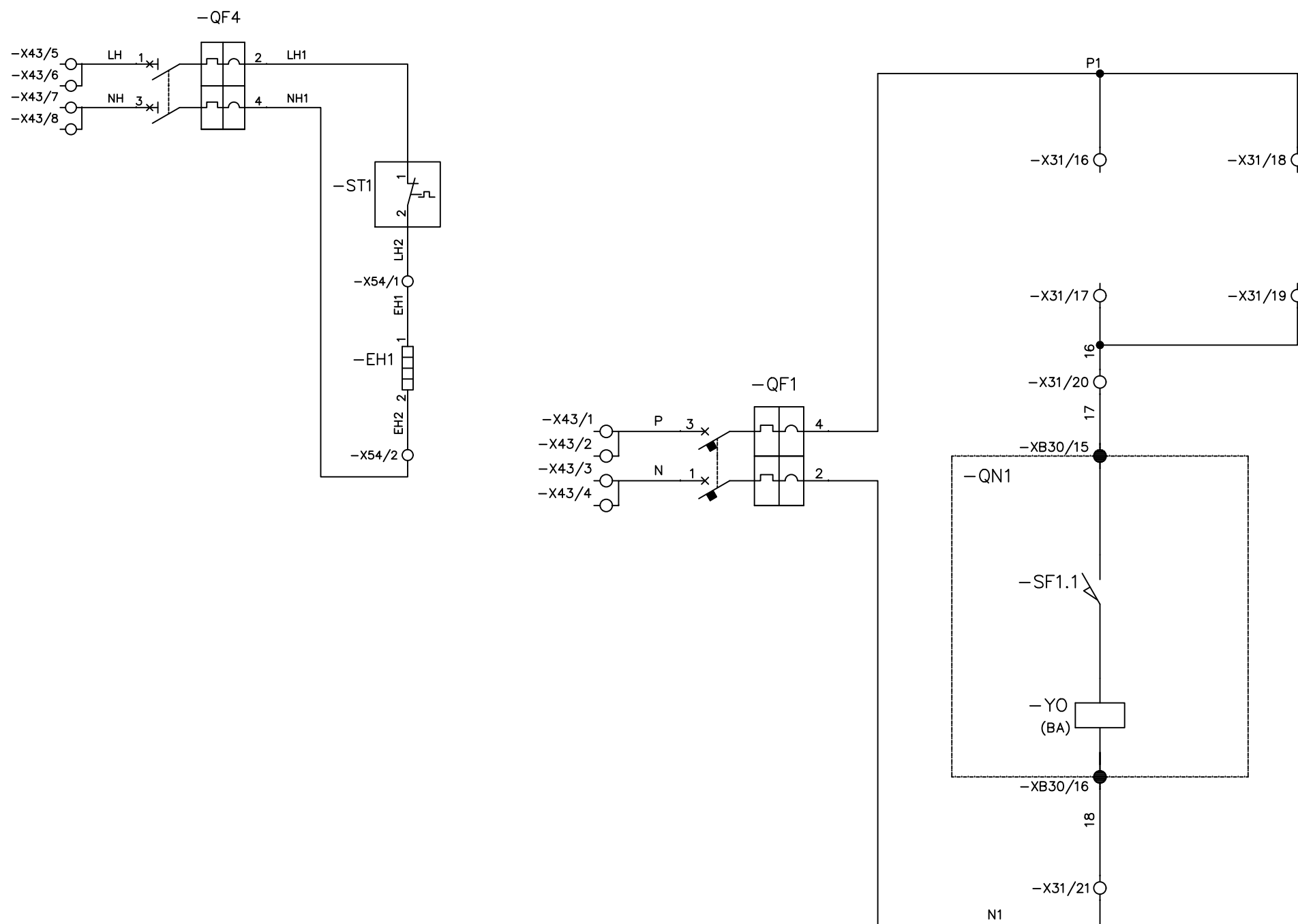


Progetto: SSE Pontecagnano  
 Schema Box TSA  
 Redatto: G. D'Addato      Data: 09/2020

COMMESSA	LOTTO	FASE	ENTE	DOC.	OPERA/DISCIPLINA	PROGR.	REV.	FOGLIO
NN1X	00	D	67	DX	SE0000	013	A	012 DI 028

# RAPPRESENTAZIONE DEI CONTATTI / AUSILIARI

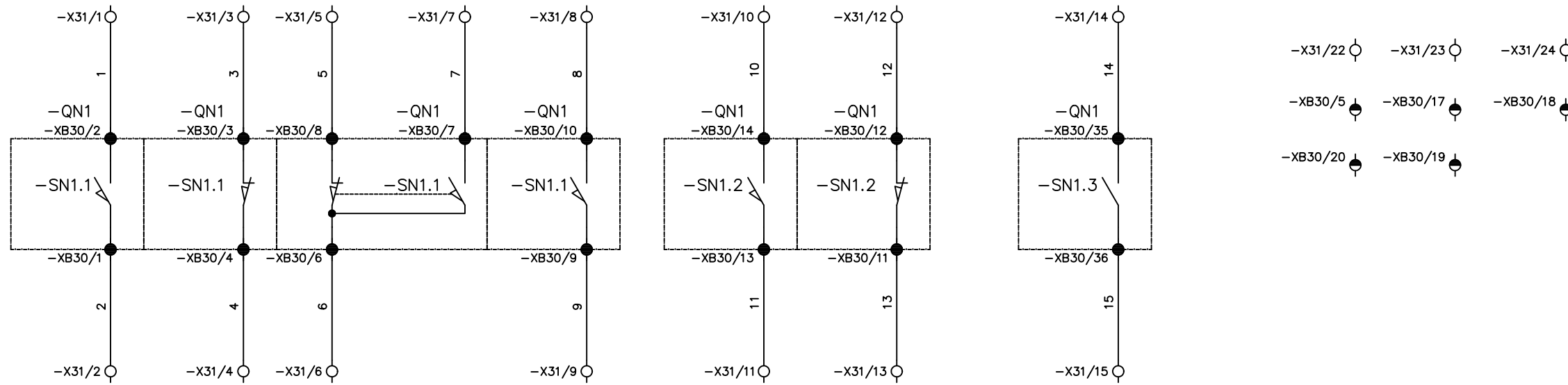
ARRIVO ALIMENTAZIONI AUX.	RESISTENZA ANTICONDENSA	ARRIVO ALIMENTAZIONI AUX.	CIRCUITO DI APERTURA
230 VAC		PROTEZIONE ALIMENTAZIONI AUX.	COMANDO A DISTANZA



Documento con divieto di riproduzione, di consegnarlo o di renderlo comunque noto a ditte concorrenti o a terzi senza nostra autorizzazione.

# RAPPRESENTAZIONE DEI CONTATTI / AUSILIARI

SEZIONATORE DI LINEA	SEZIONATORE DI TERRA	CONTATTO INTERVENTO FUSIBILI PRIMARI	MORSETTI DISPONIBILI
POSIZIONE DI APERTO / CHIUSO	POSIZIONE DI APERTO / A TERRA		



Documento con divieto di riproduzione, di consegnarlo o di renderlo comunque noto a ditte concorrenti o a terzi senza nostra autorizzazione.



Progetto: SSE Pontecagnano

Schema Box TSA

Redatto: G. D'Addato

Data: 09/2020

COMMESSA LOTTO FASE ENTE DOC. OPERA/DISCIPLINA Progr. REV. FOGLIO  
 NN1X 00 D 67 DX SE0000 013 A 014 DI 028

FOGLIO DISPONIBILE

Documento con divieto di riprodurlo, di consegnarlo o di renderlo comunque noto a ditte concorrenti o a terzi senza nostra autorizzazione.



Progetto: SSE Pontecagnano  
Schema Box TSA  
Redatto: G. D'Addato      Data: 09/2020

COMMESSA	LOTTO	FASE	ENTE	DOC.	OPERA/DISCIPLINA	PROGR.	REV.	FOGLIO
NN1X	00	D	67	DX	SE0000	013	A	014 di 028

IMPIANTO:  
SSE MT PONTECAGNANO

QUADRO:  
Box Trasformatore Servizi Ausiliari di Gruppo

UBICAZIONE:  
Locale Celle RDZ – Fabbricato SSE

Documento con divieto di riproduzione, di consegnarlo o di renderlo comunque noto a ditte concorrenti o a terzi senza nostra autorizzazione.



Progetto: SSE Pontecagnano

Schema Box TSA

Redatto: G. D'Addato

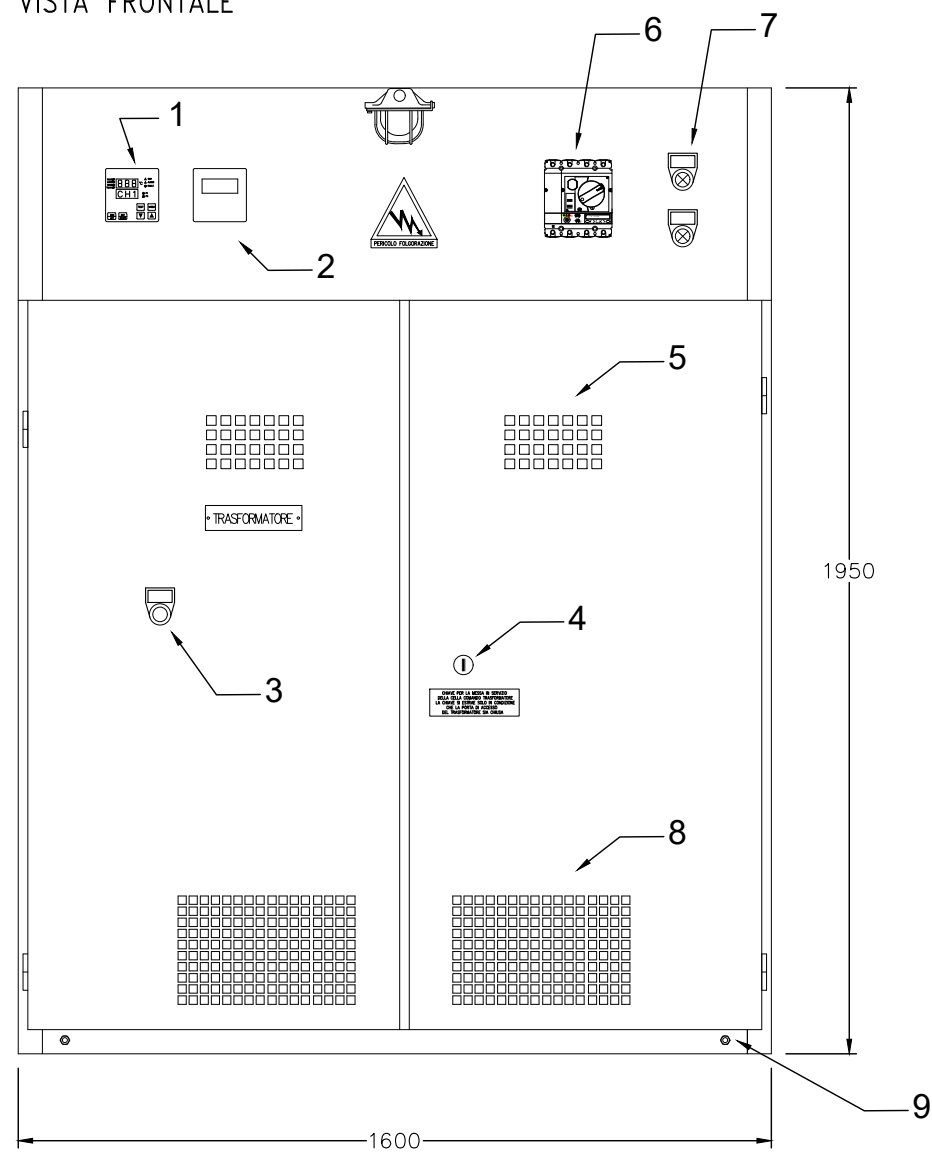
Data: 09/2020

COMMESSA	LOTTO	FASE	ENTE	DOC.	OPERA/DISCIPLINA	PROGR.	REV.	FOGLIO
NN1X	00	D	67	DX	SE0000	013	A	016 di 028

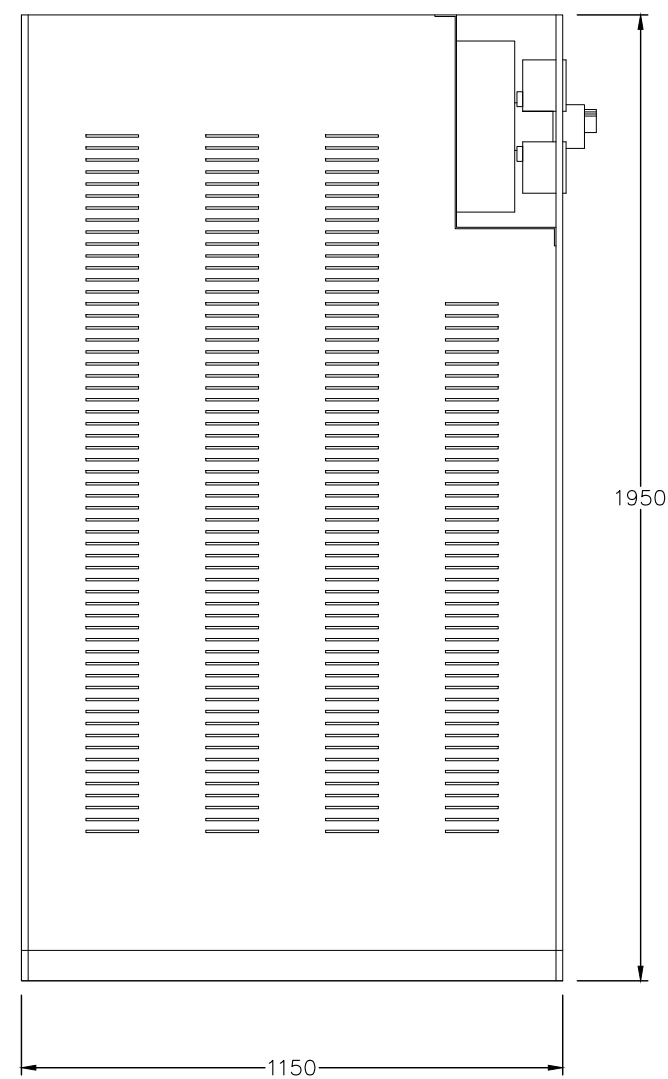


# RAPPRESENTAZIONE FRONTE QUADRO QP GrA

VISTA FRONTALE



VISTA DI FIANCO



Item	DESCRIZIONE
1	Centralina Termometrica
2	Rele' 51N
3	Pulsante illuminazione interna
4	Serratura AREL
5	Oblò di ispezione
6	Sezionatore Terminali di BT
7	Segnalazione AP/CH sezionatore terminali di BT
8	Griglie di Aerazione
9	Colleg. di messa a terra

SCALA 1:20

NOTA: TUTTE LE QUOTE SONO ESPRESSE IN mm

Documento con divieto di riproduzione, di consegnarlo o di renderlo comunque noto a ditte concorrenti o a terzi senza nostra autorizzazione.

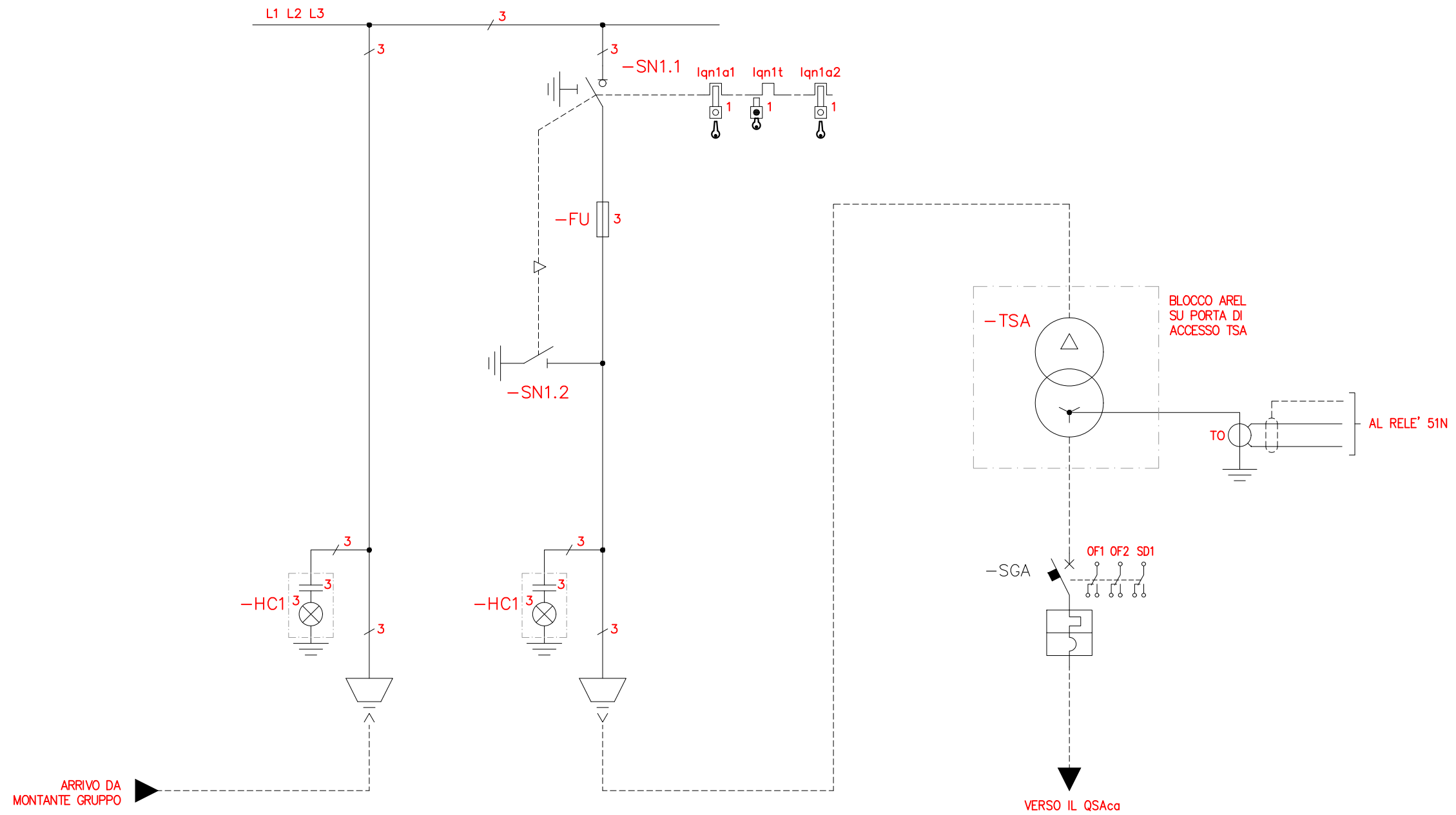


Progetto: SSE Pontecagnano  
 Schema Box TSA  
 Redatto: G. D'Addato      Data: 09/2020

COMMESSA LOTTO FASE ENTE DOC. OPERA/DISCIPLINA Progr. REV. FOGLIO  
 NN1X 00 D 67 DX SE0000 013 A 017 DI 028

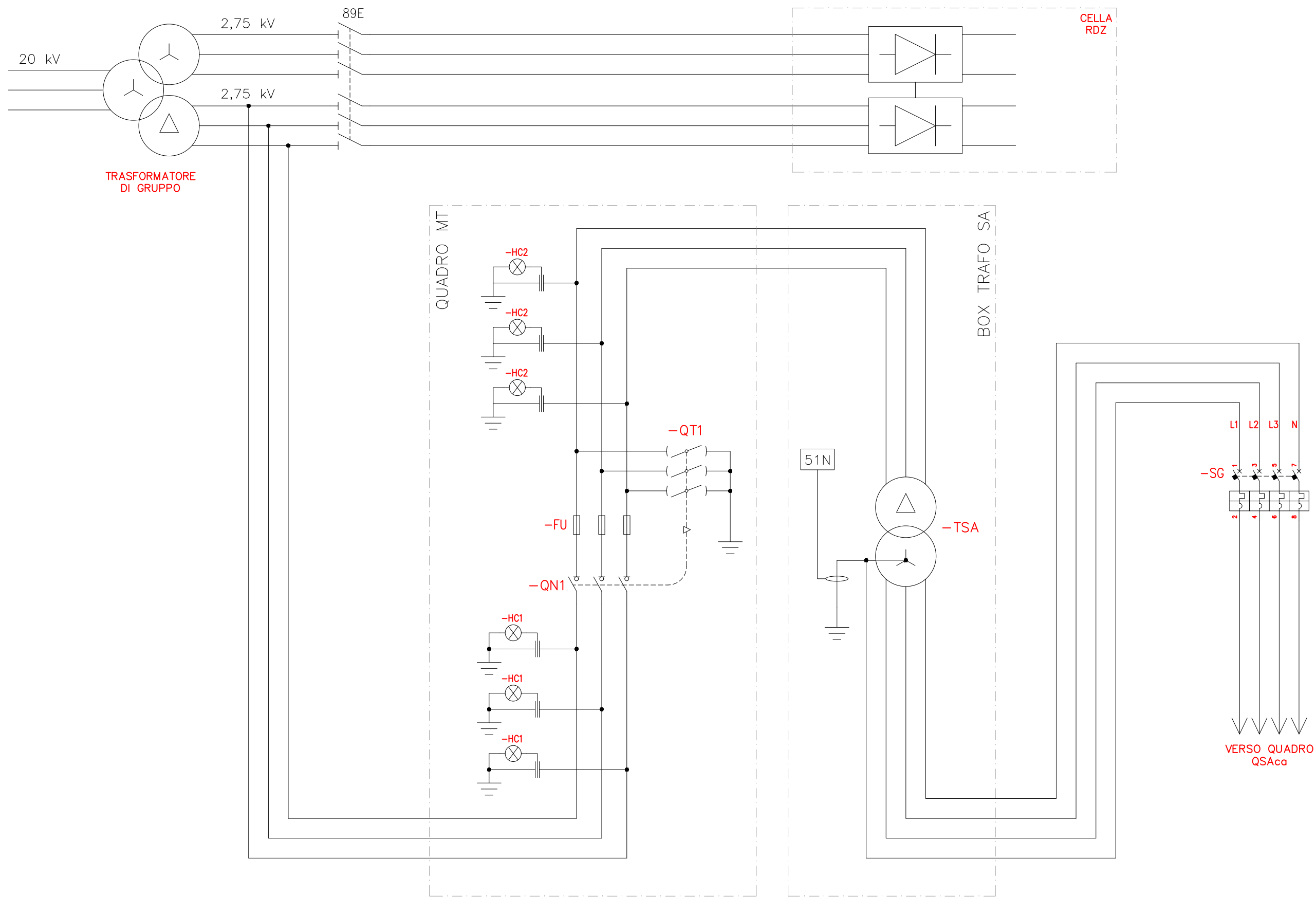
# RAPPRESENTAZIONE SCHEMA UNIFILARE

Unità Risalita	Unità Prot. Fusibilata		Trafo Servizi ausiliari
----------------	------------------------	--	-------------------------

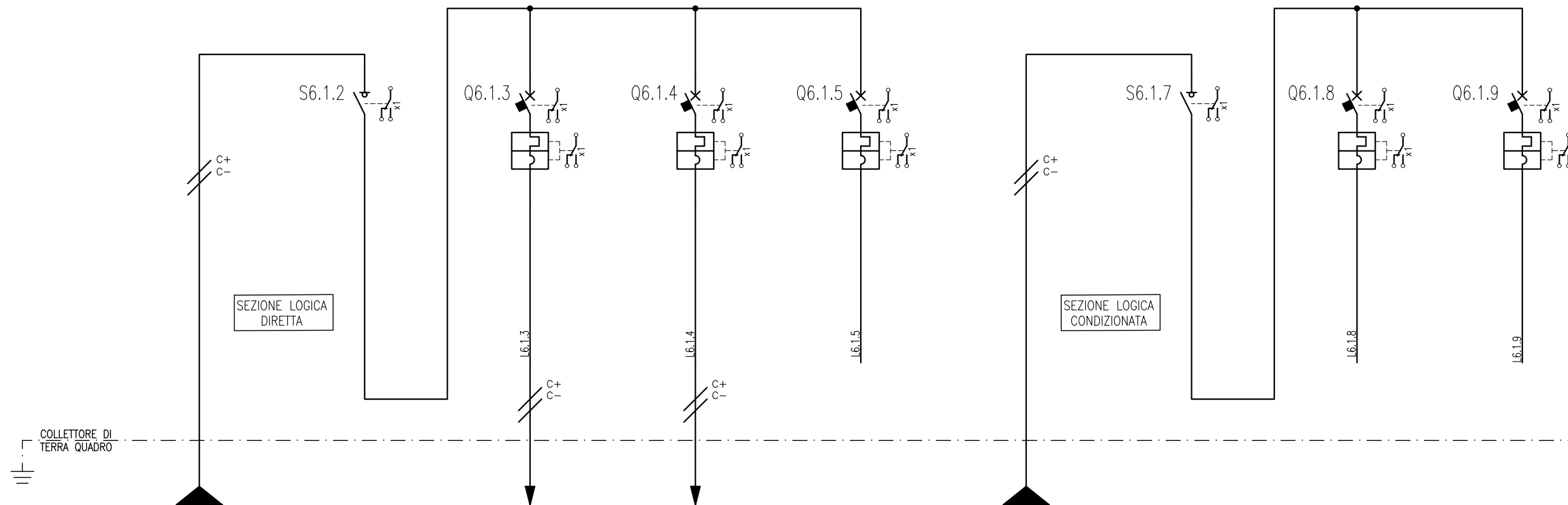


Documento con divieto di riproduzione, di consegnarlo o di renderlo comunque noto a ditte concorrenti o a terzi senza nostra autorizzazione.

# RAPPRESENTAZIONE SCHEMA MULTIFIL.



Documento con divieto di riproduzione, di consegnarlo o di renderlo comunque noto a ditte concorrenti o a terzi senza nostra autorizzazione.



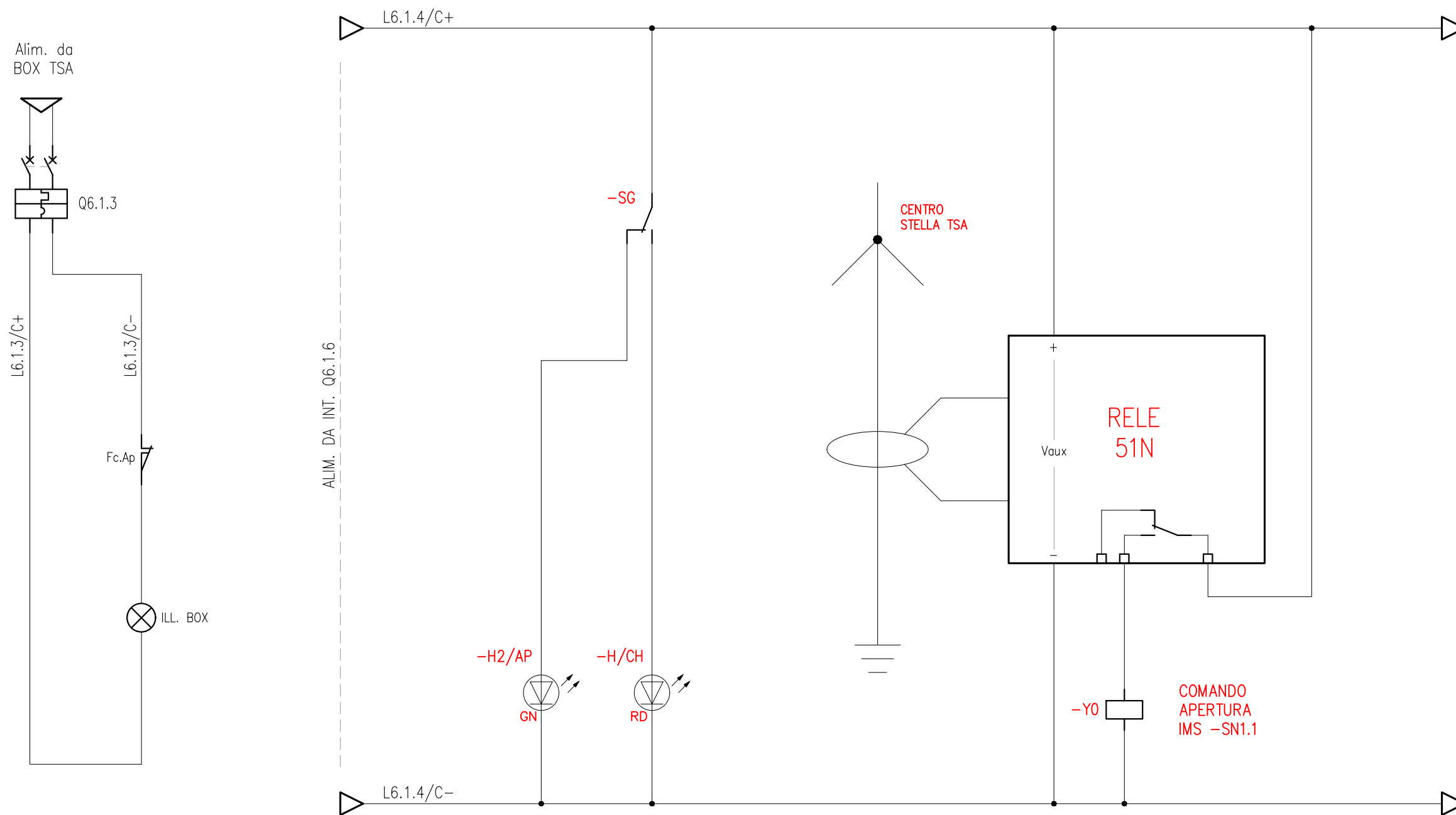
NUMERAZIONE CIRCUITO		DISTRIBUZIONE		1	C+C-	2	C+C-	3	C+C-	4	C+C-	5	C+C-	6	C+C-	7	C+C-	8	C+C-	9	C+C-
DESCRIZIONE CIRCUITO		ARRIVO DA SBARRA LOGICA DIRETTA QUADRO QSAcc		GENERALE LOGICA DIRETTA		ILLUM. INTERNA BOX		ALIM. AUSILIARI		DISPONIBILE		ARRIVO DA SBARRA LOGICA DIRETTA QUADRO QSAcc		GENERALE LOGICA DIRETTA		DISPONIBILE		DISPONIBILE			
TIPO APPARECCHIO		MODULARE		MODULARE		MODULARE		MODULARE		MODULARE		MODULARE		MODULARE		MODULARE		MODULARE			
INTERRUTTORE	Icu [kA]					20		20		20						20		20			
	N. POLI	In [A]		3P	20	2P	3	2P	6	2P	3			3P	20	2P	3	2P	6		
	CURVA/SGANCIATORE						K		K		K						K		K		
	I <sub>r</sub> [A]	t <sub>r</sub> [s]					3		3		3						3		6		
	I <sub>sd</sub> [A]	t <sub>sd</sub> [s]					42		84		42						42		84		
	I <sub>g</sub> [A]	t <sub>g</sub> [s]																			
DIFFERENZIALE	TIPO	CLASSE																			
	I <sub>dn</sub> [A]	t <sub>dn</sub> [ms]																			
CONTATTORE/TELERUTTORE	TIPO	CLASSE																			
	BOBINA [V]	N. POLI	In [A]																		
RELE' TERMICO	TIPO	I <sub>rth</sub> [A]																			
FUSIBILE	TIPO	N. POLI	In [A]																		
SCARICATORE	TIPO	I <sub>sn</sub> [kA]																			
CONDUTTURA	TIPO ISOLAMENTO	POSA	EPR	43			EPR		EPR		EPR		EPR		43			EPR		EPR	
	SEZIONE POLO ± [mm <sup>2</sup> ]	2,5												2,5							
	U <sub>n</sub> [V]	132 Vcc						132 Vcc		132 Vcc		132 Vcc		132 Vcc				132 Vcc		132 Vcc	
	DESIGNAZIONE CAVO	FG16M16-0,6/1 kV						CABLAGGIO INTERNO		CABLAGGIO INTERNO		CABLAGGIO INTERNO		FG16M16-0,6/1 kV				CABLAGGIO INTERNO		CABLAGGIO INTERNO	
	CLASSE REAZ. AL FUOCO (CPR)	Cca-s1b,d1,a1												Cca-s1b,d1,a1							
NOTE																					

Documento con divieto di riproduzione, di consegnarlo o di renderlo comunque noto a ditte concorrenti o a terzi senza nostra autorizzazione.



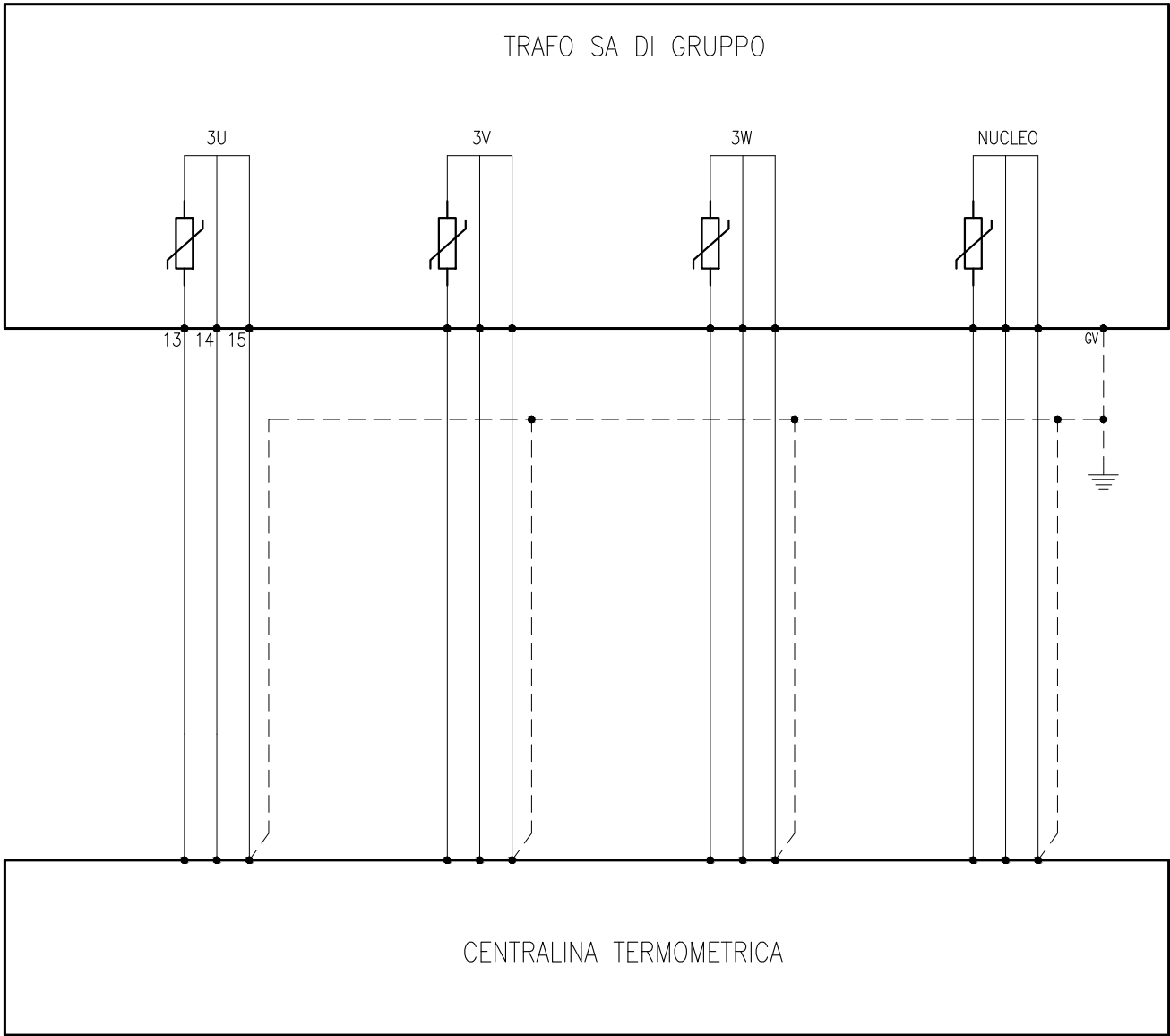
Progetto: SSE Pontecagnano  
 Schema Box TSA  
 Redatto: G. D'Addato      Data: 09/2020

COMMESSA LOTTO FASE ENTE DOC. OPERA/DISCIPLINA Progr. REV. FOGLIO  
 NN1X 00 D 67 DX SE0000 013 A 020 DI 028



Documento con divieto di riproduzione, di consegnarlo o di renderlo comunque noto a ditte concorrenti o a terzi senza nostra autorizzazione.

Sonda PT100 - 3U	Sonda PT100 - 3V	Sonda PT100 - 3W	Sonda PT100 - NUCLEO
---------------------	---------------------	---------------------	-------------------------



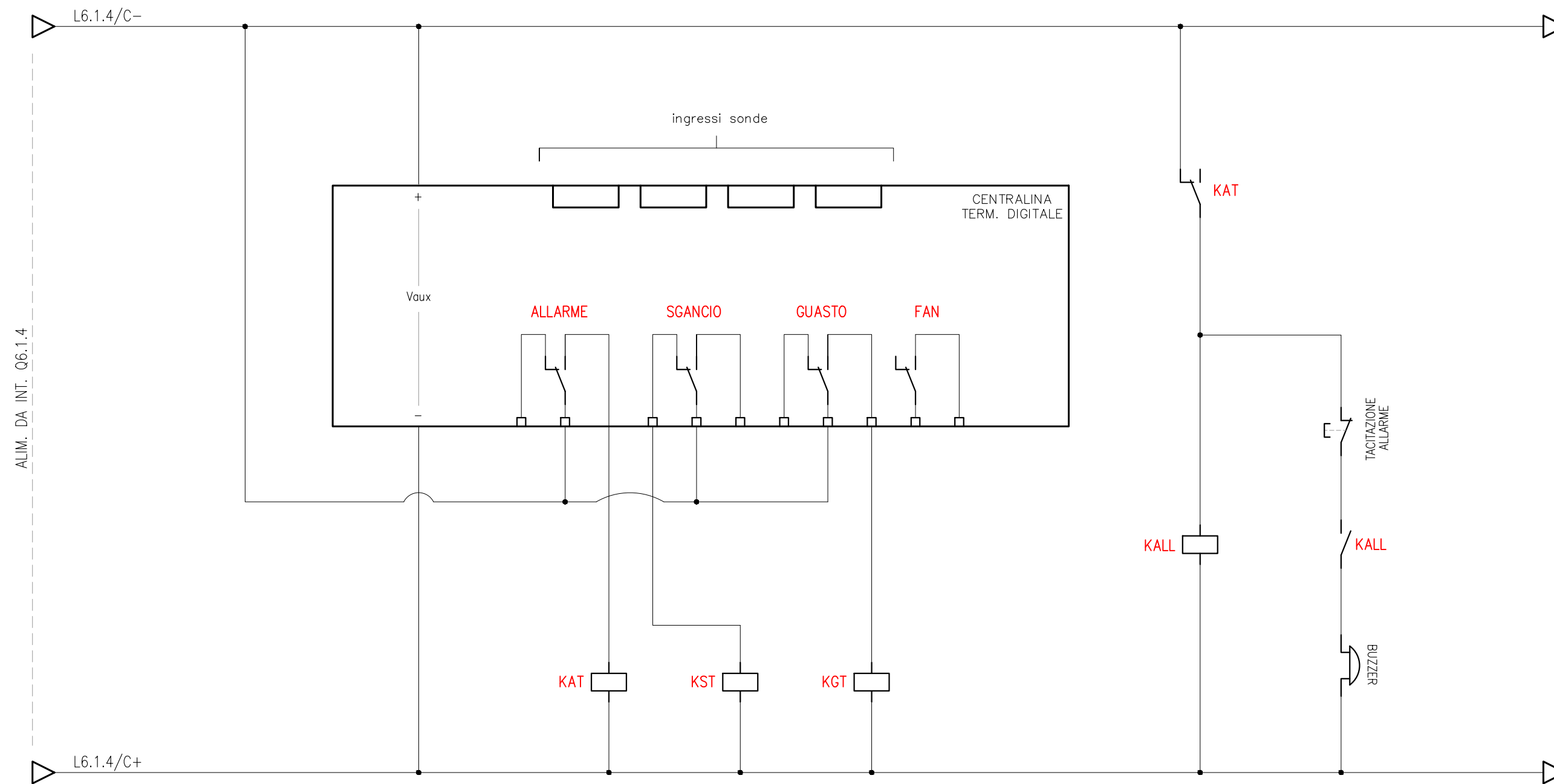
Documento con divieto di riproduzione, di consegnarlo o di renderlo comunque noto a ditte concorrenti o a terzi senza nostra autorizzazione.



Progetto: SSE Pontecagnano  
 Schema Box TSA  
 Redatto: G. D'Addato      Data: 09/2020

COMMESSA LOTTO FASE ENTE DOC. OPERA/DISCIPLINA Progr. REV. FOGLIO  
 NN1X 00 D 67 DX SE0000 013 A 022 DI 028

Segnalazione Allarme Temp. 26T	Segnalazione Allarme Temp. 26T	Comando apertura QMT TSA	Segnalazione Guasto 26T	Consenso per ventilazione Box TSA		Tacitazione allarme acustico per superamento soglia Alta Temp.
--------------------------------	--------------------------------	--------------------------	-------------------------	-----------------------------------	--	--



Documento con divieto di riproduzione, di consegnarlo o di renderlo comunque noto a ditte concorrenti o a terzi senza nostra autorizzazione.



Progetto: SSE Pontecagnano  
 Schema Box TSA  
 Redatto: G. D'Addato      Data: 09/2020

COMMESSA	LOTTO	FASE	ENTE	DOC.	OPERA/DISCIPLINA	PROGR.	REV.	FOLGIO
NN1X	00	D	67	DX	SE00000	013	A	023 DI 028

FOGLIO DISPONIBILE

Documento con divieto di riprodurlo, di consegnarlo o di renderlo comunque noto a ditte concorrenti o a terzi senza nostra autorizzazione.



Progetto: SSE Pontecagnano

Schema Box TSA

Redatto: G. D'Addato

Data: 09/2020

COMMESSA	LOTTO	FASE	ENTE	DOC.	OPERA/DISCIPLINA	PROGR.	REV.	FOGLIO
NN1X	00	D	67	DX	SE0000	013	A	024 di 028