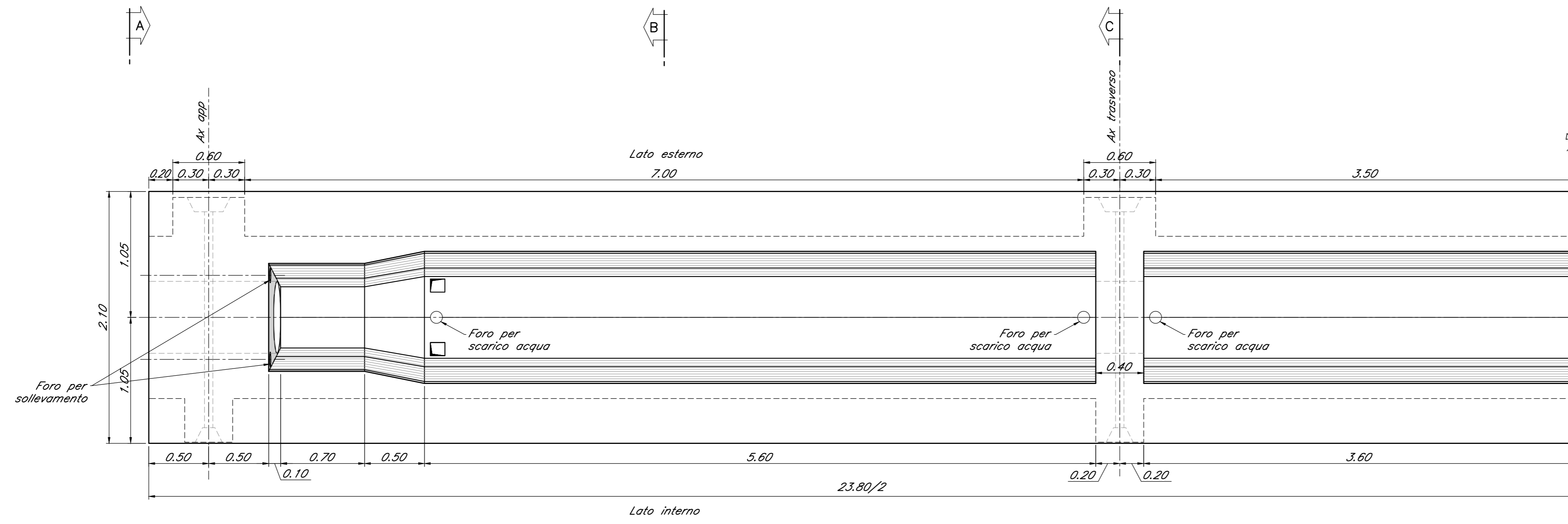
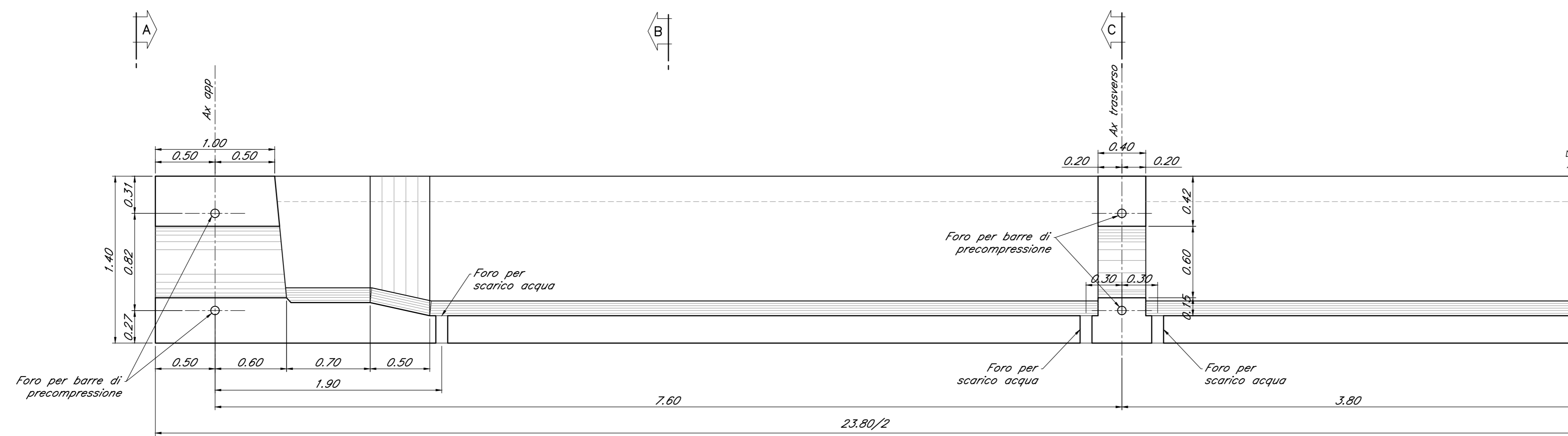


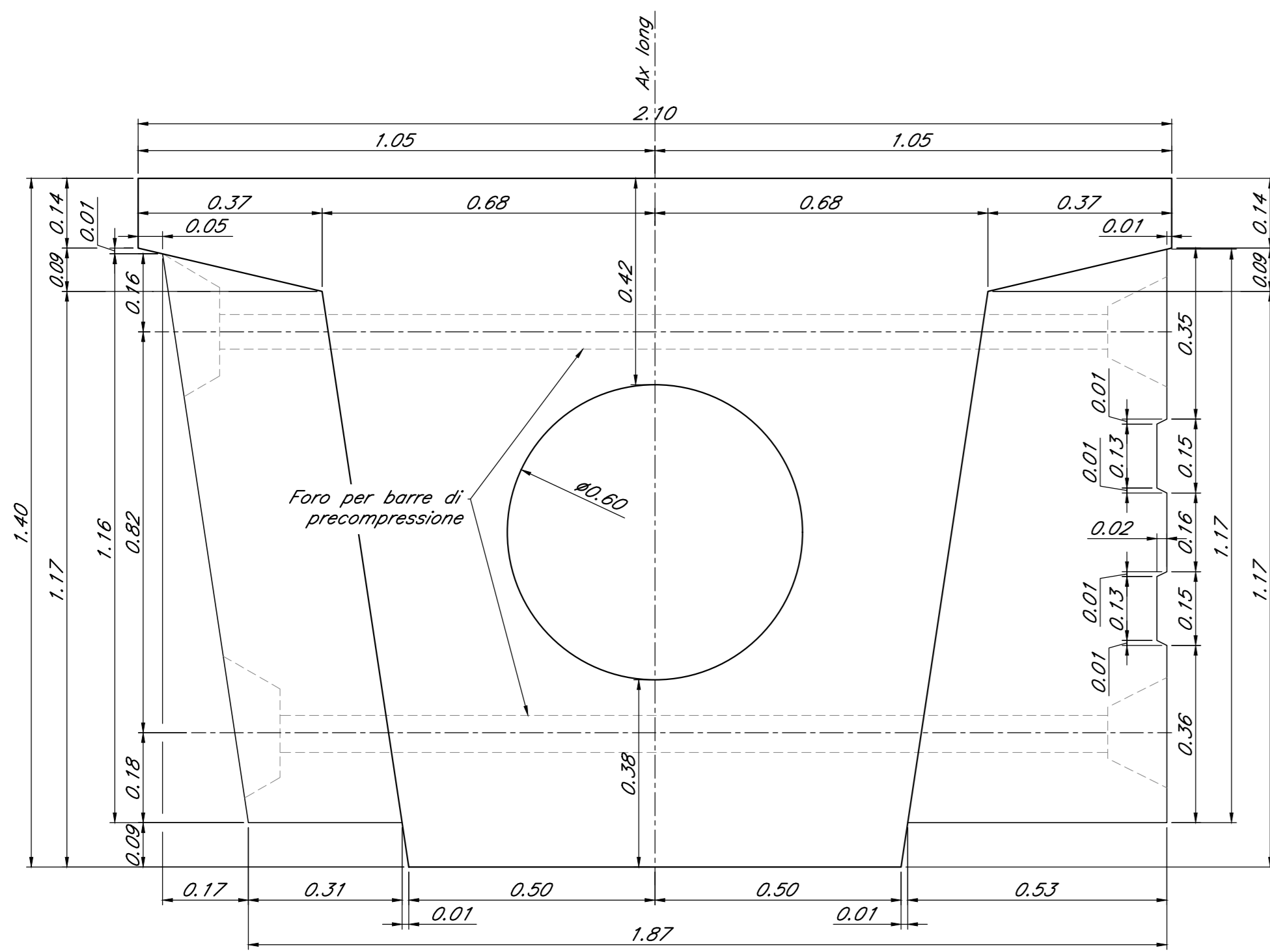
Vista superiore trave esterna  
Scala 1:25



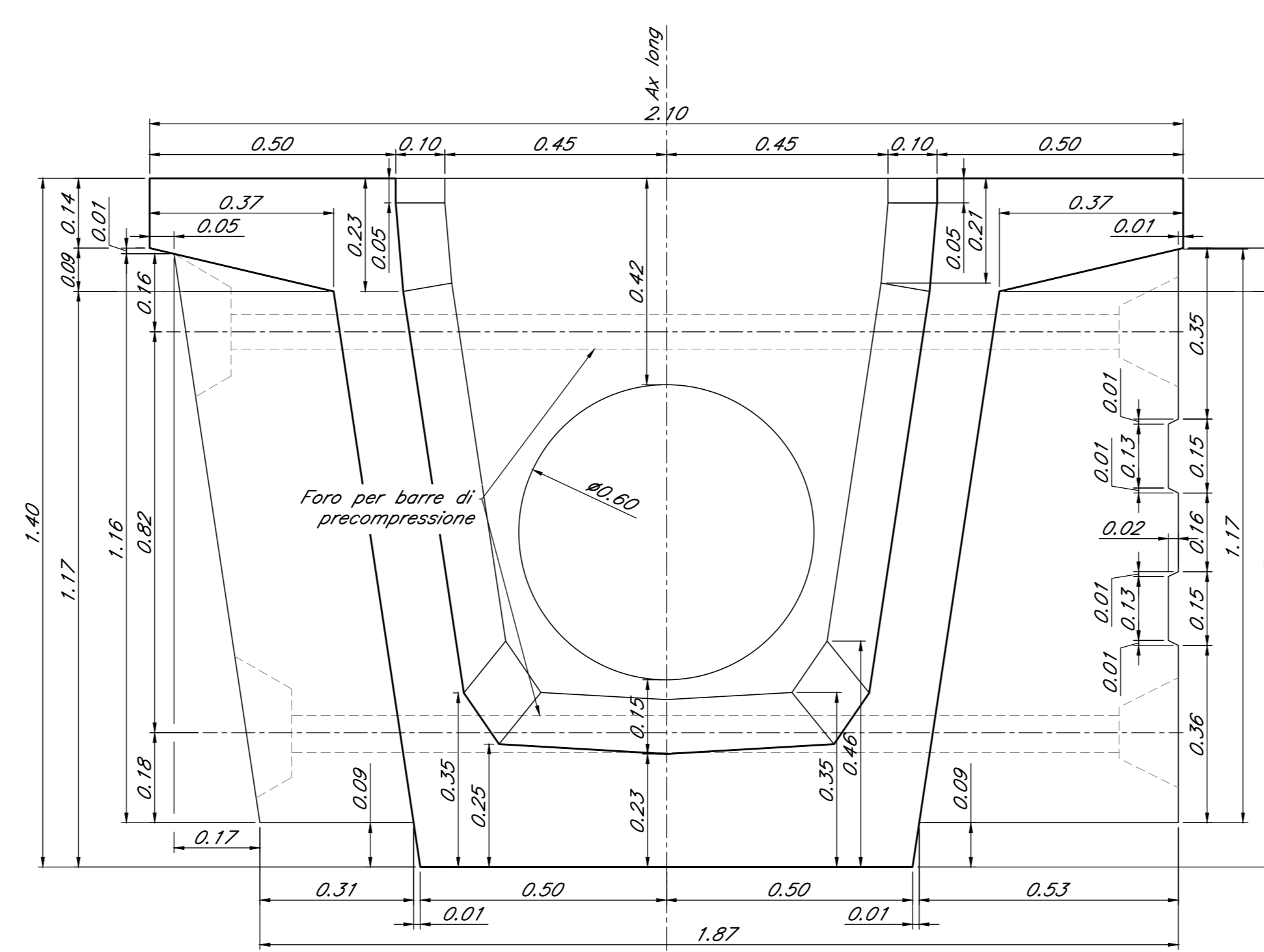
Sezione longitudinale in asse trave  
Scala 1:25



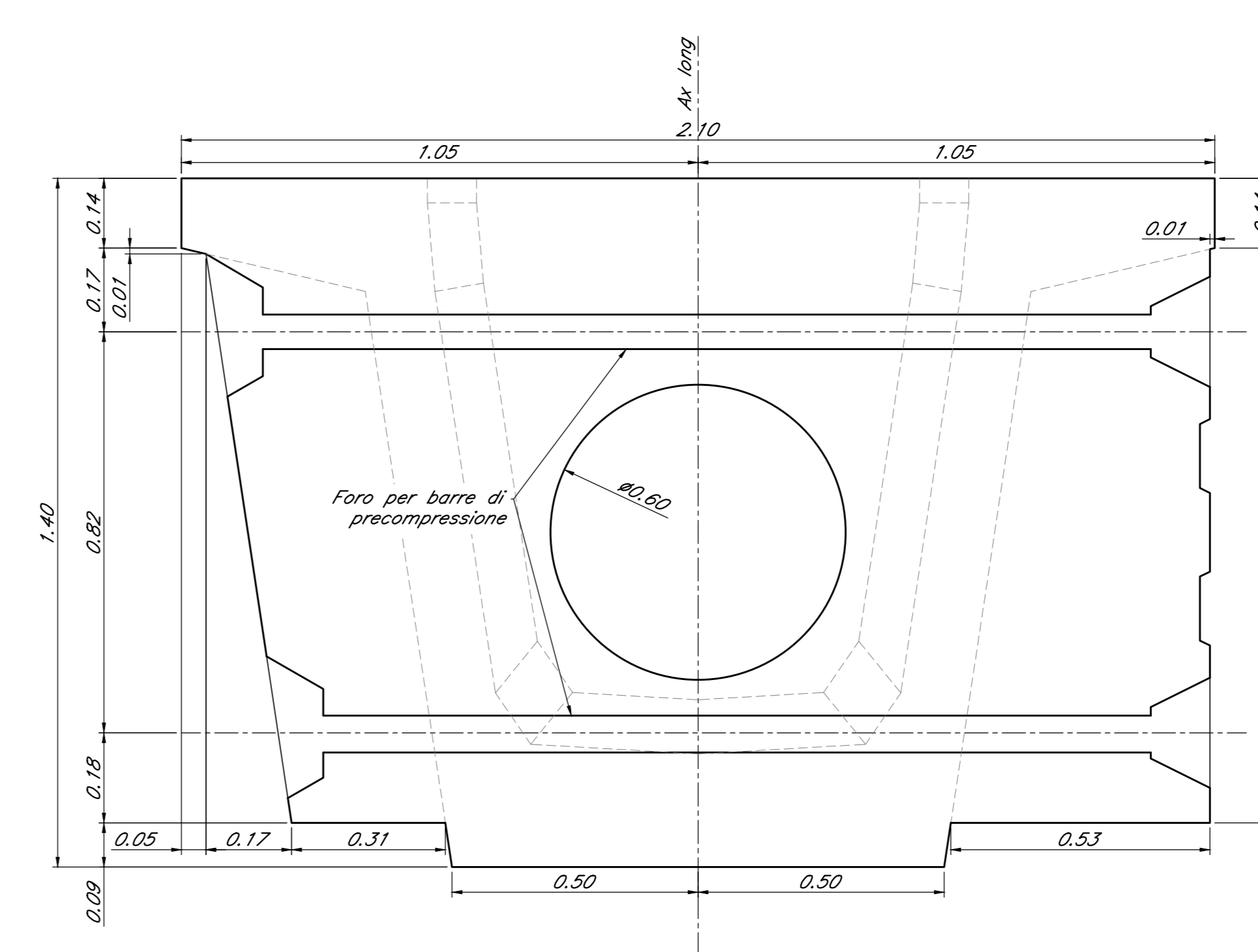
Sezione "A"  
Vista testata trave esterna  
Scala 1:10



Sezione "B"  
Sezione trasversale trave esterna  
Scala 1:10



Sezione "C"  
Sezione trasversale trave esterna  
Scala 1:10



NOTA: per le caratteristiche dei materiali e per le incidere si rimanda allo specifico elaborato di progetto "NW1400D781T000600001"

COMMITTENTE:



PROGETTAZIONE:



U.O. INFRASTRUTTURE SUD

PROGETTO DEFINITIVO

LINEA SALERNO - PONTECAGNANO AEROPORTO

COMPLETAMENTO METROPOLITANA DI SALERNO

TRATTA ARECHI - PONTECAGNANO AEROPORTO

NW - NUOVA VIABILITA'

NW01 - PONTE FOSSO FRESTOLA

Impalcato - Carpenteria 1/3

SCALA:

VARIE

COMMESSA LOTTO FASE ENTE TIPO DOC. OPERA/DISCIPLINA Progr. REV.

NN1X 00 D 78 BA NW0100 002 A

Rev.	Descrizione	Redatto	Data	Verificato	Data	Approvato	Data	Autorizzato Data
A	Emissione Esecutiva	A.Pisani	Set-2020	G. Remo	Set-2020	M. Di...	Set-2020	Set-2020

NN1X00D78BANW0100002A.DWG n. Elab.: