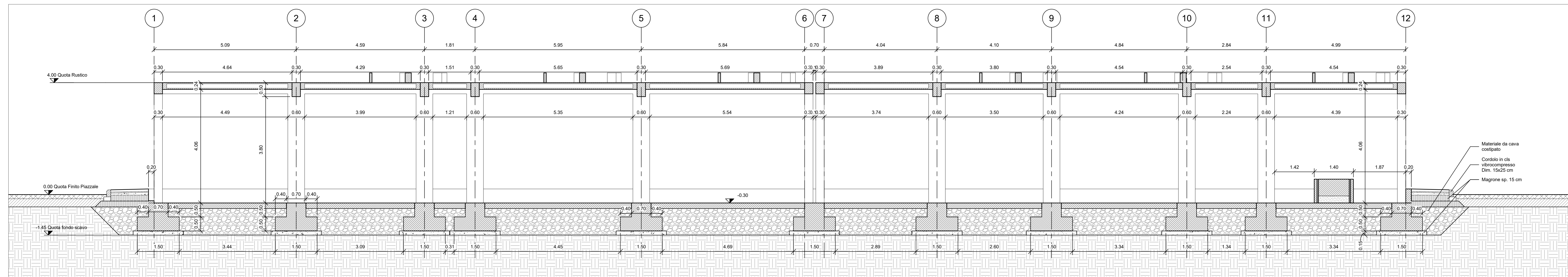
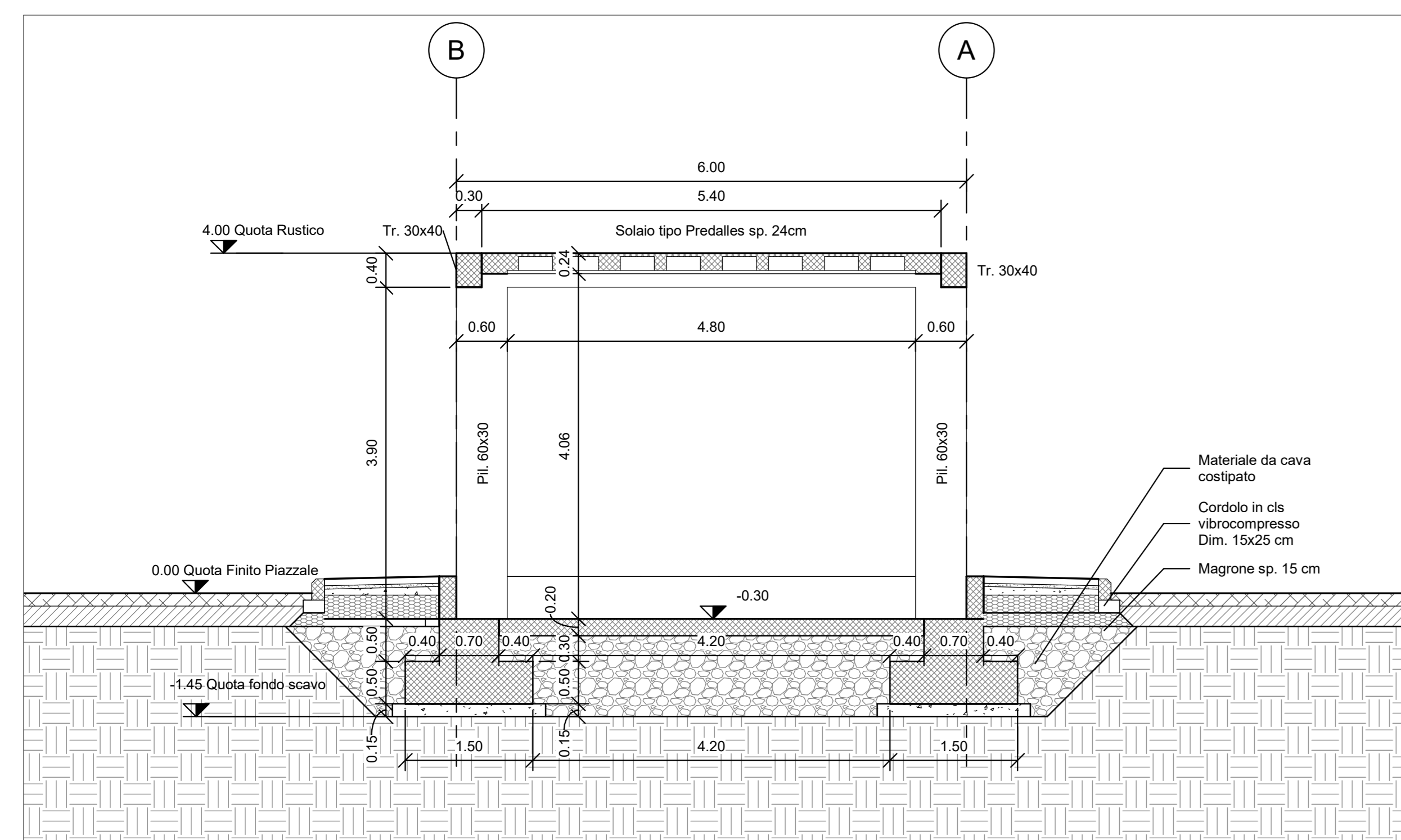


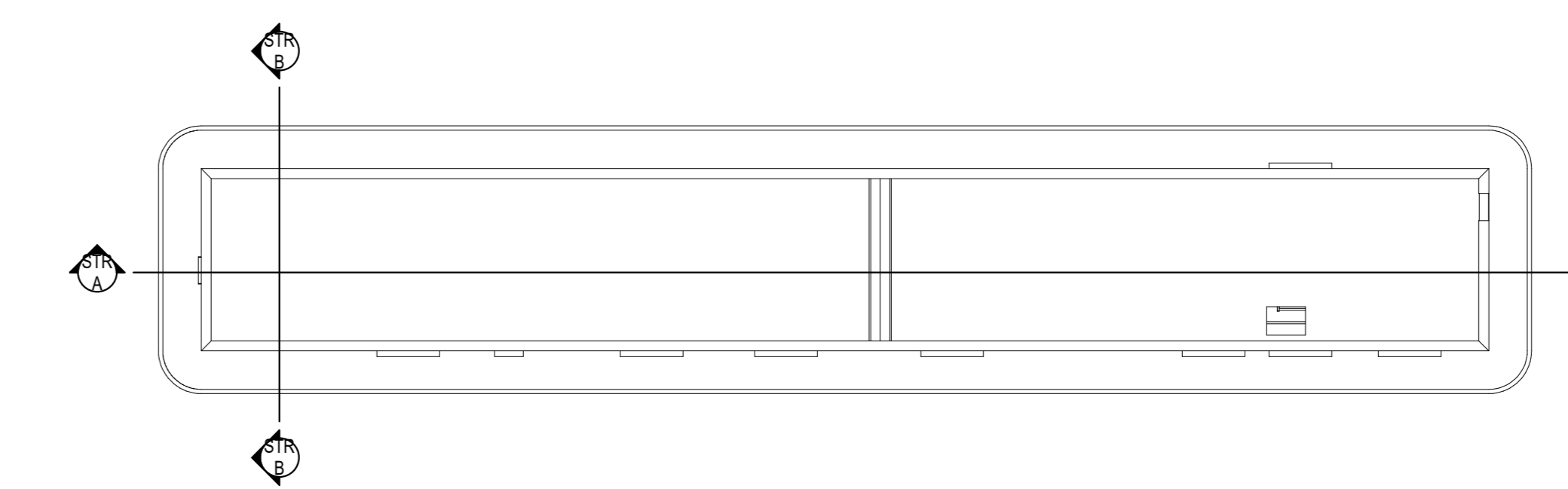
Carpenteria Copertura
1 : 50



Sezione STR A-A'
1 : 50



Sezione STR B-B'
1 : 50



Keyplan
1 : 200

Nota:
Per Tabella Materiali e Incidenze fare riferimento all'elaborato: NN1X.0.0.D.78.TT.00.06.0.0.001

COMMITTENTE: **RFI**
RAFFINAZIONE FERROVIARIA ITALIANA
GRUPPO FERROVIE DELLO STATO ITALIANE

PROGETTAZIONE: **ITALFERR**
GRUPPO FERROVIE DELLO STATO ITALIANE

U.O. INFRASTRUTTURE SUD
PROGETTO DEFINITIVO
LINEA SALERNO - PONTECAGNANO AEROPORTO
COMPLETAMENTO METROPOLITANA DI SALERNO
TRATTA ARECHI - PONTECAGNANO AEROPORTO
FABBRICATI
FA03 - PPM Fermata Ospedale - Generale
 Carpenterie piante e sezioni tav 2 di 2

SCALA: 1:50

Rev.	Descrizione	Redatto	Data	Verificato	Data	Approvato	Data	Autorizzato Data
A	Emissione Esecutiva	F. Cacciari	04/03/2021	G. Sironi	04/03/2021	M. Di Nanno	04/03/2021	04/03/2021
B	Emissione Esecutiva	F. Cacciari	09/03/2021	G. Sironi	09/03/2021	M. Di Nanno	09/03/2021	09/03/2021
C	Emissione Esecutiva	F. Cacciari	09/03/2021	G. Sironi	09/03/2021	M. Di Nanno	09/03/2021	09/03/2021

COMMESSA LOTTO FASE ENTE TIPO DOC. OPERADISCIPLINA PROGRI REV. NN1X 00 D 78 BB FA0300 002 C

NN1X.0.0.D.78.BB.FA.03.0.002.C n. Elab. 656