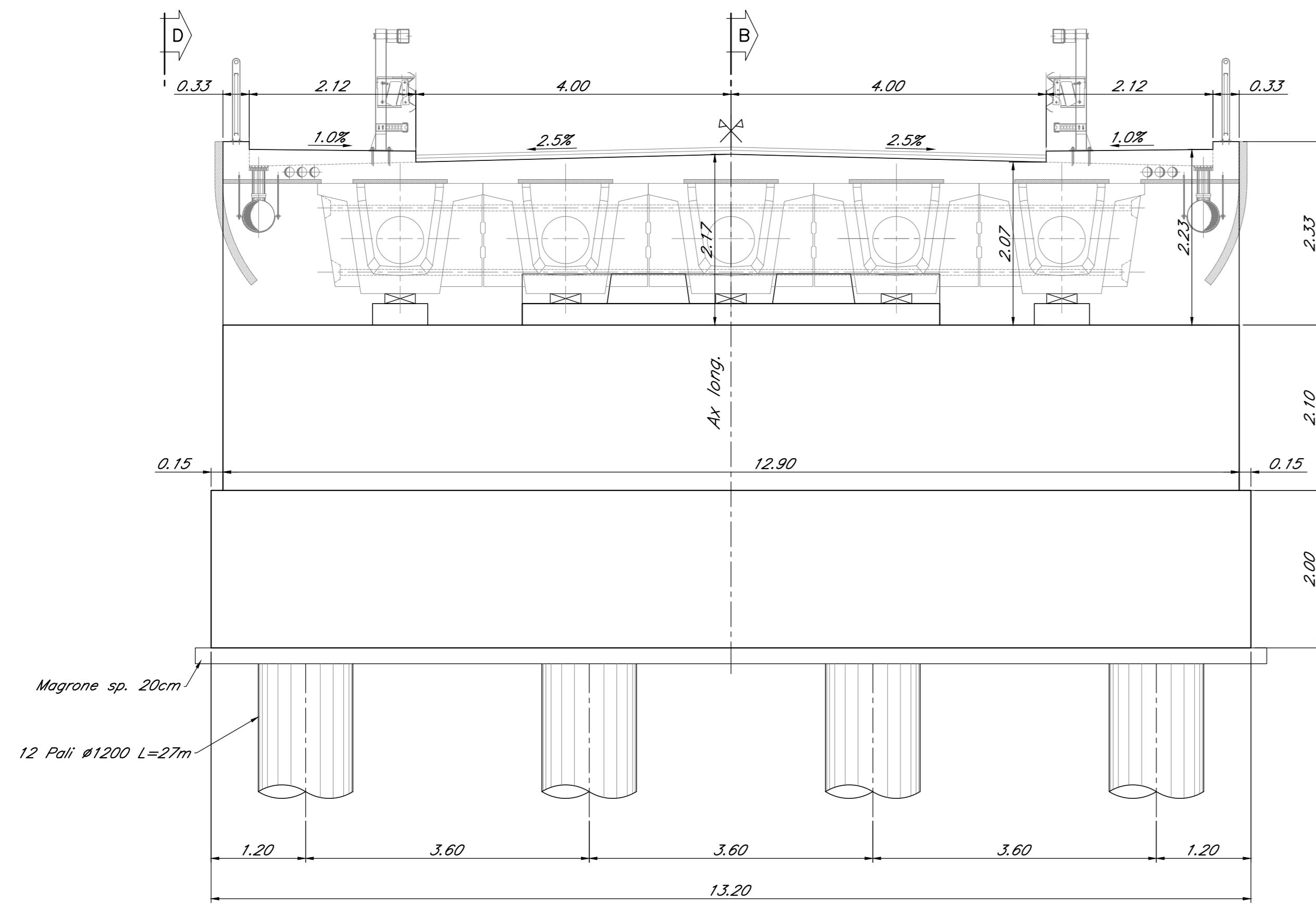
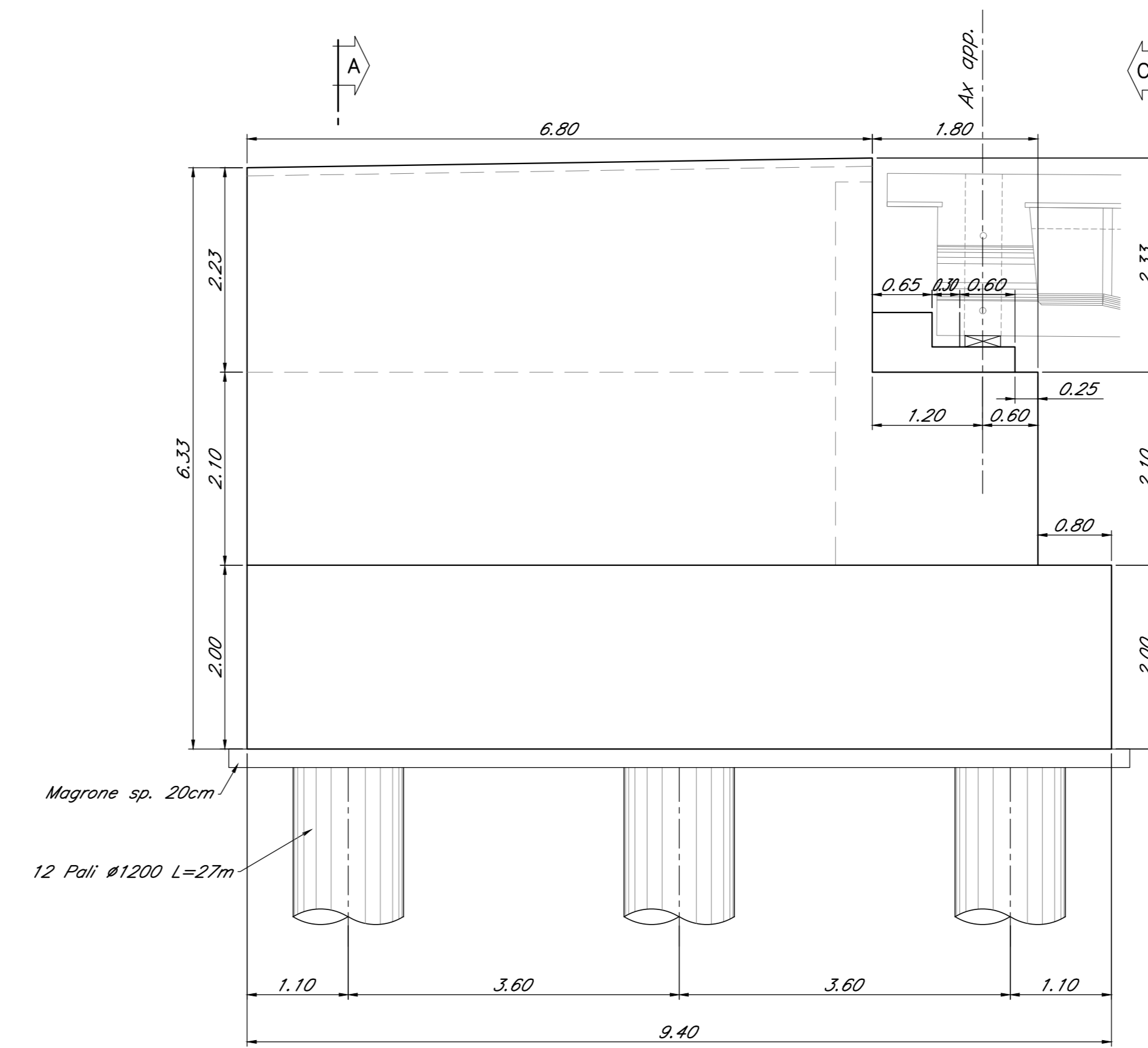


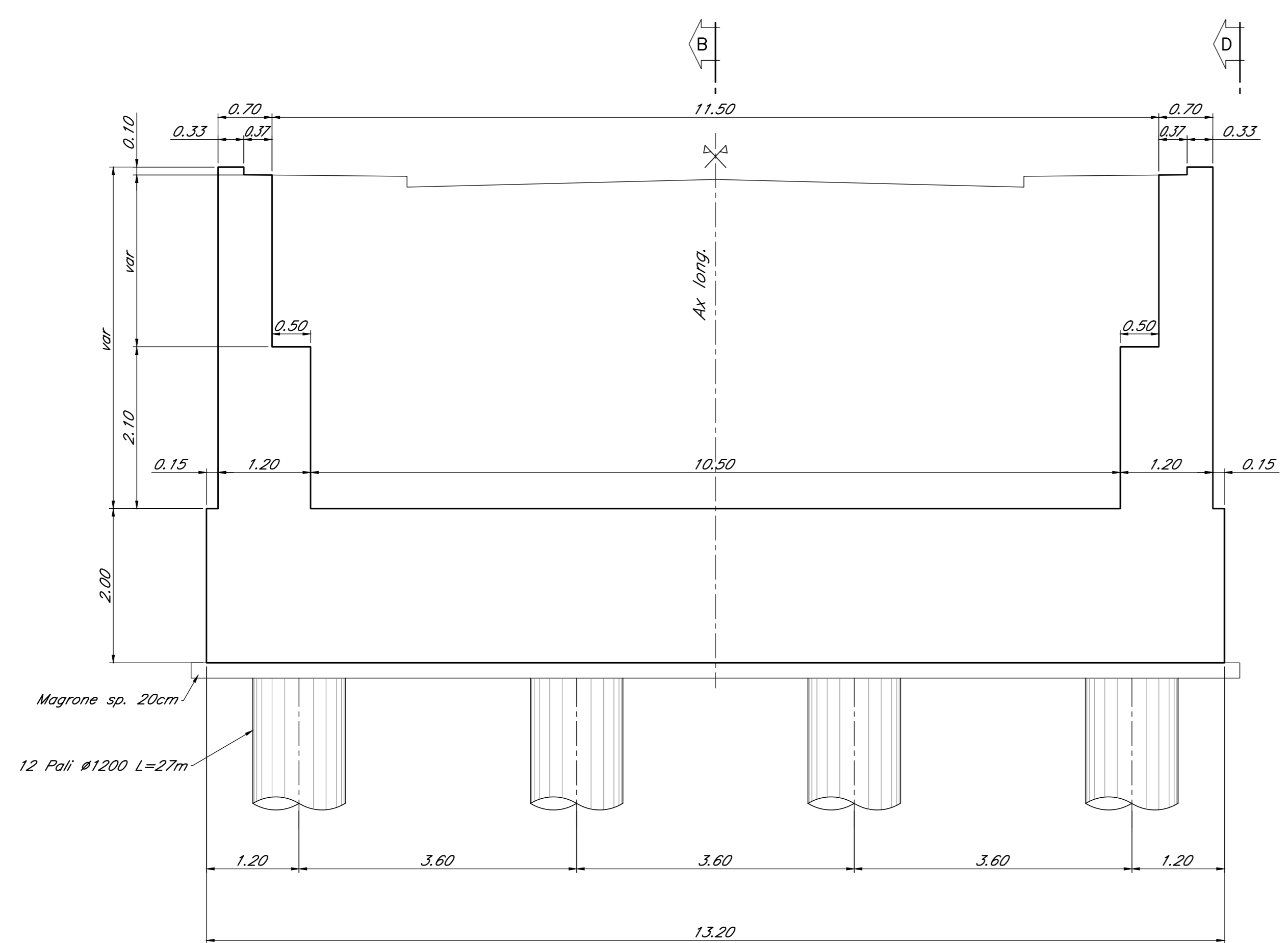
Vista "C"
scala 1:50



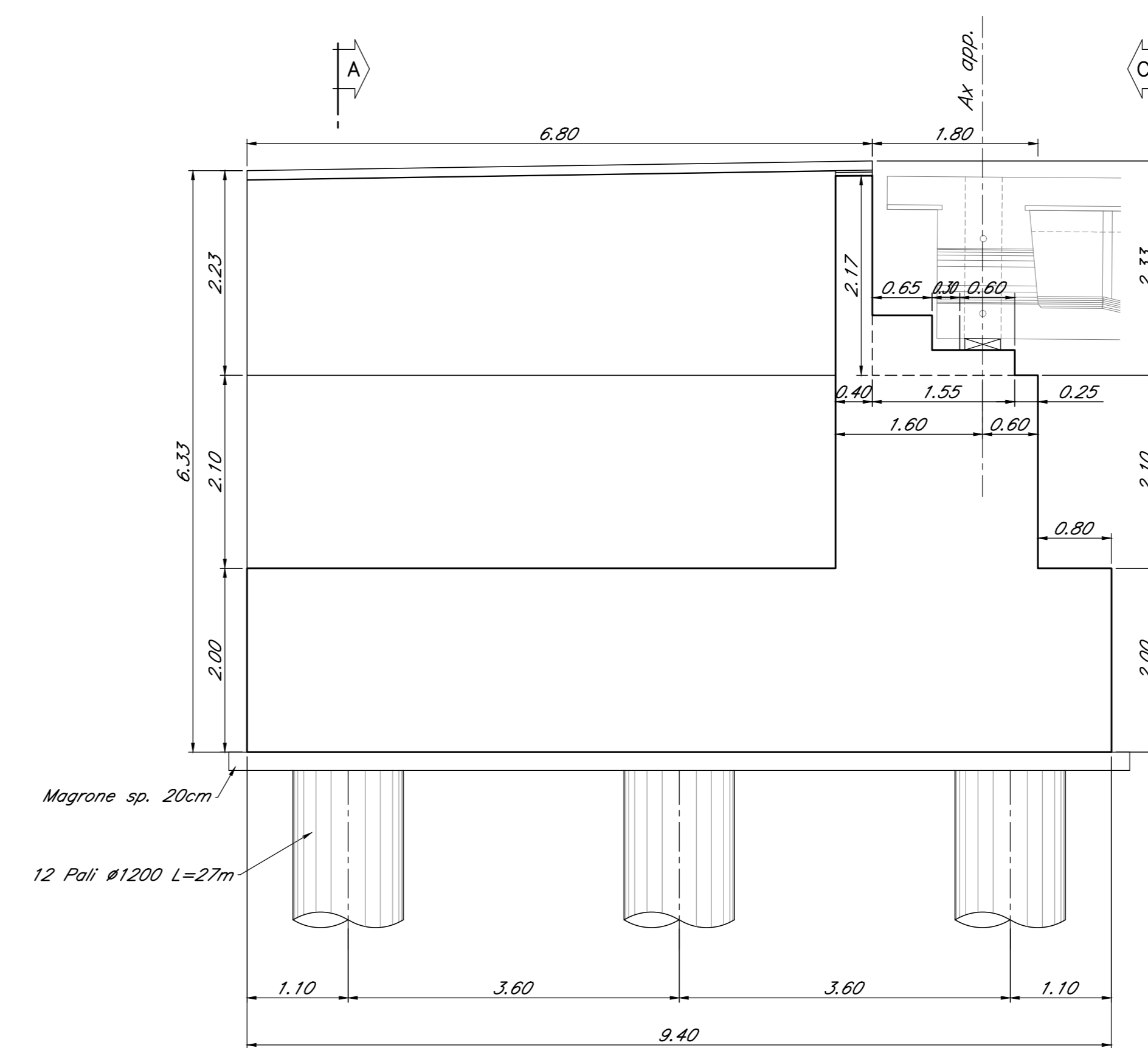
Vista "D"
scala 1:50



Sezione "A"
scala 1:50



Sezione "B"
scala 1:50



NOTA: per le caratteristiche dei materiali e per le incidenze si rimanda allo specifico elaborato di progetto "NN1400D78T000600001"

COMMITTENTE: 
 PROGETTAZIONE: 

U.O. INFRASTRUTTURE SUD
PROGETTO DEFINITIVO
LINEA SALERNO - PONTECAGNANO AEROPORTO
COMPLETAMENTO METROPOLITANA DI SALERNO
TRATTA ARECHI - PONTECAGNANO AEROPORTO
 NW - NUOVA VIABILITA'
 NW01-PONTE FOSSO FRESTOLA
 Spalla A - Carpenteria: elevazione e fondazione - Tav. 2/2

SCALA: 1:50

COMMESSA LOTTO FASE ENTE TIPO DOC. OPERA/DISCIPLINA PROGR. REV.

NN1X 00 D 78 BB NW0100 003 A

Rev.	Descrizione	Redatto	Data	Verificato	Data	Approvato	Data	Autorizzato Data
A	Emesso Esecutivo	A.Piselli	Set-2020	C. Rigliano	Set-2020	[Signature]	Set-2020	01/04/2021

nn. Elab.: NN1X00D78BNNW0100003A.DWG