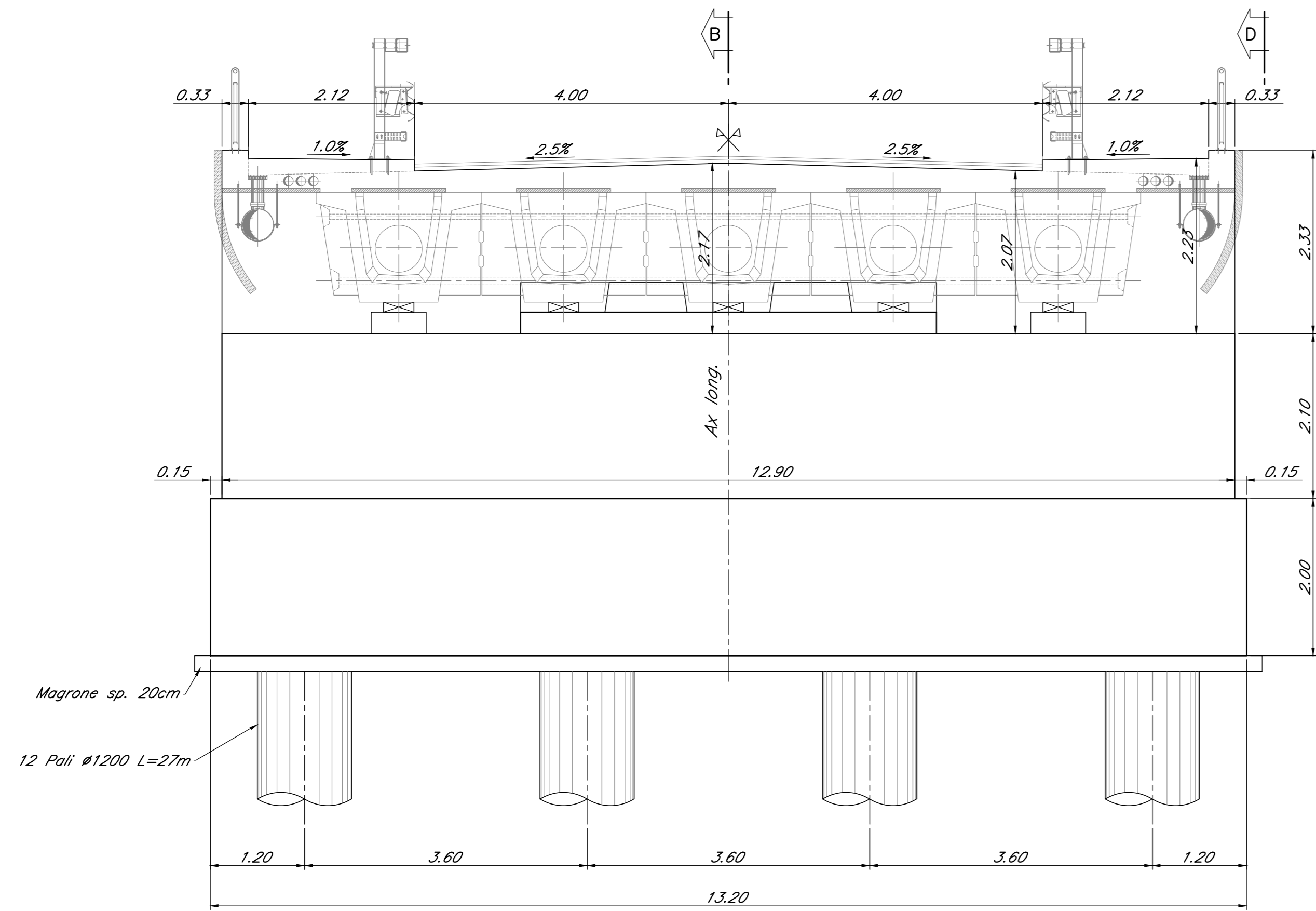
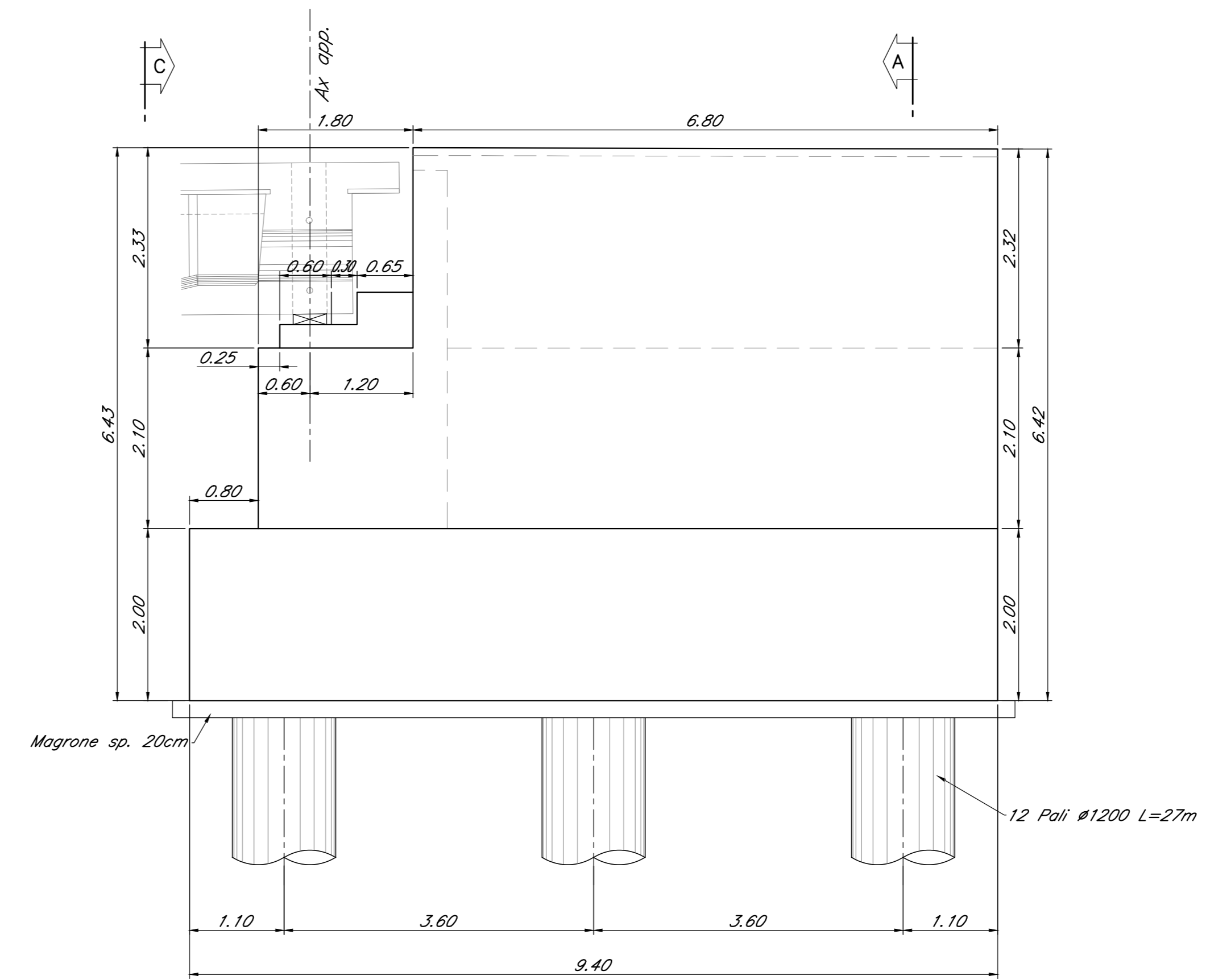


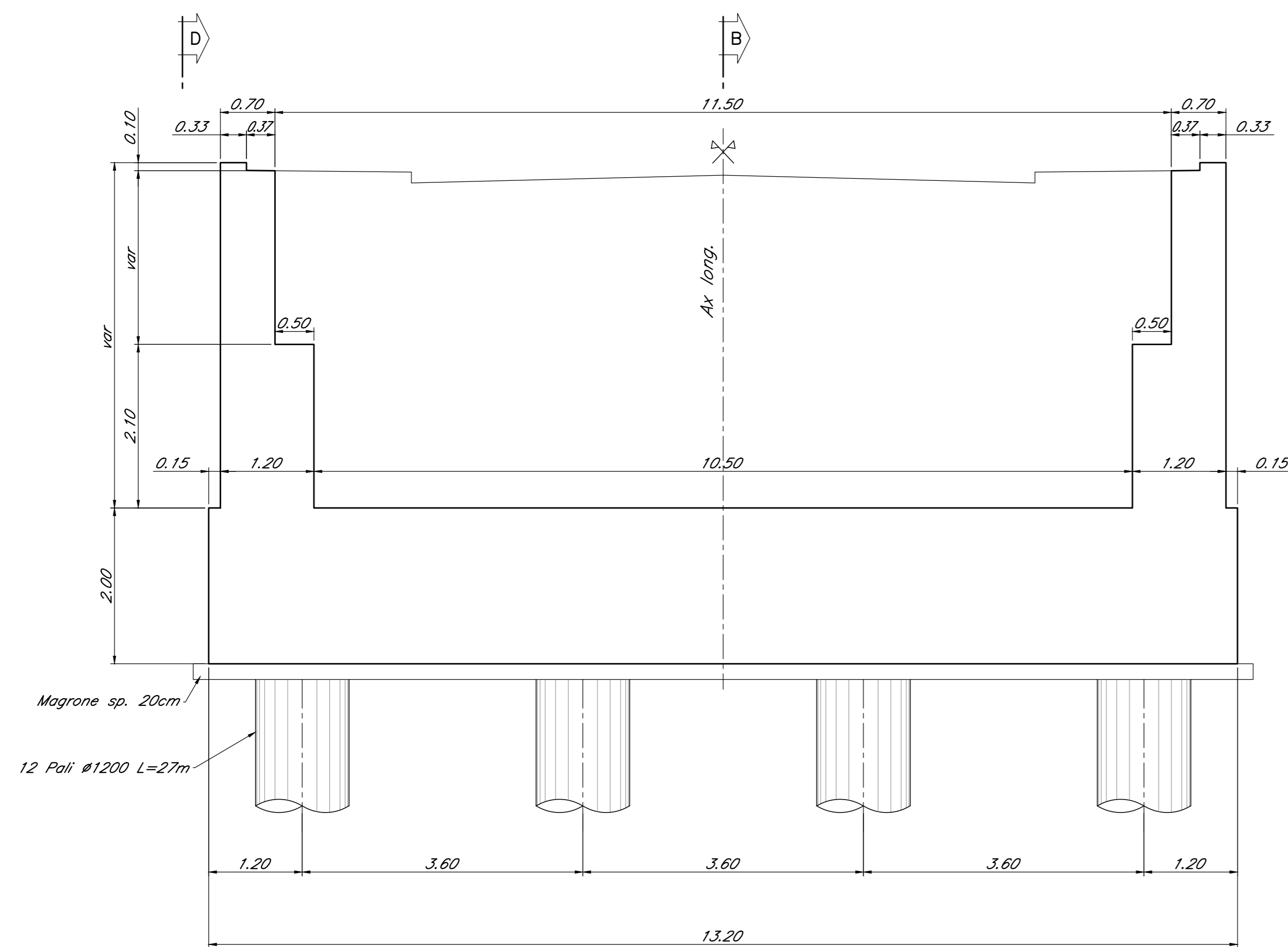
Vista "C"
scala 1:50



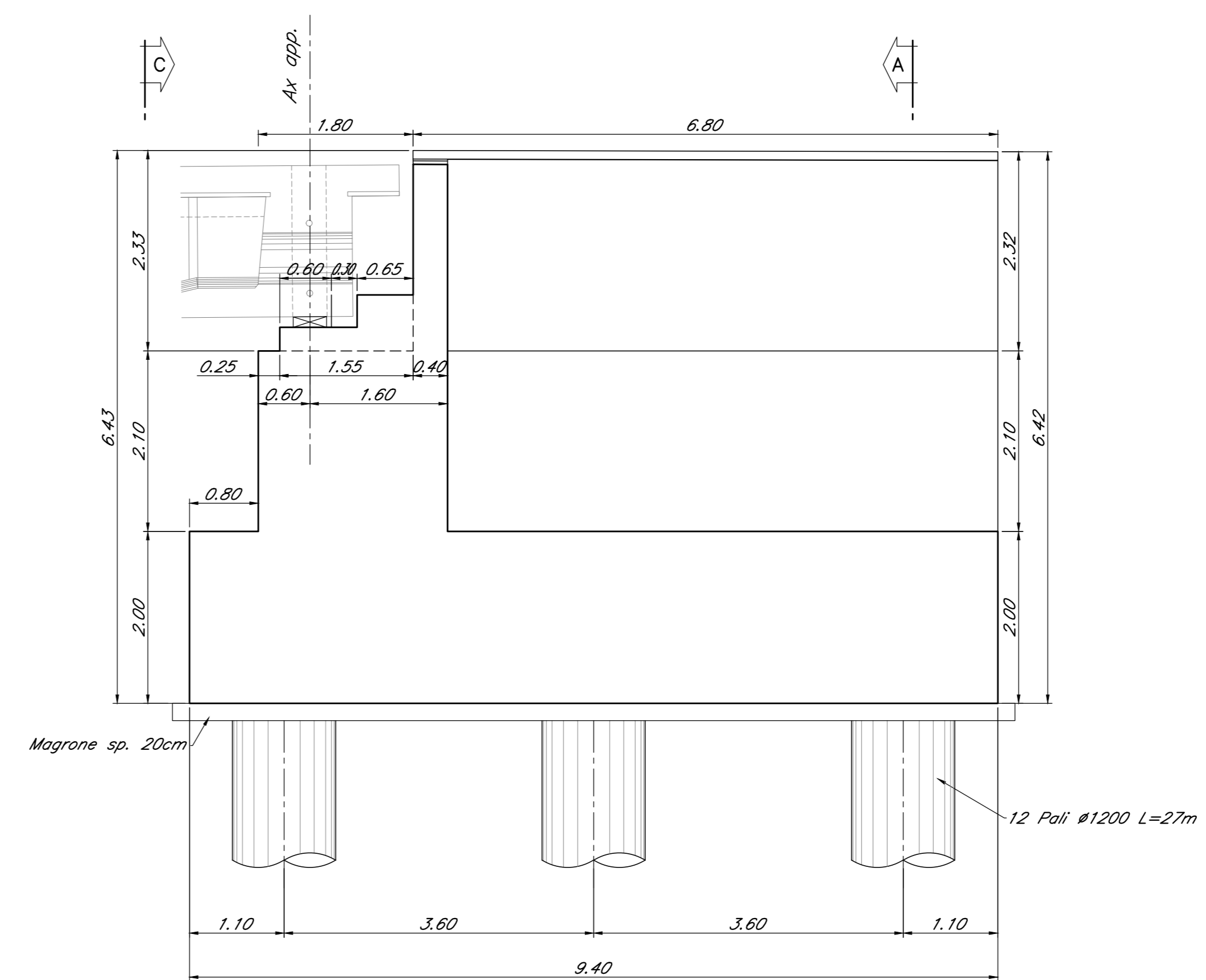
Vista "D"
scala 1:50



Sezione "A"
scala 1:50



Sezione "B"
scala 1:50



NOTA: per le caratteristiche dei materiali e per le incisioni si rimanda allo specifico elaborato di progetto "NW14002/8TT00000001"

COMMITTENTE:
RFI
RETE FERROVIARIA ITALIANA
GRUPPO FERROVIE DELLO STATO ITALIANE

PROGETTAZIONE:
ITALFERR
GRUPPO FERROVIE DELLO STATO ITALIANE

U.O. INFRASTRUTTURE SUD

PROGETTO DEFINITIVO

LINEA SALERNO - PONTECAGNANO AEROPORTO
COMPLETAMENTO METROPOLITANA DI SALERNO
TRATTA ARECHI - PONTECAGNANO AEROPORTO

NW - NUOVA VIABILITA'

NW01 - PONTE FOSSO FRESTOLA

Spalla B - Carpenteria: elevazione e fondazione - Tav. 2/2

SCALA:
1:50

COMMESSA LOTTO FASE ENTE TIPO DOC. OPERA/DISCIPLINA PROGR. REV.

NN1X 00 D 78 BB NW0100 006 A

Rev.	Descrizione	Redatto	Data	Verificato	Data	Approvato	Data	Autorizzato Data
A	Emissione Esecutiva	A.Piselli	Set-2020	G.Romero	Set-2020	[Signature]	Set-2020	Set-2020