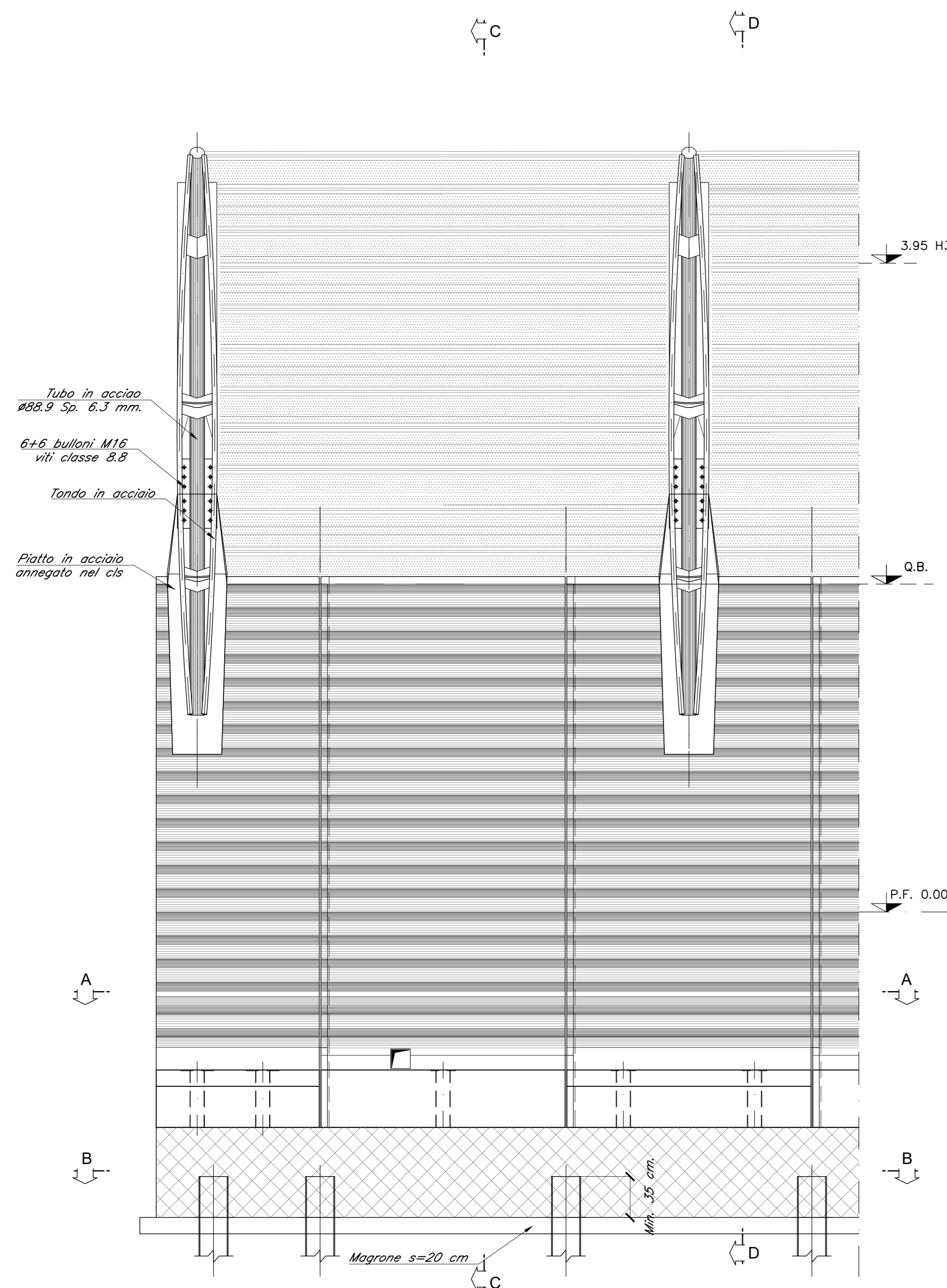
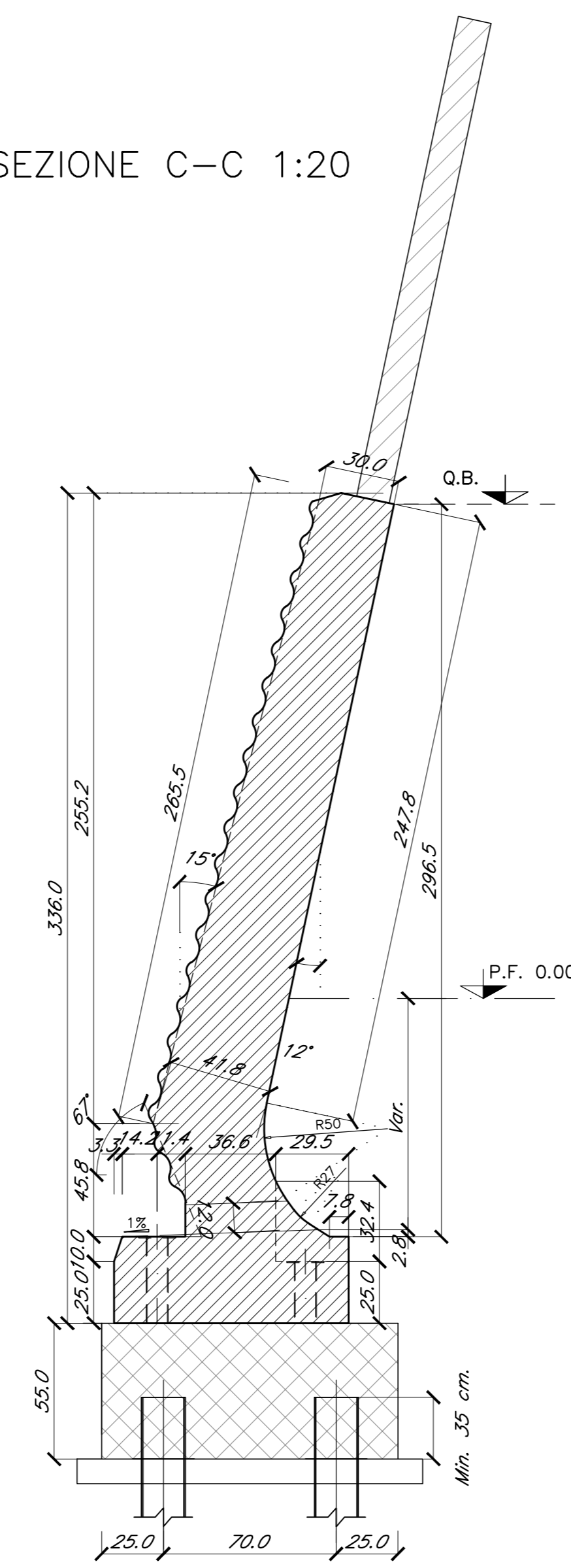


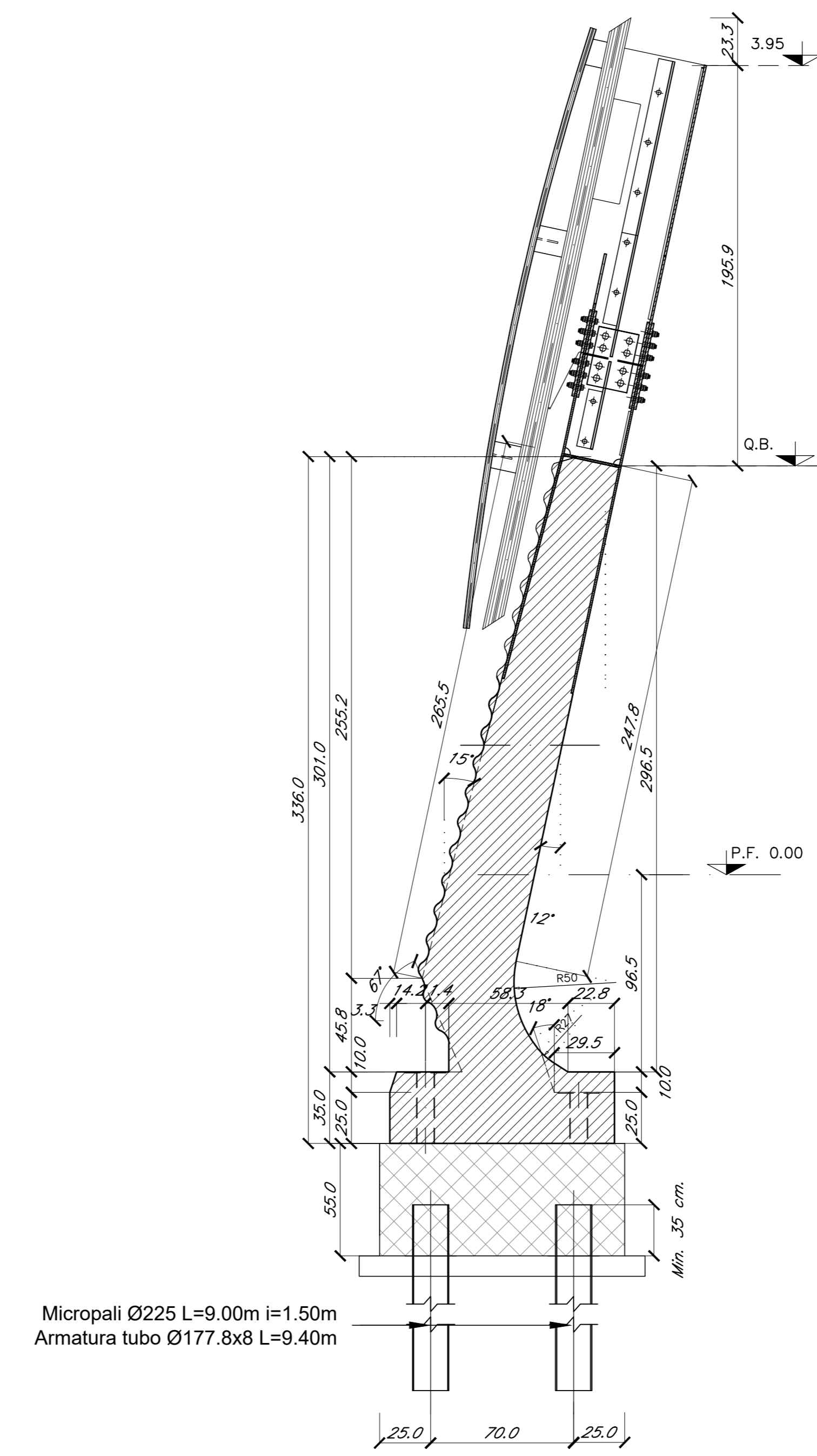
PROSPETTO LATO ESTERNO 1:20



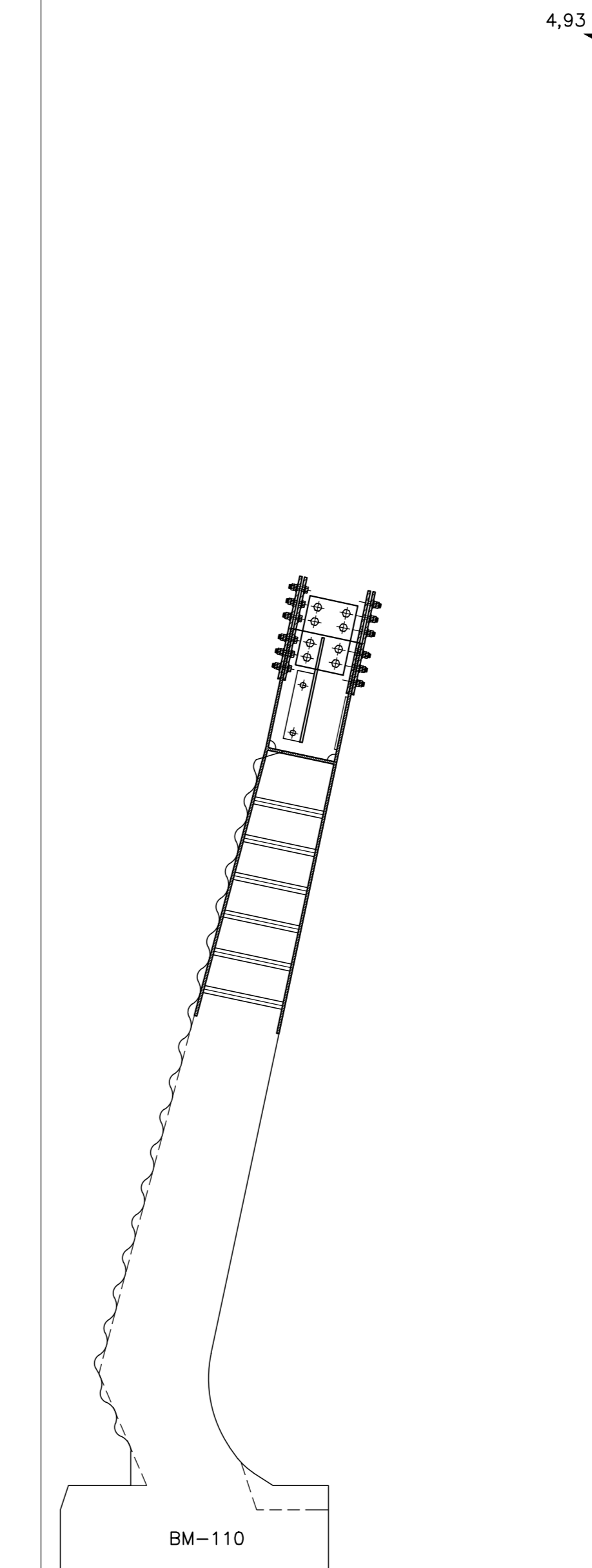
SEZIONE C-C 1:20



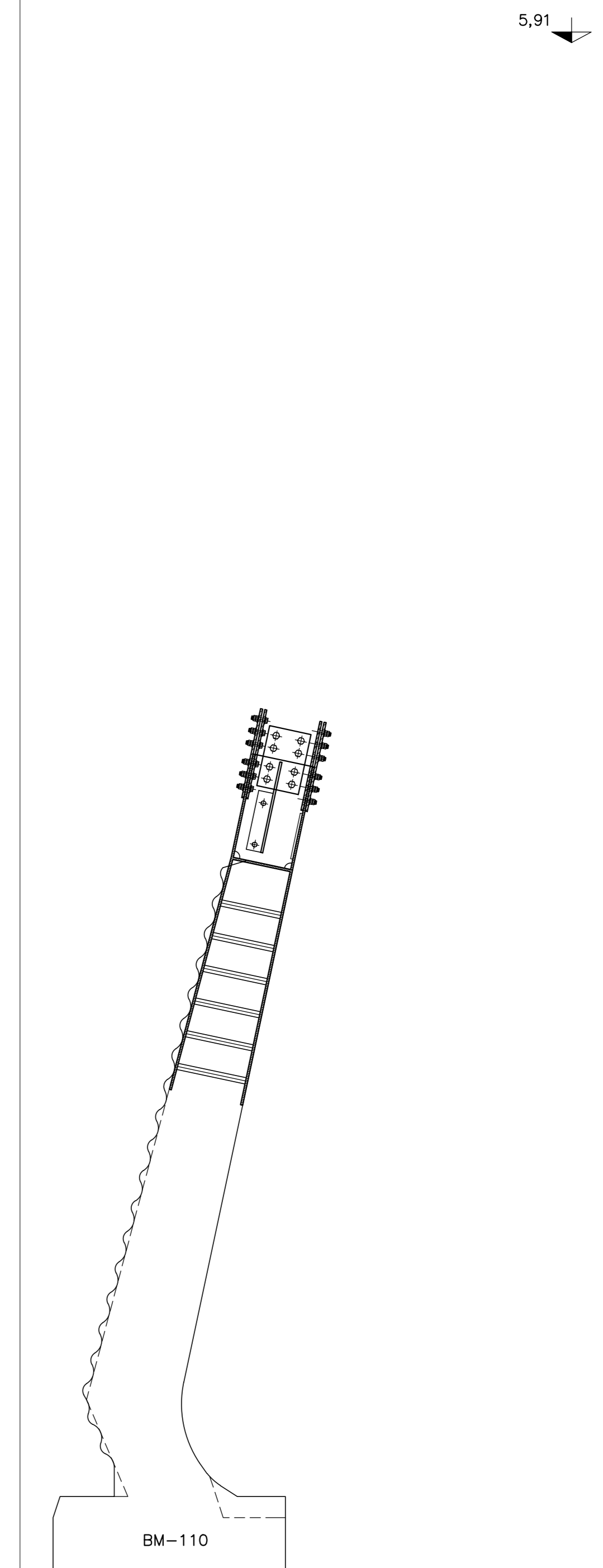
SEZIONE D-D 1:20  
RFI H3



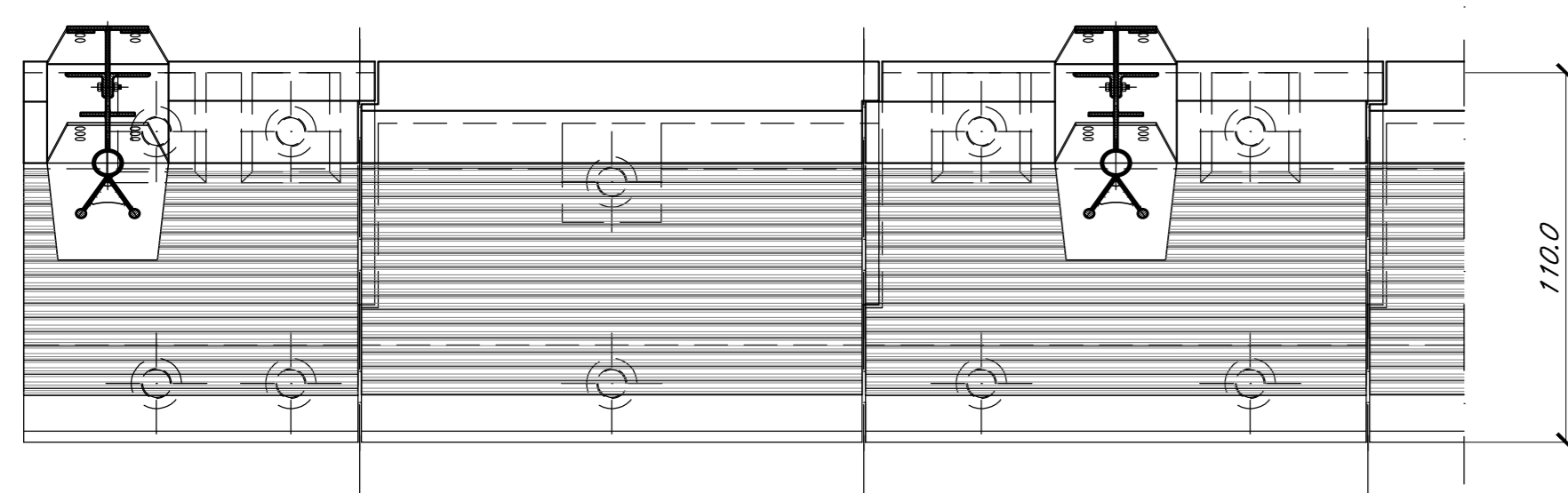
SEZIONE 1:20  
RFI H5



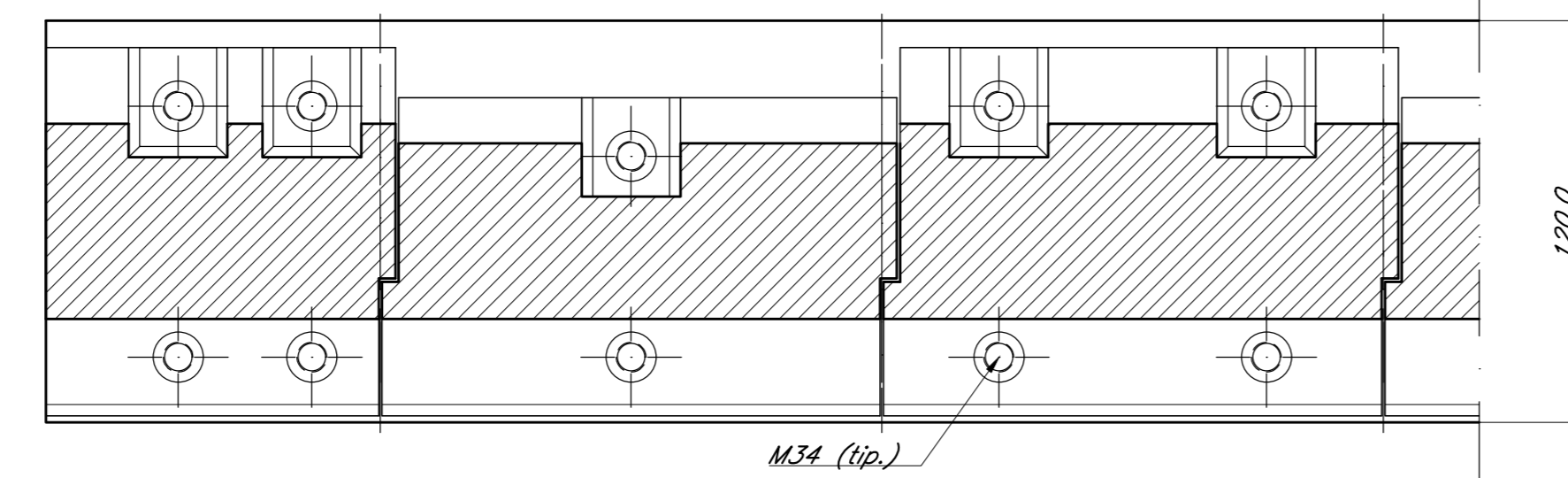
SEZIONE 1:20  
RFI H7



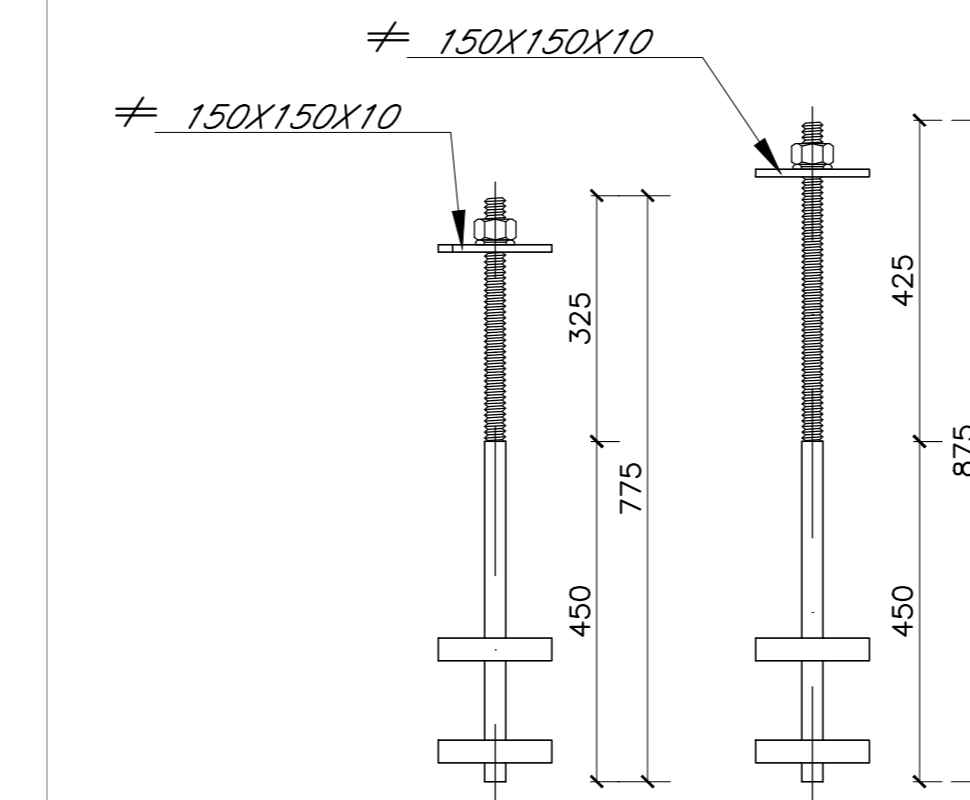
VISTA SUPERIORE 1:20



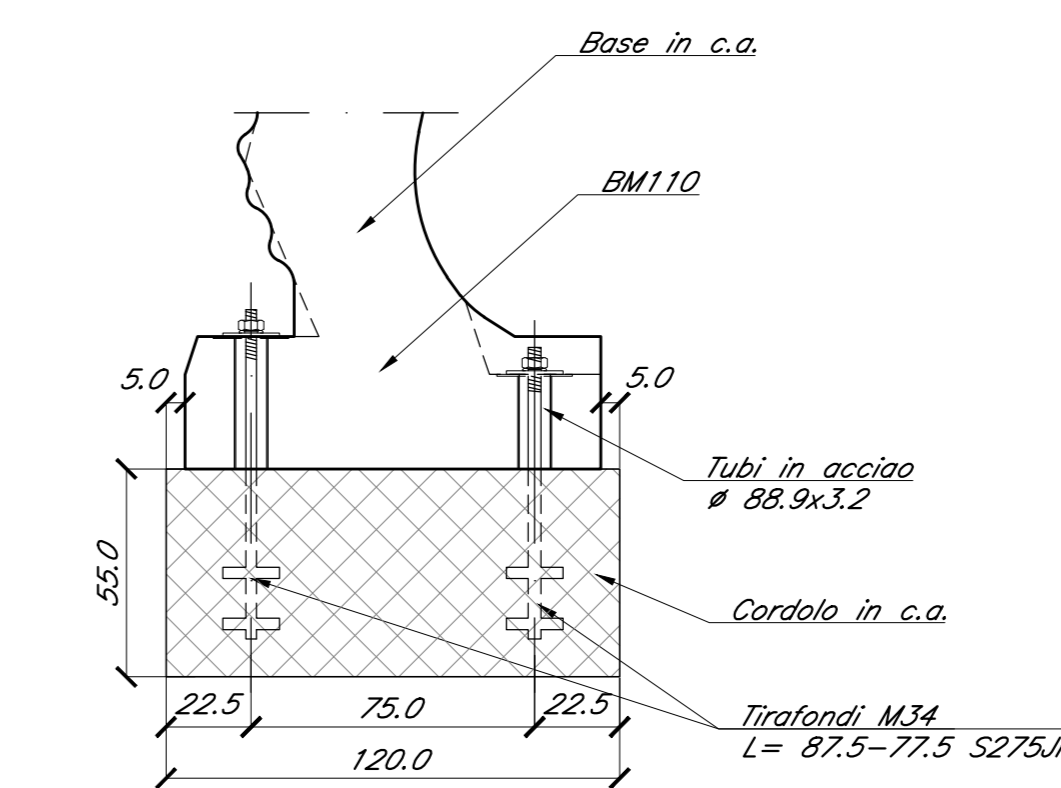
SEZIONE A-A 1:20



TIRAFONDO M34  
1:10  
(MISURE ESPRESSE IN mm)

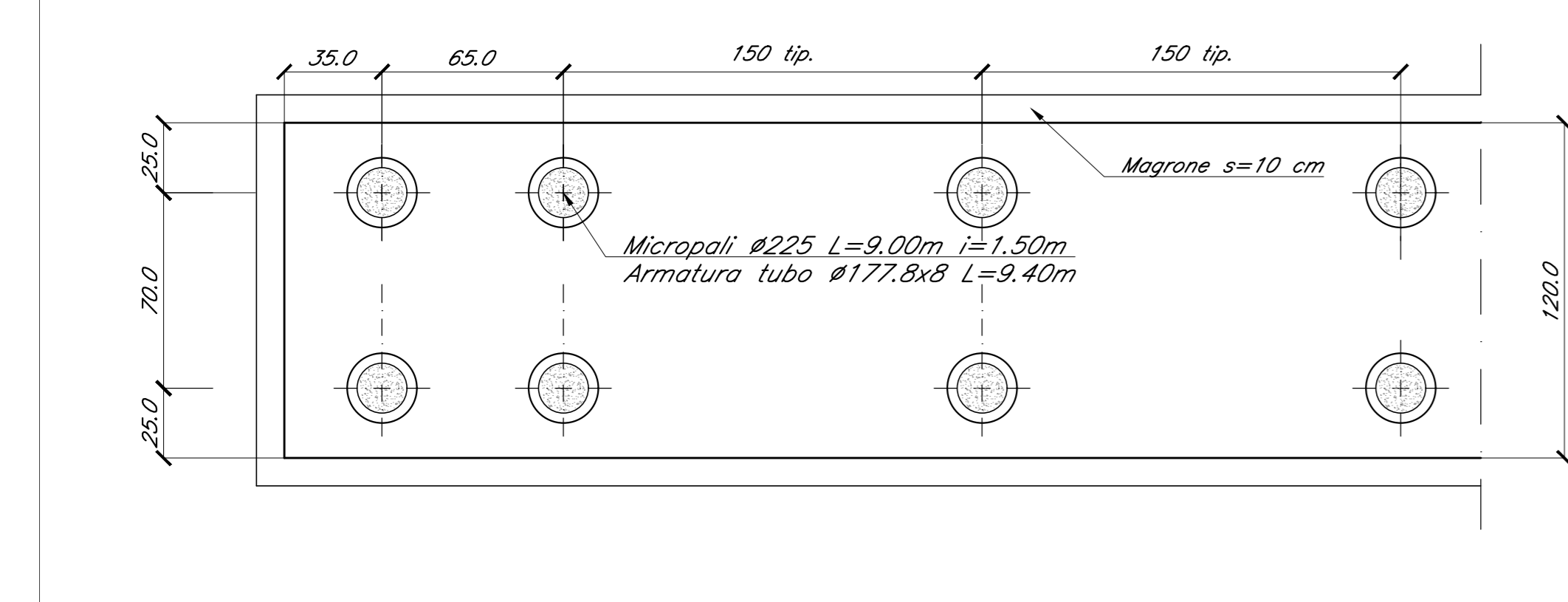


SEZIONE SUI TIRAFONDI 1:20

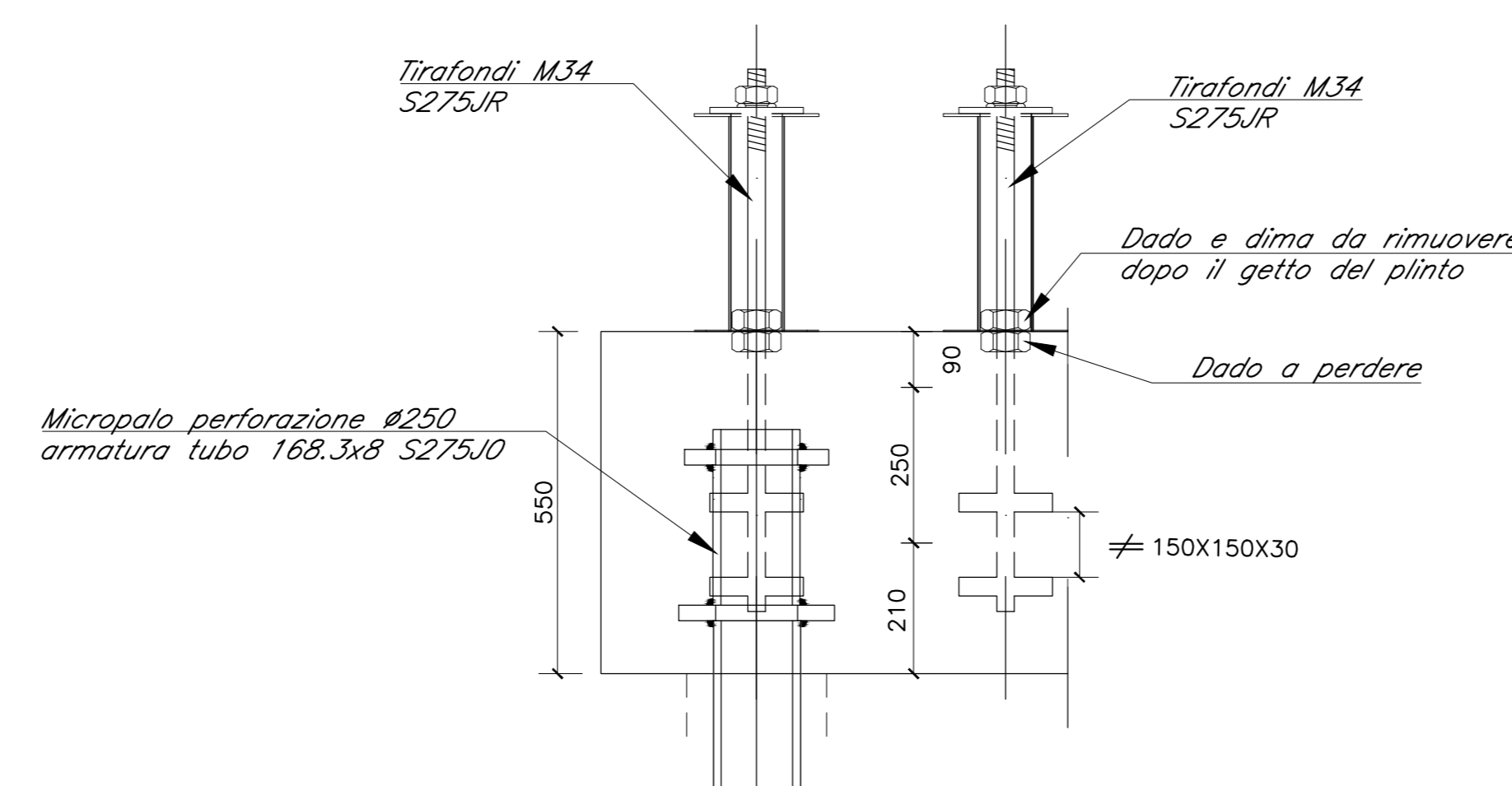


Per tabella materiali e incidenza armature vedi elab.  
NN1X.0.0.D.78.CM.00.06.0.0.001  
Per le sezioni dei muri di interbarriera vedi elab.  
NN1X.0.0.D.78.BB.MU.00.0.0.005

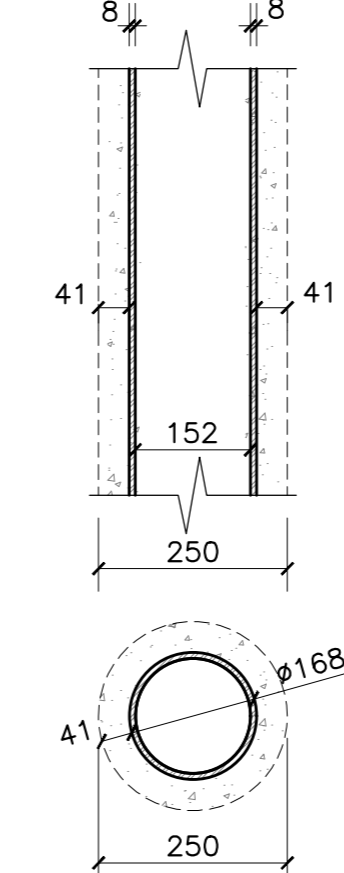
SEZIONE B-B 1:20



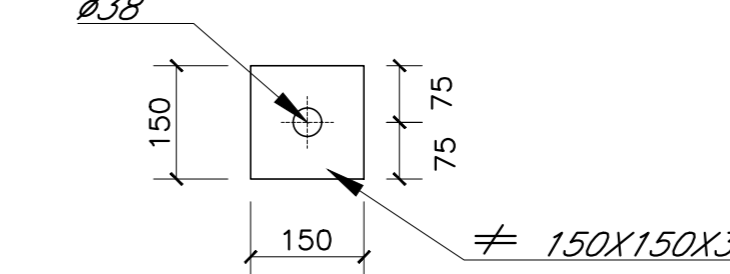
SEZIONE TIPO  
1:10  
(MISURE ESPRESSE IN mm)



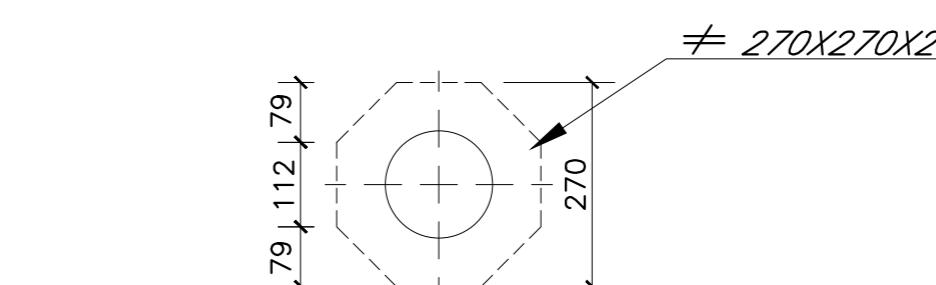
SEZIONE MICROPALO  
1:10  
(MISURE ESPRESSE IN mm)



PIASTRA TIRAFONDO  
1:10  
(MISURE ESPRESSE IN mm)



PIASTRA MICROPALO  
1:10  
(MISURE ESPRESSE IN mm)



COMMITTENTE:



PROGETTAZIONE:



U.O. INFRASTRUTTURE SUD

PROGETTO DEFINITIVO

LINEA SALERNO - PONTECAGNANO AEROPORTO  
COMPLETAMENTO METROPOLITANA DI SALERNO  
TRATTA ARECHI - PONTECAGNANO AEROPORTO

BARRIERE ANTIRUMORE

Lato metro Salerno

RFI H3-H5\*-H7\* - Carpentaria Fondazioni e Particolari Costruttivi

SCALA:

varie

COMMESSA LOTTO FASE ENTE TIPO DOC. OPERA/DISCIPLINA Progr. REV.

NN1X 00 D 78 BZ BA0000 012 C

Rev.	Descrizione	Redatto	Data	Verificato	Data	Approvato	Data	Autore
A	Emissione Esecutoria	F. Duranti	Set-2020	G. Focella	Set-2020	M. Di Stefano	Set-2020	D. T. 14/19
B	Emissione Esecutoria	F. Duranti	08-2020	G. Focella	08-2020	M. Di Stefano	08-2020	D. T. 14/19
C	Emissione Esecutoria	F. Duranti	Gen-2021	G. Focella	Gen-2021	M. Di Stefano	Gen-2021	D. T. 14/19

nn1x.0.0.d.78.bz.ba.00.0.0.012.c n. Elab.: