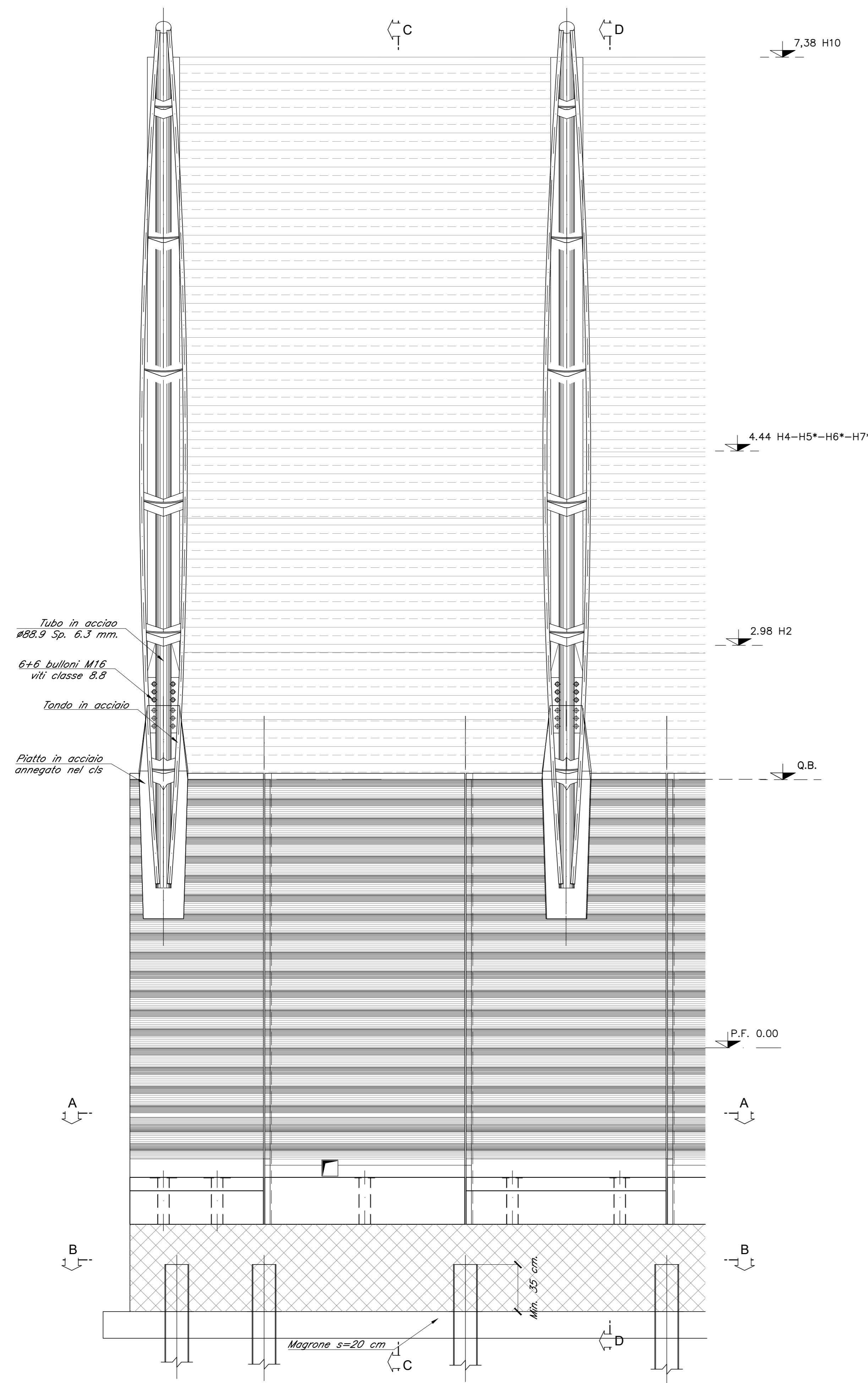
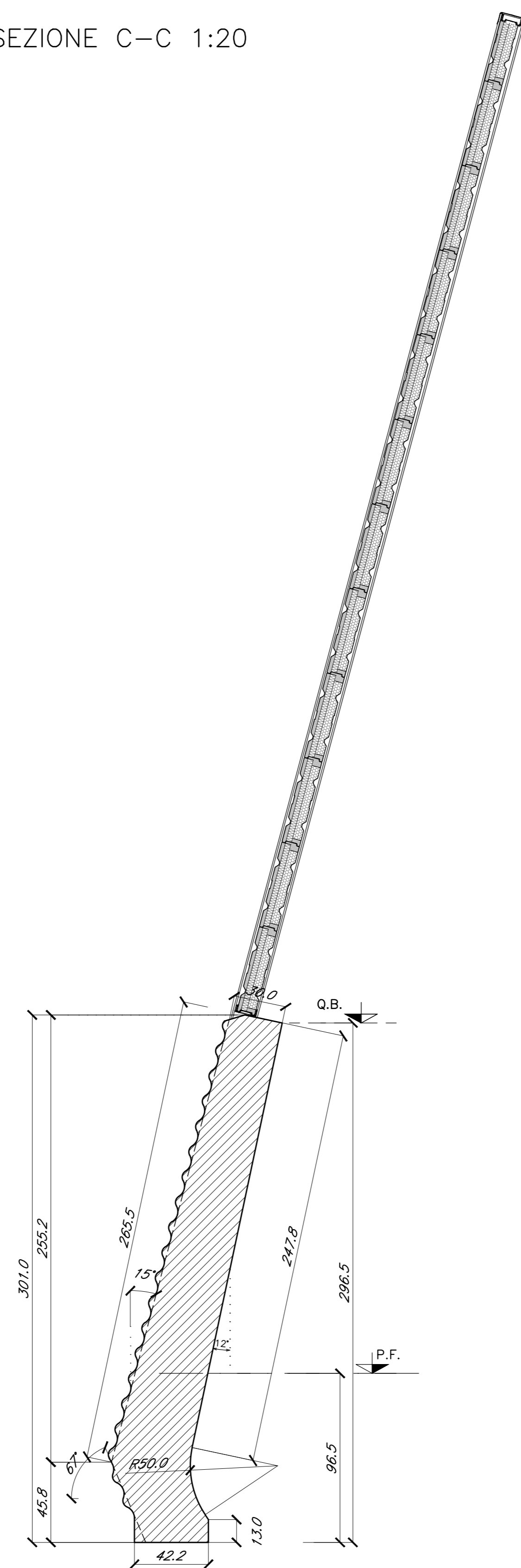


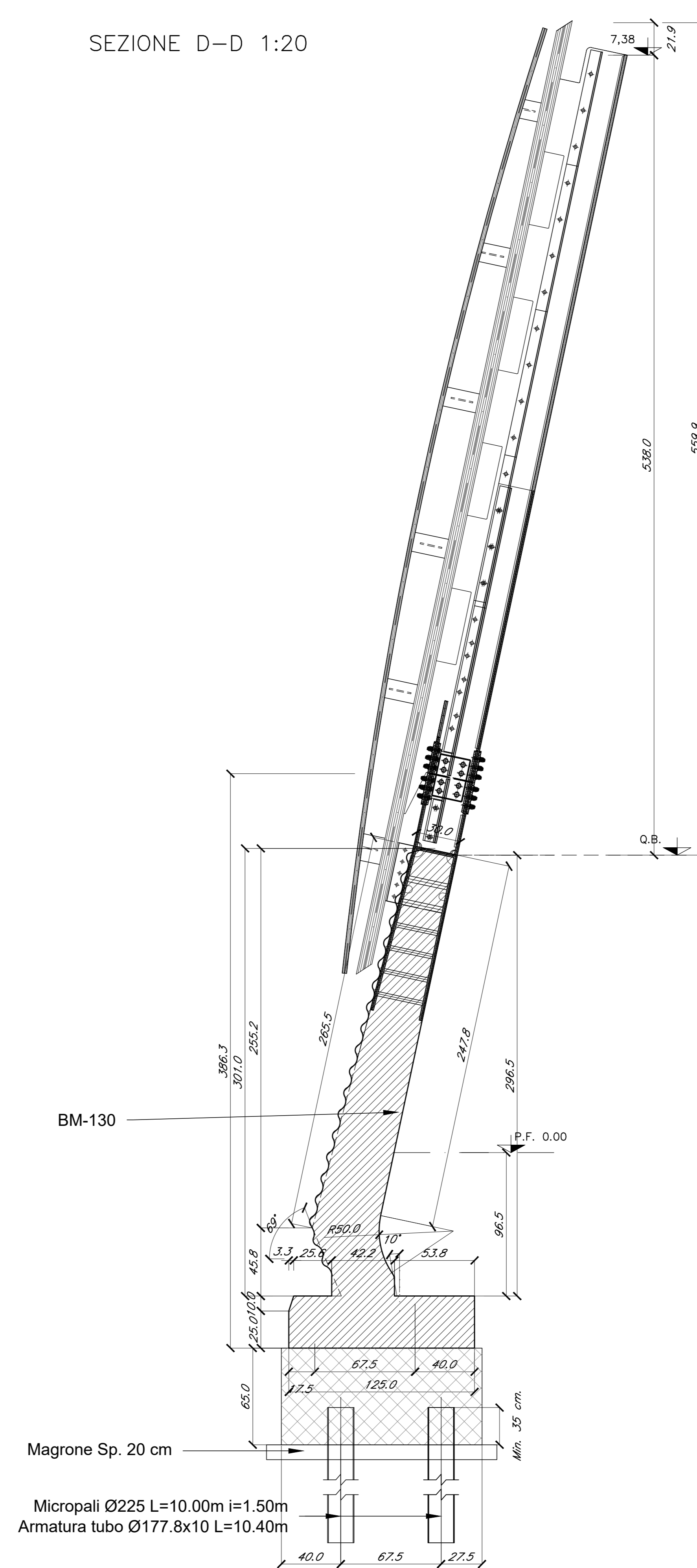
PROSPETTO LATO ESTERNO 1:20



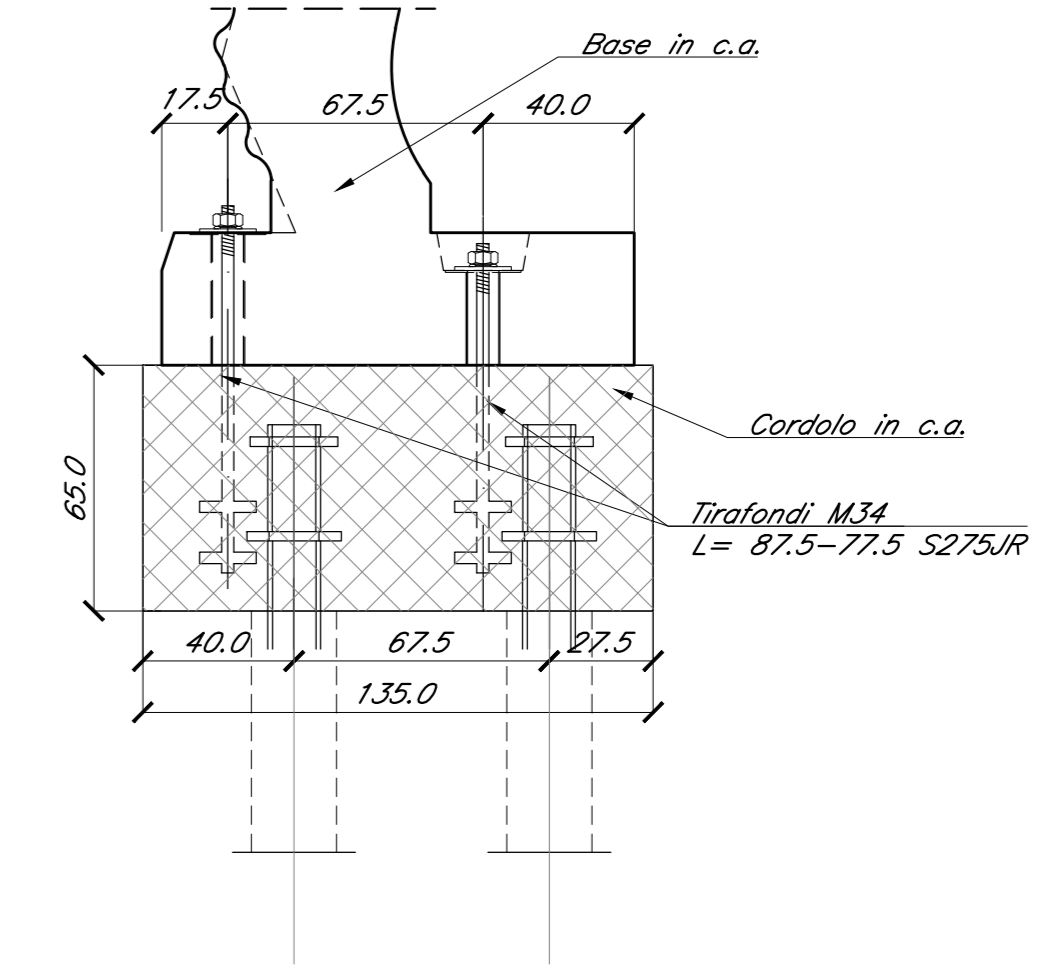
SEZIONE C-C 1:20



SEZIONE D-D 1:20

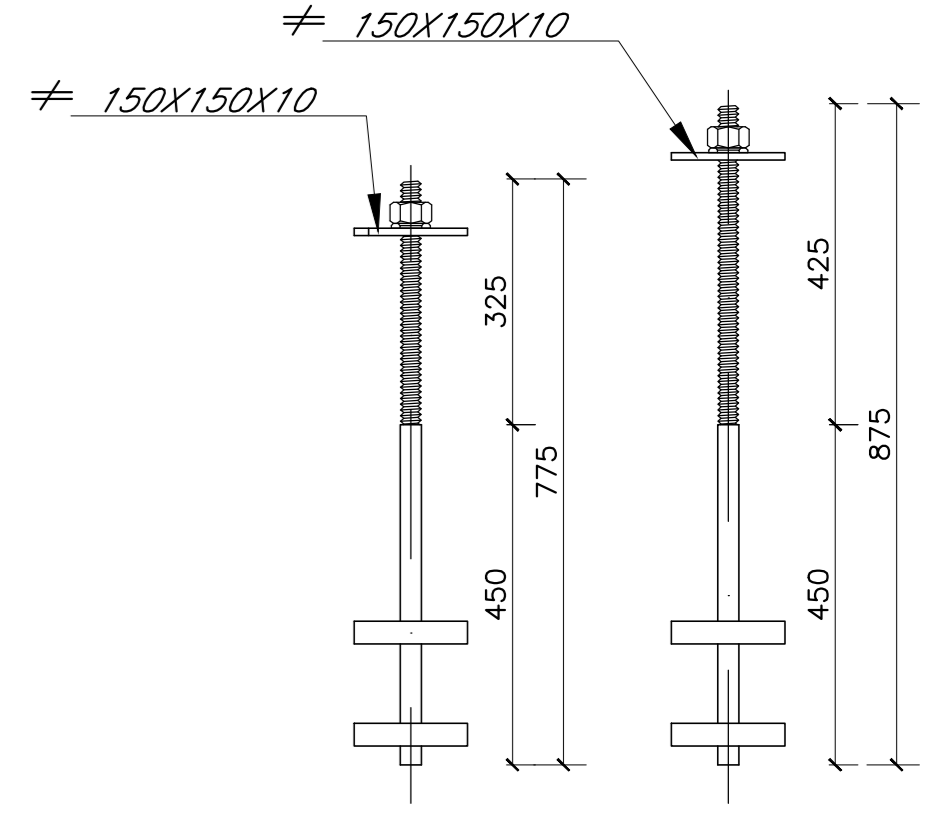


SEZIONE SUI TIRAFONDI 1:20



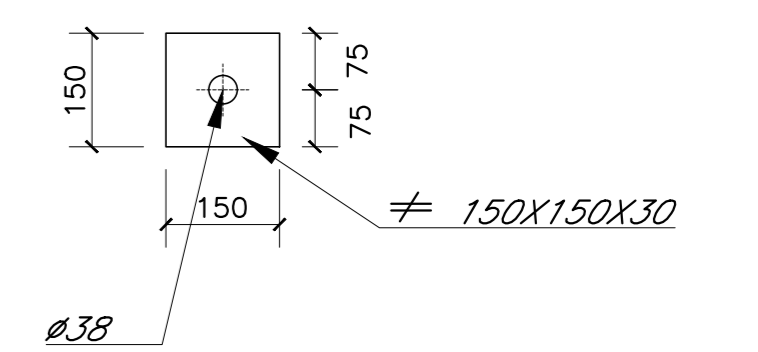
TIRAFONDO M34 1:10

(MISURE ESPRESSE IN mm)



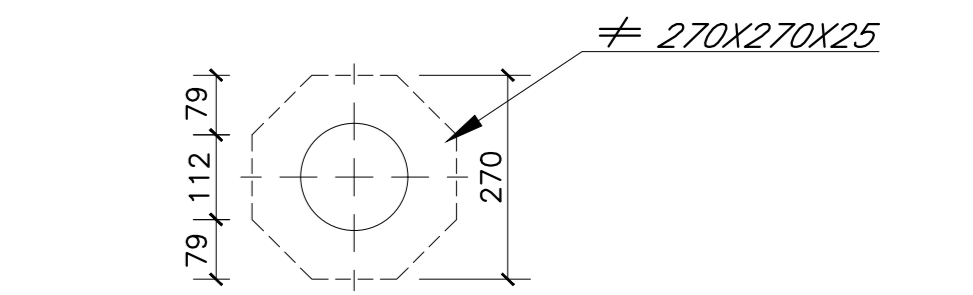
PIASTRA TIRAFONDO 1:10

(MISURE ESPRESSE IN mm)



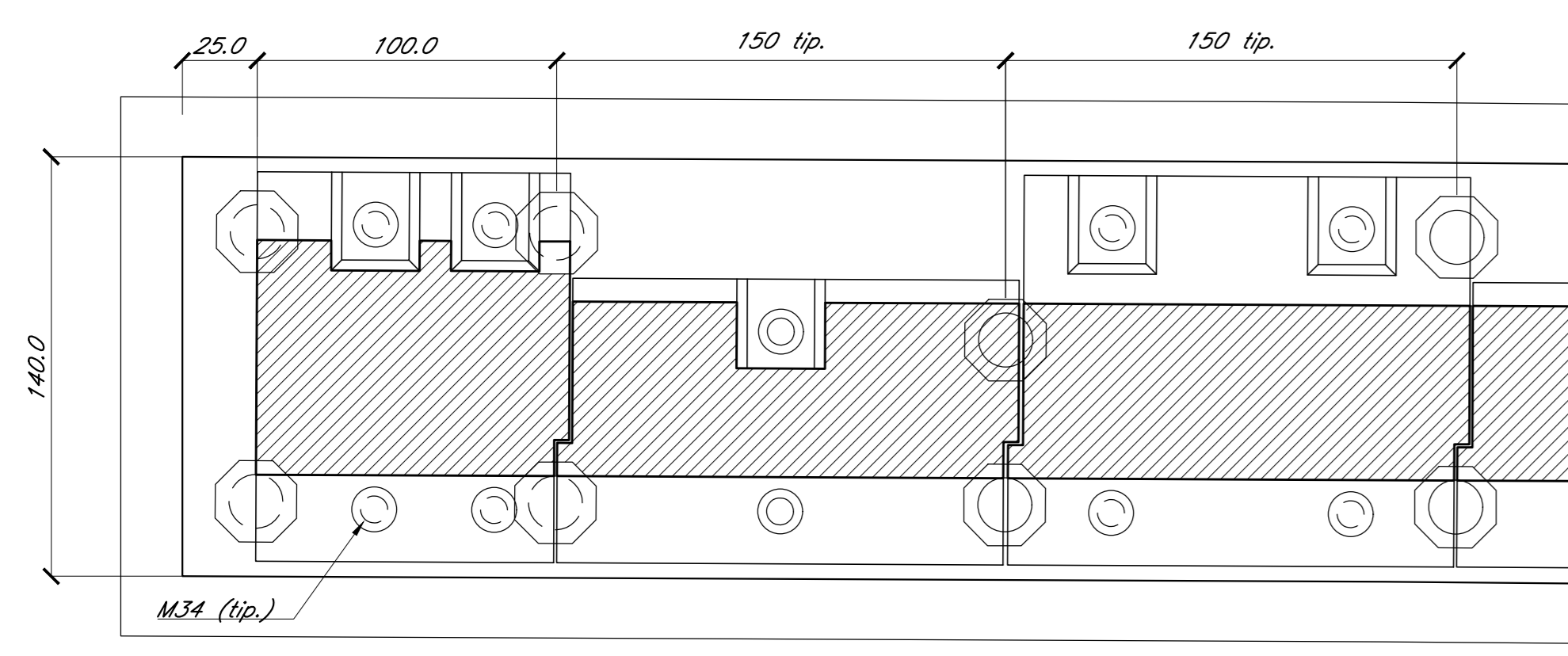
PIASTRA MICROPALO 1:10

(MISURE ESPRESSE IN mm)

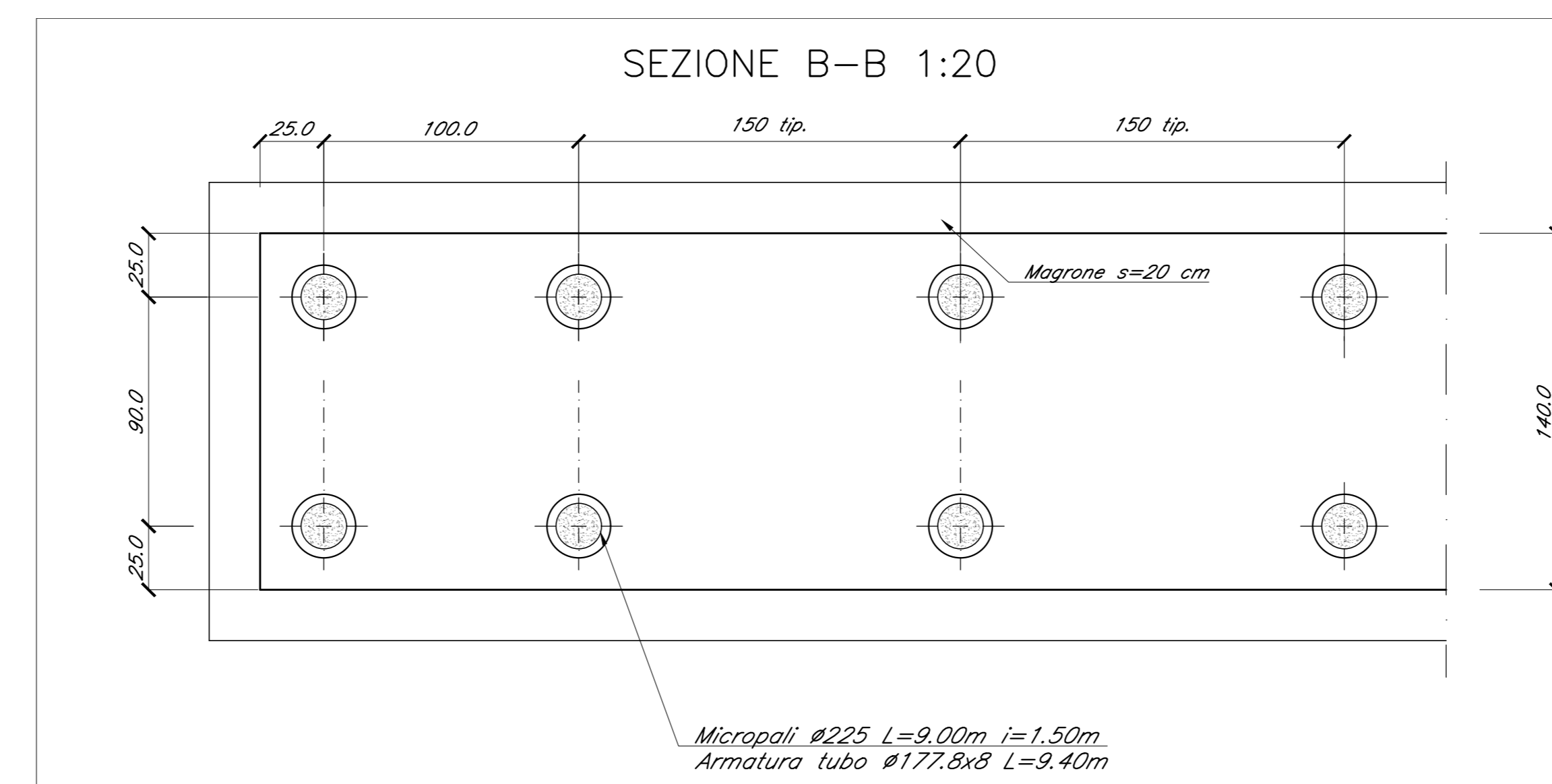


Per tabella materiali e incidenza armature vedi elab. NN1X.0.0.D.78.CM.00.06.0.001  
Per le sezioni dei muri di interbinario vedi elab. NN1X.0.0.D.78.BB.MU.00.0.005

SEZIONE A-A 1:20



SEZIONE B-B 1:20



COMMITTENTE: **RFI** RETE FERROVIARIA ITALIANA GRUPPO FERROVIE DELLO STATO ITALIANE

PROGETTAZIONE: **ITALFERR** GRUPPO FERROVIE DELLO STATO ITALIANE

U.O. INFRASTRUTTURE SUD

PROGETTO DEFINITIVO

LINEA SALERNO - PONTECAGNANO AEROPORTO  
COMPLETAMENTO METROPOLITANA DI SALERNO  
TRATTA ARECHI - PONTECAGNANO AEROPORTO  
BARRIERE ANTIRUMORE  
Lato metro Salerno  
RFI H10\* - Carpenteria Fondazioni e Particolari Costruttivi

SCALA: varie

COMMESSA LOTTO FASE ENTE TIPO DOC. OPERA/DISCIPLINA PROGR. REV.

NN1X 00 D 78 BZ BA0000 013 C

Rev.	Descrizione	Redatto	Data	Verificato	Data	Approvato	Data	Autorizzato Data
A	Emissione Esecutivo	F. Duranti	Set-2020	G. Fionella	Set-2020	M. Di Biase	Set-2020	01-2021
B	Emissione Esecutivo	F. Duranti	08-2020	G. Fionella	08-2020	M. Di Biase	08-2020	08-2021
C	Emissione Esecutivo	F. Duranti	Gen-2021	G. Fionella	Gen-2021	M. Di Biase	Gen-2021	01-2022

NN1X.0.0.D.78.BZ.BA.00.0.013.C n. Elab.: