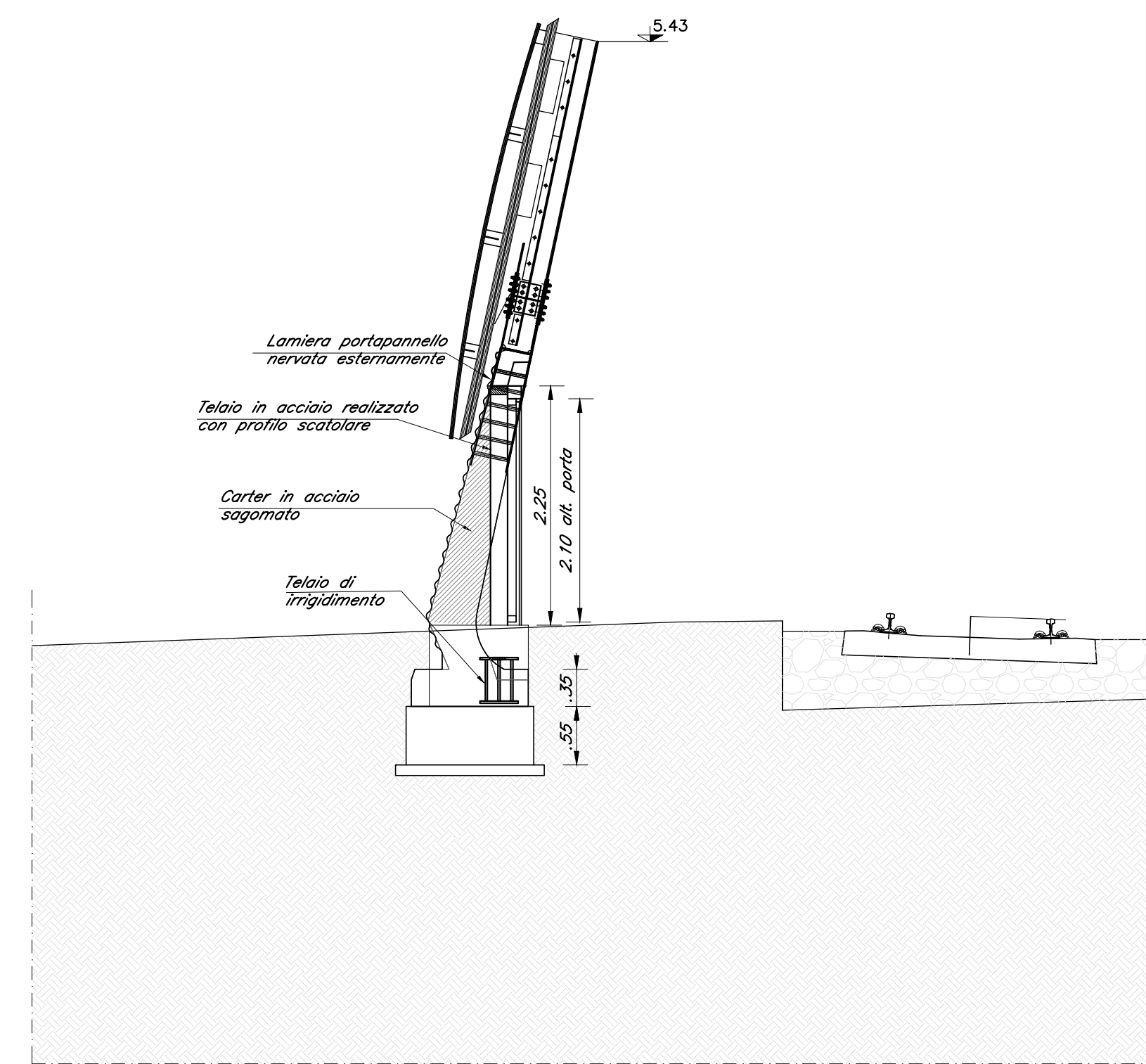
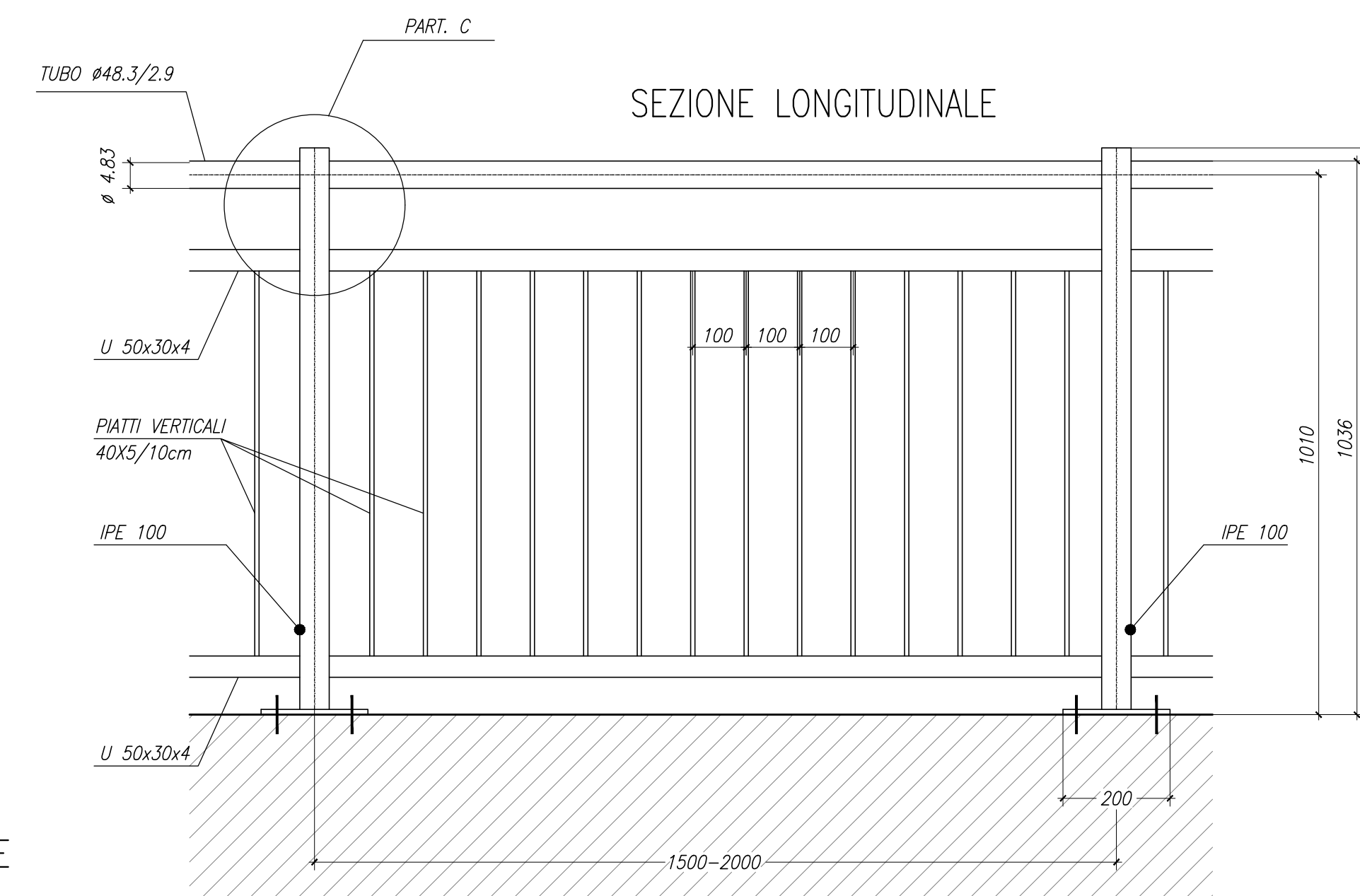
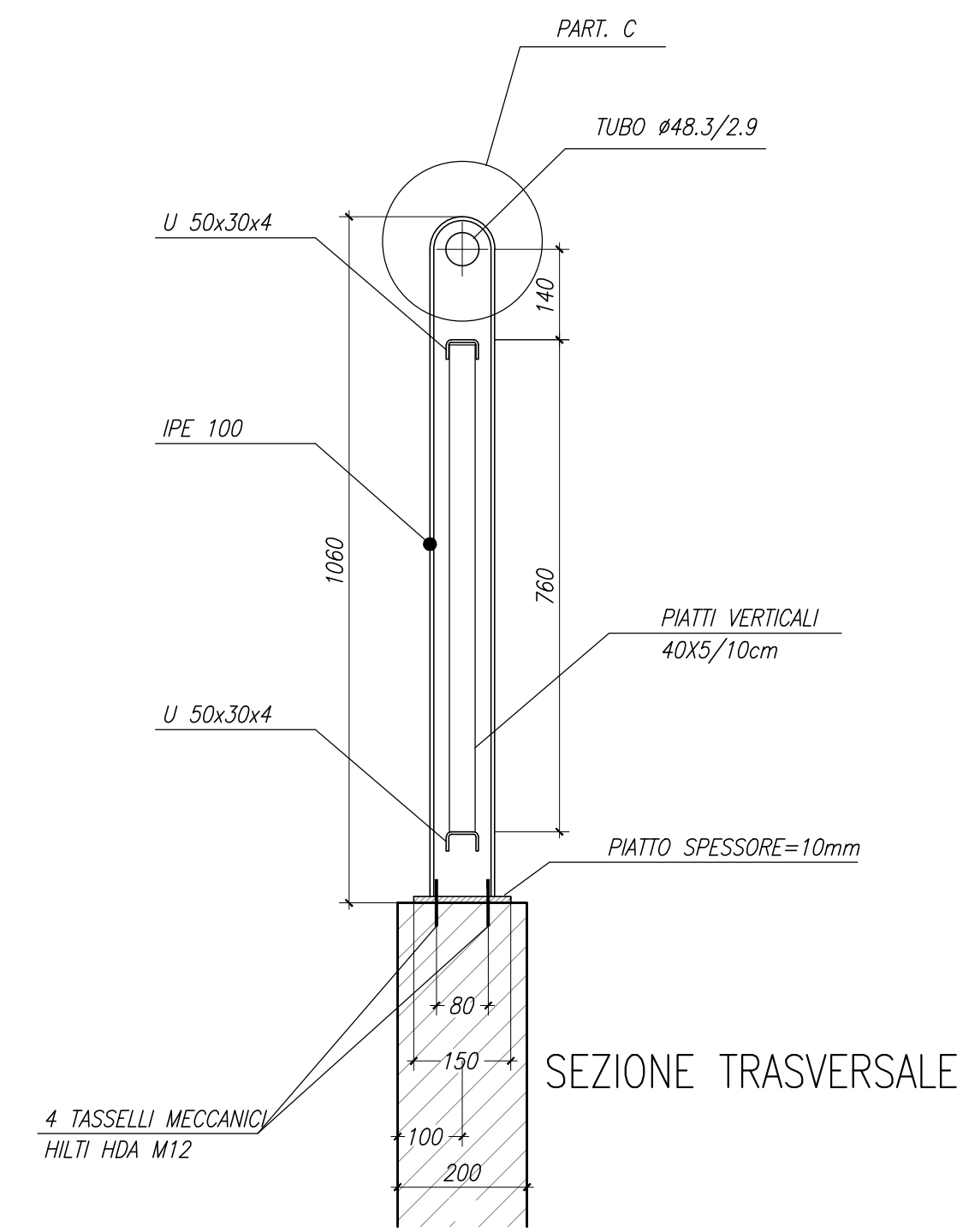


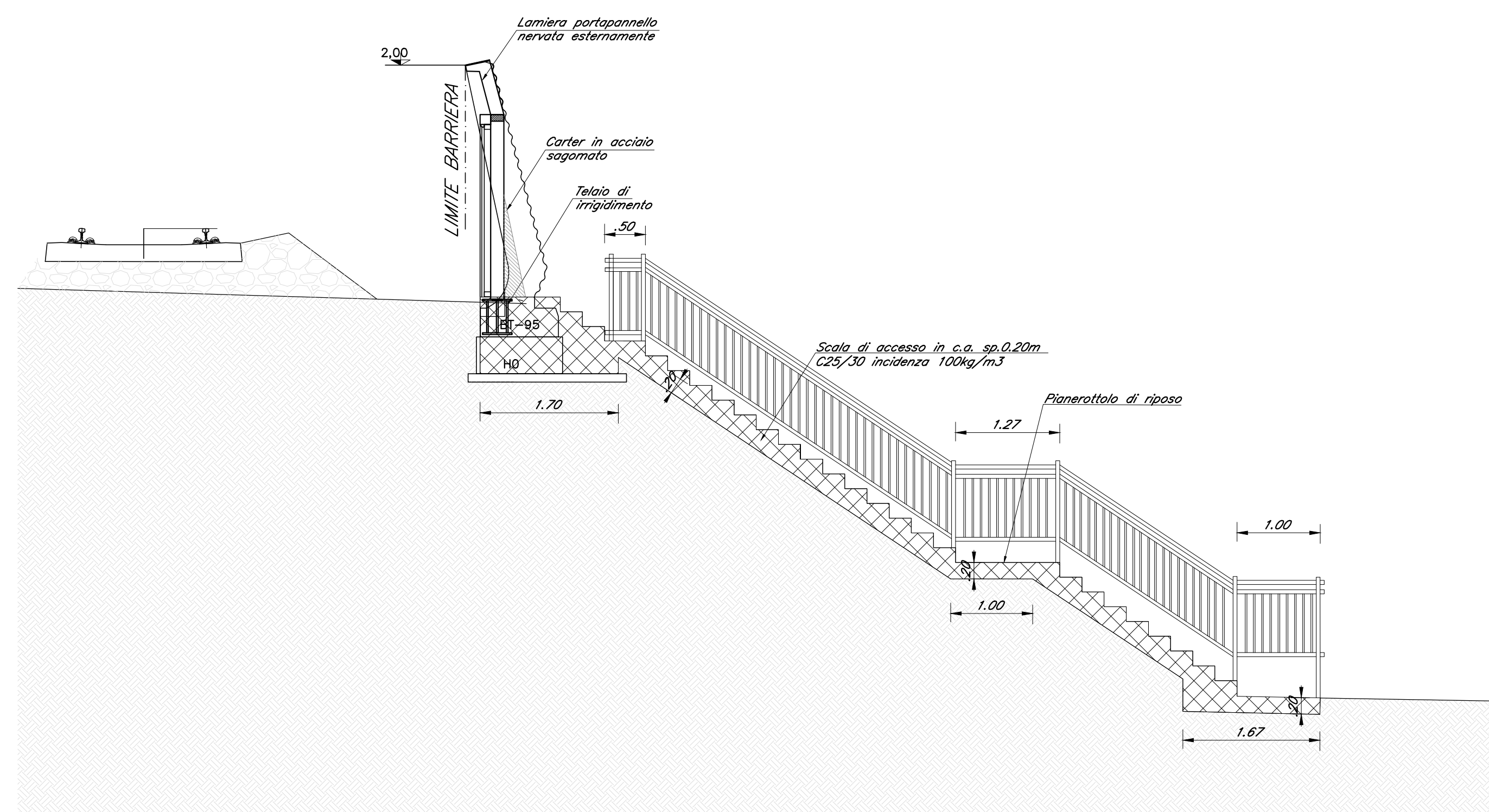
SEZIONE IN ASSE ACCESSO BARRIERA STANDARD
scala 1:50



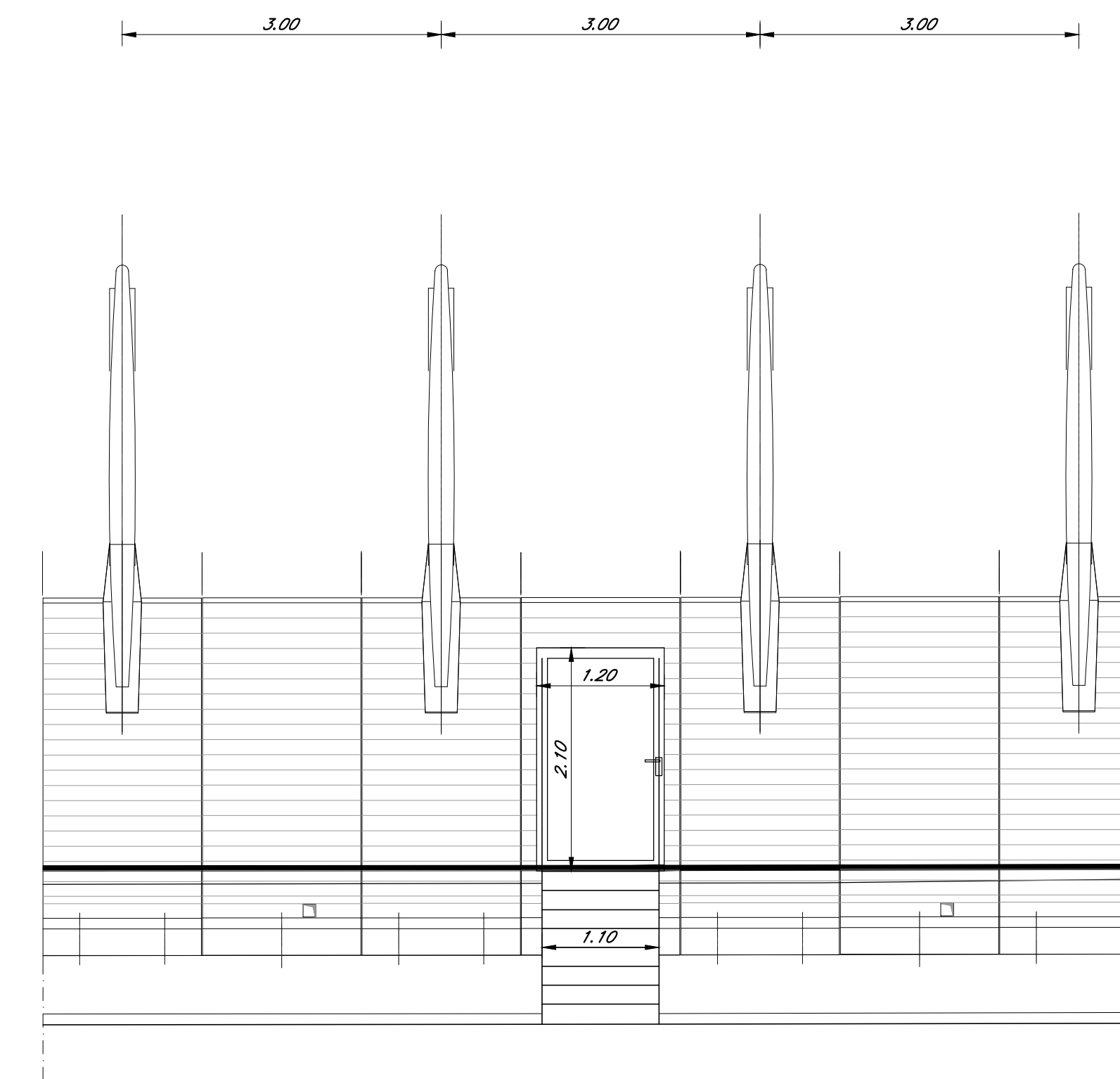
PARTICOLARE RECINZIONE
scala 1:10



SEZIONE IN ASSE SCALA DI SERVIZIO
scala 1:50



PROSPETTO ACCESSO BARRIERA STANDARD
scala 1:50



COMMITTENTE: 
 PROGETTAZIONE: 

U.O. INFRASTRUTTURE SUD
PROGETTO DEFINITIVO
LINEA SALERNO - PONTECAGNANO AEROPORTO
COMPLETAMENTO METROPOLITANA DI SALERNO
TRATTA ARECHI - PONTECAGNANO AEROPORTO
 BARRIERE ANTIRUMORE
 Lato metro Salerno
 Tipologico RF1 - Dettaglio accessi

SCALA: varie

Rev.	Descrizione	Redatto	Data	Verificato	Data	Approvato	Data	Autorizzato Data
A	Emissione Esecutiva	F. Chiantera	Set 2020	G. Pizzetti	Set 2020	M. Di Marco	Set 2020	
B	Emissione Esecutiva	F. Chiantera	Ott 2020	G. Pizzetti	Ott 2020	M. Di Marco	Ott 2020	