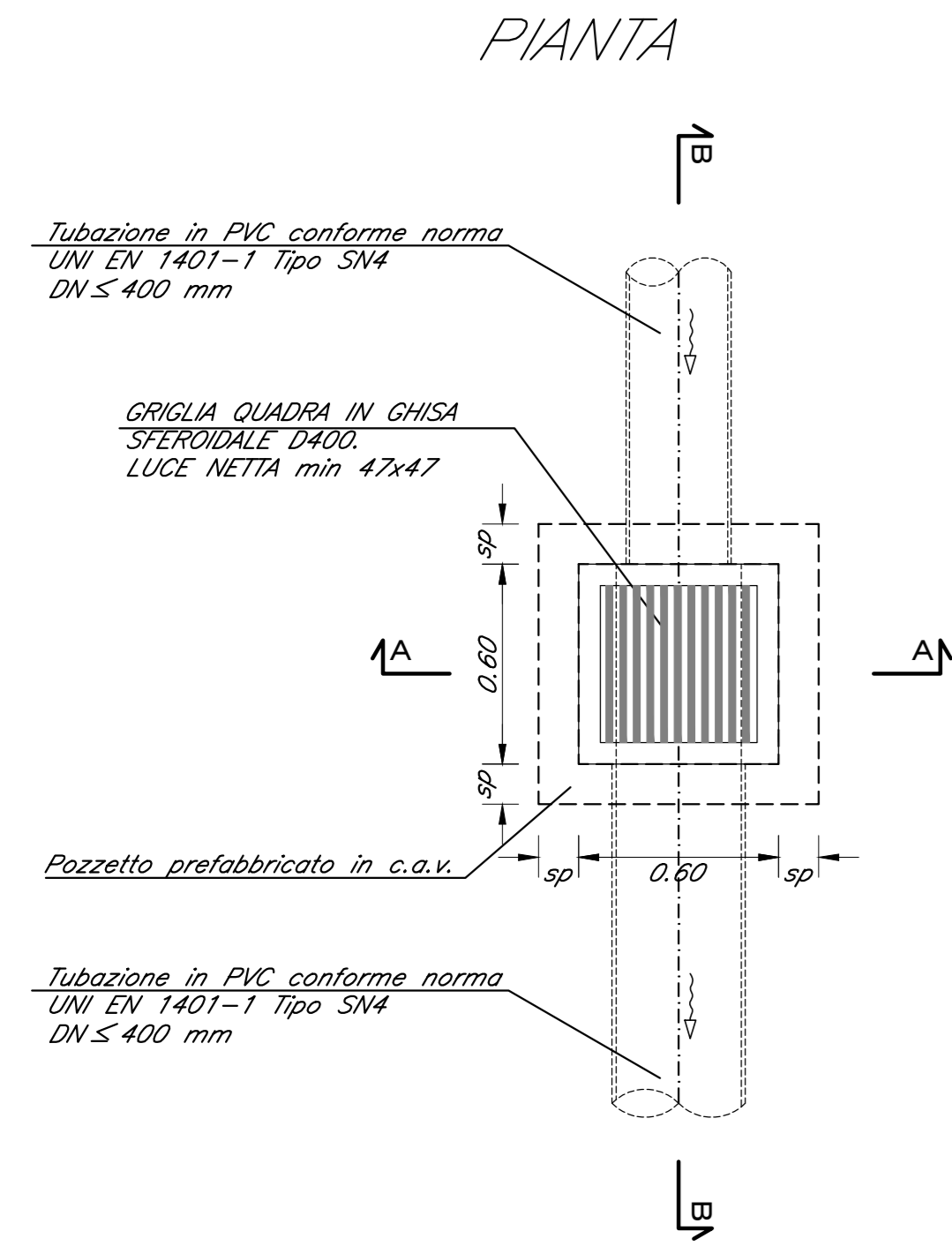
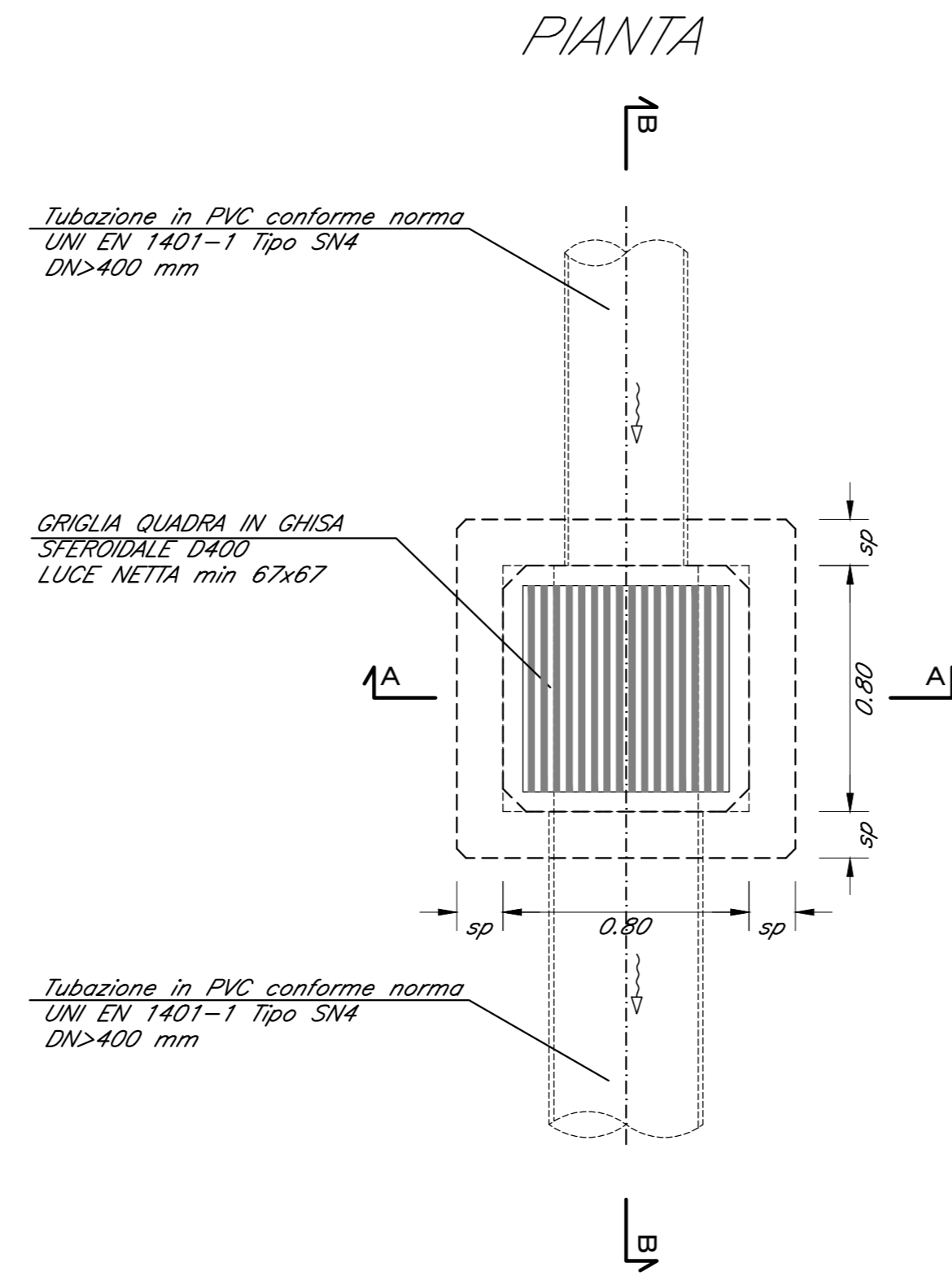


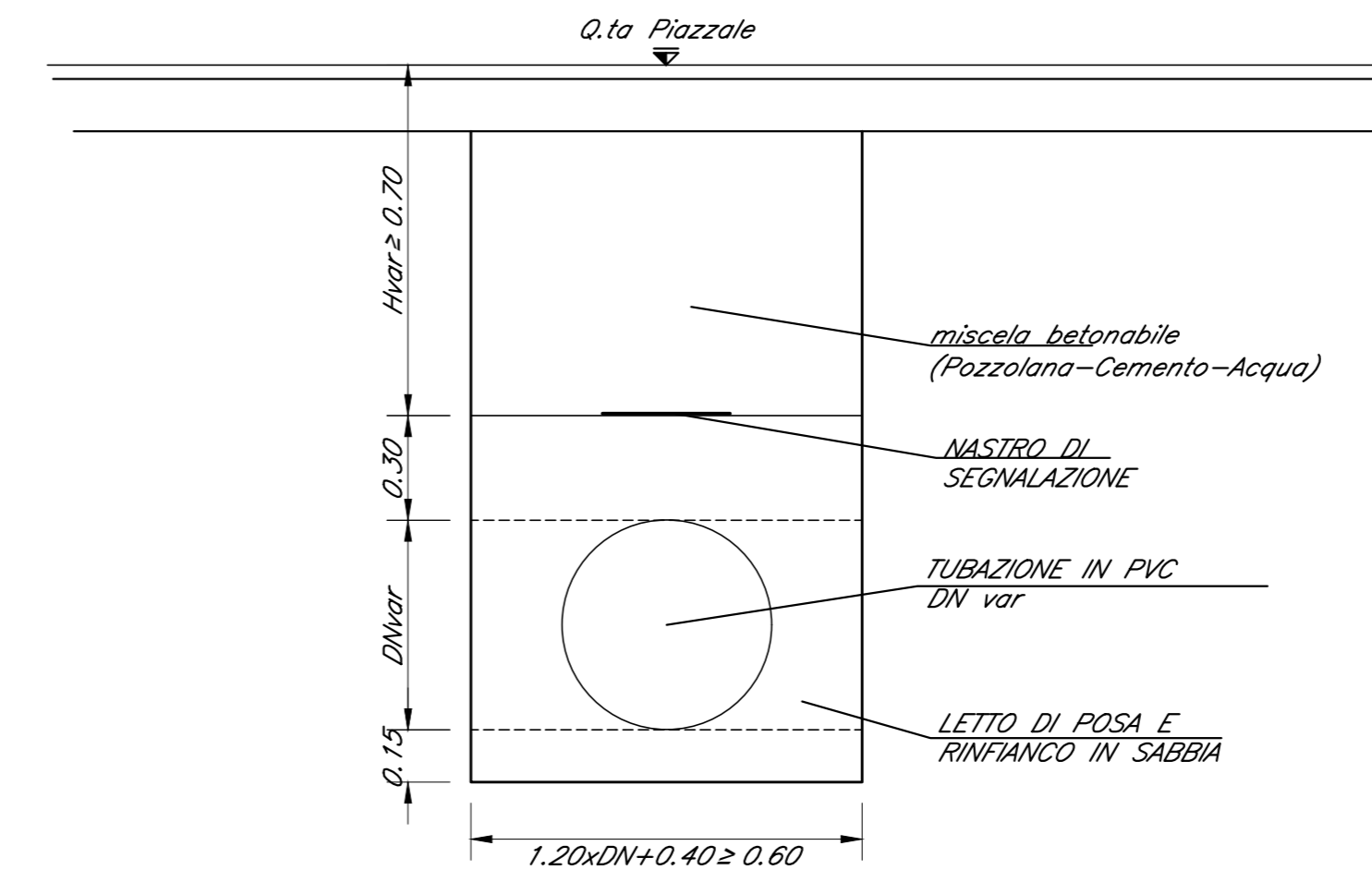
POZZETTO TIPO GRIGLIATO (DN<400 mm)  
SCALA 1:20



POZZETTO TIPO GRIGLIATO (DN≥400 mm)  
SCALA 1:20

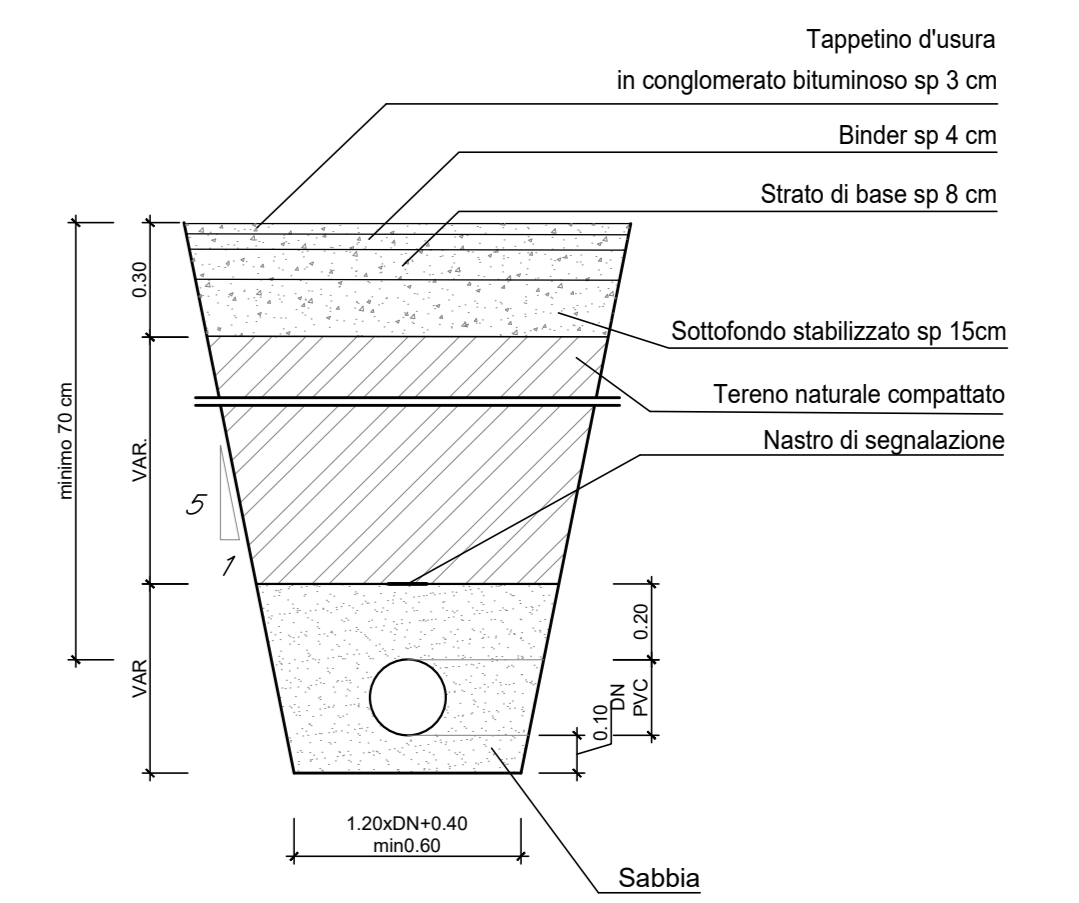


TUBAZIONI SEZIONE TIPO DI SCAVO  
SCALA 1:20

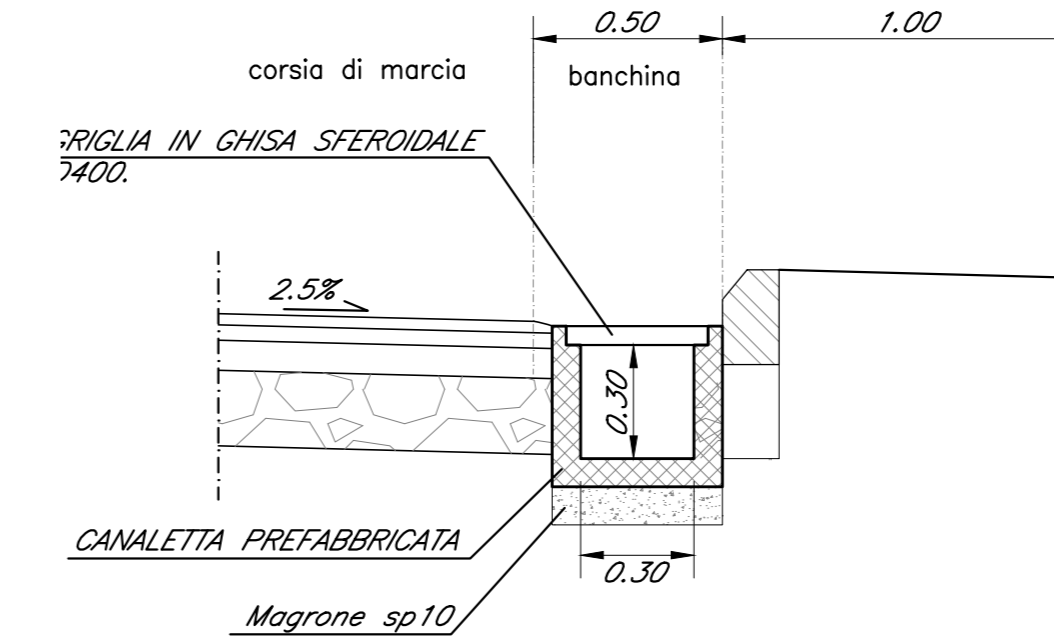


NOTA:  
Per H<0.70 RINFIANCO IN CLS  
C20/25 CON RETE es. #8 15/15

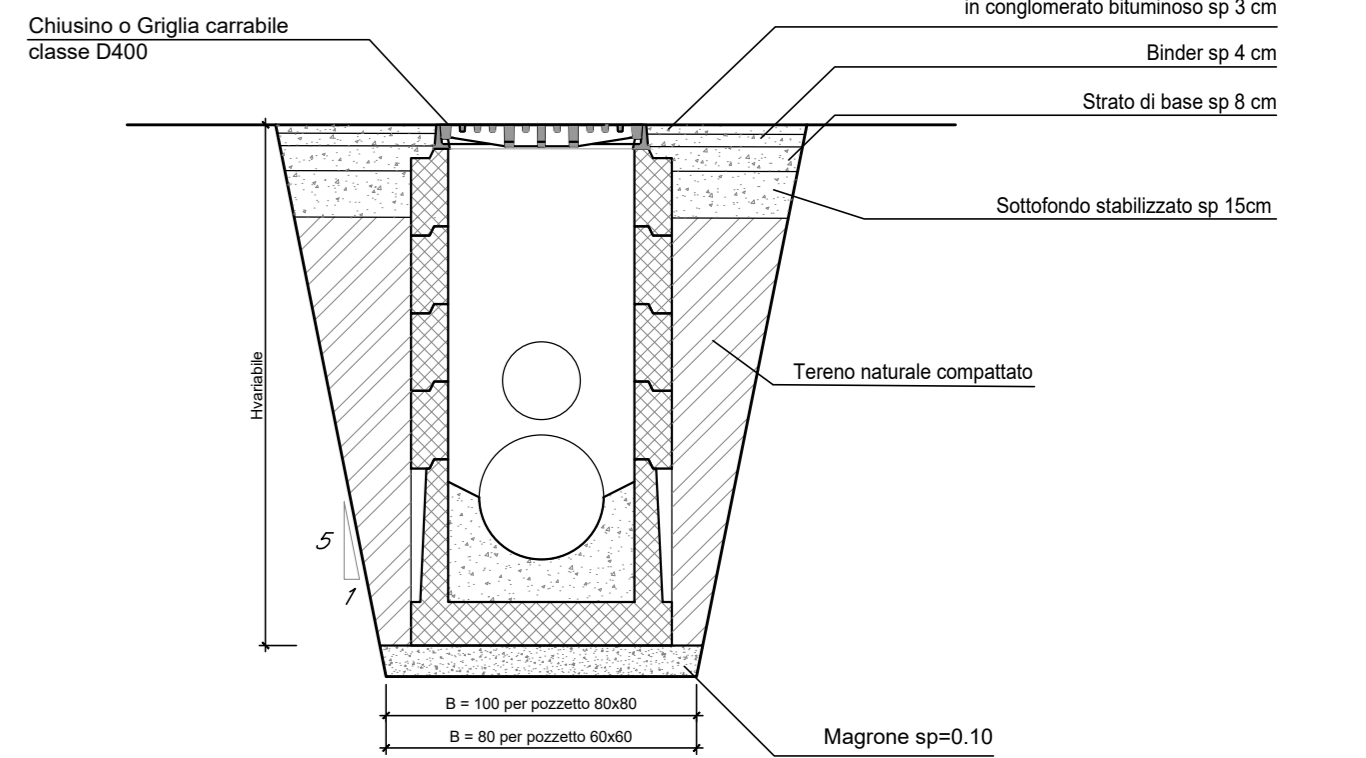
SEZIONE TIPO DI SCAVO E POSA  
TUBAZIONE DI DRENAGGIO - PIAZZALE  
Scala 1:20



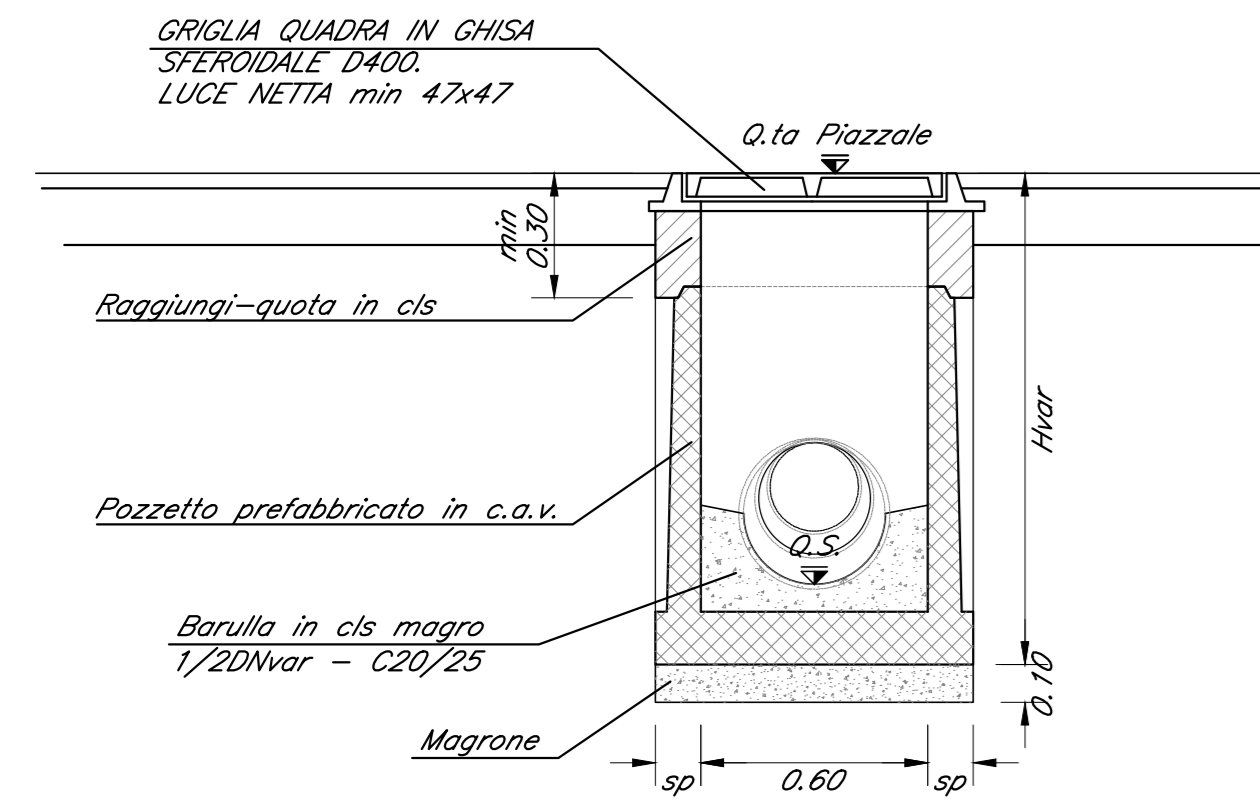
DRENAGGIO TRINCEA - SEZIONE TIPO  
SCALA 1:20



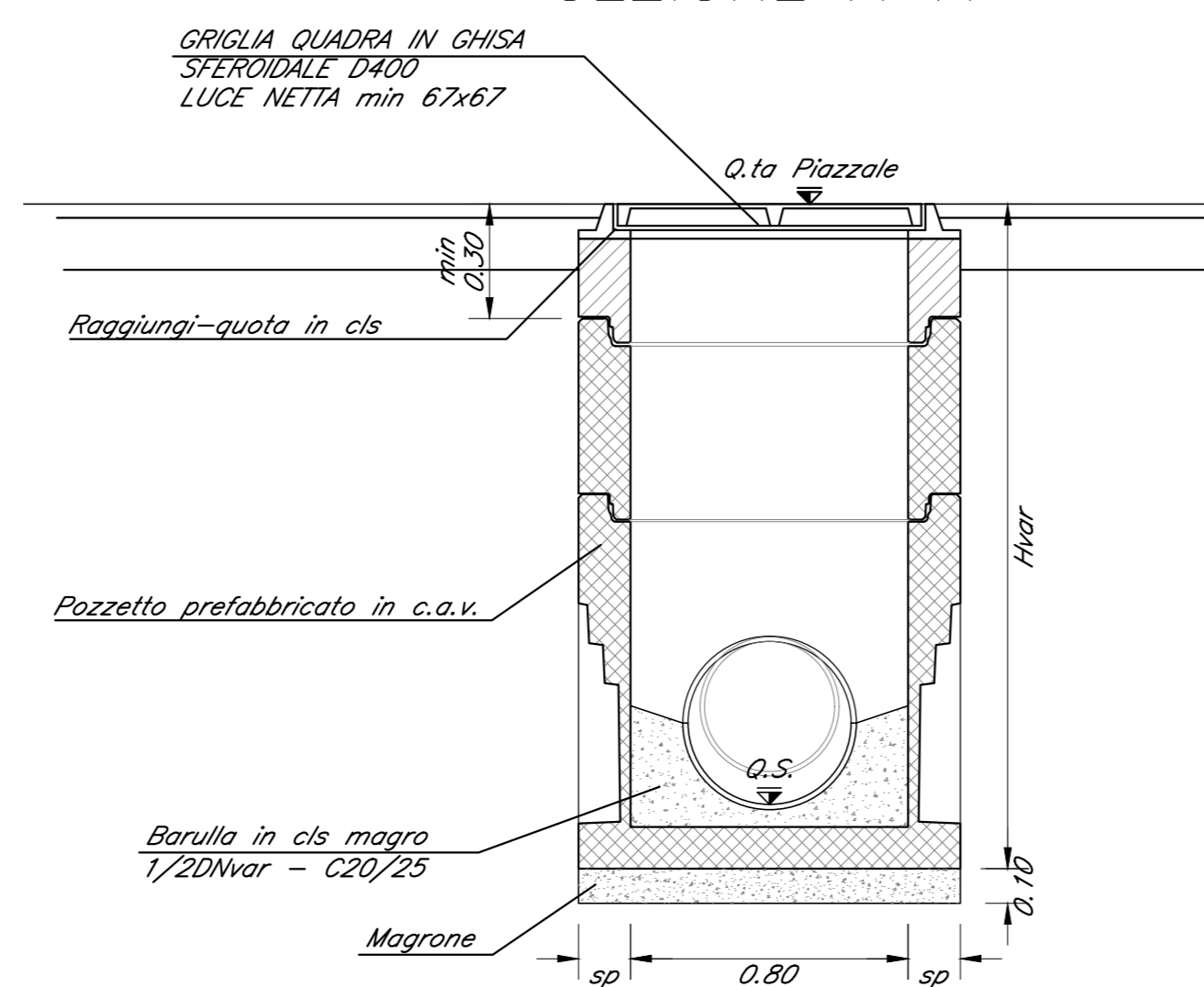
SEZIONE TIPO DI SCAVO  
E POSA POZZETTO  
PREFABBRICATO PIAZZALE  
Scala 1:20



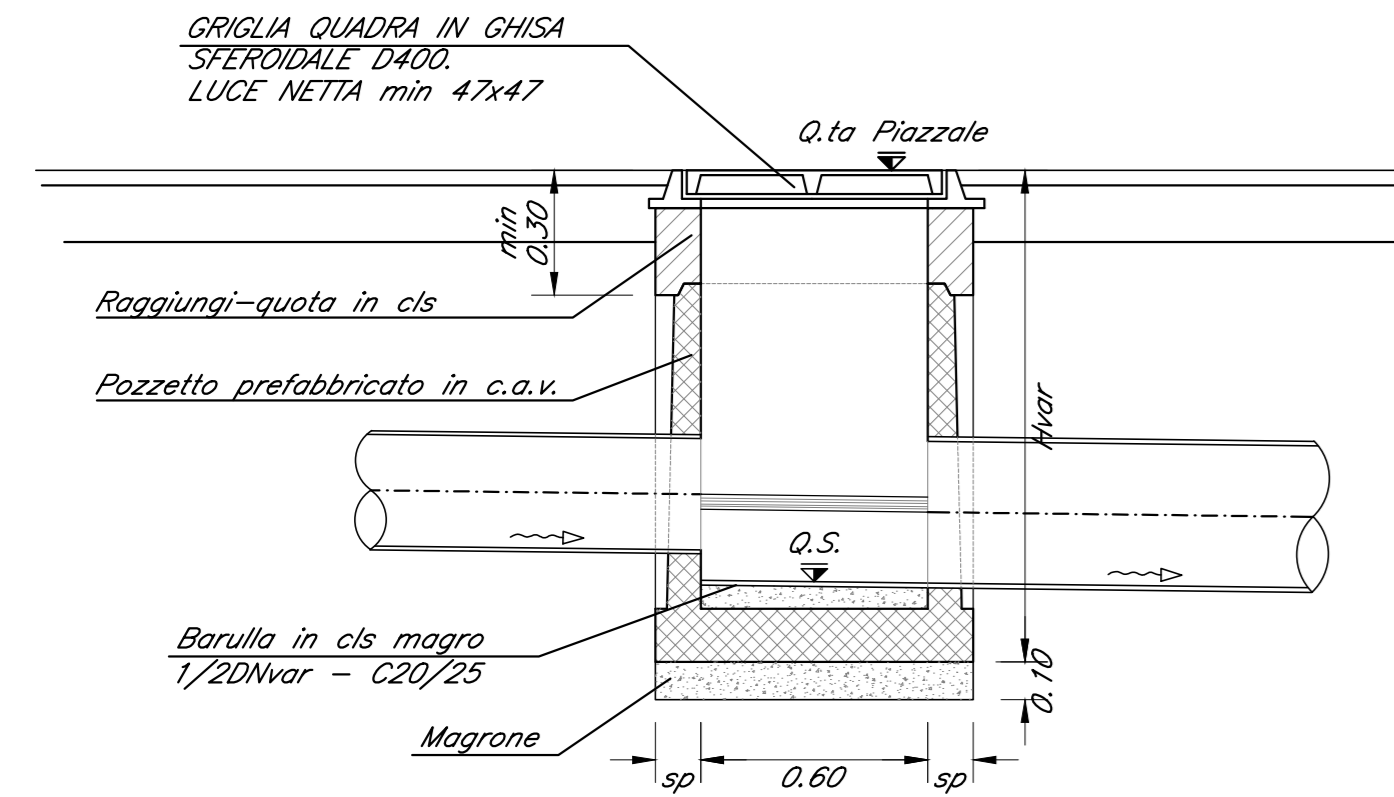
SEZIONE A-A



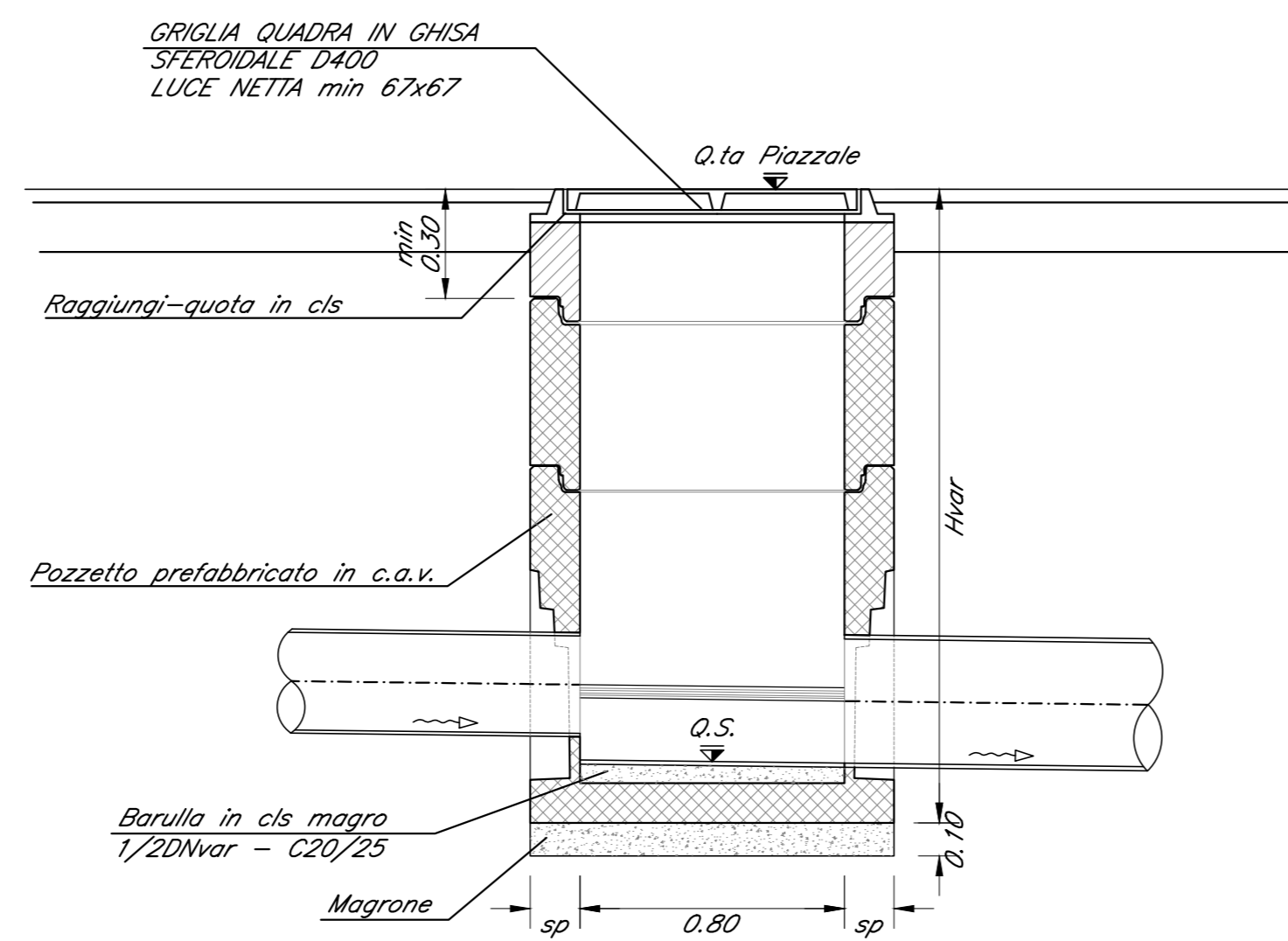
SEZIONE A-A



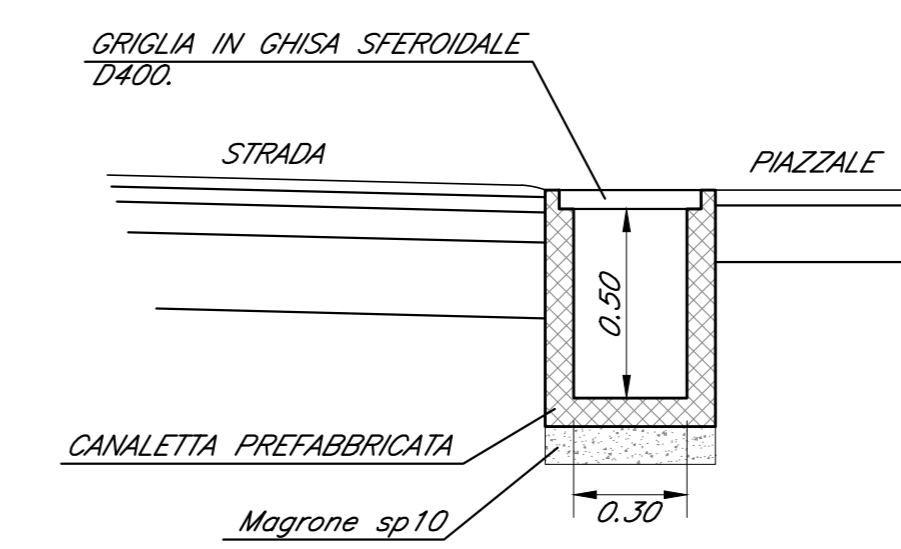
SEZIONE B-B



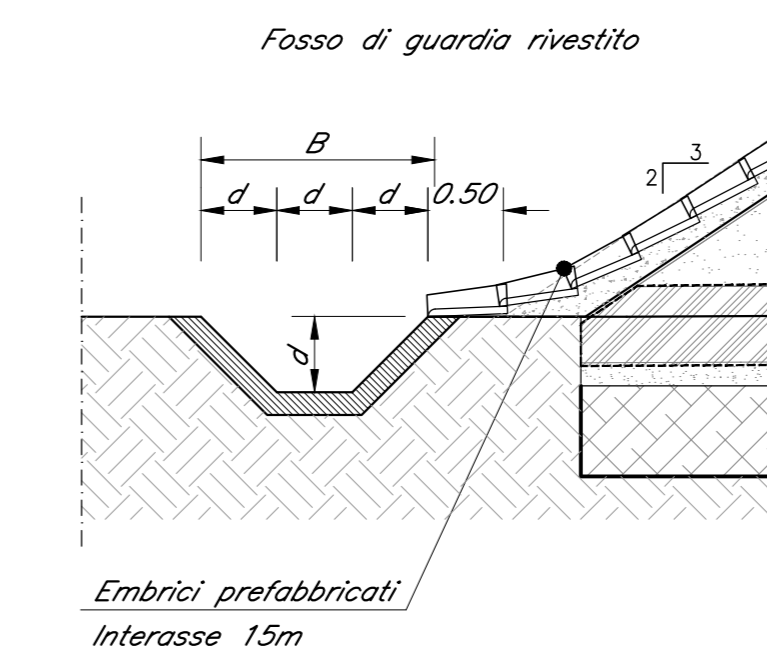
SEZIONE B-B



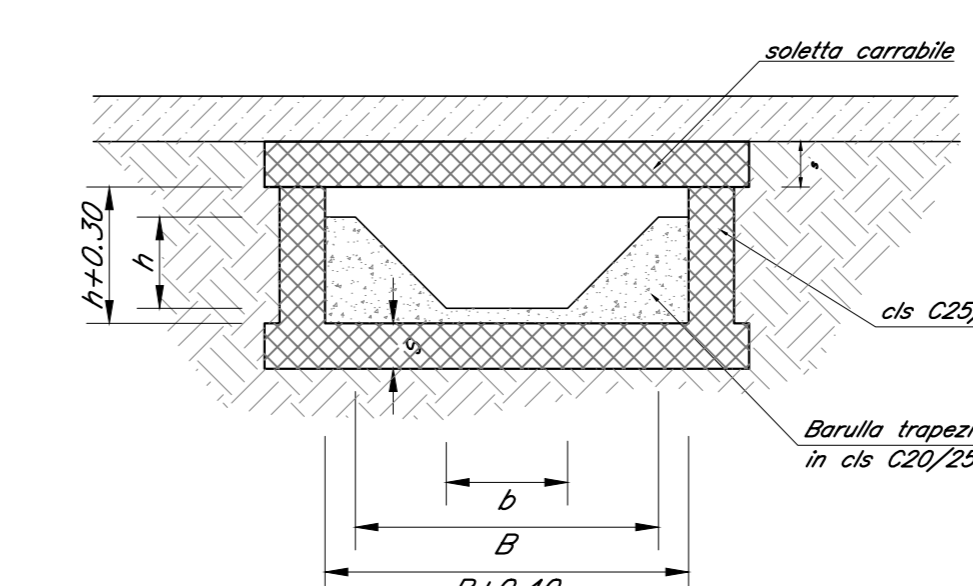
CANALETTA RETTANGOLARE  
SEZIONE TIPO  
SCALA 1:20



SEZIONE TIPO DI DRENAGGIO IN RILEVATO  
SCALA 1:50



CAVALCAFOSSO - SEZIONE TIPO  
SCALA 1:50



PARTICOLARE CANALETTA GRIGLIATA  
scala 1:20

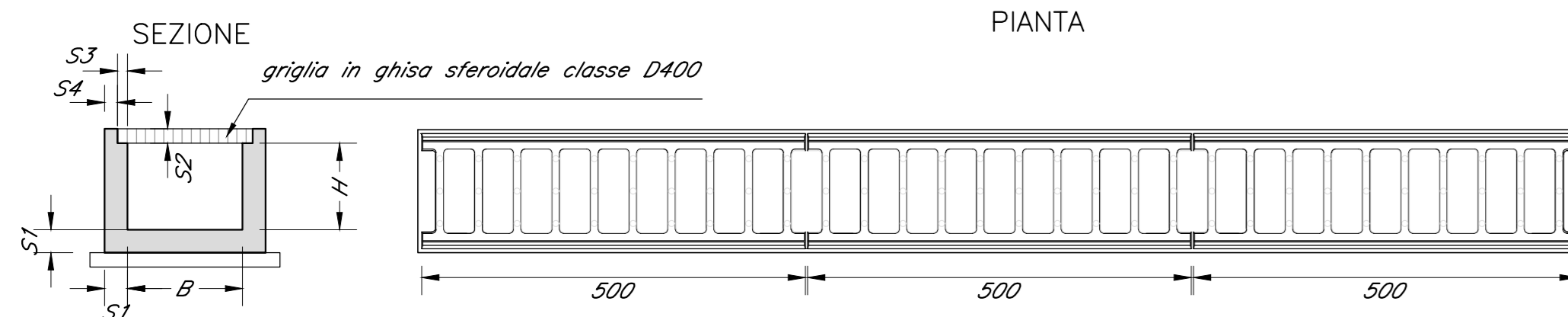


TABELLA DIMENSIONI  
CANALETTA GRIGLIATE CARRABILI

B(cm)	H(cm)	S1(cm)	S2(cm)	S3(cm)	S4(cm)
30	30	12.5	5	3.5	9
40	30	12.5	5	3.5	9
50	50	12.5	5	3.5	9

PARTICOLARE CANALETTA RETTANGOLARE  
scala 1:20

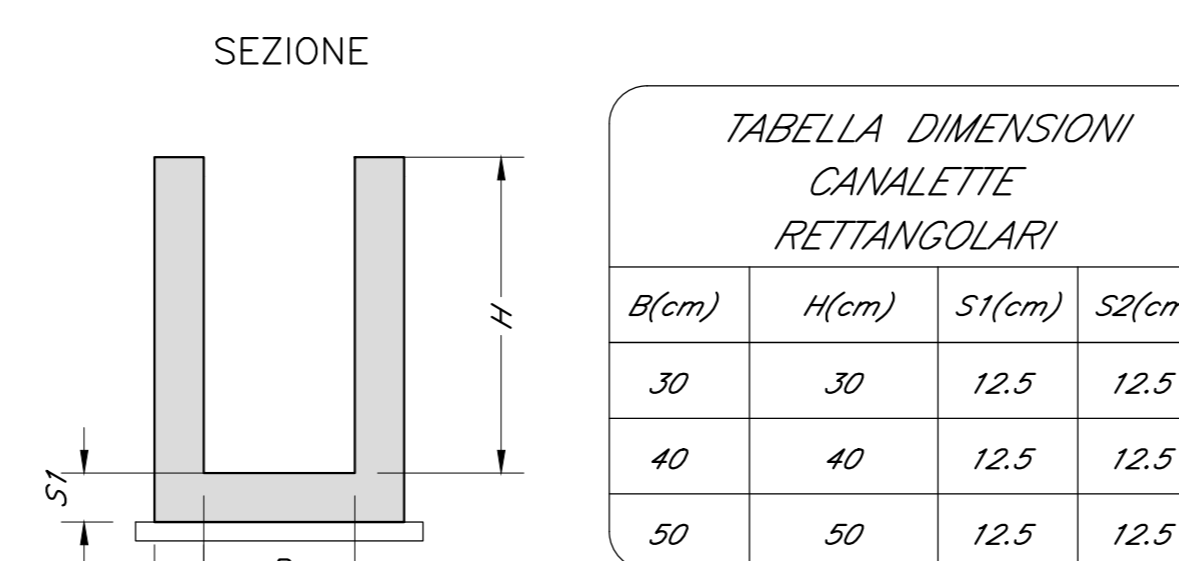
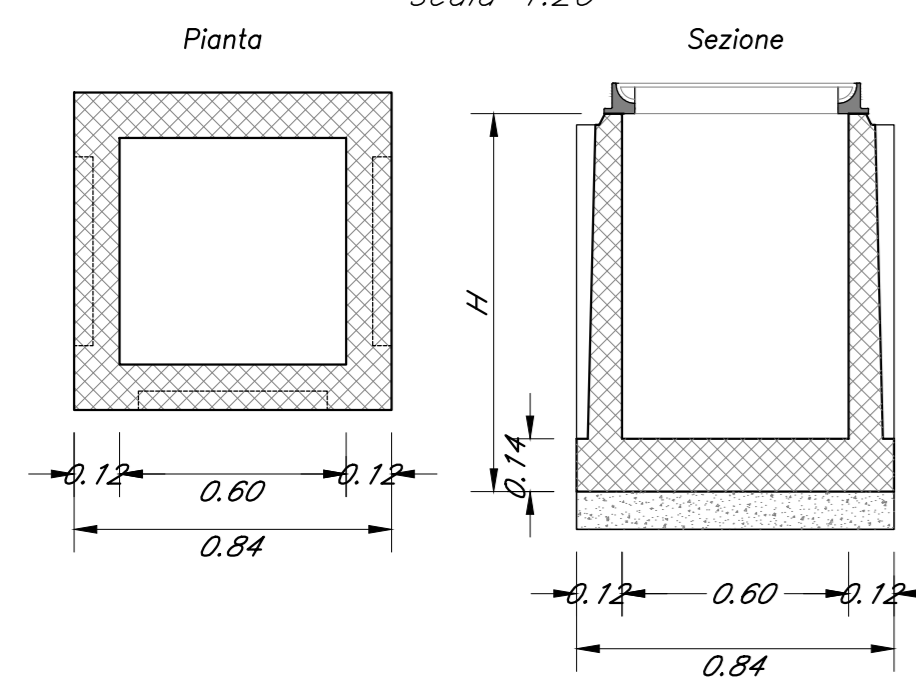


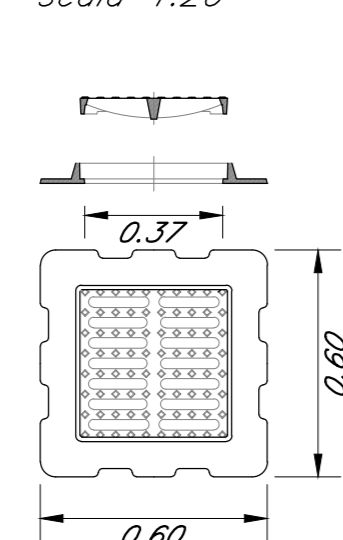
TABELLA DIMENSIONI  
CANALETTA RETTANGOLARI

B(cm)	H(cm)	S1(cm)	S2(cm)
30	30	12.5	12.5
40	40	12.5	12.5
50	50	12.5	12.5

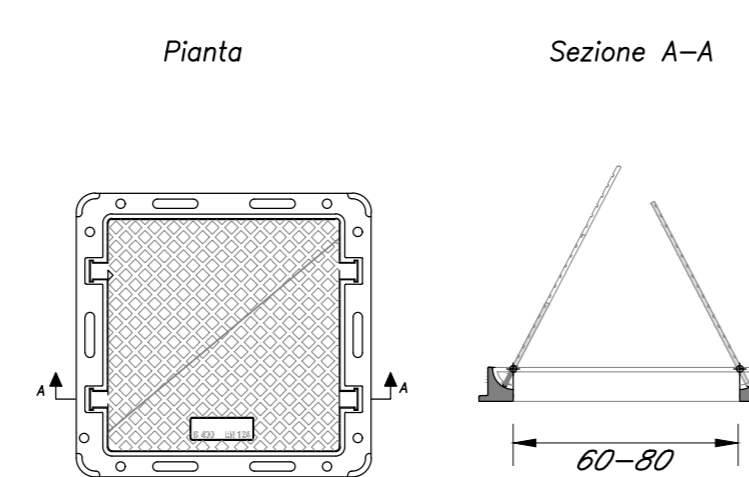
PARTICOLARE POZZETTO PREFABBRICATO  
IN CLS 0.60x0.60m  
scala 1:20



PARTICOLARE GRIGLIA IN GHISA  
0.60x0.60 CLASSE D400  
scala 1:20



CHIUSINO IN GHISA  
D400 0.60x0.60m  
scala 1:20



TUBAZIONI  
- Tubi in PVC rigido a parete compatta per sistemi in tubazione di materia plastica per fognatura e scarichi industriali - SN8 non in pressione secondo la norma UNI EN 1401-1

COMMITTENTE: **RFI** RETE FERROVIARIA ITALIANA GRUPPO FERROVIE DELLO STATO ITALIANE

PROGETTAZIONE: **ITALFERR** GRUPPO FERROVIE DELLO STATO ITALIANE

U.O. INFRASTRUTTURE SUD  
PROGETTO DEFINITIVO  
LINEA SALERNO - PONTECAGNANO AEROPORTO  
COMPLETAMENTO METROPOLITANA DI SALERNO  
TRATTA ARECHI - PONTECAGNANO AEROPORTO  
IDROLOGIA E IDRAULICA SPECIALISTICA  
Idraulica di piattaforma  
Tipologici dei dettagli drenaggio stazioni e piazzali

SCALA: varie

Rev.	Descrizione	Redatto	Data	Verificato	Data	Approvato	Data	Autorizzato Data
A	Emesse Esecutive	F. Duranti	08/2020	D. Di Stefano	08/2020	M. Di Stefano	08/2020	08/2020

nn1x.0.0.D.78.BZ.ID.00.0.2.002.A n. Elab.: