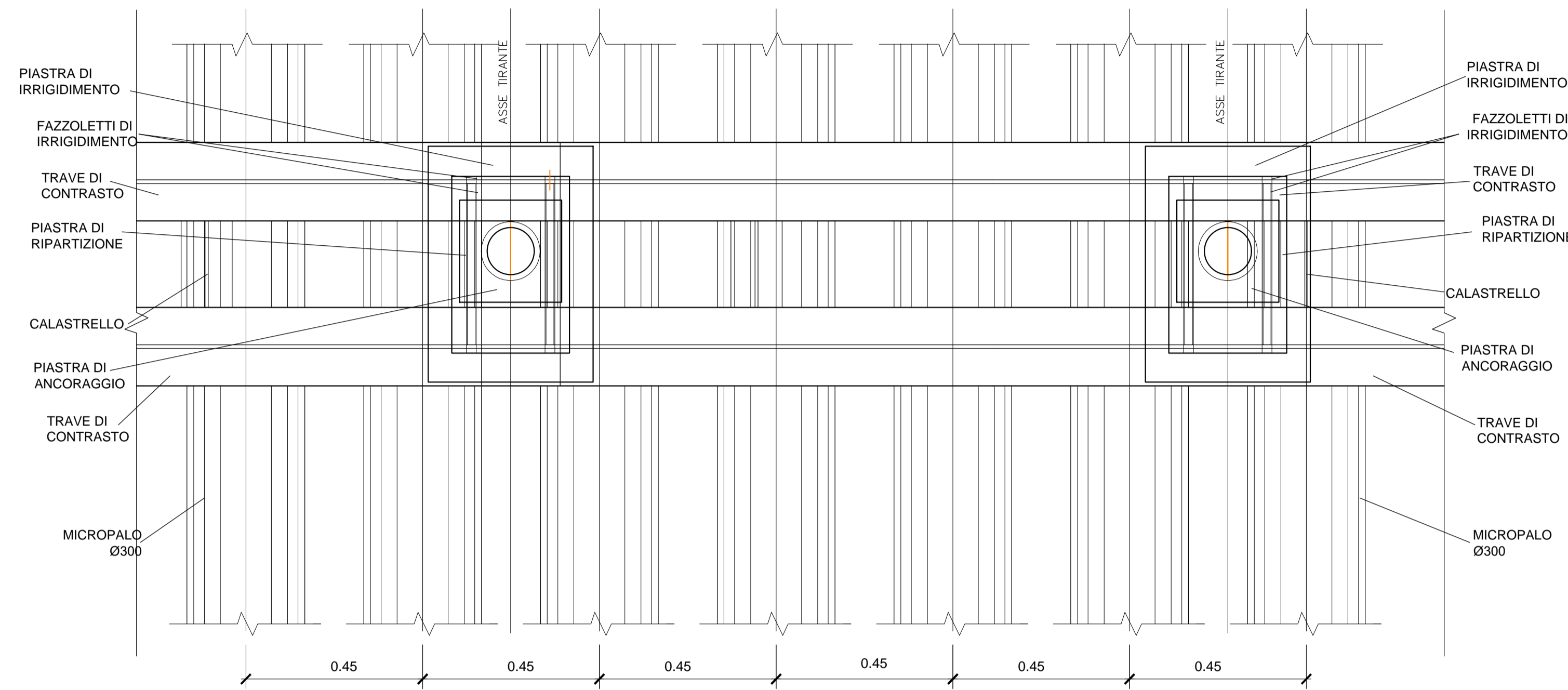
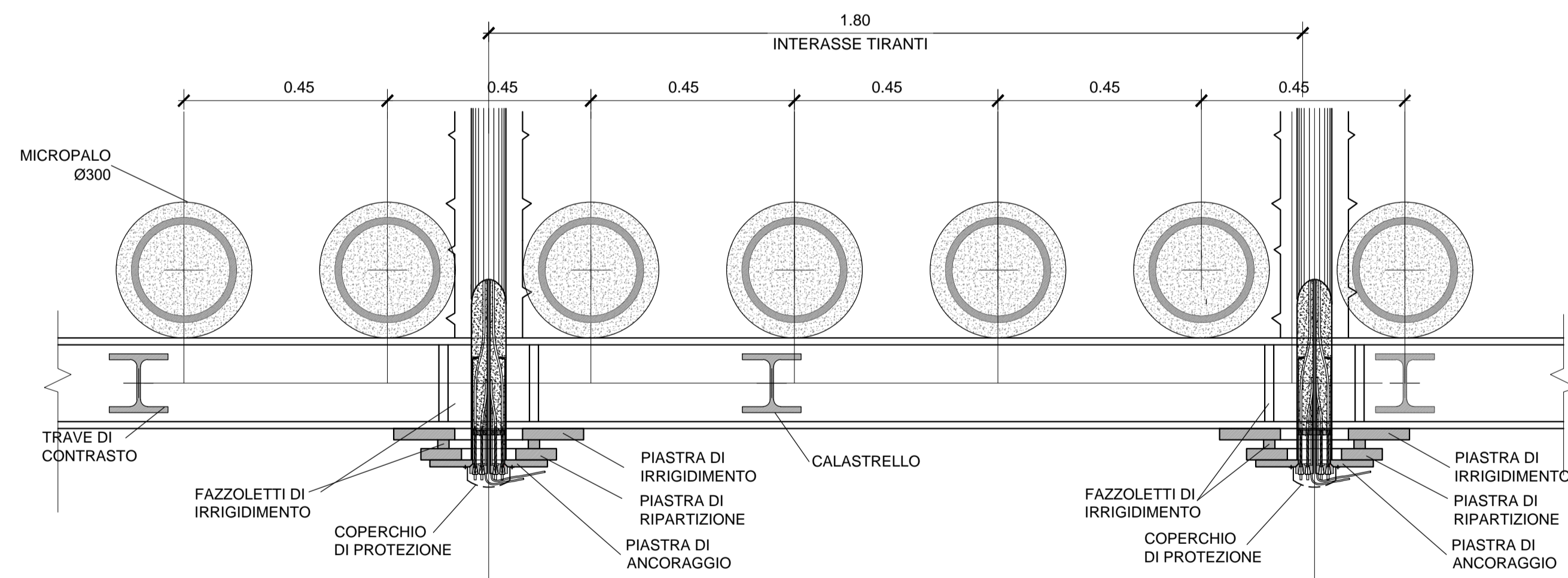


PROSPETTO PARATIA DI MICROPALI
SCALA 1:10

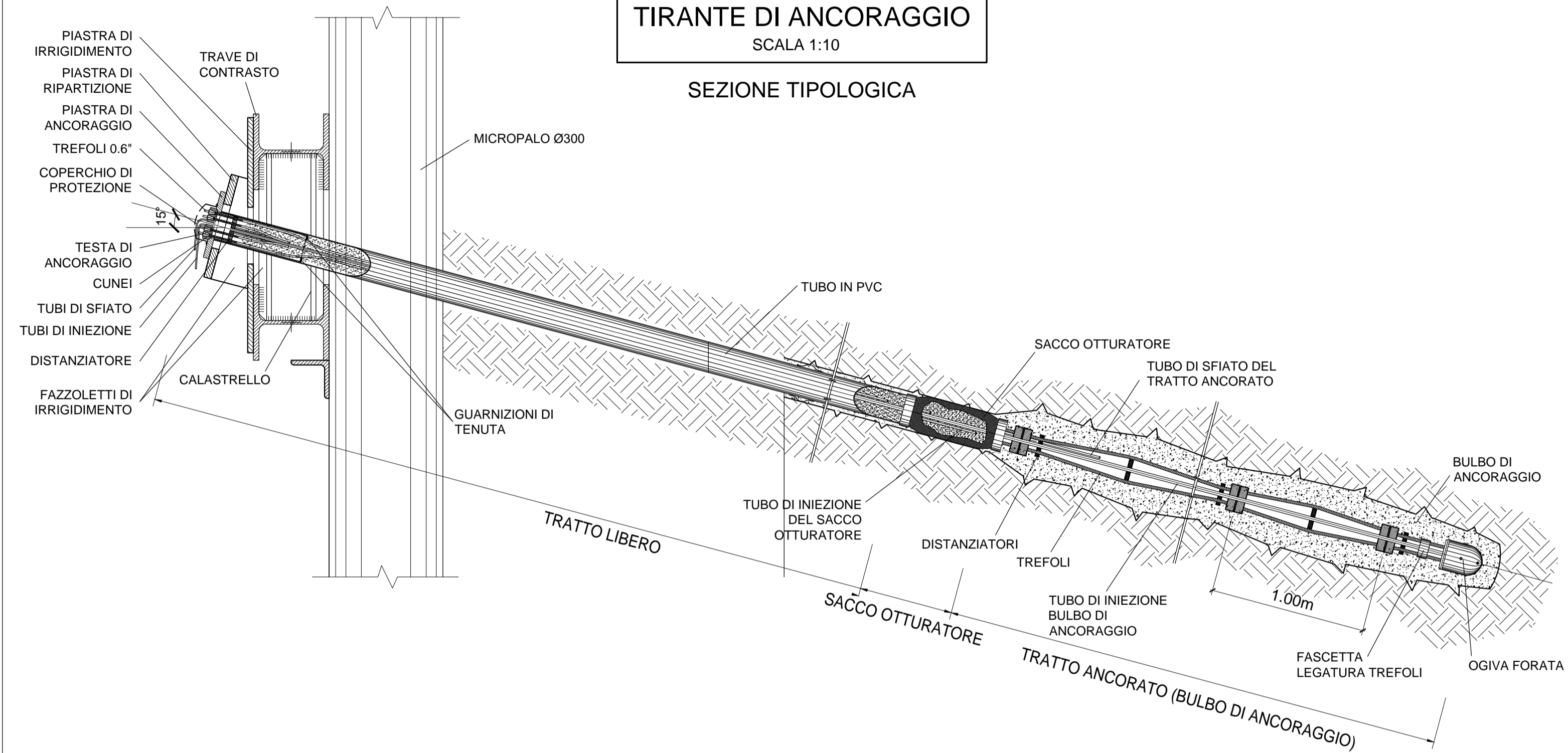


PIANTA PARATIA DI MICROPALI
SCALA 1:10

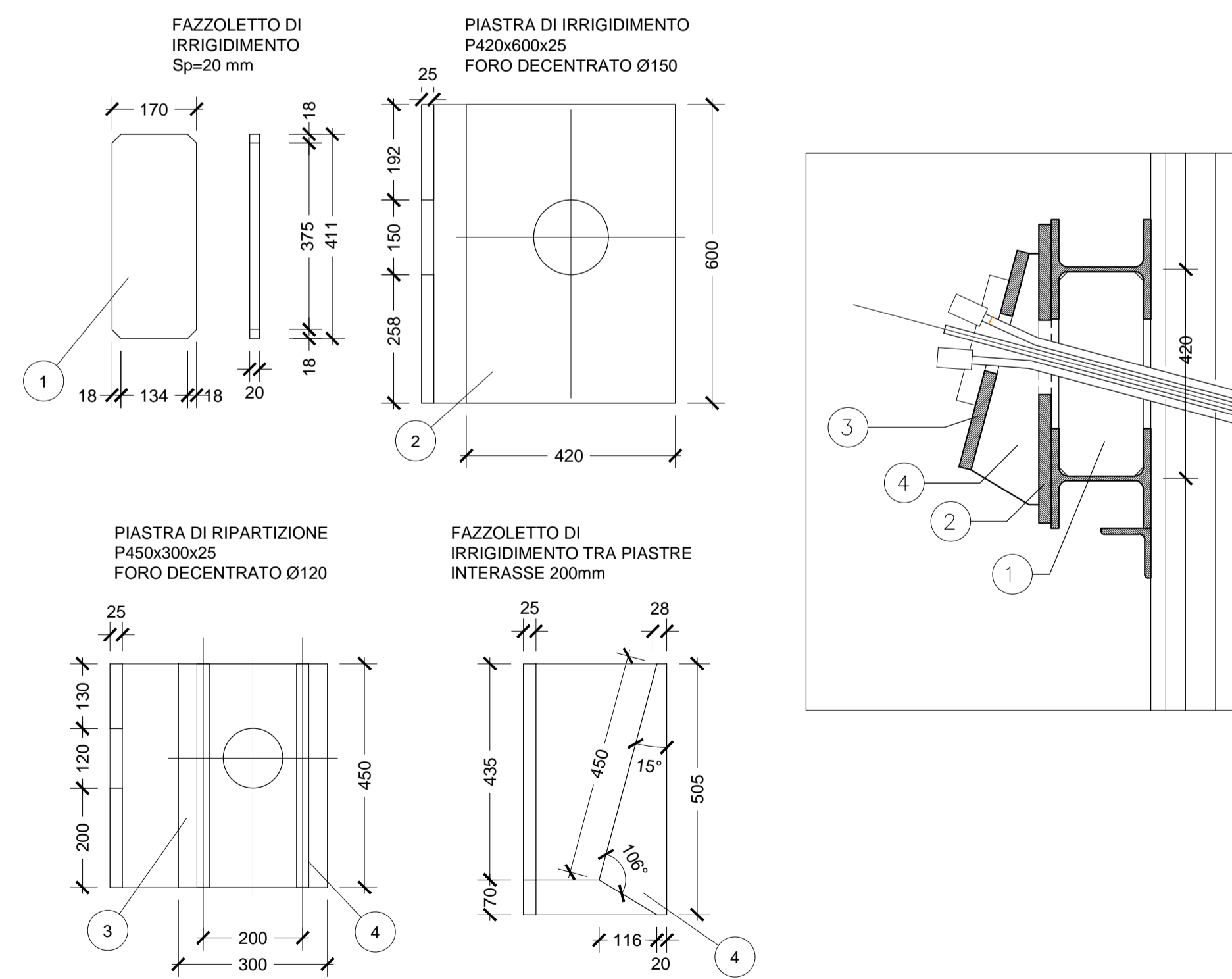


TIRANTE DI ANCORAGGIO
SCALA 1:10

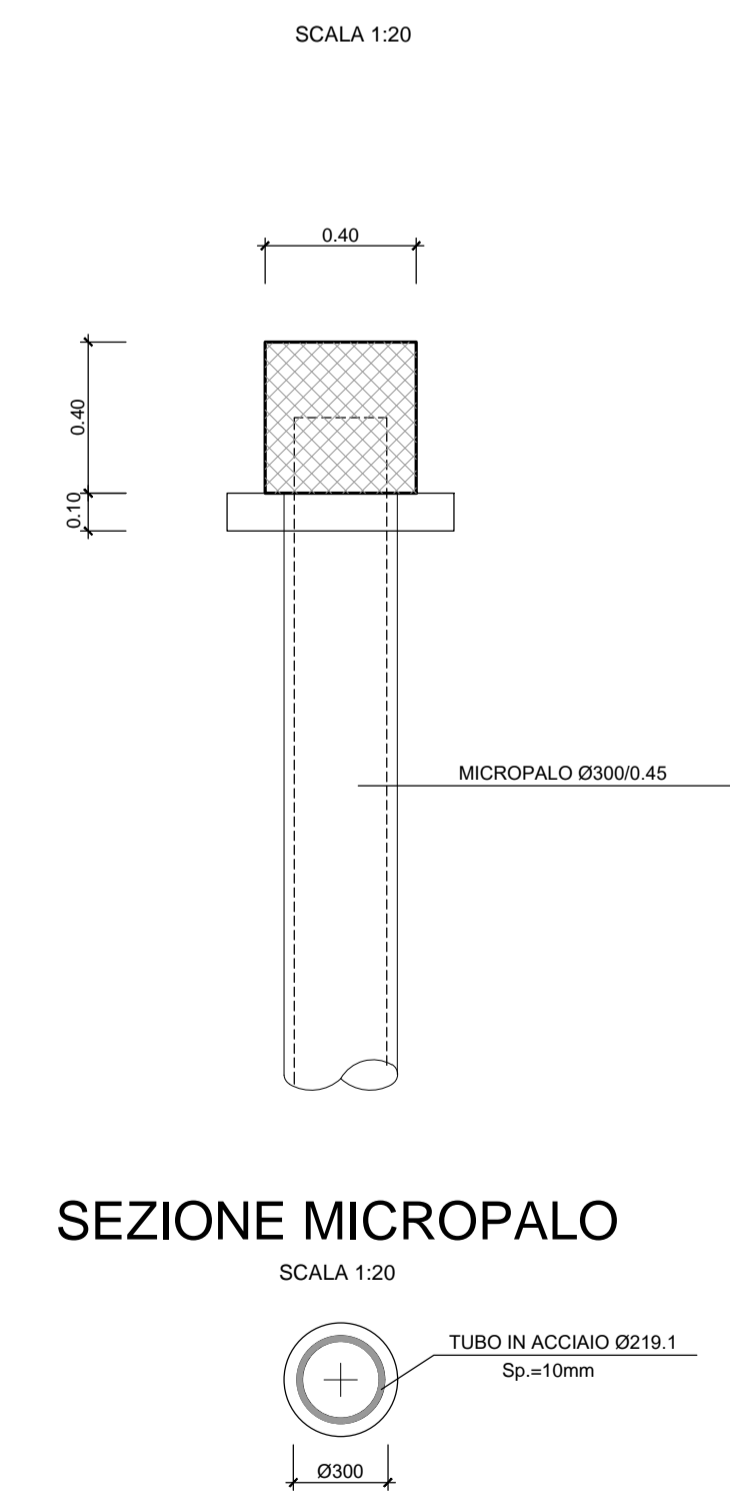
SEZIONE TIPOLOGICA



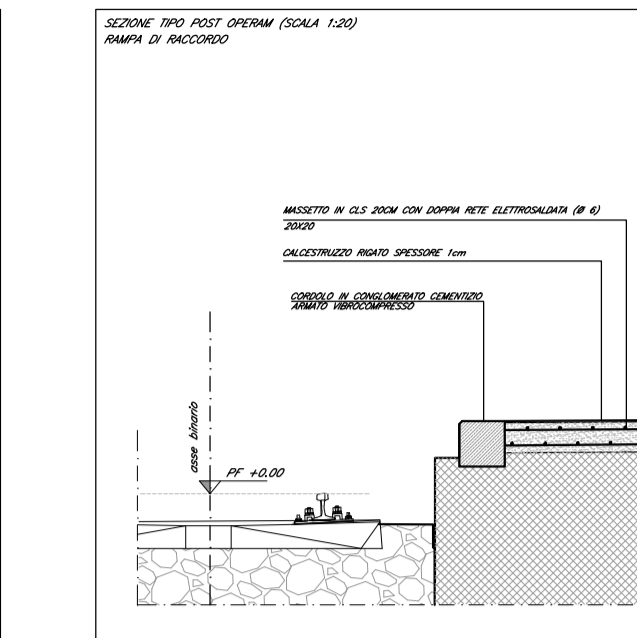
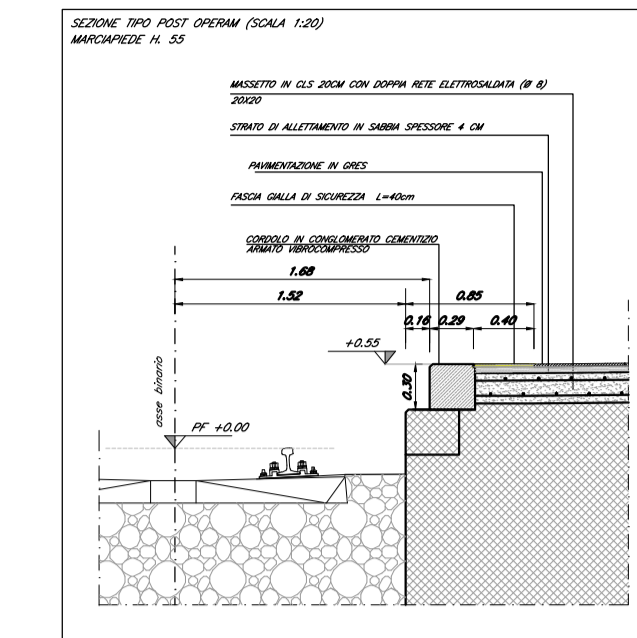
ELEMENTI COMPONENTI L'ANCORAGGIO DEI TIRANTI E DELLE CORREE
SCALA 1:10



DETTAGLIO CORDOLO PARATIA MICROPALI Ø300
SCALA 1:20



SEZIONE MICROPALO
SCALA 1:20



COMMITTENTE:
RFI
RETE FERROVIARIA ITALIANA
GRUPPO FERROVIE DELLO STATO ITALIANE

PROGETTAZIONE:
ITALFERR
GRUPPO FERROVIE DELLO STATO ITALIANE

U.O. INFRASTRUTTURE SUD
PROGETTO DEFINITIVO
LINEA SALERNO - PONTECAGNANO AEROPORTO
COMPLETAMENTO METROPOLITANA DI SALERNO
TRATTA ARECHI - PONTECAGNANO AEROPORTO
INTERFERENZE VIARIE ED IDRAULICHE
Elaborati Generali
Sistema di sostegno tipo Essen

SCALA: varie

COMMESSA	LOTTO	FASE	ENTE	TIPO DOC.	OPERA/DISCIPLINA	PROGR.	REV.
NN1X	00	D	78	BZ	IN0000	002	A

Rev.	Descrizione	Redatto	Data	Verificato	Data	Approvato	Data	Autorizzato Data
A	Emissione Esecutiva	F. Diarante	09/2020	G. Ruffino	09/2020	M. Di Stefano	09/2020	09/2020