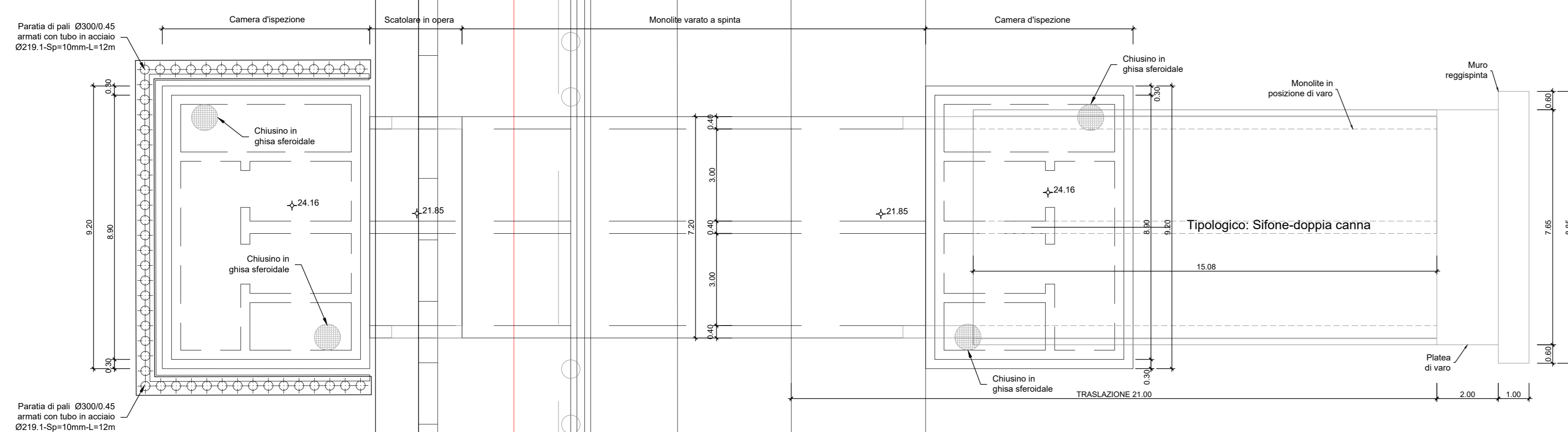
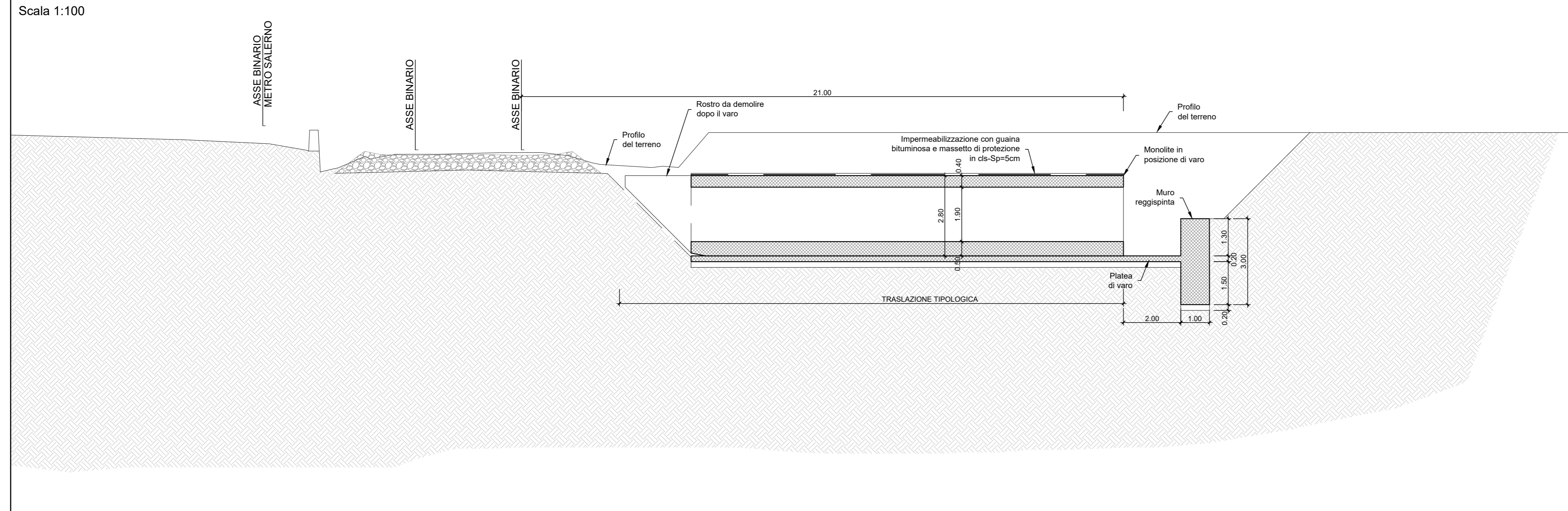


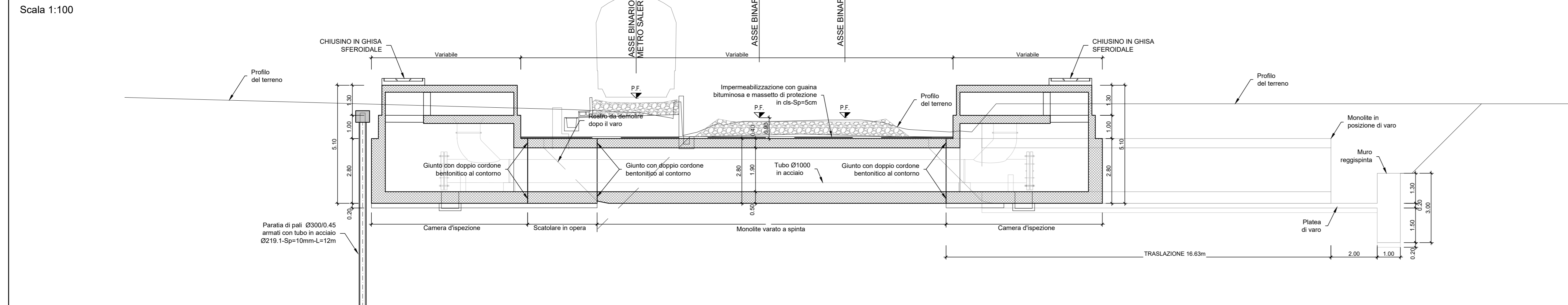
PIANTA: TIPOLOGICO SIFONE DOPPIA CANNA
Scala 1:100



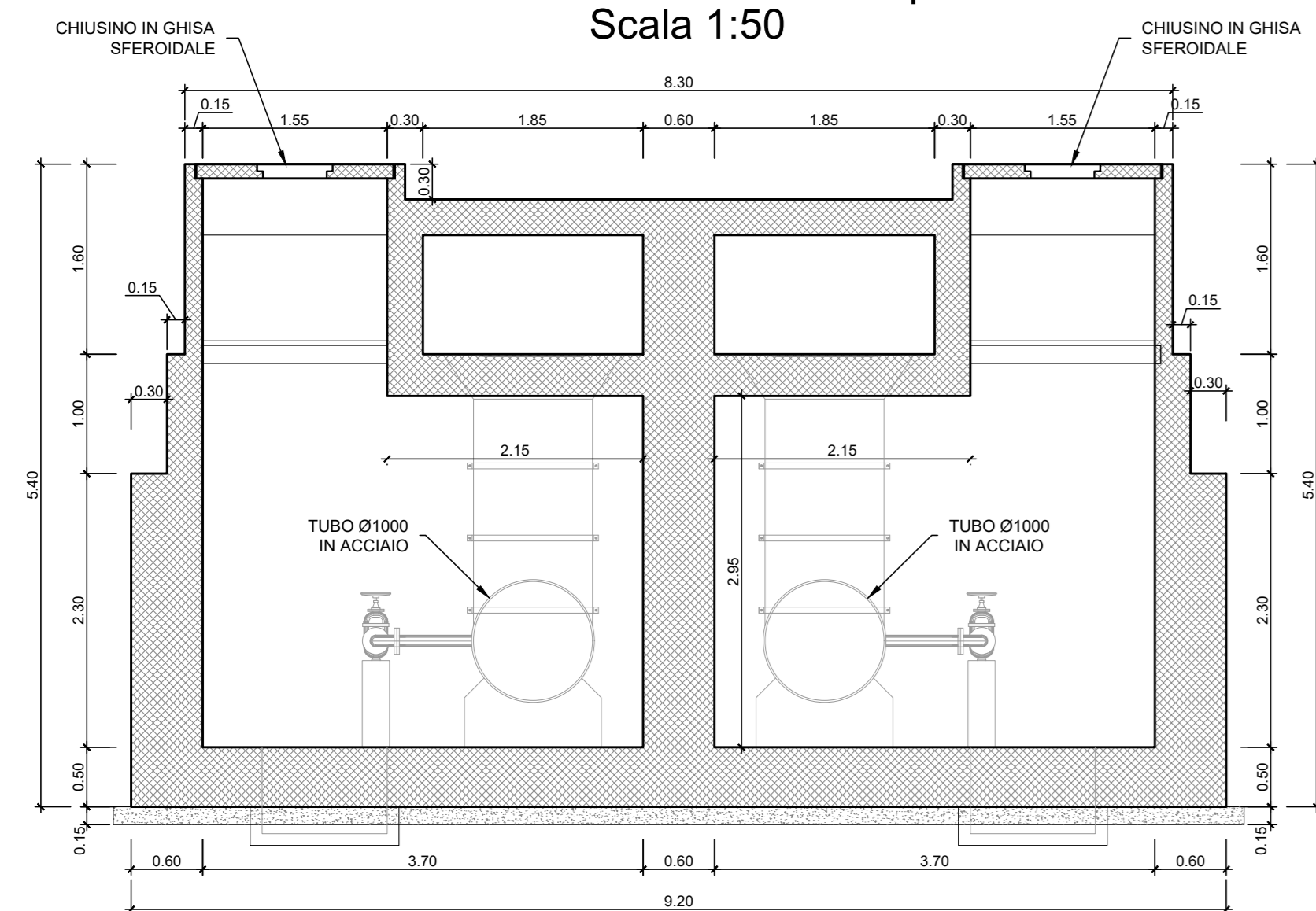
SEZIONE LONGITUDINALE: MONOLITE IN POSIZIONE DI VARO
Scala 1:100



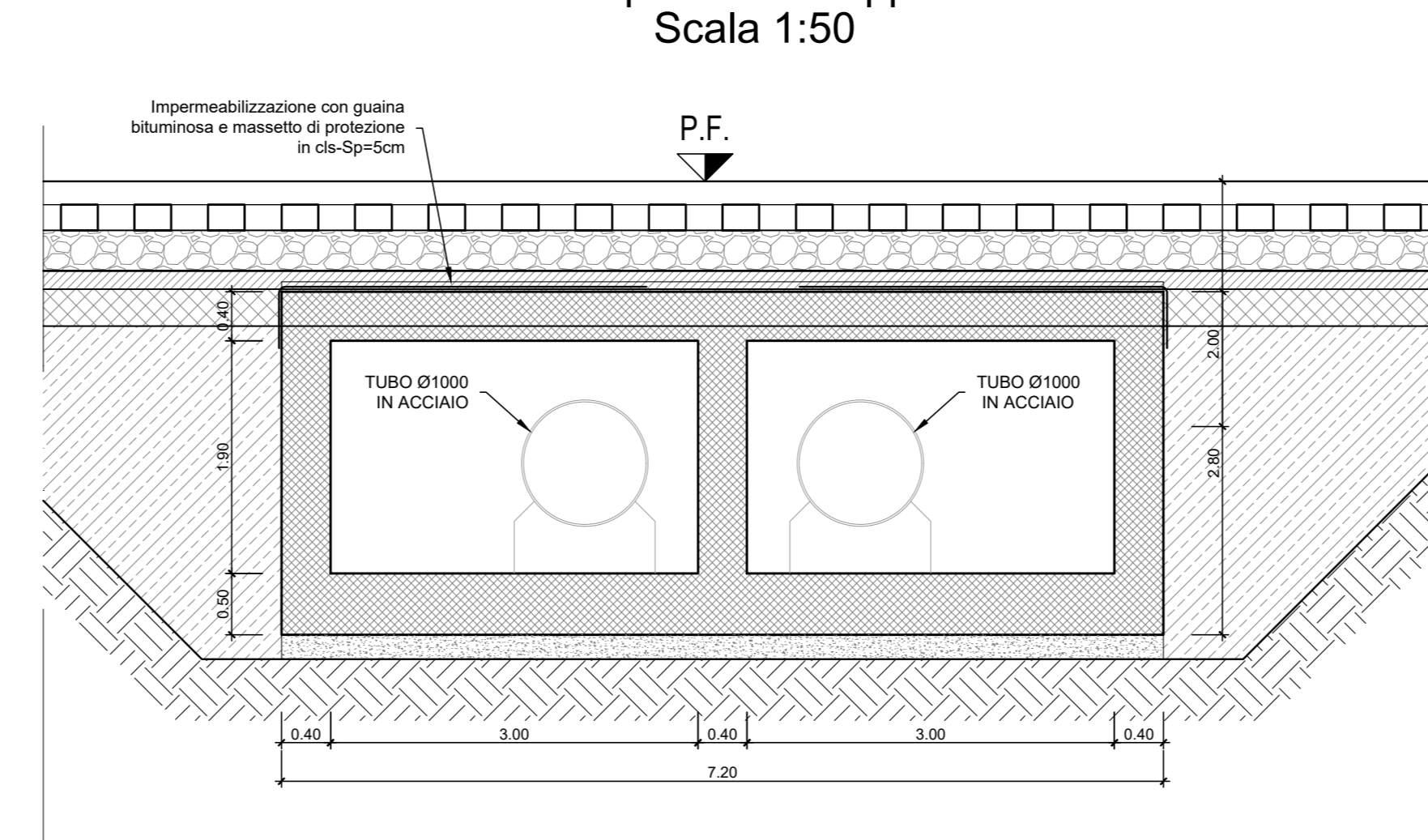
SEZIONE LONGITUDINALE: ASSETTO FINALE
Scala 1:100



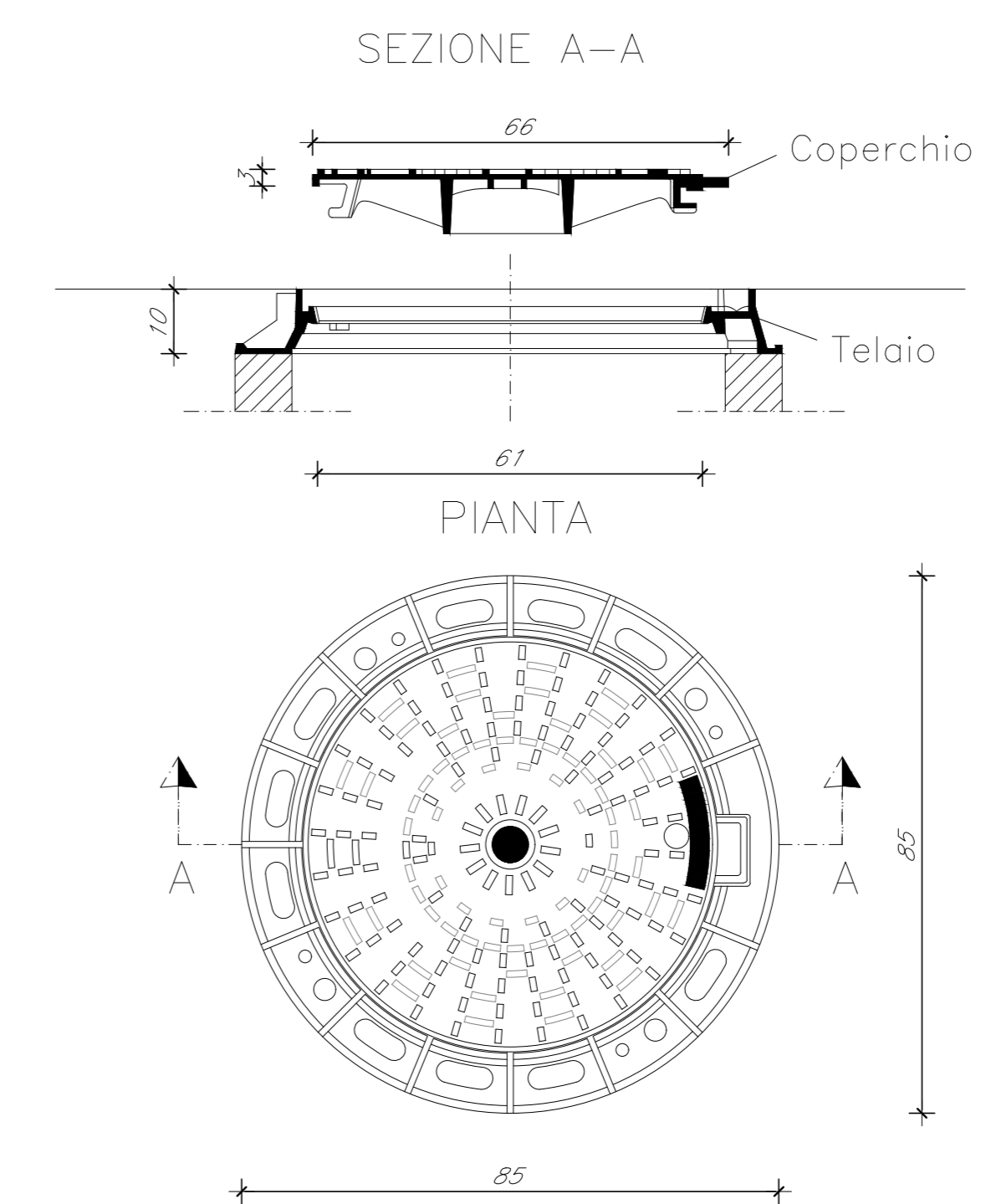
Sezione trasversale camera d'ispezione
Scala 1:50



Sezione tipo Sifone doppia canna
Scala 1:50



PARTICOLARI CHIUSINO IN GHISA SFEROIDALE
CLASSE D400 - SU TELAIO CIRCOLARE



NOTA: Per tabella materiali e incidenza armature vedi elaborato:
NN1X.0.0.D.78.TT.OC.00.0.0.001

COMMITTENTE: **RFI** RETE FERROVIARIA ITALIANA GRUPPO FERROVIE DELLO STATO ITALIANE

PROGETTAZIONE: **ITALFER** GRUPPO FERROVIE DELLO STATO ITALIANE

U.O. INFRASTRUTTURE SUD

PROGETTO DEFINITIVO

LINEA SALERNO - PONTECAGNANO AEROPORTO
COMPLETAMENTO METROPOLITANA DI SALERNO
TRATTA ARECHI - PONTECAGNANO AEROPORTO
INTERFERENZE VIARIE ED IDRAULICHE
Elaborati Generali
Carpenteria tipologica sifone doppia canna

SCALA: varie

Rev.	Descrizione	Redatto	Data	Verificato	Data	Approvato	Data	Autorizzato Data
A	Emissione Esecutiva	F. Di Stefano	04-2020	G. Romano	04-2020	M. Di Stefano	04-2020	04-2020
B	Emissione Esecutiva	F. Di Stefano	Gen-2021	G. Romano	Gen-2021	M. Di Stefano	Gen-2021	Gen-2021

COMMESSA LOTTO FASE ENTE TIPO DOC. OPERA/DISCIPLINA Progr. REV.

NN1X 00 D 78 BZ IN0000 004 B

nn. Elab.: NN1X.0.0.D.78.BZ.IN.00.0.0.004 B