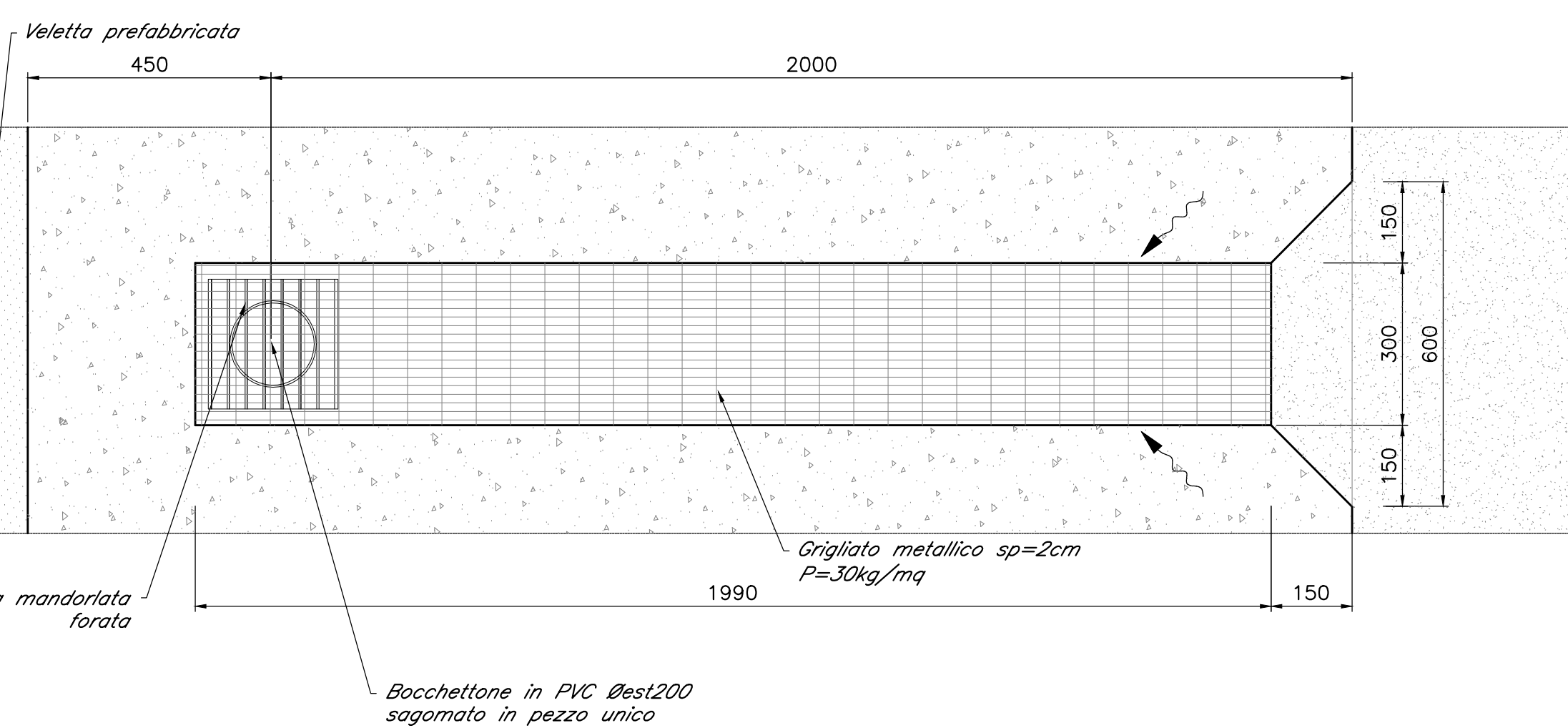


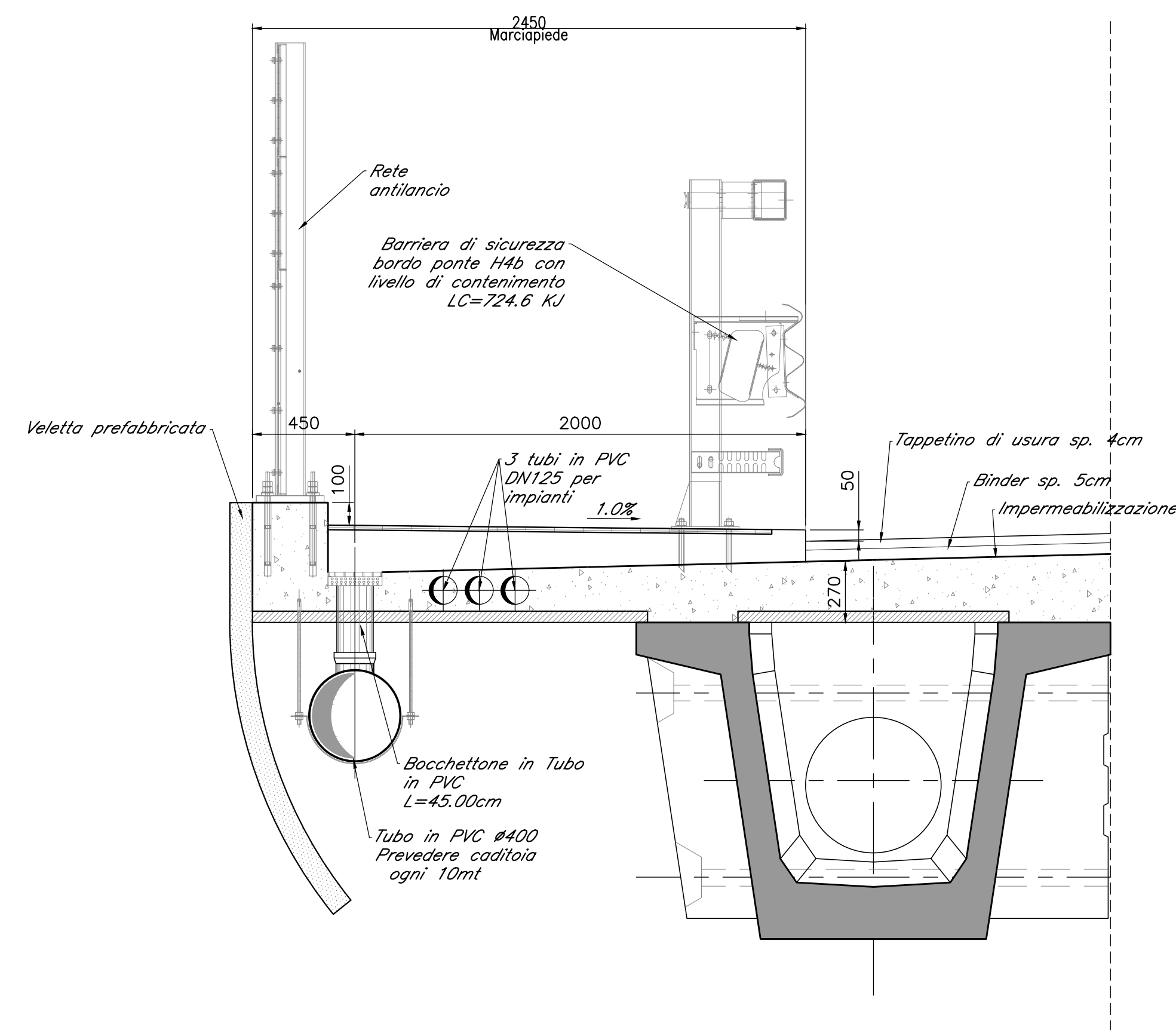
Dettaglio "1"

scala 1:10



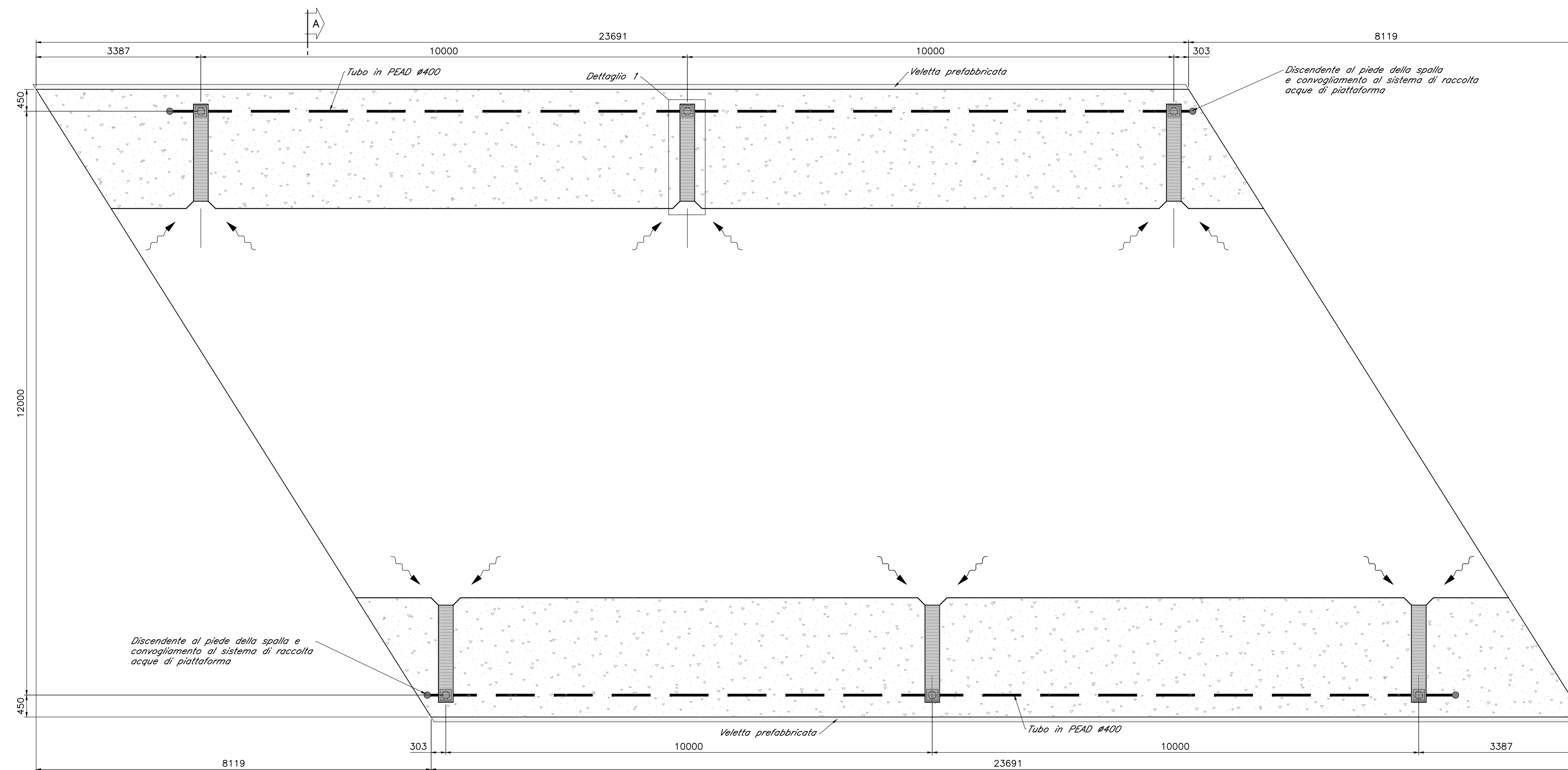
Sezione "A"

scala 1:20



Pianta

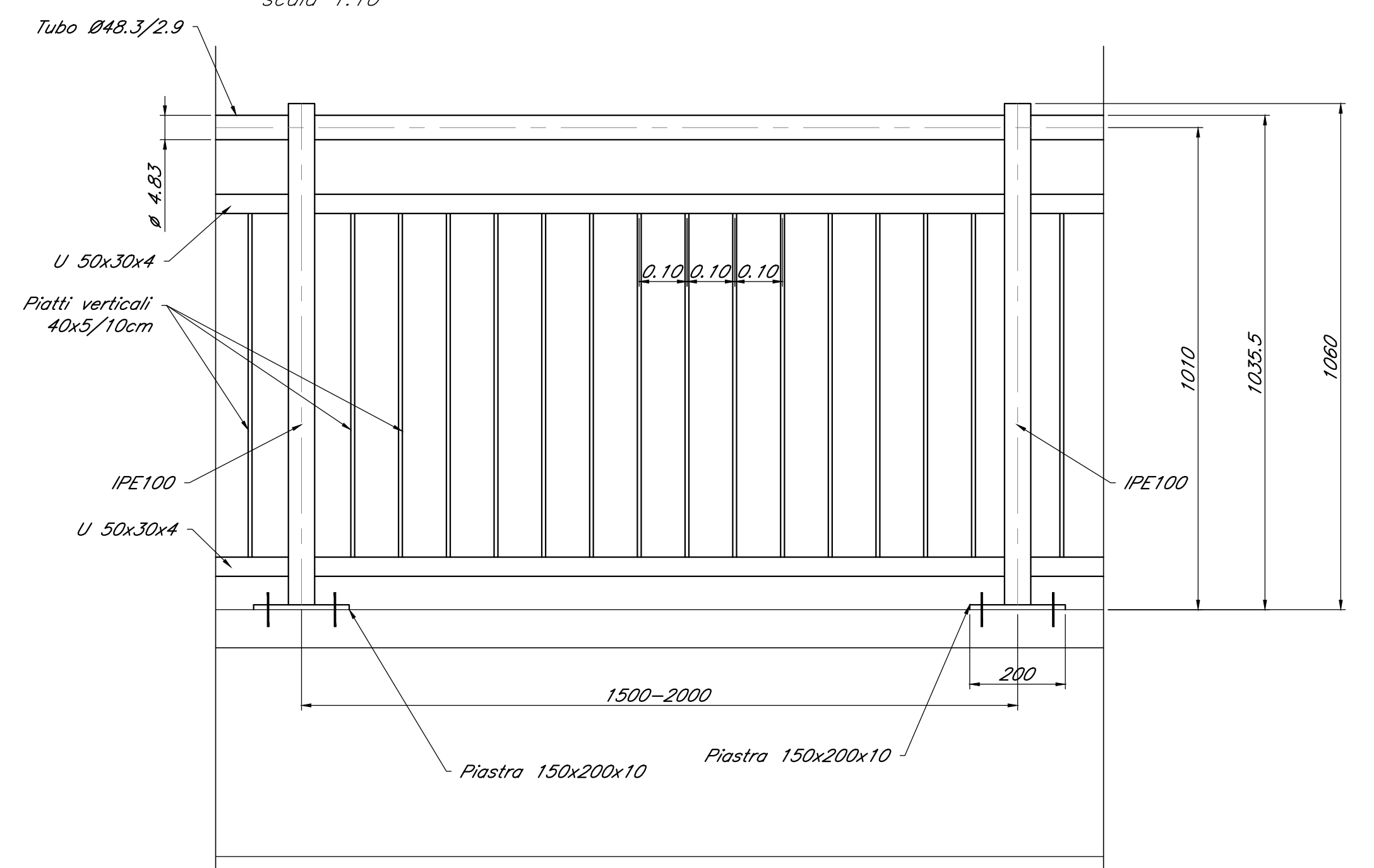
scala 1:50



NOTA: per le caratteristiche dei materiali e per le incisioni si rimanda all'elaborato NN14300781T000600001

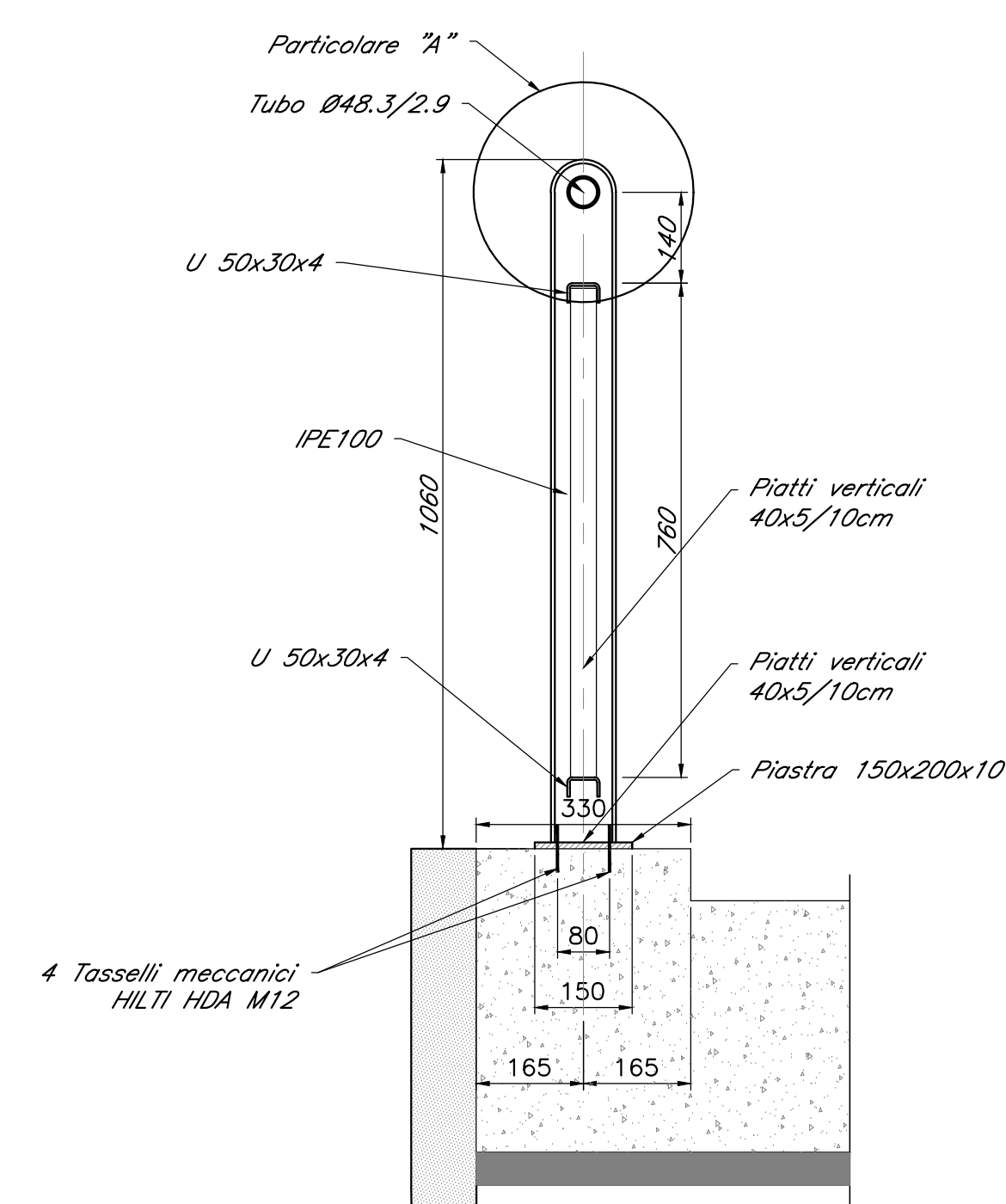
Sezione longitudinale parapetto

scala 1:10



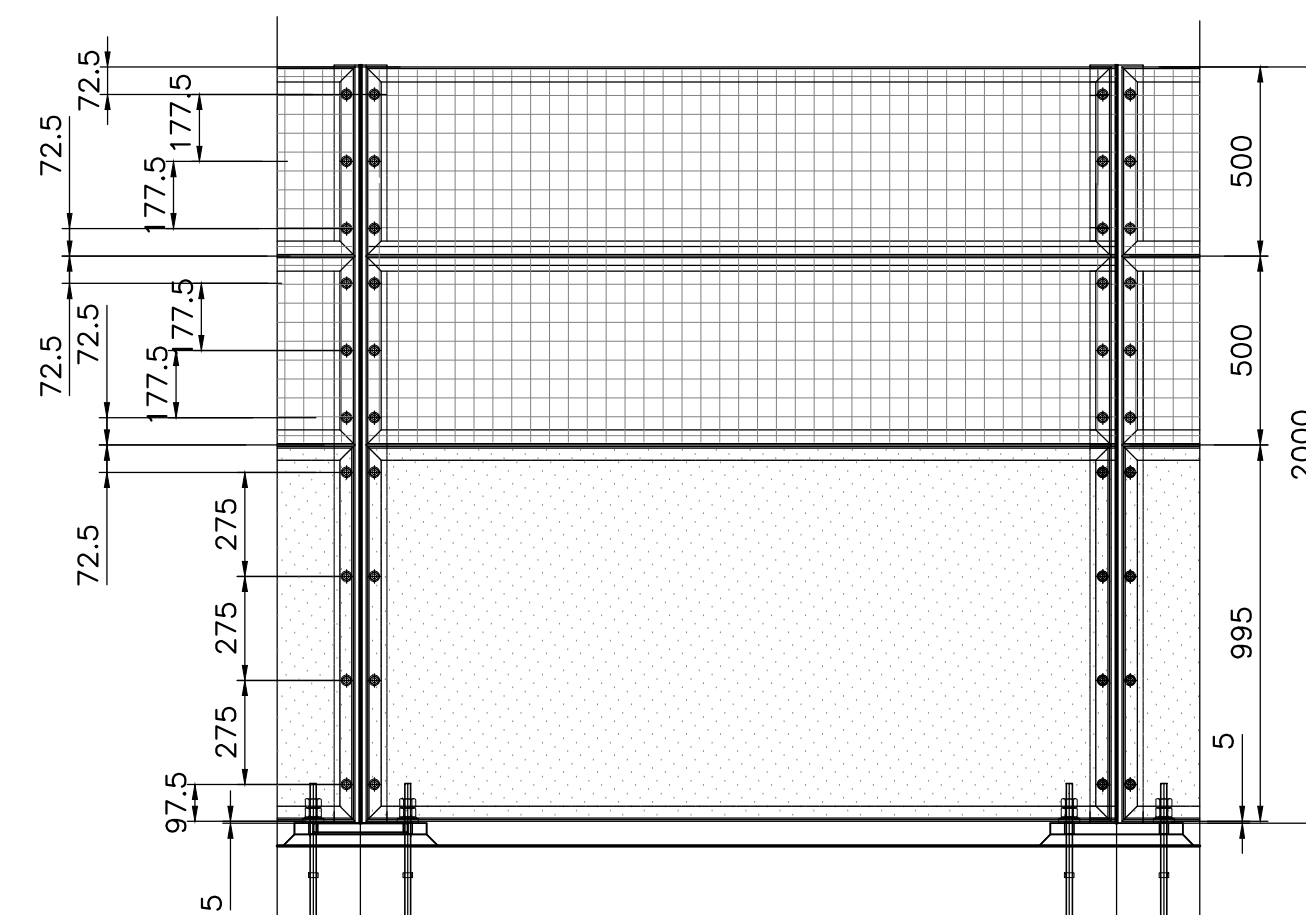
Sezione trasversale parapetto

scala 1:10



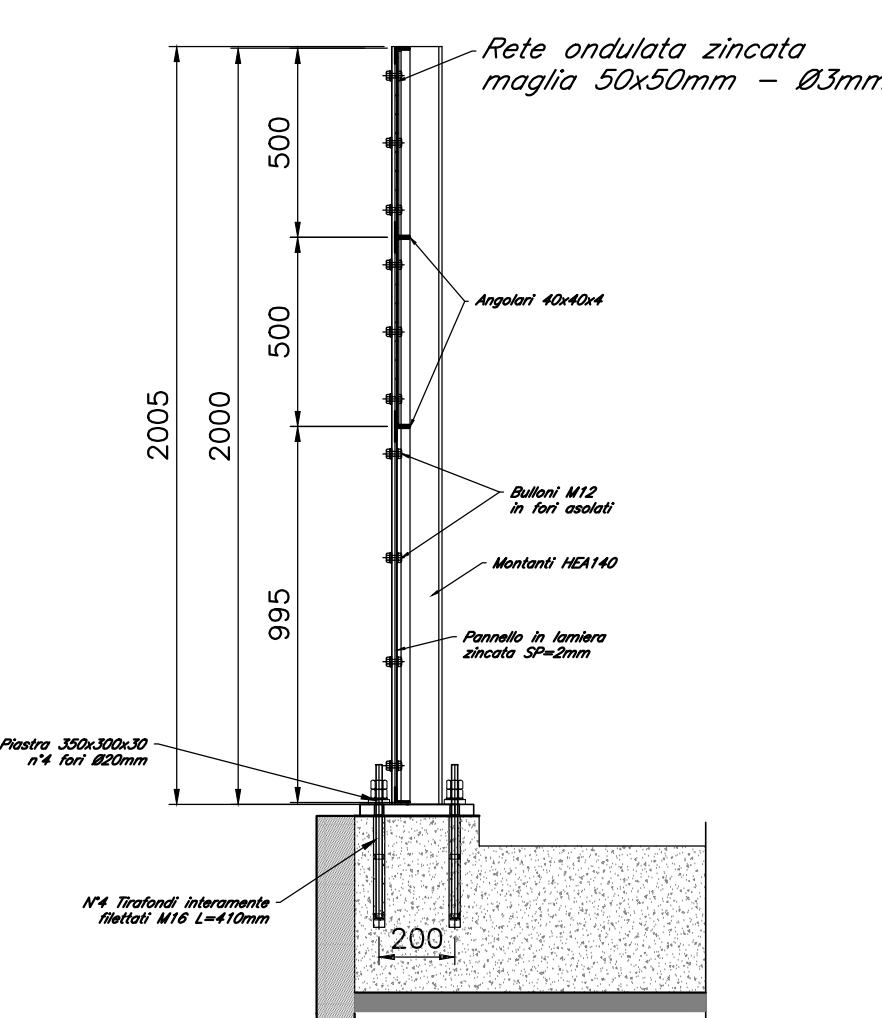
Particolare rete antilancio

scala 1:20



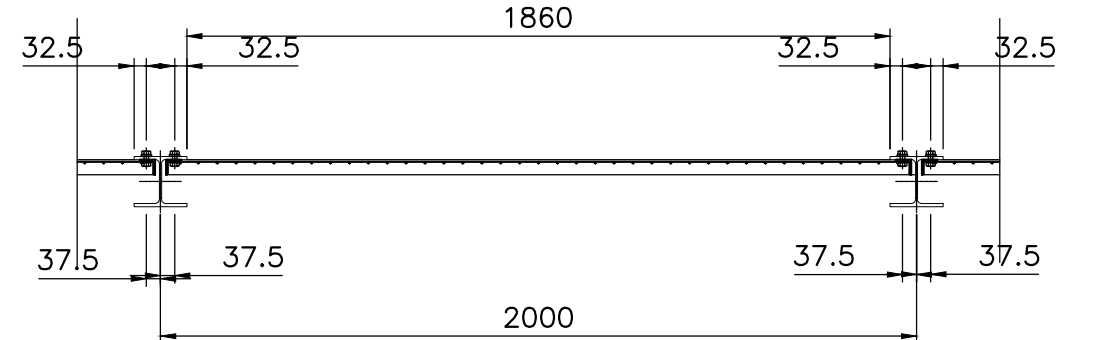
Sezione trasversale

scala 1:20



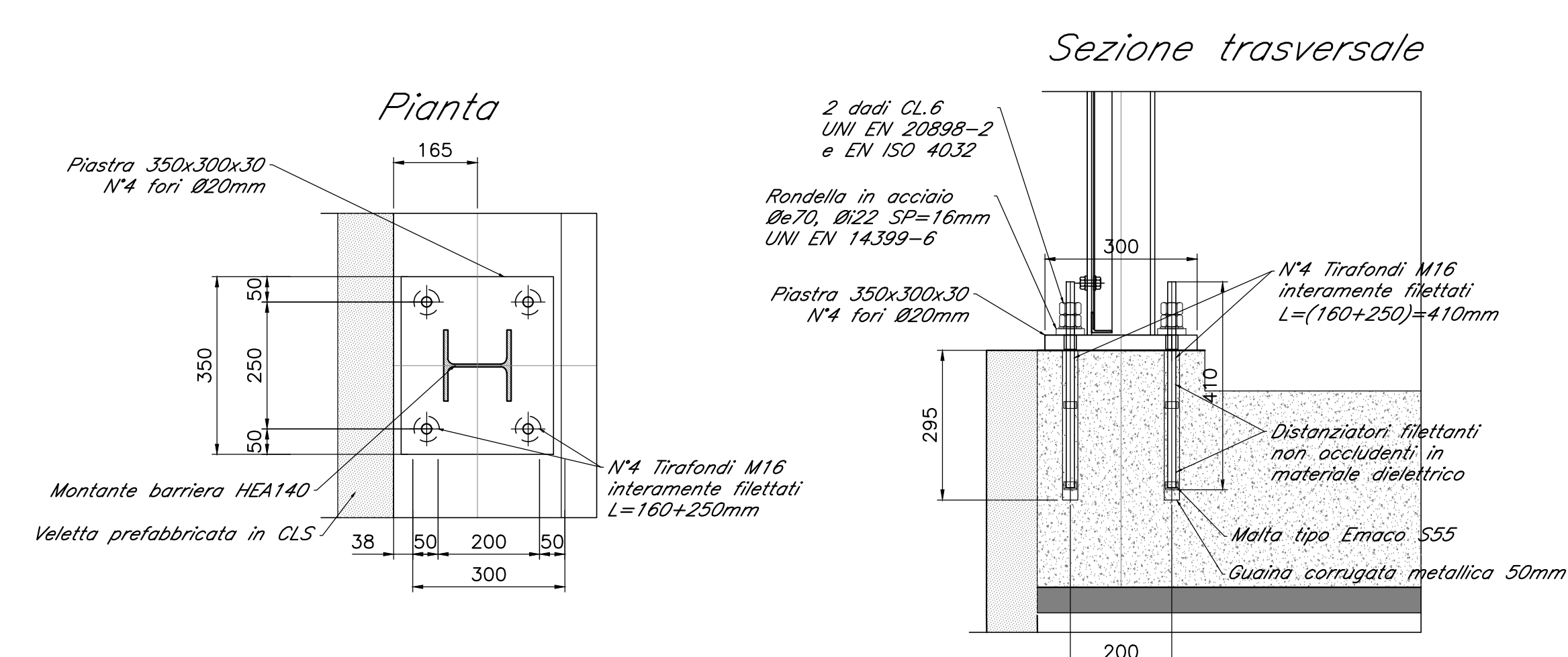
Pianta

scala 1:20



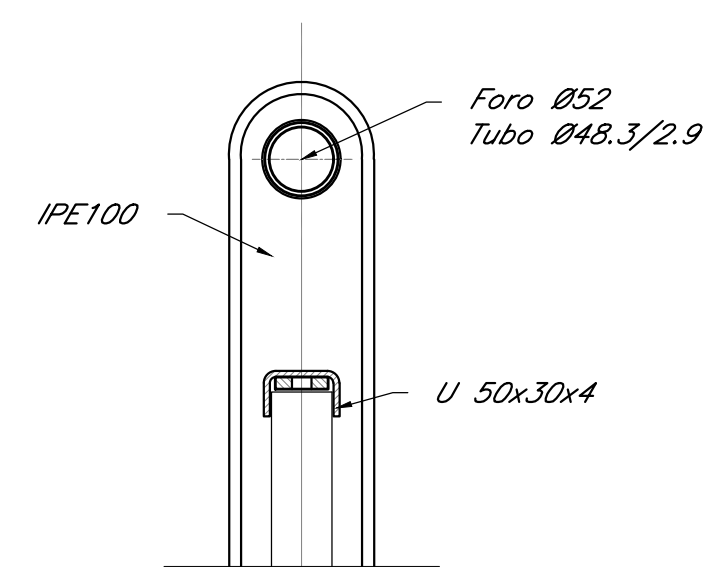
Particolare montaggio rete

scala 1:10



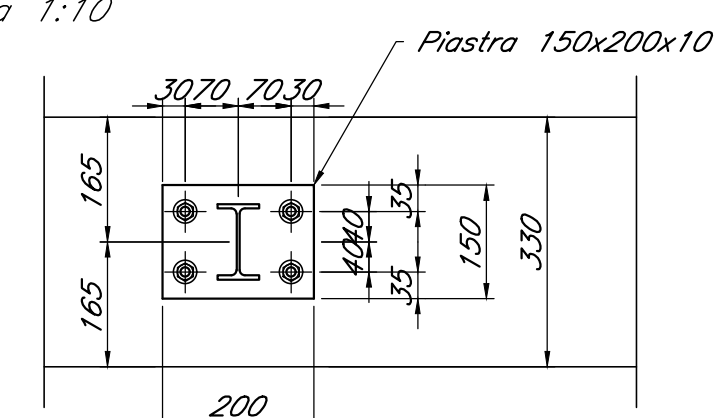
Particolare "A"

scala 1:5



Piastra di base del montante per parapetto

scala 1:10



COMMITTENTE: **RFI** RETE FERROVIARIA ITALIANA GRUPPO FERROVIE DELLO STATO ITALIANE

PROGETTAZIONE: **ITALFERR** GRUPPO INFRASTRUTTURE FERROVIARIE

U.O. INFRASTRUTTURE SUD
PROGETTO DEFINITIVO
LINEA SALERNO - PONTECAGNANO AEROPORTO
COMPLETAMENTO METROPOLITANA DI SALERNO
TRATTA ARECHI - PONTECAGNANO AEROPORTO
IV - VIADOTTI IN INTERFERENZE
IV01 - CAVALCAFERROVIA VIA WENNER km 1+828
 Dettagli arredo di piattaforma

SCALA: **VARIE**

| Rev. | Descrizione | Redatto | Data | Verificato | Data | Approvato | Data | Autorizzato | Data |
|------|------------------|-----------|----------|------------|----------|-----------|----------|-------------|----------|
| A | Emesso Esecutivo | A.Pisanti | Set-2020 | G.Romano | Set-2020 | M.2020 | Set-2020 | | Set-2020 |

COMMESSA LOTTO FASE ENTE TIPO DOC. OPERA/DISCIPLINA Progr. REV. **NN1X 00 D 78 BZ IV0100 004 A**

nn1x00d78bzv01000004a.dwg n. Etab.: _____