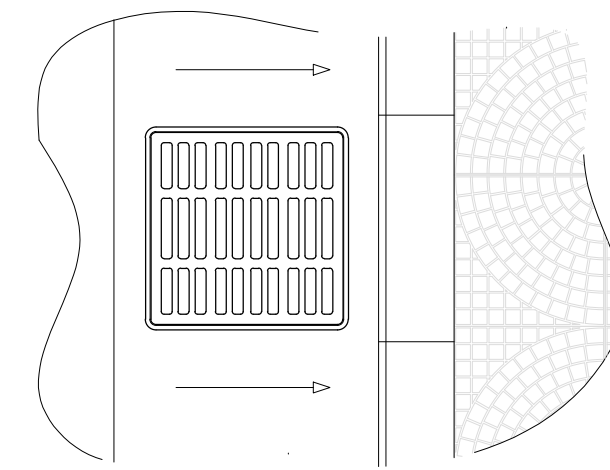
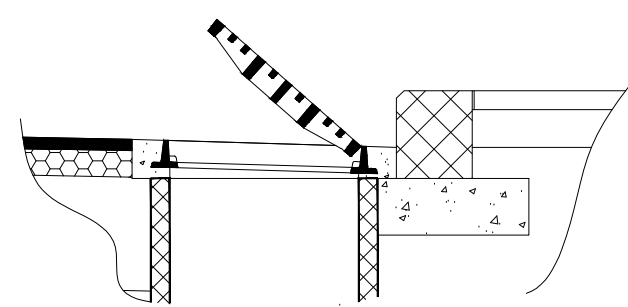
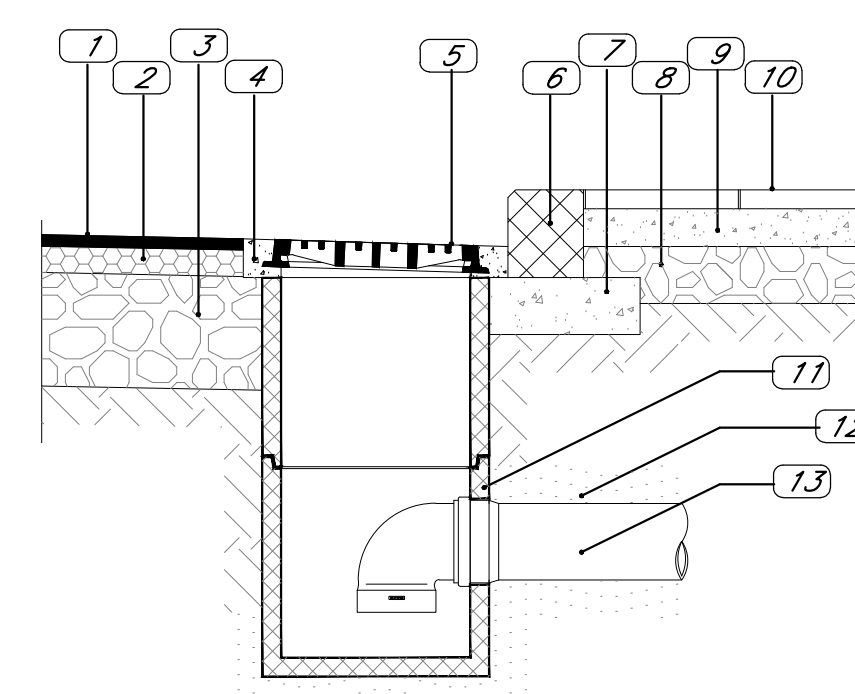


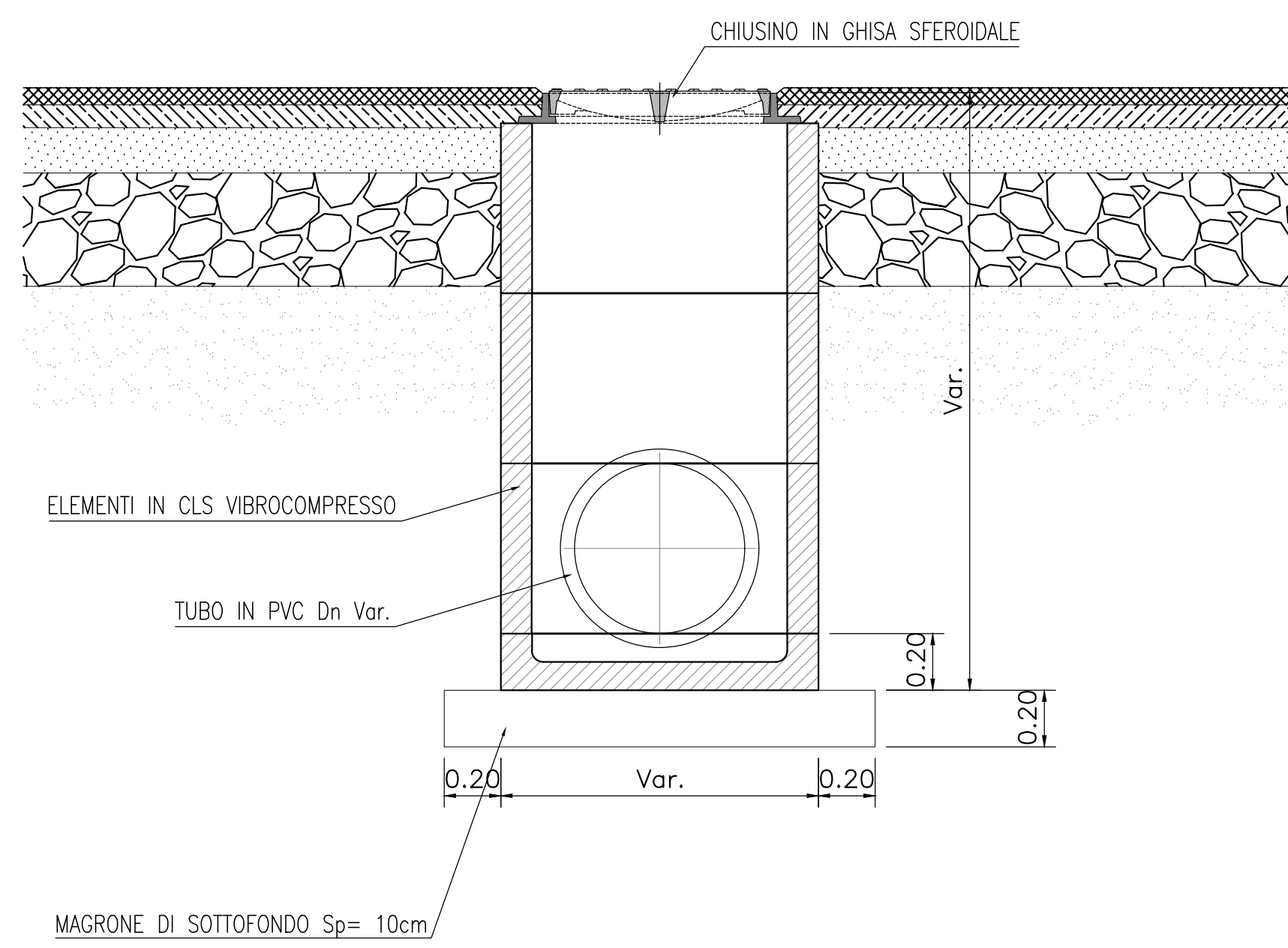
CADITOIA STRADALE CARRABILE CLASSE D400  
scala 1:20

**LEGENDA**

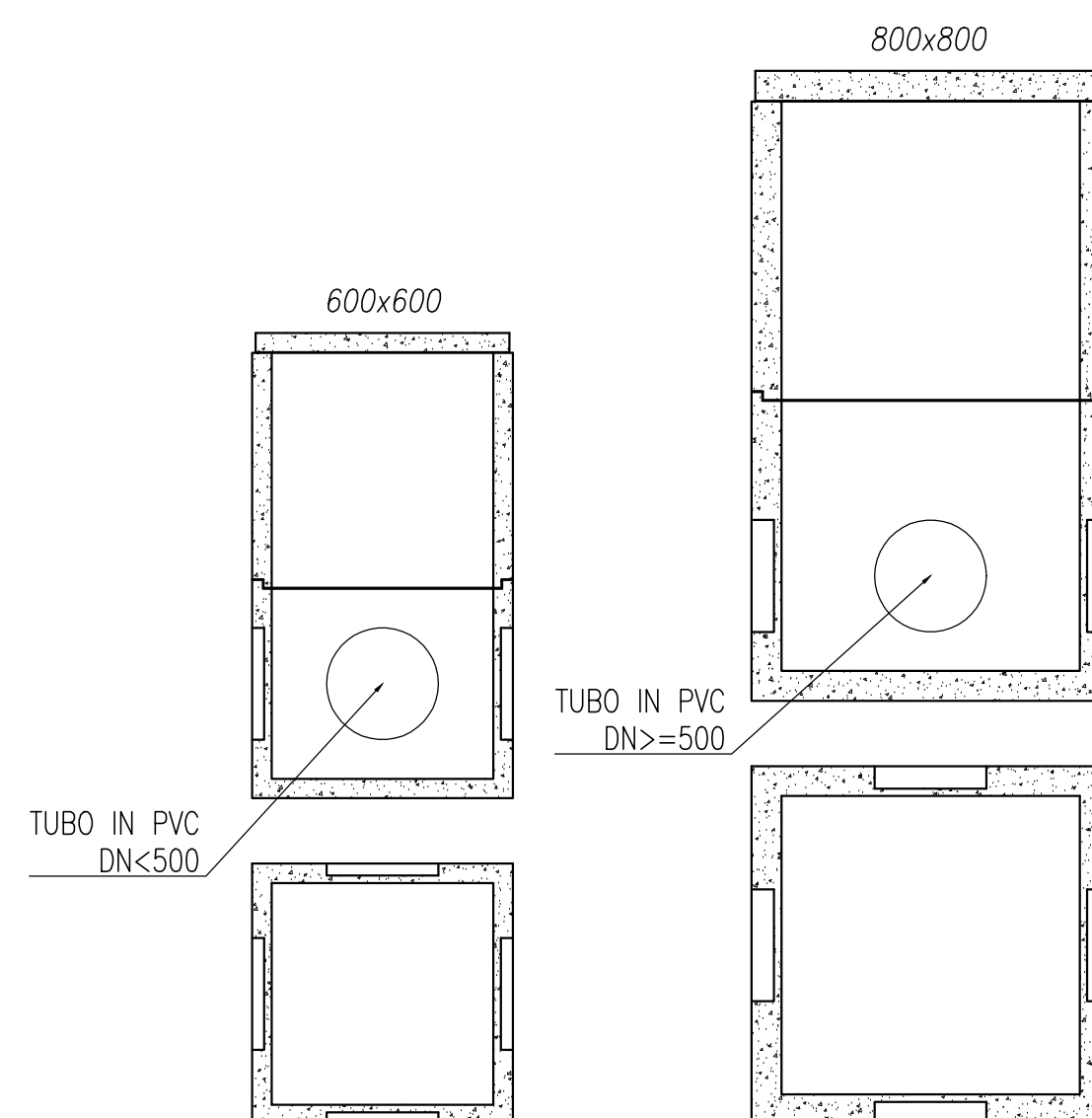
- 1) Manto d'usura
- 2) Binder
- 3) Massiccata stradale
- 4) Conglomerato cementizio
- 5) Griglia piano GL
- 6) Cordonata stradale
- 7) Fondazione cordonata in cls
- 8) Massiccata marciapiede
- 9) Battuto di sottofondo
- 10) Pavimentazione marciapiede
- 11) Pozzetto prefabbricato in cls
- 12) Letto e rinfianco in sabbia
- 13) Tubo PVC



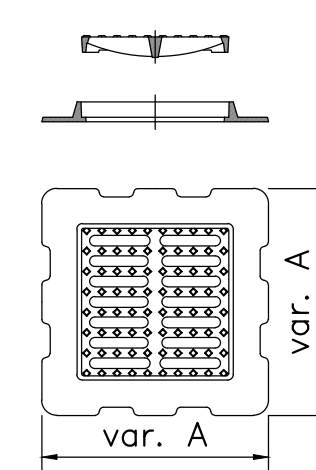
SEZIONE TIPO POZZETTO  
scala 1:20



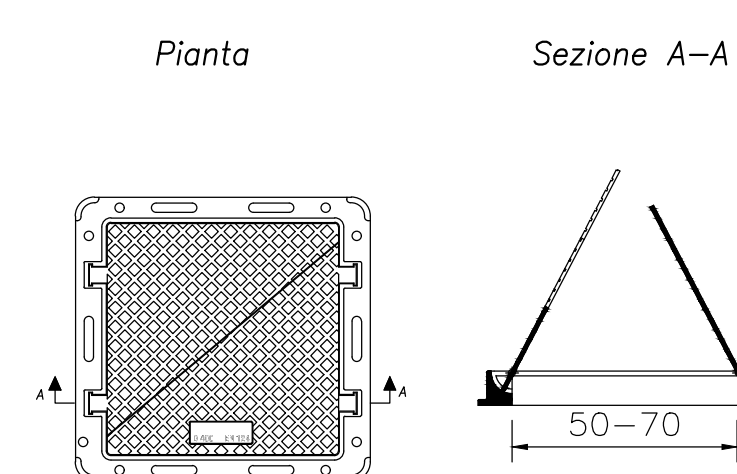
POZZETTI PREFABBRICATI IN CLS  
scala 1:20



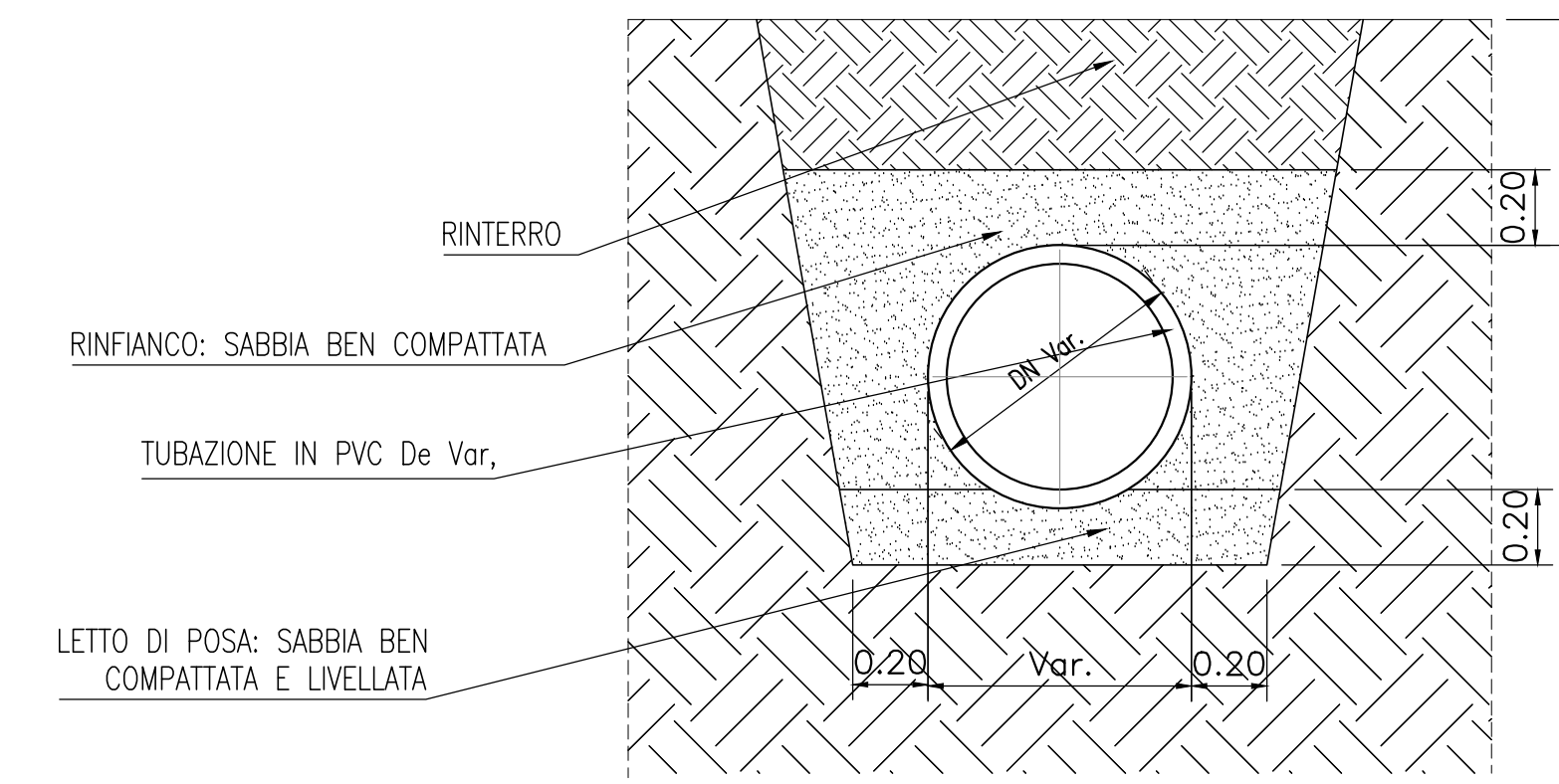
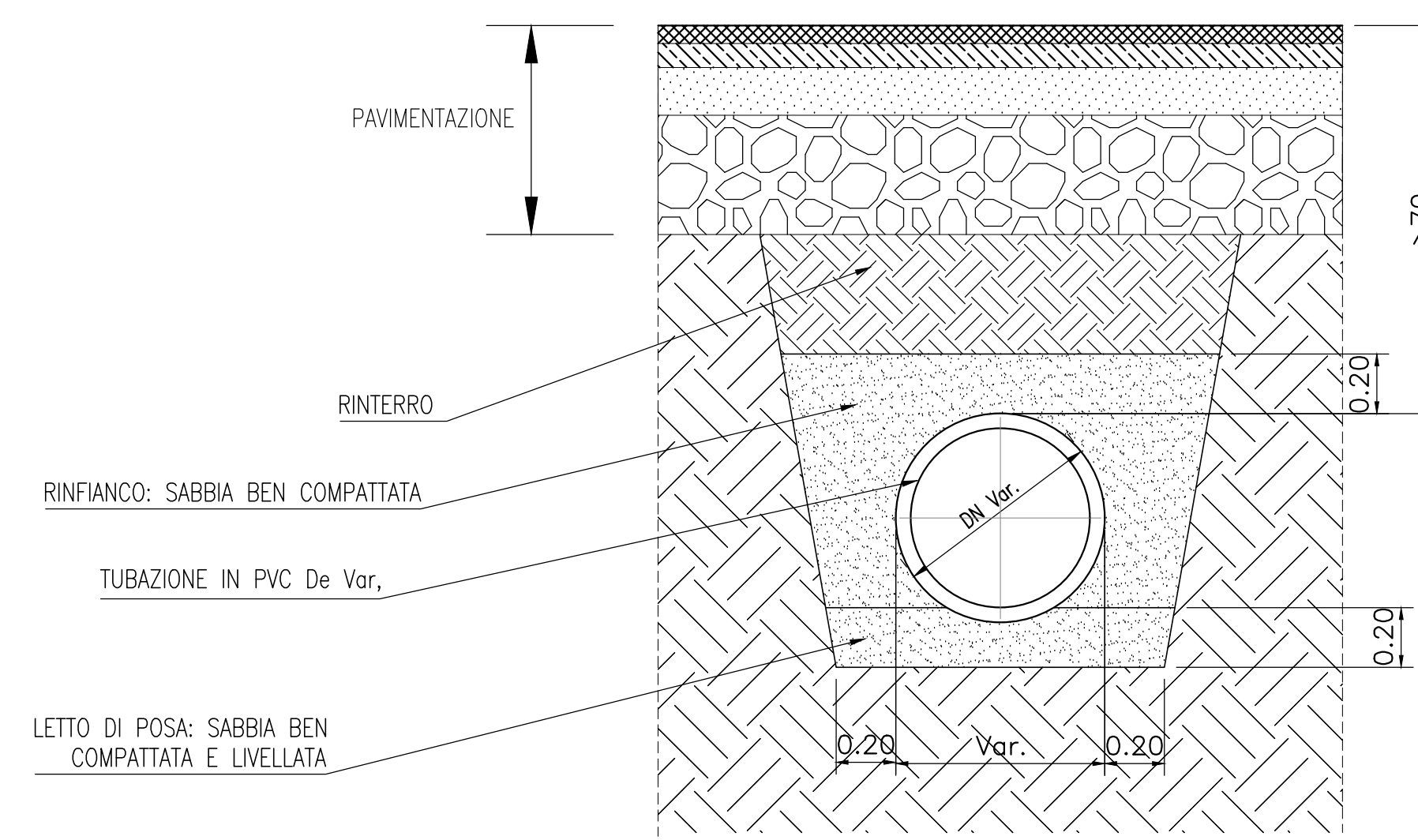
PARTICOLARE GRIGLIA IN GHISA  
CLASSE D400  
scala 1:20



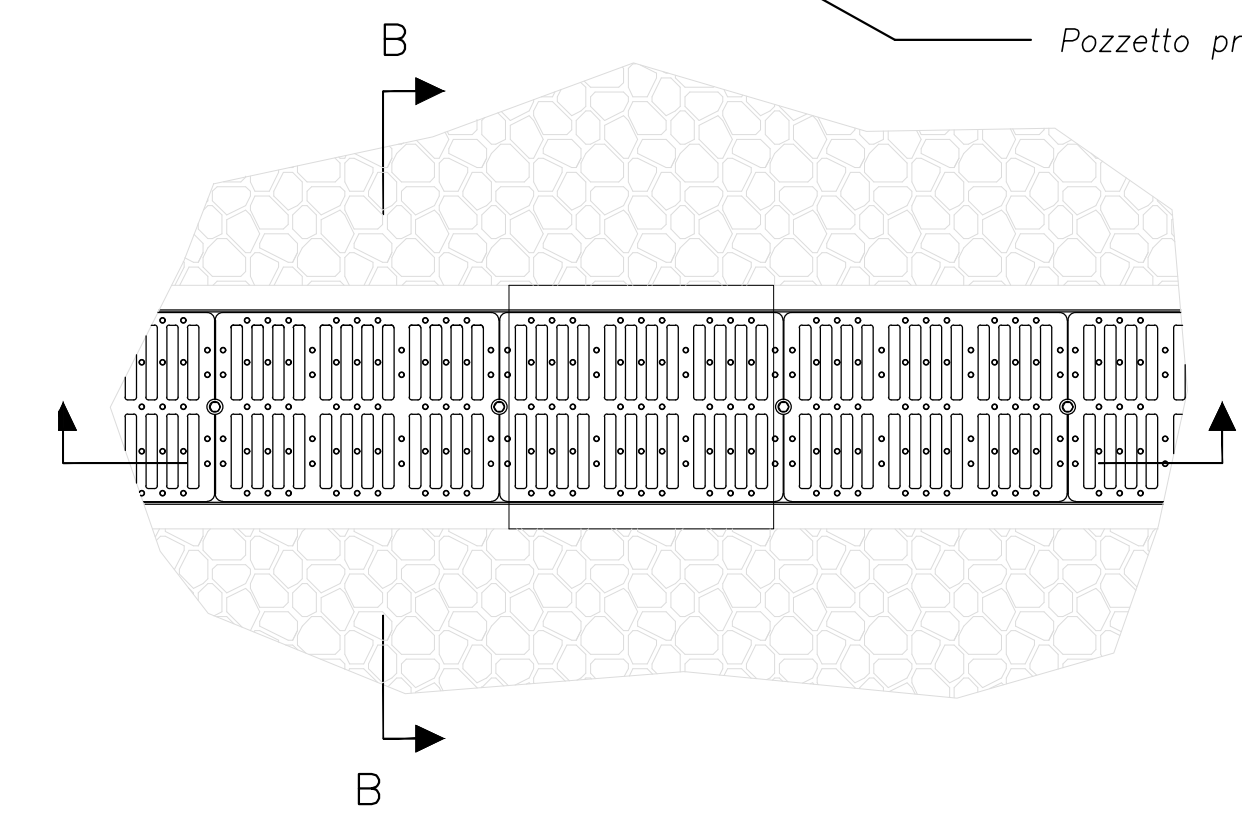
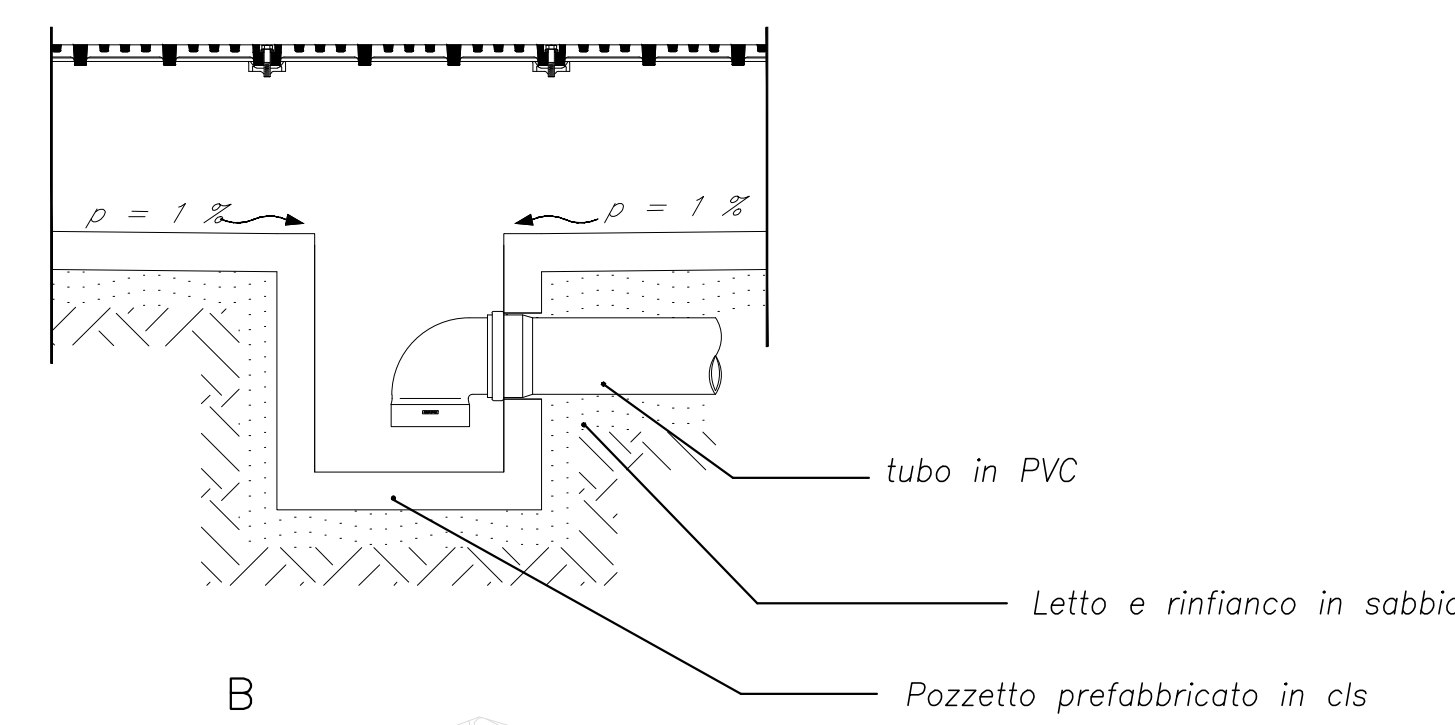
PARTICOLARE CHIUSINO IN GHISA  
CLASSE D400  
scala 1:20



TIPOLOGICO POSA IN OPERA TUBAZIONI  
Scala 1:20



CADITOIA STRADALE CARRABILE  
A GRIGLIA CONTINUA  
scala 1:20  
Sezione AA



Sezione BB

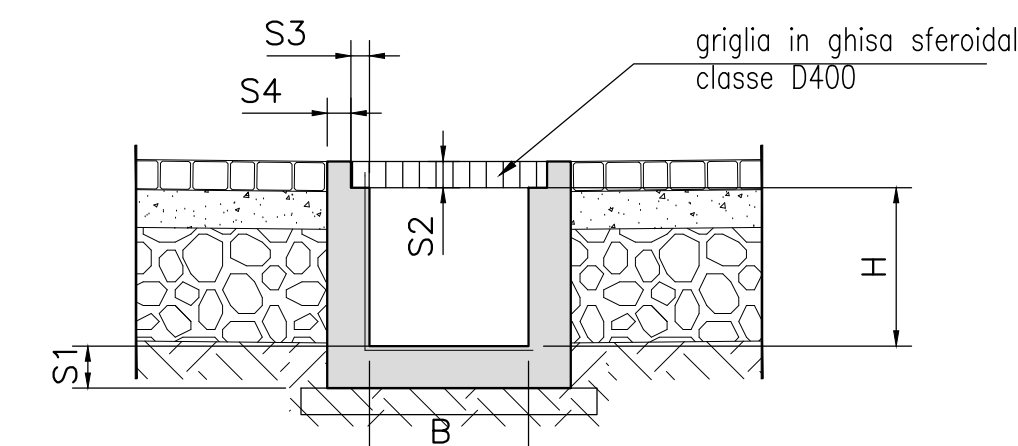


TABELLA DIMENSIONI  
CANALLETTE GRIGLIE CARRABILI

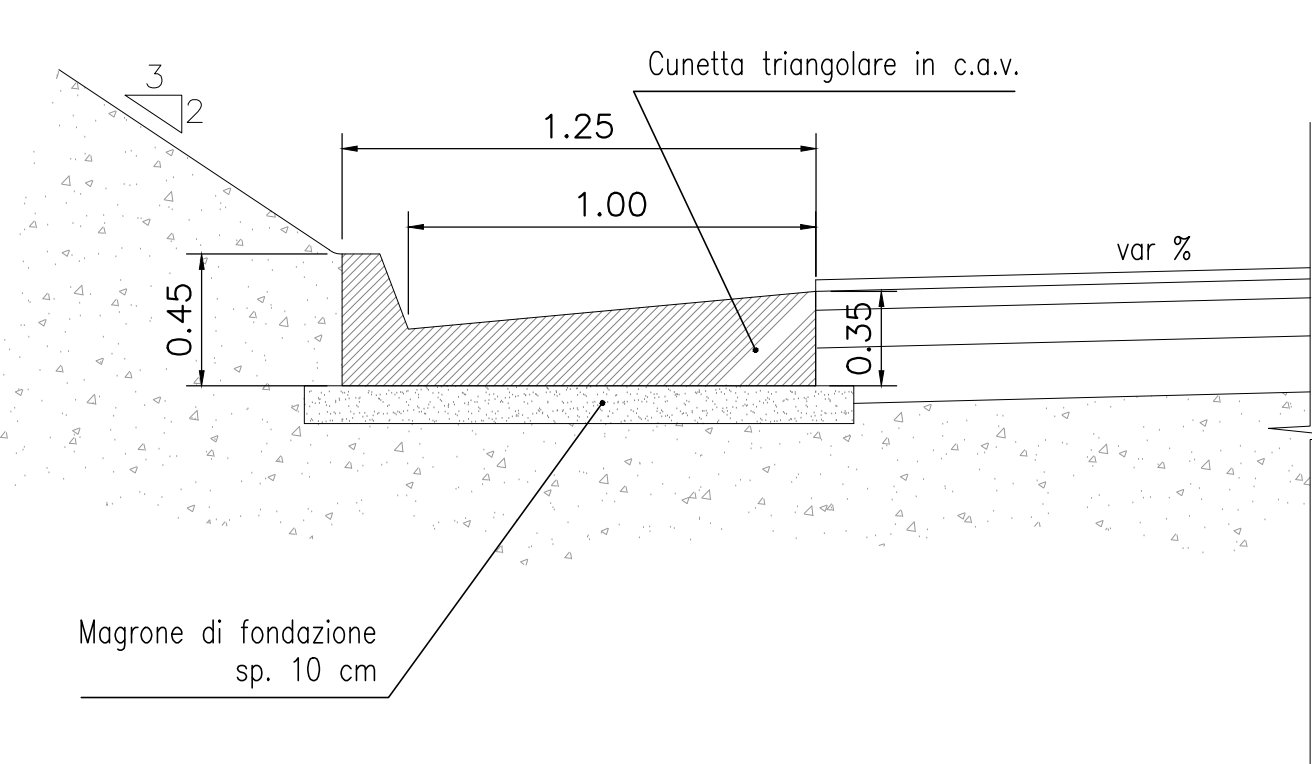
B(cm)	H(cm)	S1(cm)	S2(cm)	S3(cm)	S4(cm)
30	30	8	5	3.5	4.5

DIAMETRI CONDOTTE PVC

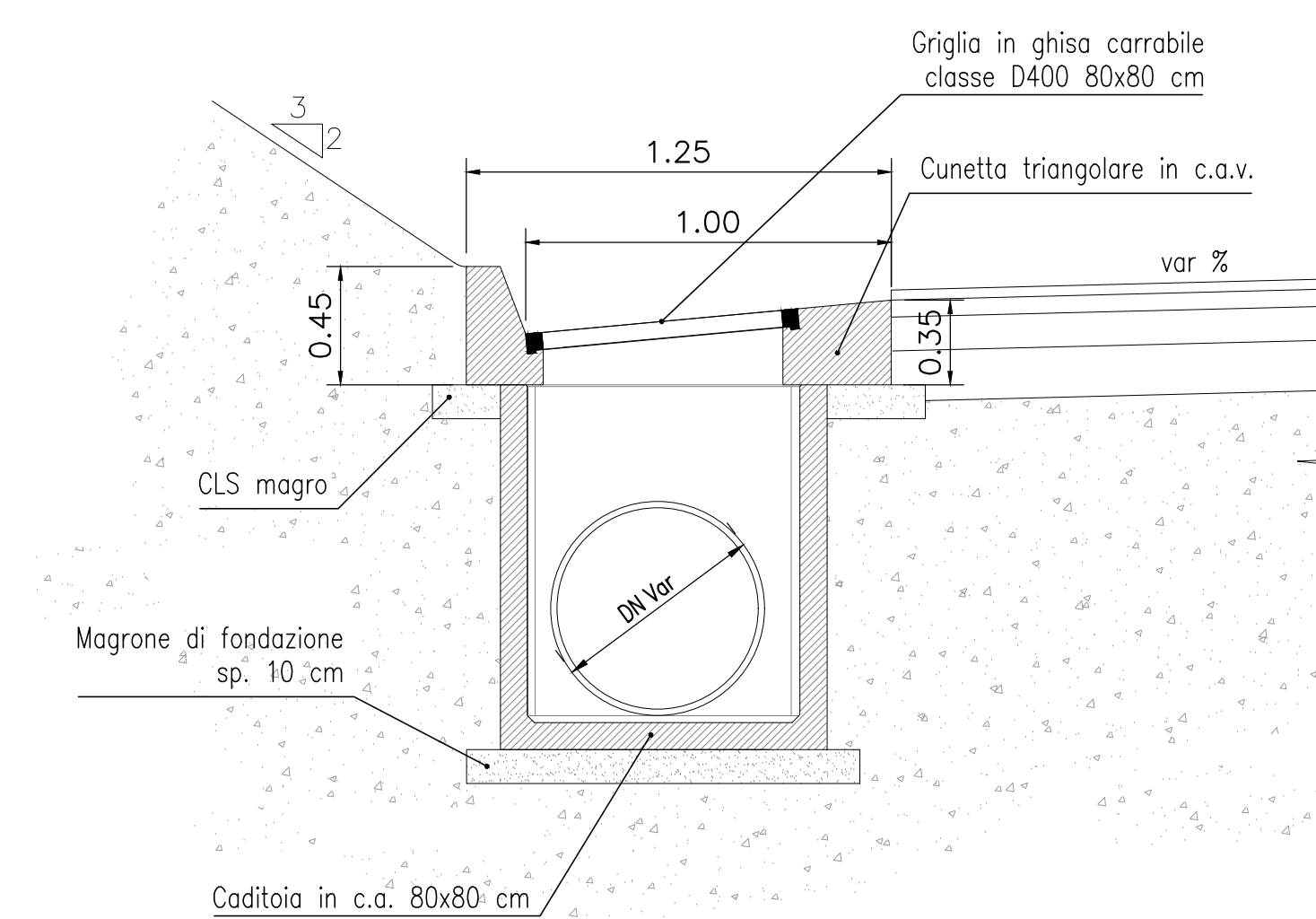
DN (mm)	DI (mm)	s (mm)
250	235.4	7.3
315	296.6	9.2
400	376.6	11.7
500	470.8	14.6
630	593.2	18.4

Elaborati planimetrie drenaggio viabilità:  
 - NN1X00D78BZNV0100001A  
 - NN1X00D78BZNV0200001A  
 - NN1X00D78BZNV0300001A  
 - NN1X00D78BZNV0400001A  
 - NN1X00D78BZNV0500001A  
 - NN1X00D78BZNV0600001A  
 - NN1X00D78BZNV0700001A  
 - NN1X00D78BZNV0800001A

PARTICOLARE SISTEMA DI DRENAGGIO CON CUNETTA ALLA FRANCESE E CADITOIE  
SEZIONE CUNETTA ALLA FRANCESE  
Scala 1:20



SEZIONE CADITOIA GRIGLIATA



COMMITTENTE: **RFI** RETE FERROVIARIA ITALIANA GRUPPO FERROVIE DELLO STATO ITALIANE

PROGETTAZIONE: **ITALFERR** INFRASTRUTTURE FERROVIARIE

**U.O. INFRASTRUTTURE SUD**  
**PROGETTO DEFINITIVO**  
**LINEA SALERNO - PONTECAGNANO AEROPORTO**  
**COMPLETAMENTO METROPOLITANA DI SALERNO**  
**TRATTA ARECHI - PONTECAGNANO AEROPORTO**  
 NUOVA VIABILITA'  
 ELABORATI GENERALI  
 Dettagli drenaggio di piattaforma stradale Tav.1

SCALA: **VARIE**

COMMESSA	LOTTO	FASE	ENTE	TIPO DOC.	OPERA/DISCIPLINA	PROGR.	REV.
NN1X	00	D	78	BZ	NV0000	001	A

Rev.	Descrizione	Redatto	Data	Verificato	Data	Approvato	Data	Autorizzato Data
A	Emesse Esecutive	A.Pasali	08/2020	M.D'Agostino	08/2020	[Signature]	08/2020	08/2020

File: NN1X.0.0.D.78.BZ.NV.00.0.0.001.A.DWG n. Elab.: