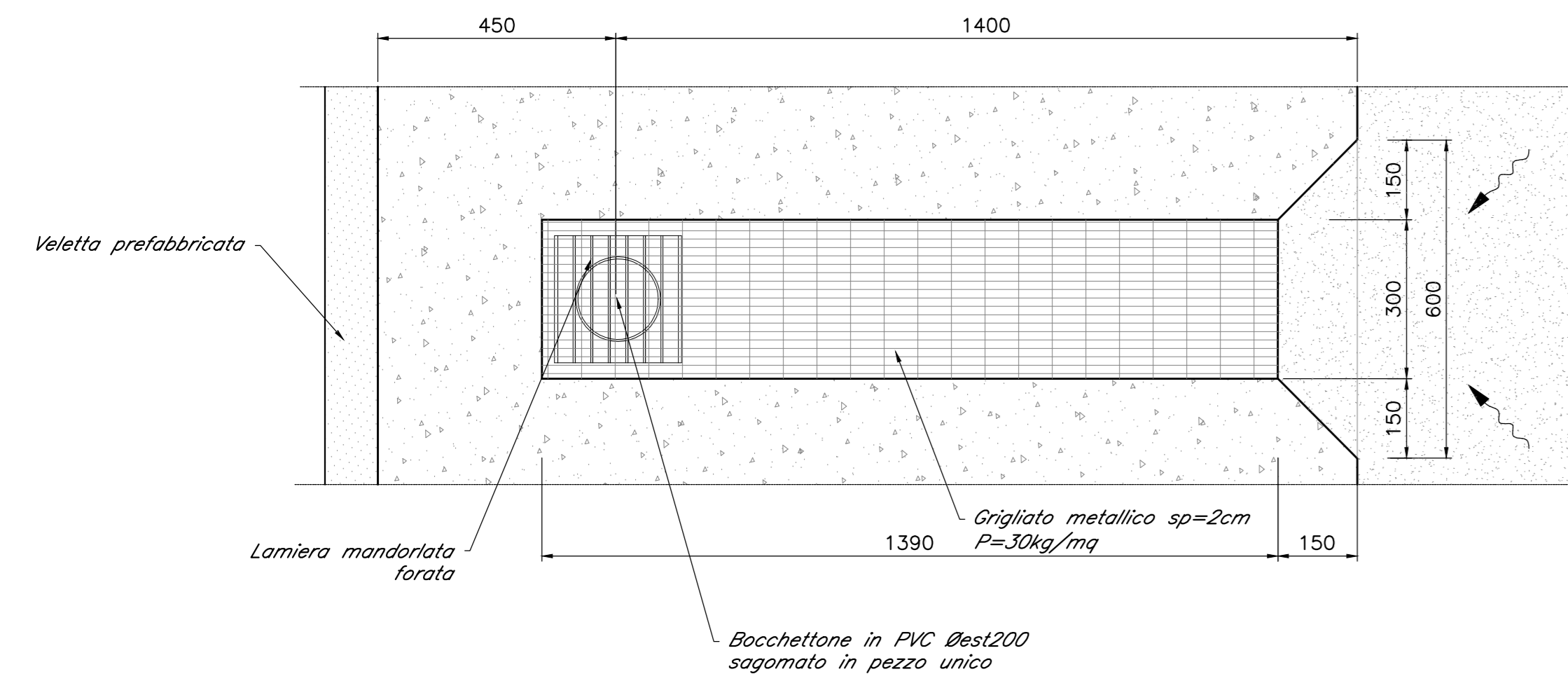
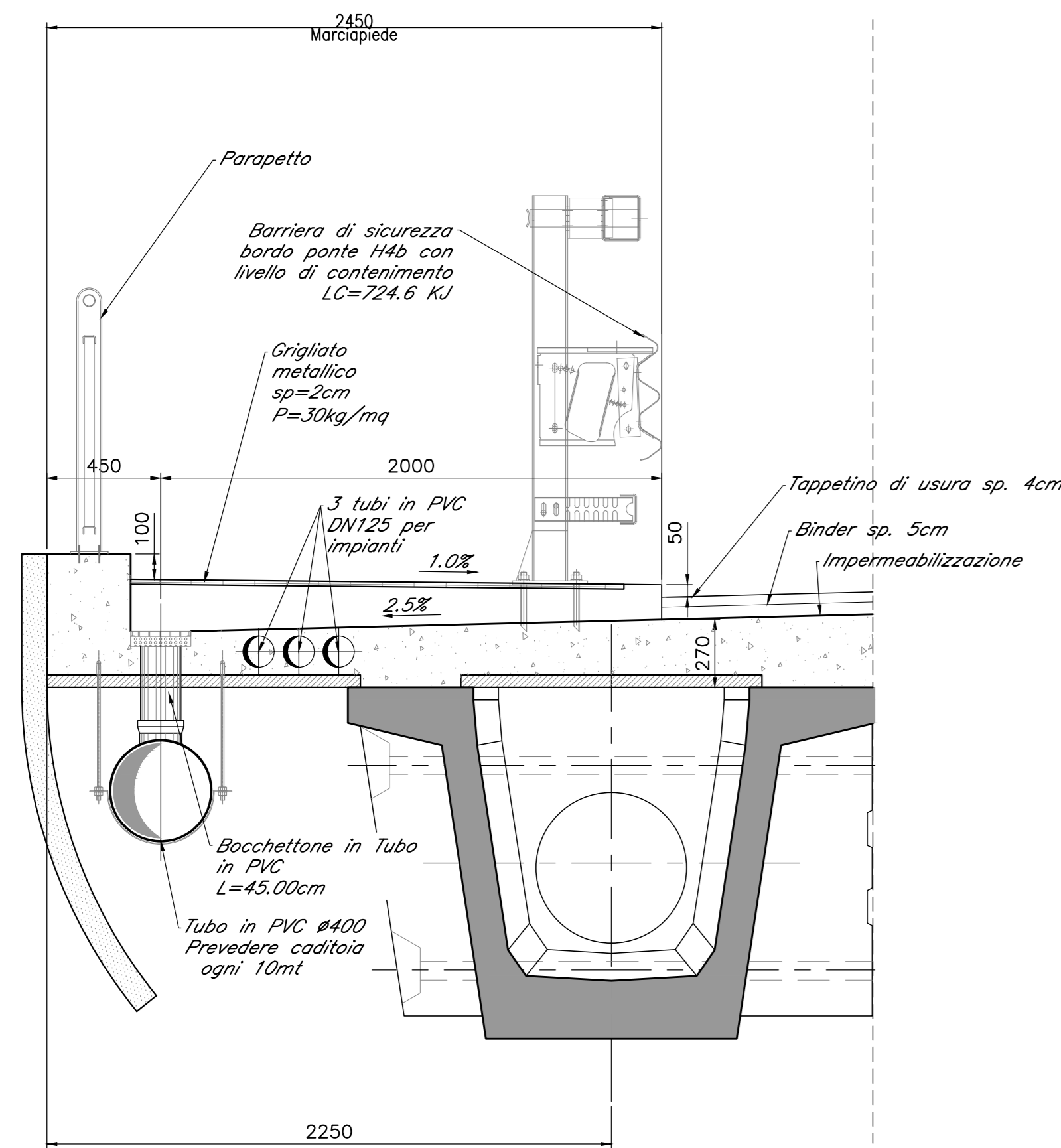


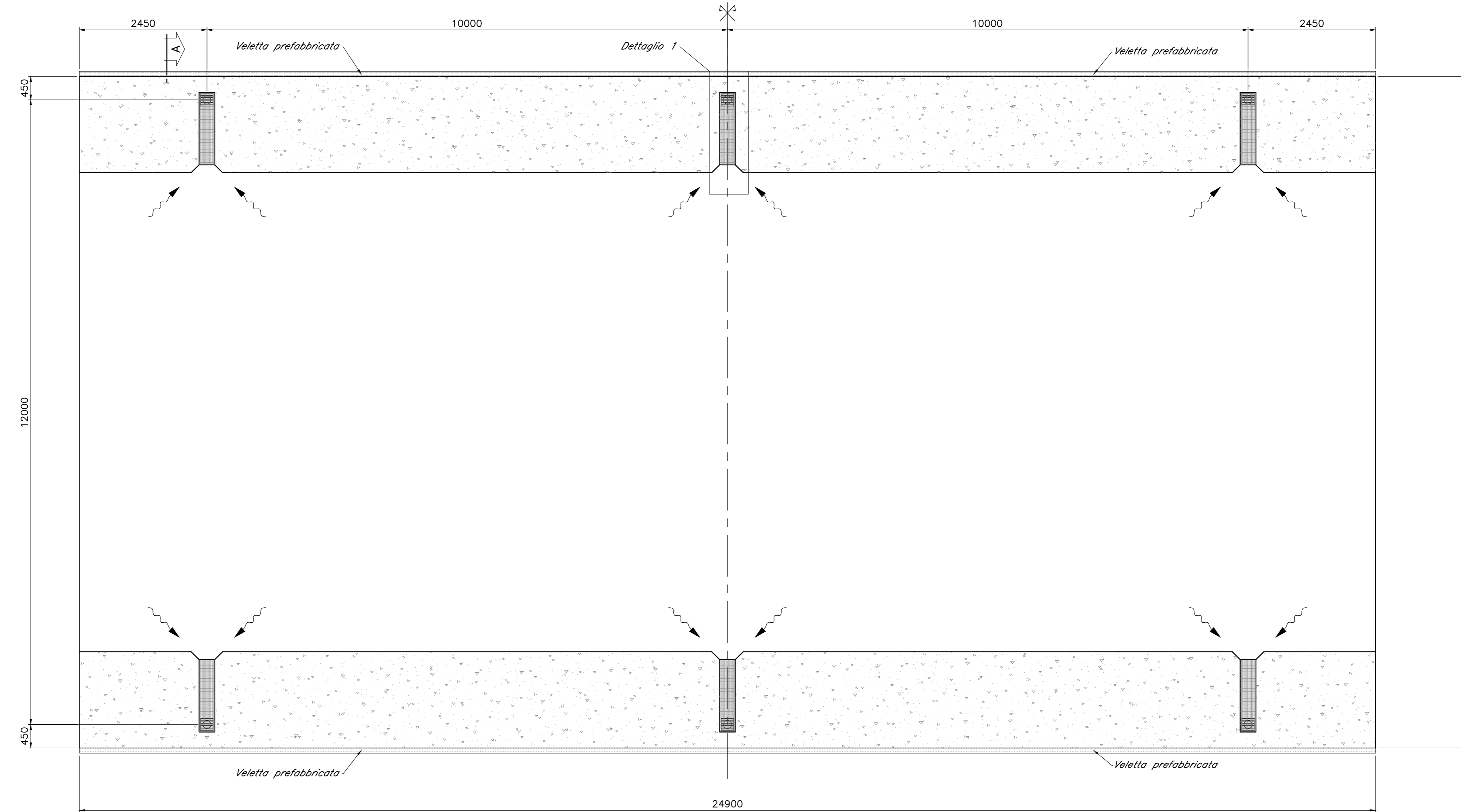
Dettaglio "A"
scala 1:10



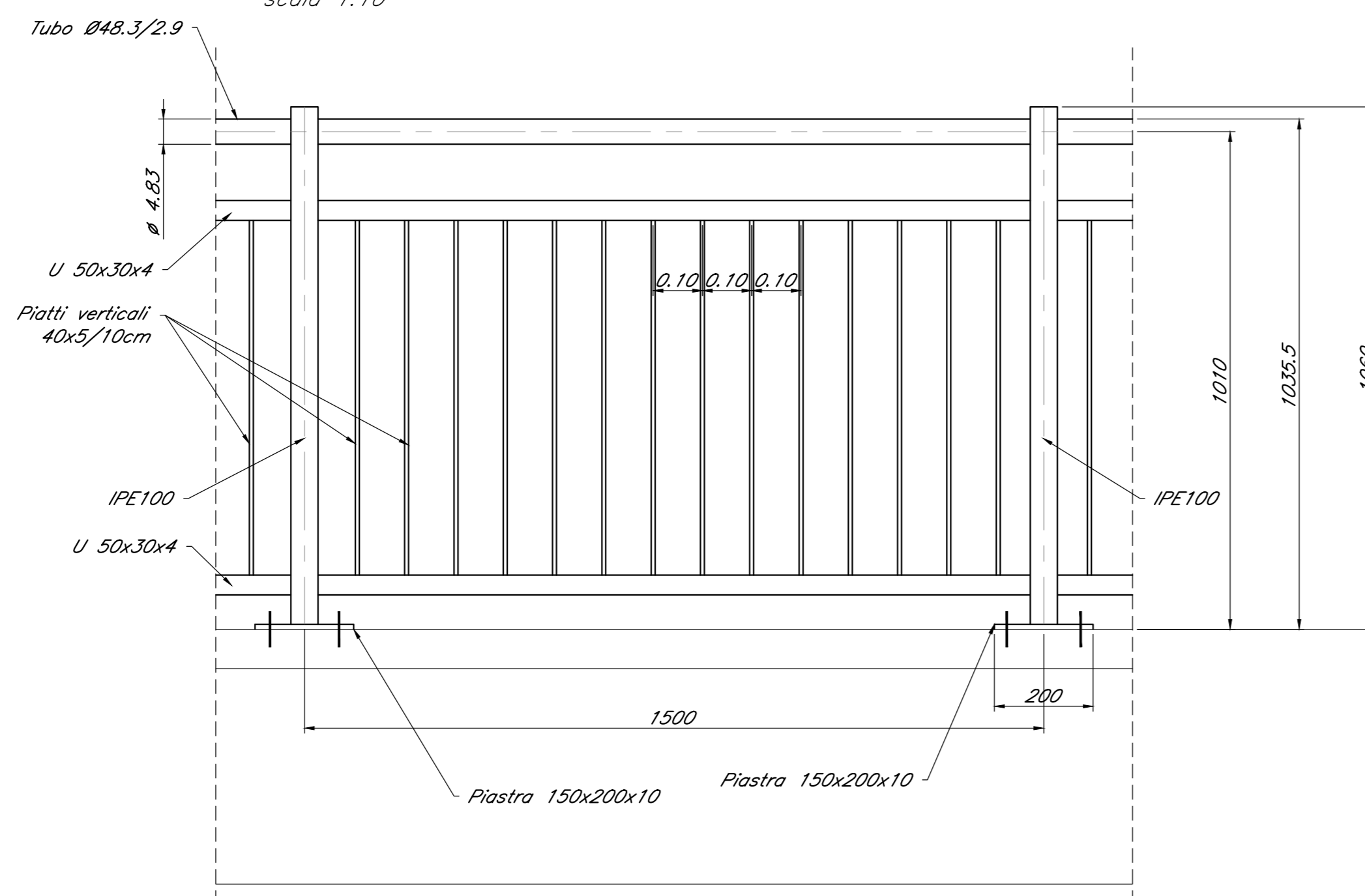
Sezione "A"
scala 1:20



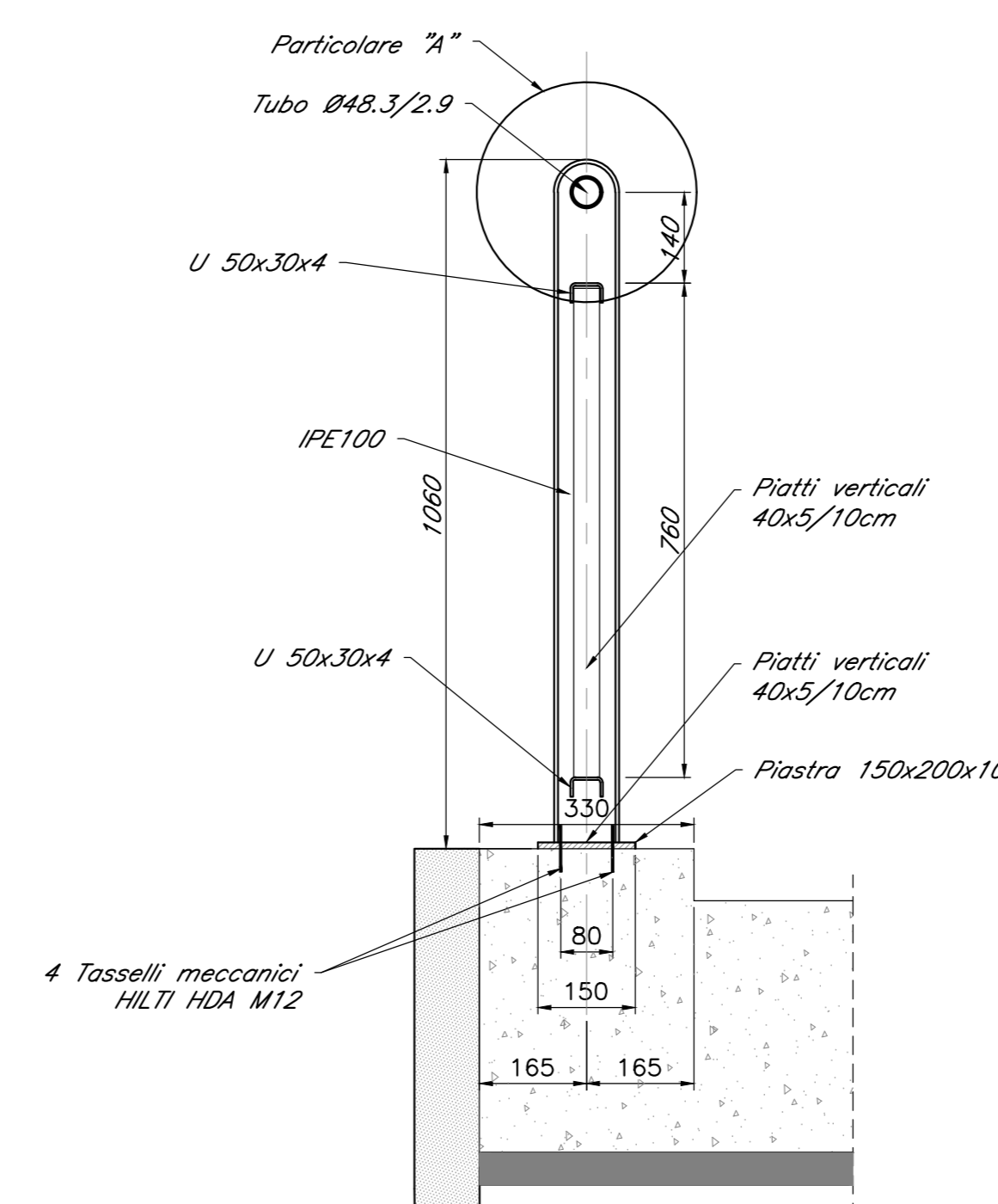
Pianta
scala 1:50



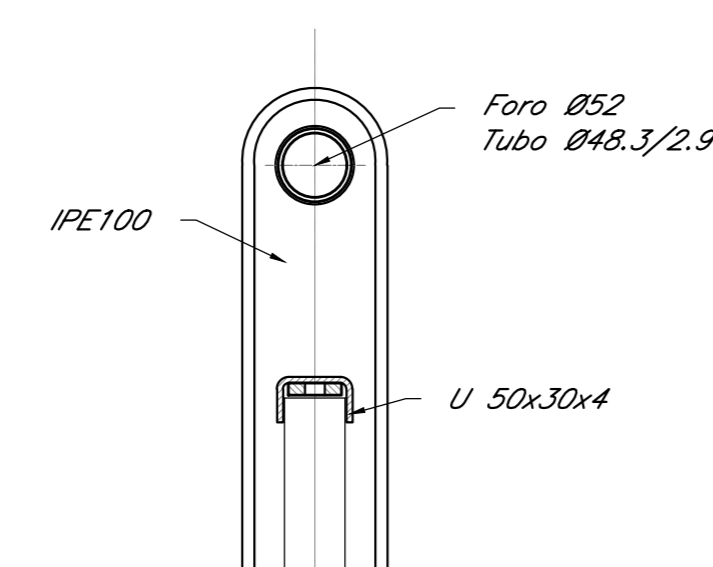
Sezione longitudinale parapetto
scala 1:10



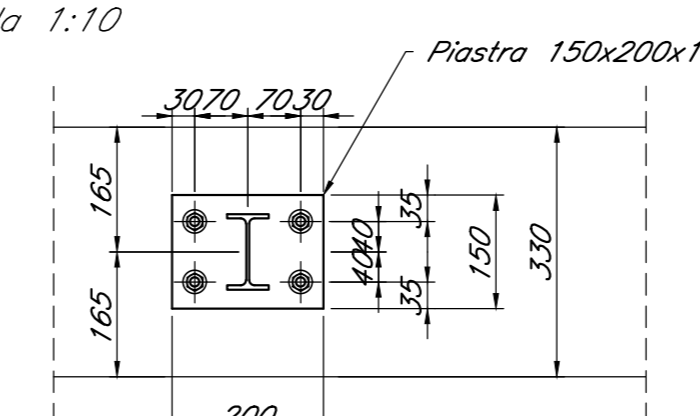
Sezione trasversale parapetto
scala 1:10



Particolare "A"
scala 1:5



Piastra di base del montante per parapetto
scala 1:10



COMMITTENTE:

PROGETTAZIONE:

U.O. INFRASTRUTTURE SUD
PROGETTO DEFINITIVO
LINEA SALERNO - PONTECAGNANO AEROPORTO
COMPLETAMENTO METROPOLITANA DI SALERNO
TRATTA ARECHI - PONTECAGNANO AEROPORTO
 NW - NUOVA VIABILITA'
 NW01 - PONTE FOSSO FRESTOLA
 Dettagli arredo di piattaforma

SCALA: VARIE

Rev.	Descrizione	Redatto	Data	Verificato	Data	Approvato	Data	Autorizzato Data
A	Emesso Esecutivo	A.Piselli	Set-2020	G.Remy	Set-2020	M. Di Stefano	Set-2020	Set-2020

nn1x00d78bznw0100002a.dwg n. Etab.: _____