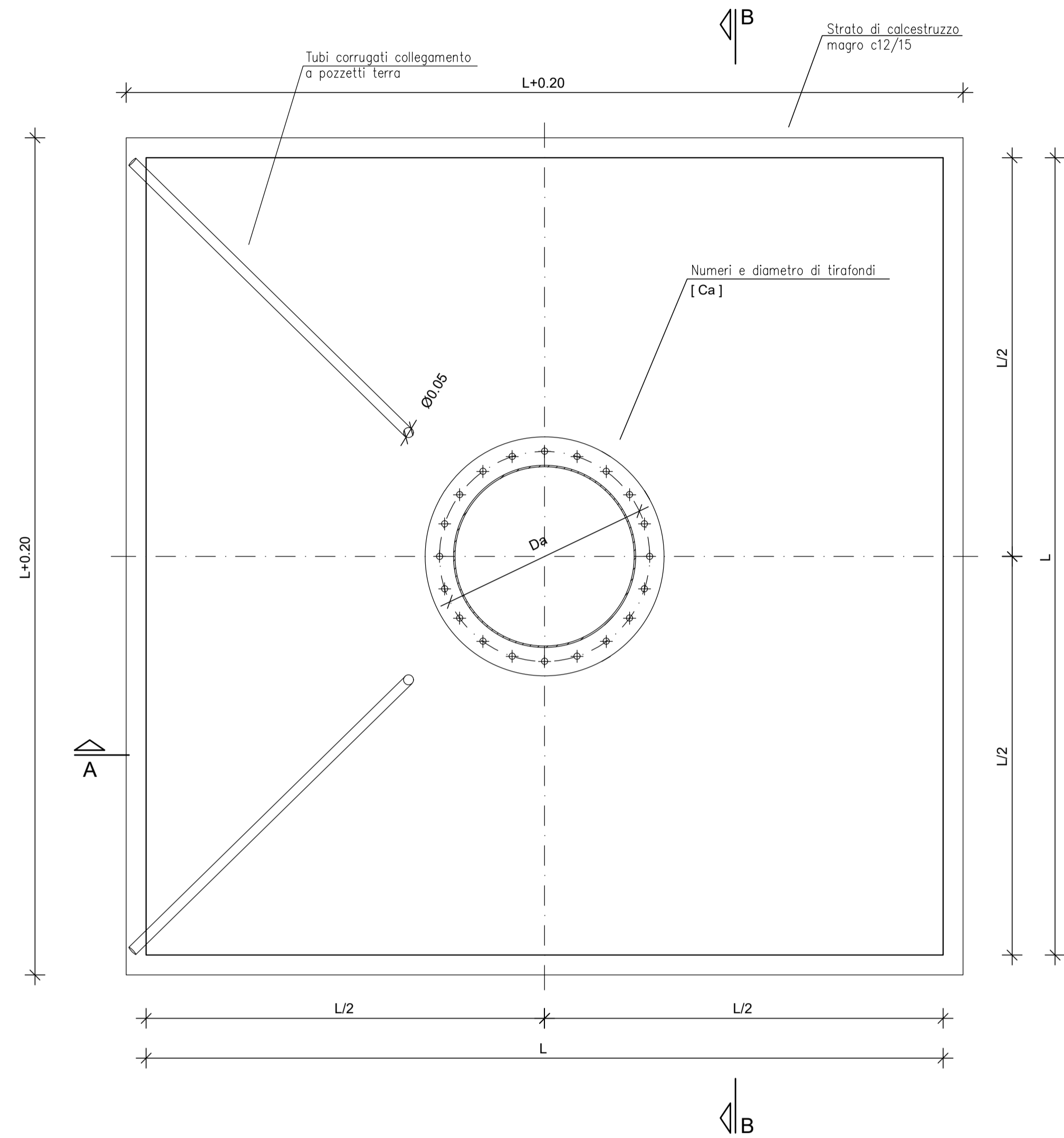


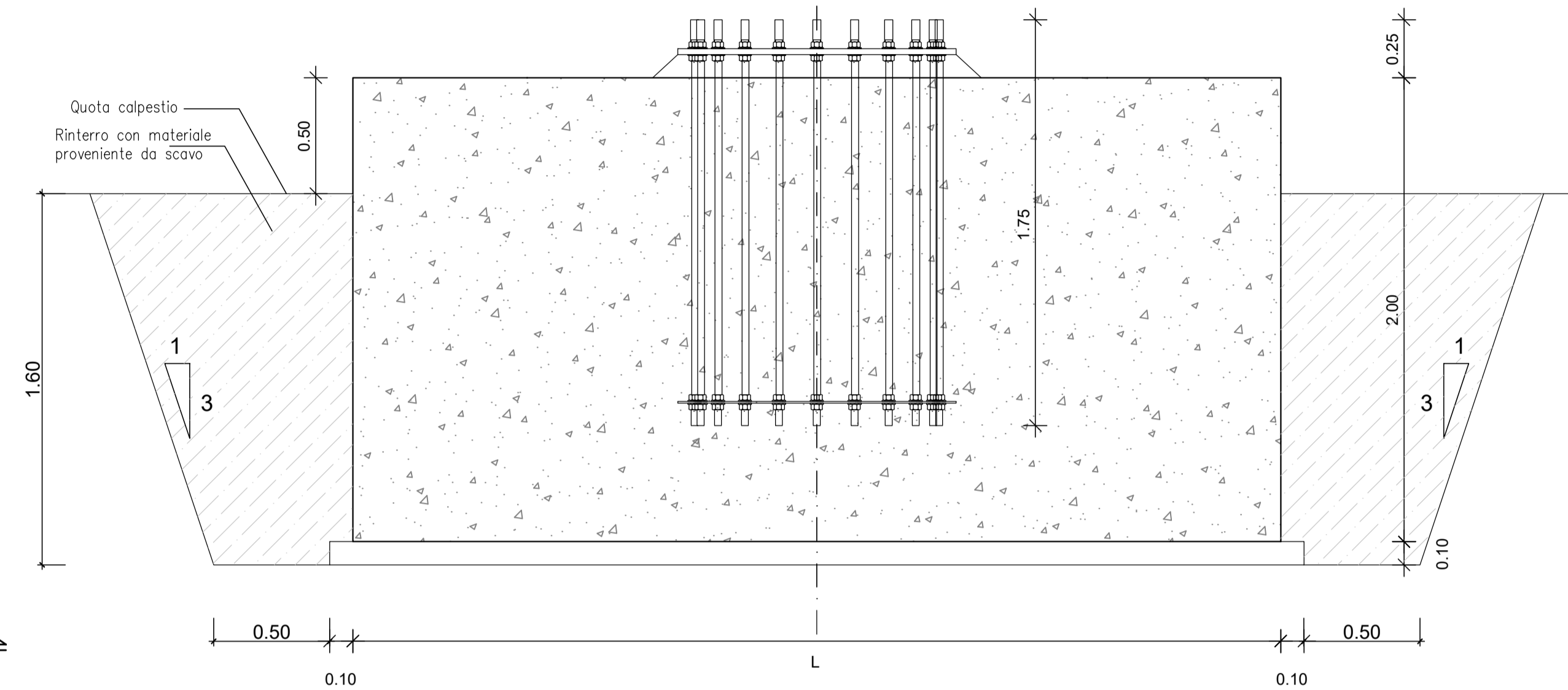
Pianta plinto

Scala 1:20



Sezione B-B

Scala 1:20

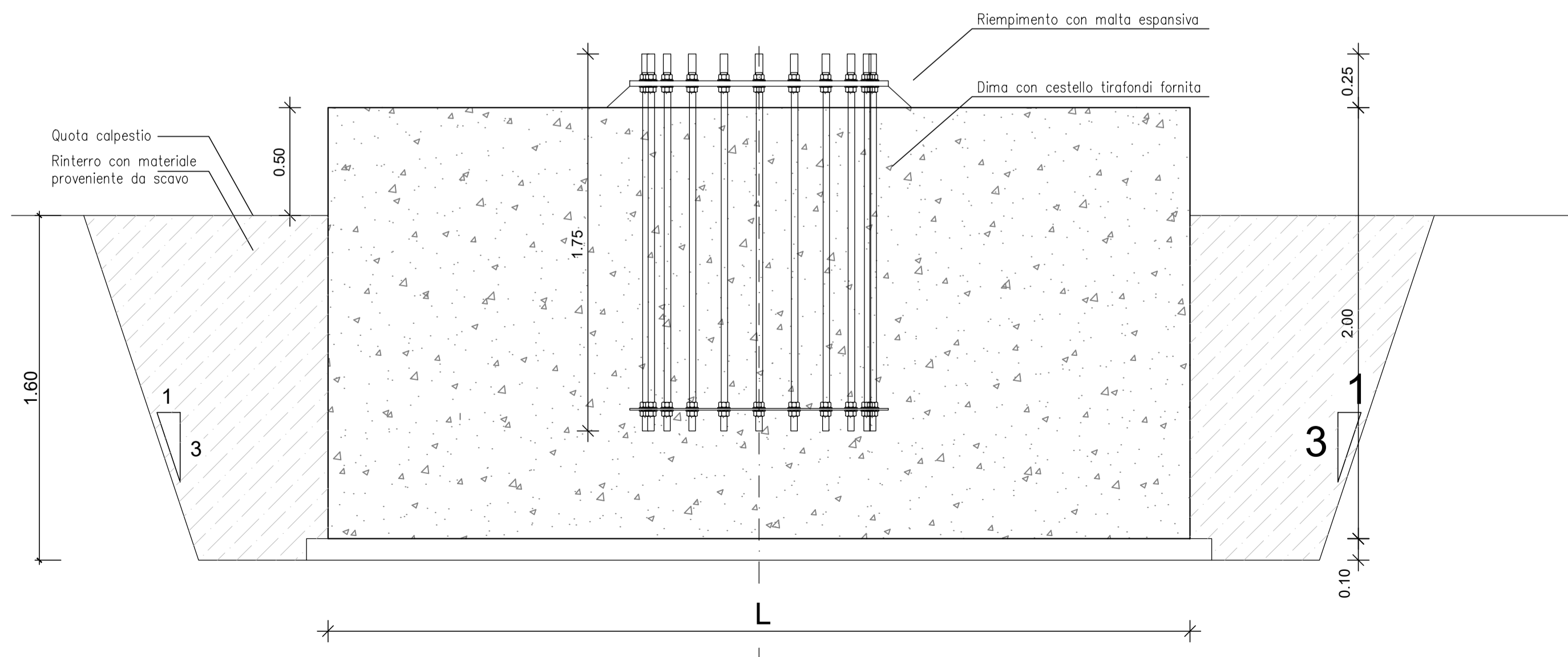


Palo	18 m
Parametro	
Ca	12xM27,5,6
Da	750mm
L	3.0 m

INCIDENZA BASAMENTO ANTENNE GSM-R= 200 kg/mc

Sezione A-A

Scala 1:20



COMMITTENTE:



PROGETTAZIONE:



U.O. INFRASTRUTTURE SUD

PROGETTO DEFINITIVO

**LINEA SALERNO - PONTECAGNANO AEROPORTO  
COMPLETAMENTO METROPOLITANA DI SALERNO  
TRATTA ARECHI - PONTECAGNANO AEROPORTO**

ELABORATI GENERALI OPERE CIVILI

Shelter

Carpenteria fondazione basamento palo antenne GSMR

SCALA:

varie

COMMESSA LOTTO FASE ENTE TIPO DOC. OPERA/DISCIPLINA PROGR. REV.

NN1X 00 D 78 BZ OC0000 001 B

Rev.	Descrizione	Redatto	Data	Verificato	Data	Approvato	Data	Autorizzato Data
A	Emissione Esecutiva	F. Durastanti	Ott-2020	G. Ficorella	Ott-2020	M. Di Avino	Ott-2020	D. Tiberi Gen-2021
B	Emissione Esecutiva	F. Durastanti	Gen-2021	G. Ficorella	Gen-2021	M. Di Avino	Gen-2021	Gen-2021

NN1X.0.0.D.78.BZ.OC.00.0.0.001.B

n. Elab.: