

KEY-PLAN

Drenaggio Banchina

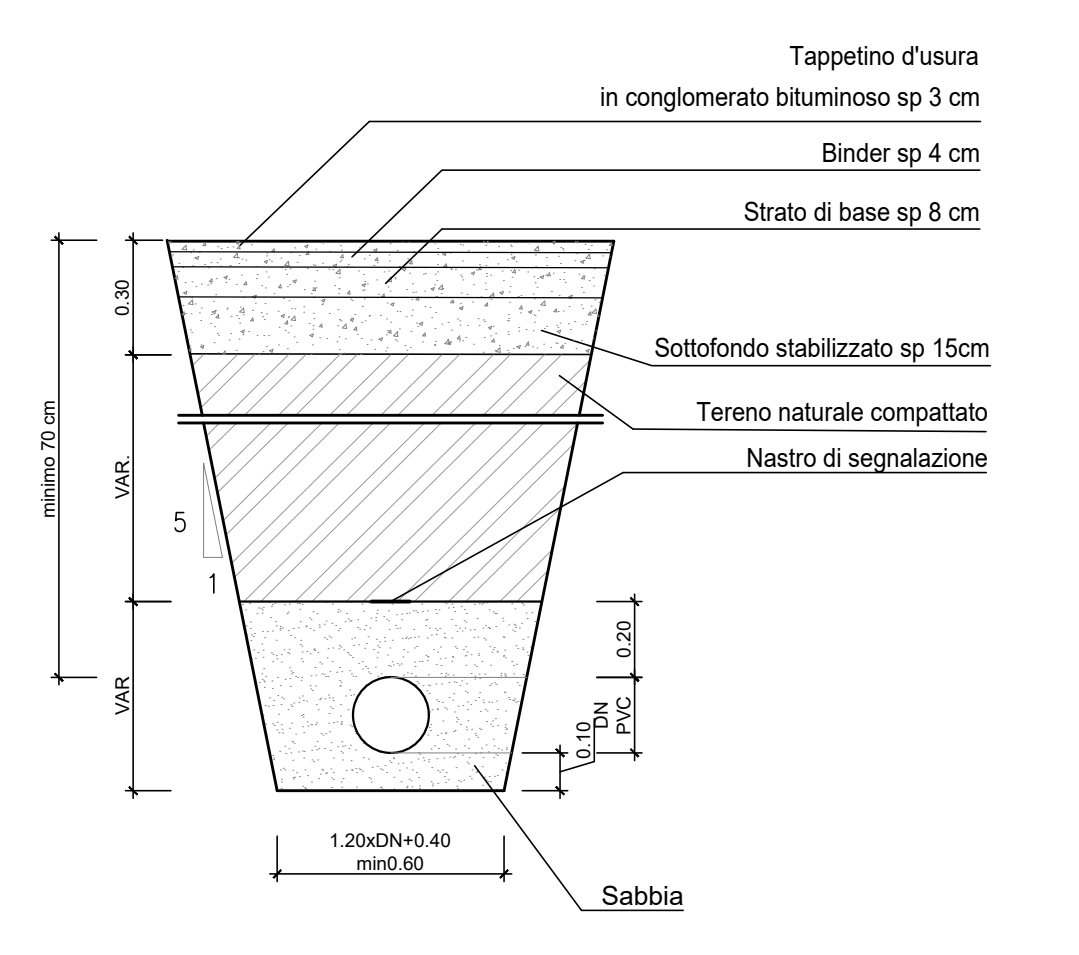
PK iniziale	PK finale	L m	Progr.	Pendenza m/m	Quota inizio m s.m.m.	Quota fine m s.m.m.	Sup. Eq. m²	Q l/s	y cm	g-r. %
Collettore banchina fermata Ospedale										
1+555	1+400	PVC S160_500	155	155	0.97%	19.34	17.84	837	126	0.20 43%

Per il recapito finale vedi elab. NN1X.0.0.D.78.P8.ID.00.0.2.002

SALERNO ← BATTIPAGLIA →

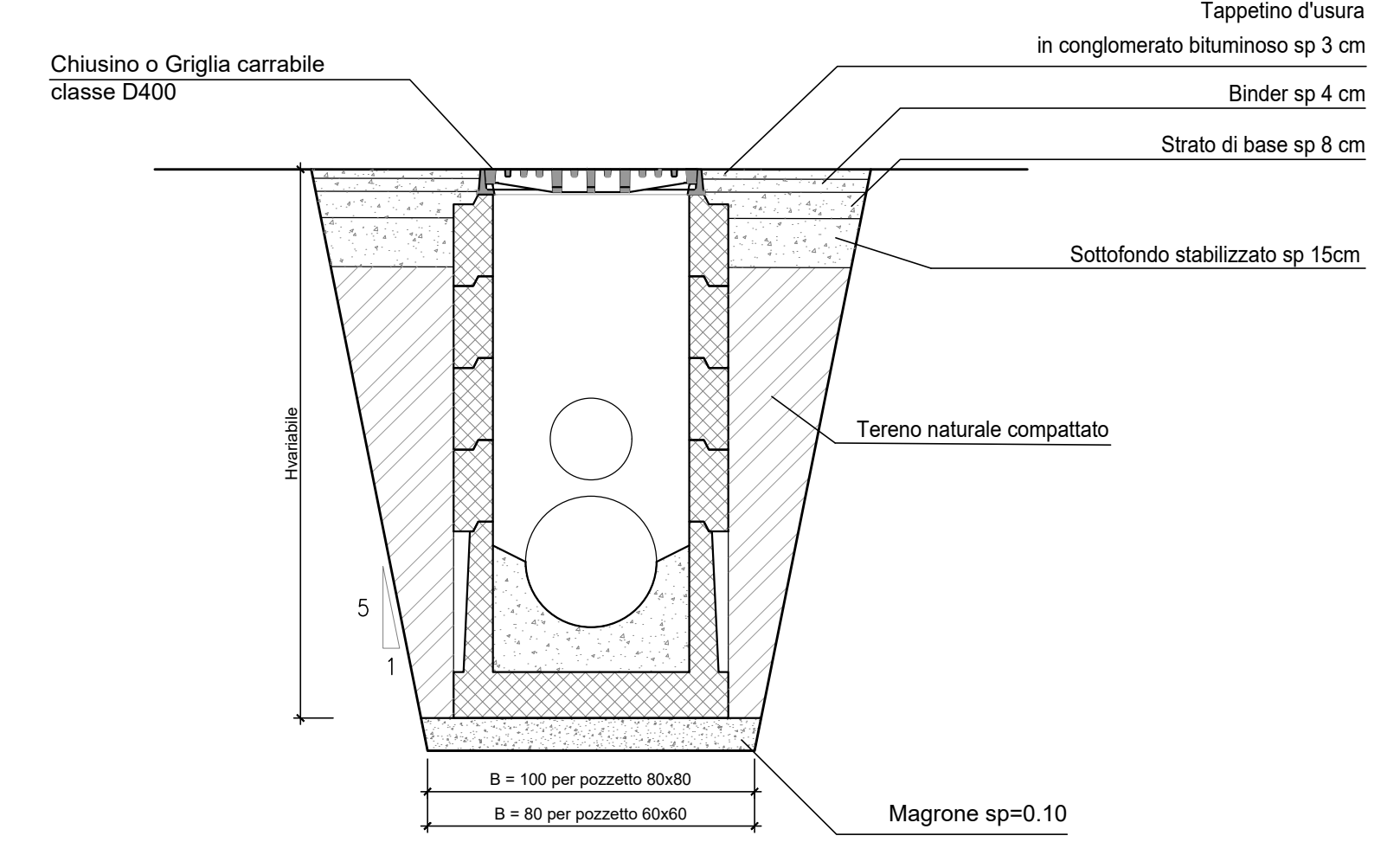
SEZIONE TIPO DI SCAVO E POSA
TUBAZIONE DI DRENAGGIO - PIAZZALE

Scala 1:20



SEZIONE TIPO DI SCAVO E POSA
POZZETTO PREFABBRICATO

Scala 1:20



LEGENDA IDRAULICA
BANCHINA

- TUBO PVC Ø125
- TUBO PVC Ø160
- TUBO PVC Ø500
- CANALETTA 0.30x0.50m
- CANALETTA 0.50x0.40m
- POZZETTO DRENAGGIO ACQUE 80x80
- POZZETTO RACCOLTA ACQUE 40x40
- Q.S. QUOTA DI SCORRIMENTO
- Q.R. QUOTA RECAPITO

COMMITTENTE:
RFI
RETE FERROVIARIA ITALIANA
GRUPPO FERROVIE DELLO STATO ITALIANE

PROGETTAZIONE:
ITALFERR
GRUPPO FERROVIE DELLO STATO ITALIANE

U.O. INFRASTRUTTURE SUD
PROGETTO DEFINITIVO
LINEA SALERNO - PONTECAGNANO AEROPORTO
COMPLETAMENTO METROPOLITANA DI SALERNO
TRATTA ARECHI - PONTECAGNANO AEROPORTO
FABBRICATI VIAGGIATORI
Fermata Ospedale - Sistemazioni esterne
Planimetria rete smaltimento idraulico

SCALA: 1:200

Rev.	Descrizione	Redatto	Data	Verificato	Data	Approvato	Data	Autorizzato Data
A	Emissione Esecutiva	F. Duranti	08/2020	D. Di Lorenzo	08/2020	M. Di Lorenzo	08/2020	08/2020
B	Emissione Esecutiva	F. Duranti	08/2021	D. Di Lorenzo	08/2021	M. Di Lorenzo	08/2021	08/2021

COMMESSA LOTTO FASE ENTE TIPO DOC. OPERA/DISCIPLINA Progr. REV.
NN1X 00 D 78 P9 FV020B 004 B

NN1X.0.0.D.78.P8.FV.02.0.B.004.B n. Elab.: