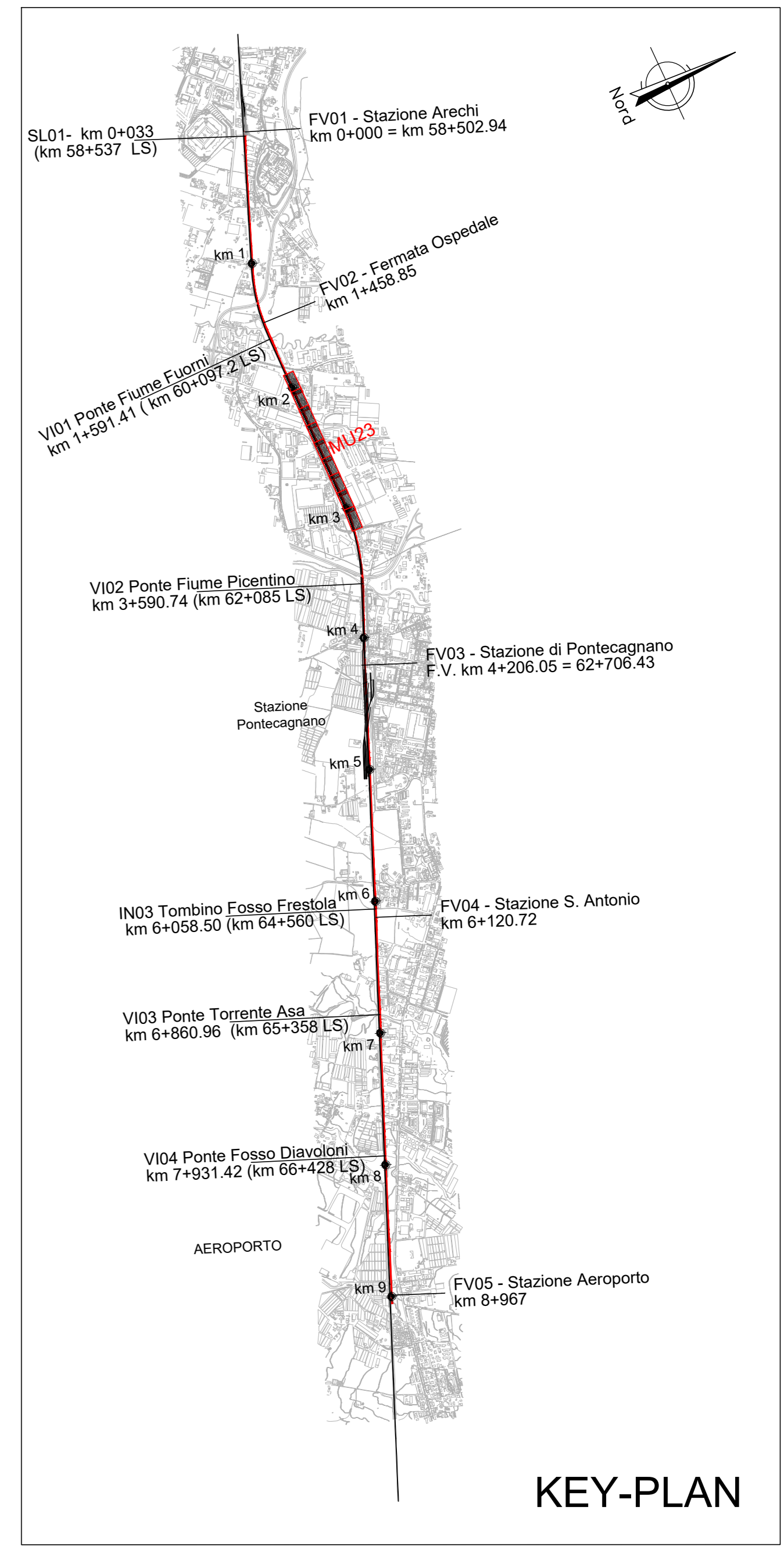
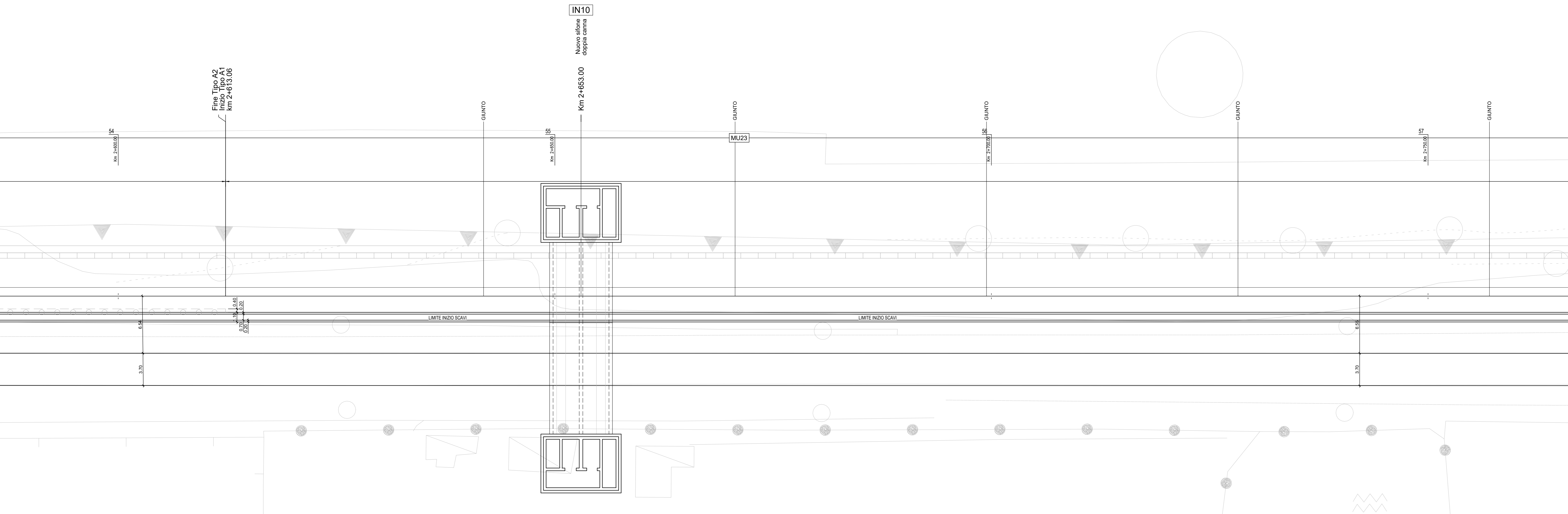
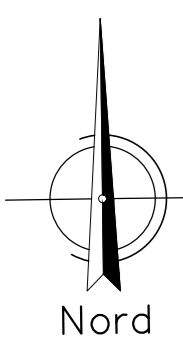


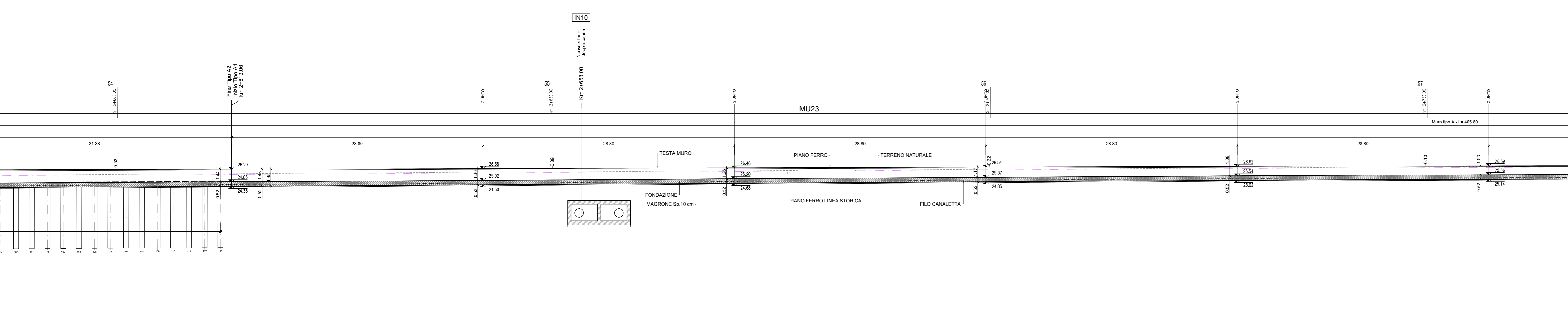
PIANTA
Scala 1:200



KEY-PLAN

Per tabella materiali e incidenza armature vedi elab. NN1X.0.0.D.78.CM.00.06.0.0.001

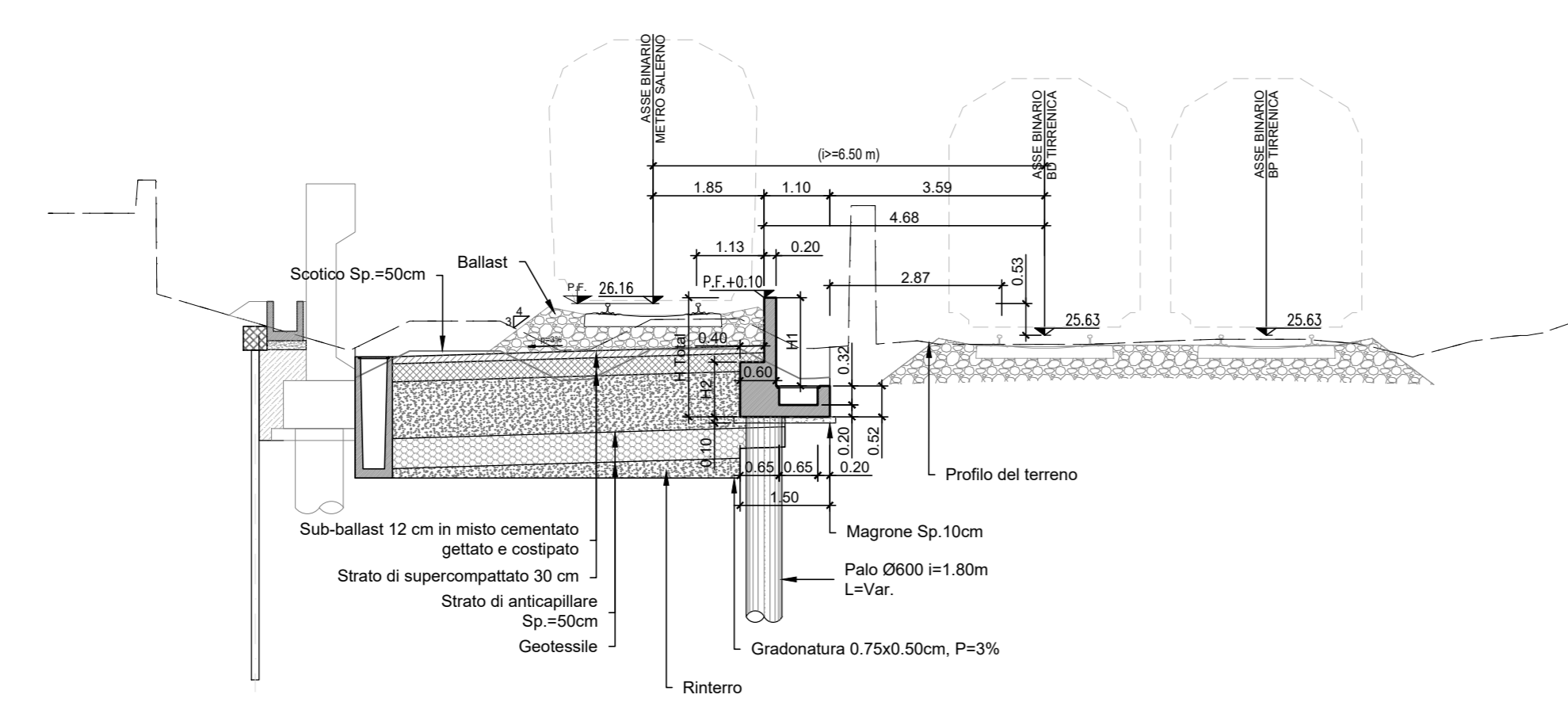
PROSPETTO
Scala 1:200



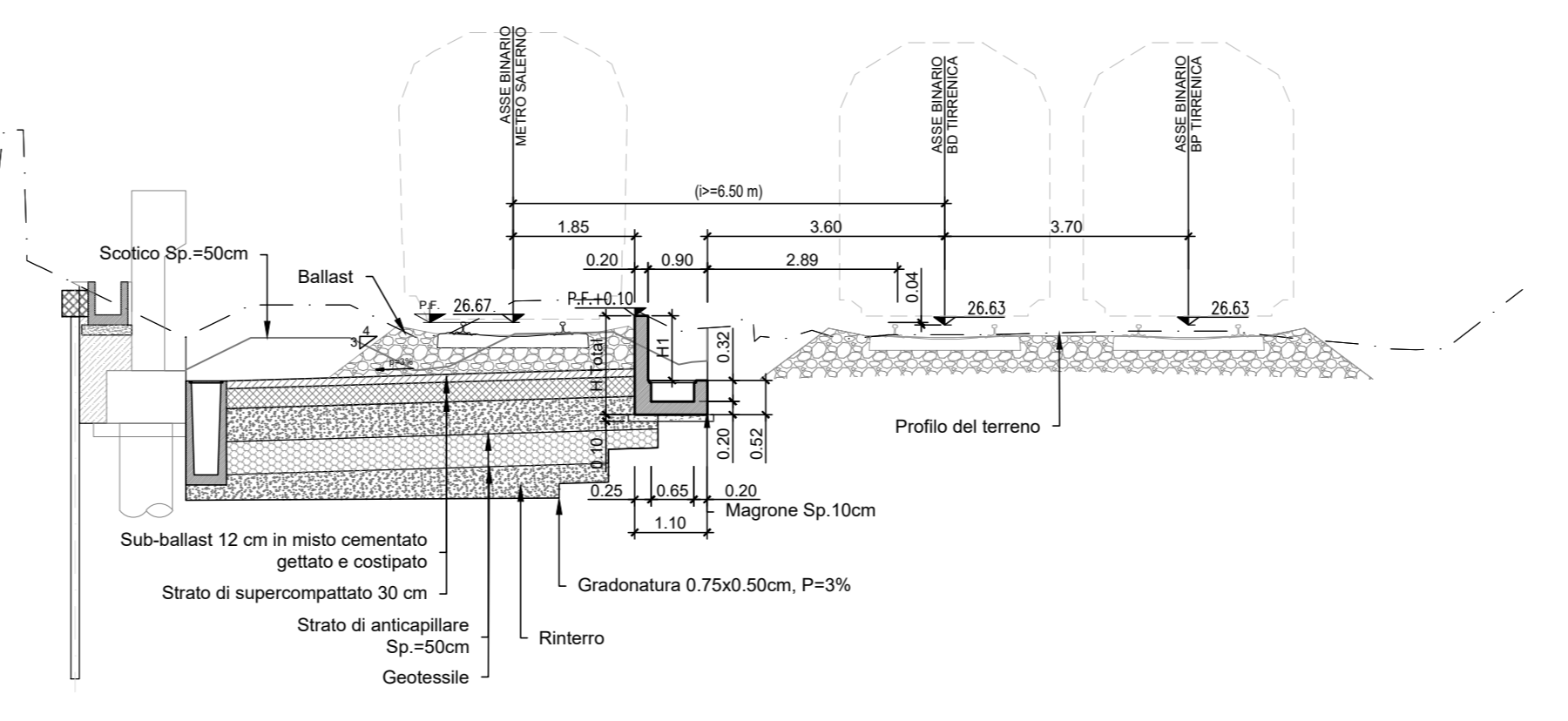
MU23

| TIPO MURO | INIZIO PROG. | FINE PROG. | H1 - Min. | H1 - Max. | H2 - Min. | H2 - Max. | Htotal - Min. | Htotal - Max. |
|-----------|--------------|-------------|-----------|-----------|-----------|-----------|---------------|---------------|
| C1 | km 1+896.16 | km 2+233.32 | 0,36m | 1,00m | - | - | 1,31m | 1,95m |
| C2 | km 2+233.32 | km 2+350.62 | 1,40m | 1,40m | 0,54m | 1,03m | 1,94m | 2,43m |
| C3 | km 2+350.62 | km 2+397.12 | 1,40m | 1,40m | 1,03m | 1,20m | 2,43m | 2,60m |
| E3 | km 2+397.12 | km 2+408.82 | 1,40m | 1,40m | 1,20m | 1,20m | 2,60m | 2,60m |
| C3 | km 2+408.82 | km 2+475.20 | 1,40m | 1,40m | 1,04m | 1,20m | 2,44m | 2,60m |
| C2 | km 2+475.20 | km 2+473.20 | 1,40m | 1,40m | 1,00m | 1,04m | 2,40m | 2,44m |
| B2 | km 2+473.20 | km 2+551.66 | 1,40m | 1,40m | 0,73m | 1,00m | 2,13m | 2,40m |
| A2 | km 2+551.66 | km 2+613.06 | 1,44m | 1,60m | - | - | 1,96m | 2,12m |
| A1 | km 2+613.06 | km 2+957.48 | 0,97m | 1,44m | - | - | 1,49m | 1,96m |
| B1 | km 2+957.48 | km 3+083.15 | 0,97m | 1,02m | - | - | 1,49m | 1,54m |
| C1 | km 3+083.15 | km 3+170.20 | 0,48m | 0,60m | - | - | 1,43m | 1,55m |

MURI DI INTERBINARIO "TIPO A2"
SEZIONE 54 prog 2+600.00
Scala 1:100



MURI DI INTERBINARIO "TIPO A1"
SEZIONE 58 prog 2+800.00
Scala 1:100



COMMITTENTE: 
 PROGETTAZIONE: 

U.O. INFRASTRUTTURE SUD
PROGETTO DEFINITIVO
LINEA SALERNO - PONTECAGNANO AEROPORTO
COMPLETAMENTO METROPOLITANA DI SALERNO
TRATTA ARECHI - PONTECAGNANO AEROPORTO
 MURI DI INTERBINARIO
 MU23 Muro di interbinario dal Km 1+896.09 al Km 3+170.12
 Plano-profilo di progetto tav 6 di 9

SCALA: 1:200

| COMMESSA | LOTTO | FASE | ENTE | TIPO DOC. | OPERA/DISCIPLINA | PROGR. | REV. |
|----------|-------|------|------|-----------|------------------|--------|------|
| NN1X | 00 | D | 78 | P9 | MU2300 | 006 | C |

| Rev. | Descrizione | Redatto | Data | Verificato | Data | Approvato | Data | Autorizzato Data |
|------|---------------------|---------|----------|------------|----------|-------------|----------|------------------|
| A | Emissione Esecutiva | [Firma] | Set-2020 | G. Romano | Set-2020 | M. Di Salvo | Set-2020 | 01/04/21 |
| B | Emissione Esecutiva | [Firma] | 08-2020 | G. Romano | 08-2020 | M. Di Salvo | 08-2020 | 08/2021 |
| C | Emissione Esecutiva | [Firma] | Gen-2021 | G. Romano | Gen-2021 | M. Di Salvo | Gen-2021 | 01/04/21 |

nn1x.0.0.D.78.P9.MU.23.0.0.006.C n. Elab.: