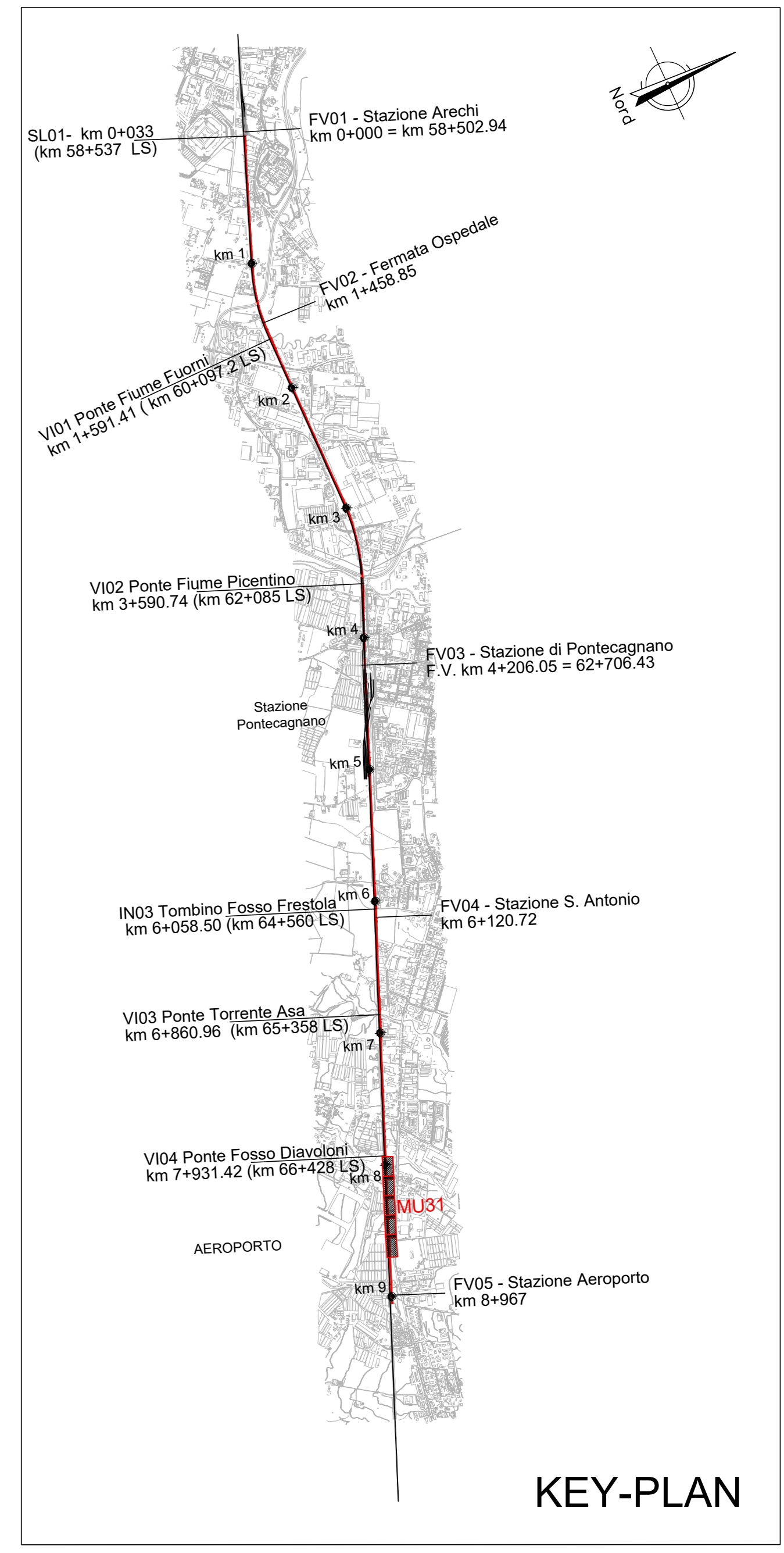
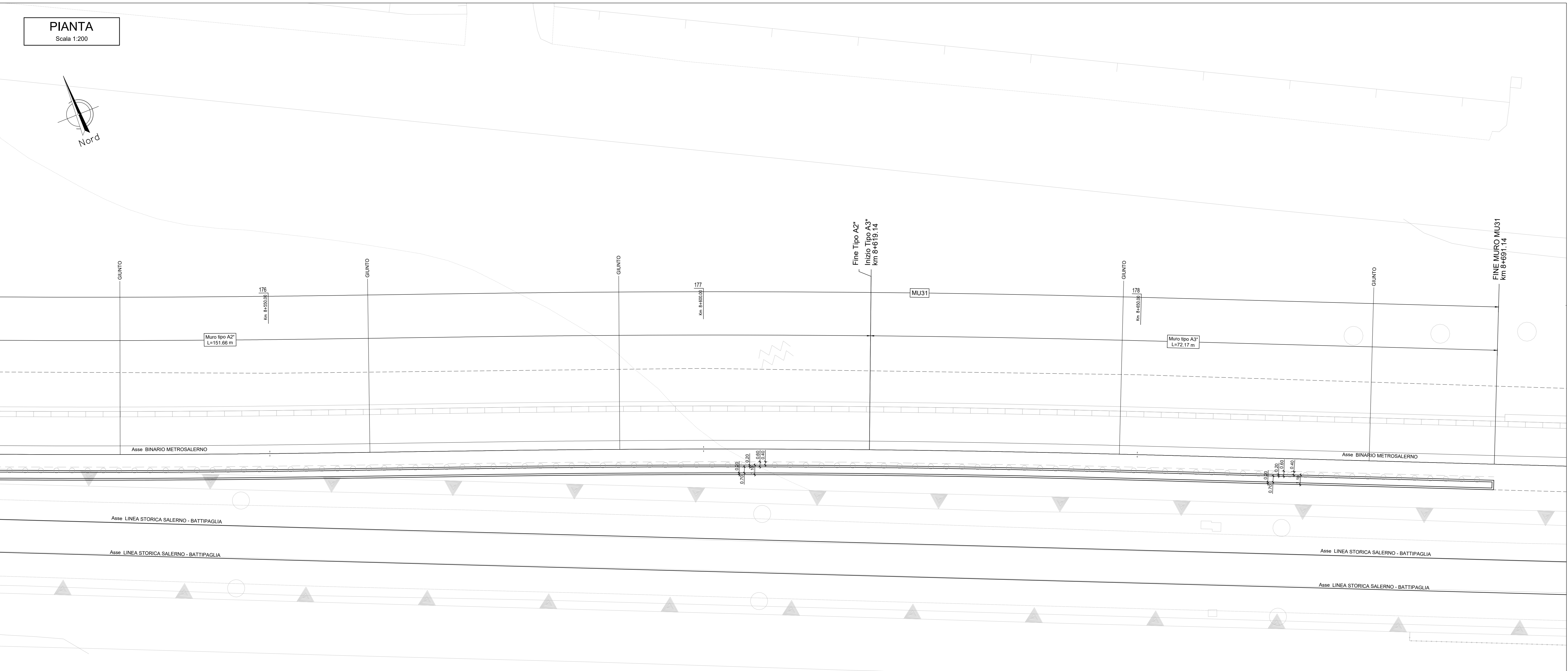
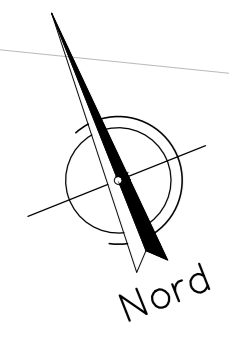


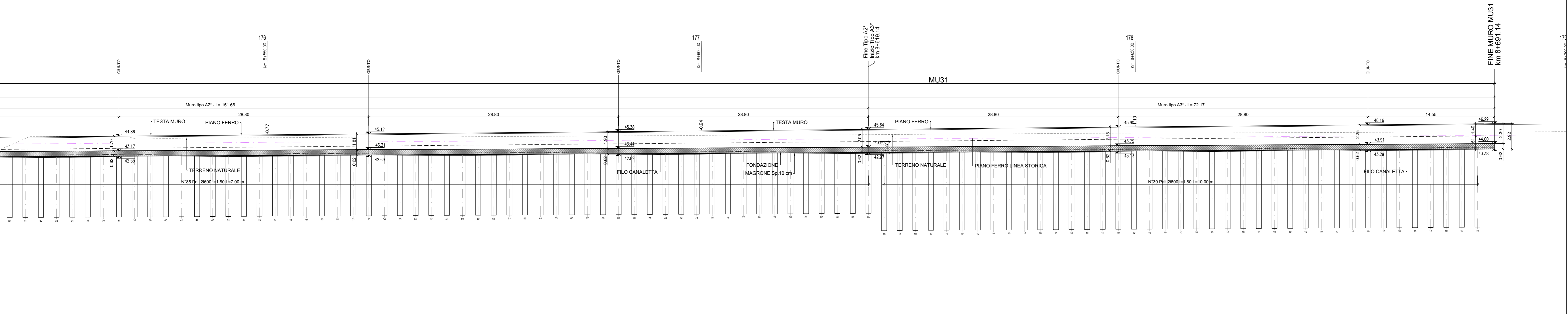
PIANTA
Scala 1:200



KEY-PLAN

Per tabella materiali e incidenza armature vedi elab. NN1X.0.0.D.78.CM.00.06.0.0.001

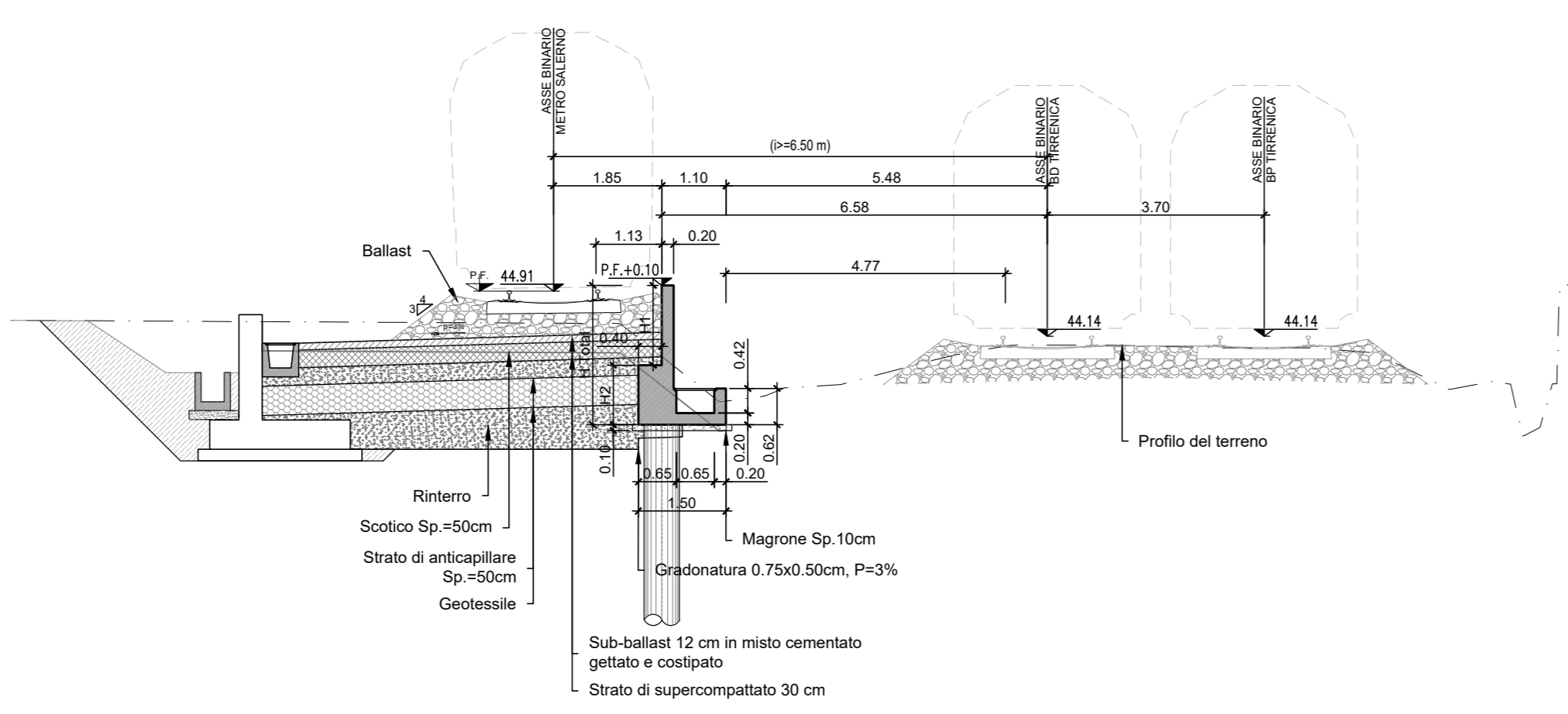
PROSPETTO
Scala 1:200



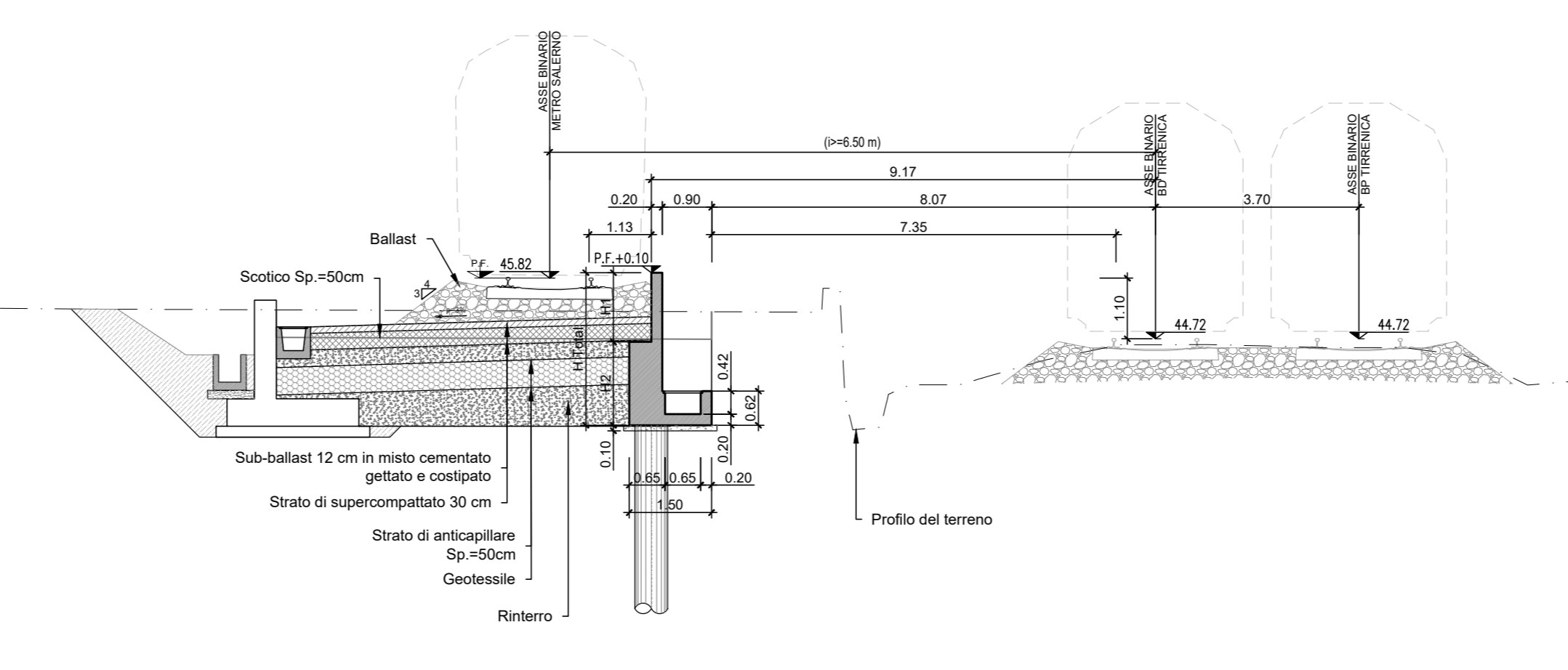
MU31

TIPO MURO	INIZIO PROG.	FINE PROG.	H1 - Min.	H1 - Max.	H2 - Min.	H2 - Max.	Htotal-Min.	Htotal-Max.
A1	km 7+949.07	km 8+431.44	0,95m	1,33m	-	-	1,47m	1,85m
A1*	km 8+431.44	km 8+467.47	1,33m	1,45m	-	-	1,95m	2,07m
A2*	km 8+467.47	km 8+619.14	1,40m	1,40m	0,67m	1,27m	2,07m	2,67m
A3*	km 8+619.14	km 8+691.32	1,40m	1,40m	1,27m	1,51m	2,67m	2,91m

MURI DI INTERBINARIO "TIPO A2"
SEZIONE 176 prog. 8+550.00
Scala 1:100



MURI DI INTERBINARIO "TIPO A3"
SEZIONE 178 prog. 8+6500.00
Scala 1:100



COMMITTENTE: 
 PROGETTAZIONE: 

U.O. INFRASTRUTTURE SUD
PROGETTO DEFINITIVO
LINEA SALERNO - PONTECAGNANO AEROPORTO
COMPLETAMENTO METROPOLITANA DI SALERNO
TRATTA ARECHI - PONTECAGNANO AEROPORTO
 MURI DI INTERBINARIO
 MU31 Muro di interbinario dal Km 7+948.91 al Km 8+691.14
 Piano-profilo di progetto tav. 2 di 5

SCALA: 1:200

Rev.	Descrizione	Redatto	Data	Verificato	Data	Approvato	Data	Autorizzato Data
A	Emissione Esecutiva	[Signature]	Sett-2020	G. Romano	Sett-2020	M. Di Biase	Sett-2020	01-Set-2021
B	Emissione Esecutiva	[Signature]	Sett-2020	G. Romano	Sett-2020	M. Di Biase	Sett-2020	01-Set-2021
C	Emissione Esecutiva	[Signature]	Gen-2021	G. Romano	Gen-2021	M. Di Biase	Gen-2021	01-Set-2021

COMMESSA LOTTO FASE ENTE TIPO DOC. OPERA/DISCIPLINA PROGR. REV.
 NN1X 00 D 78 P9 MU3100 005 C

nn. Elab.: _____