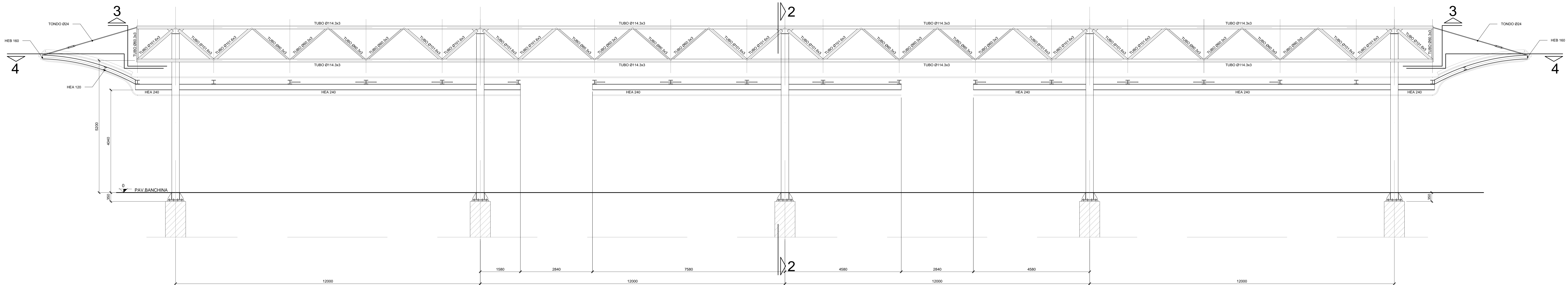
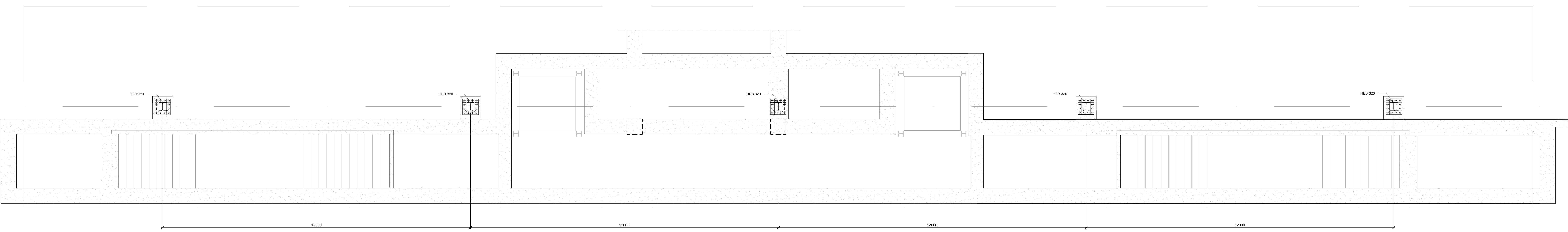


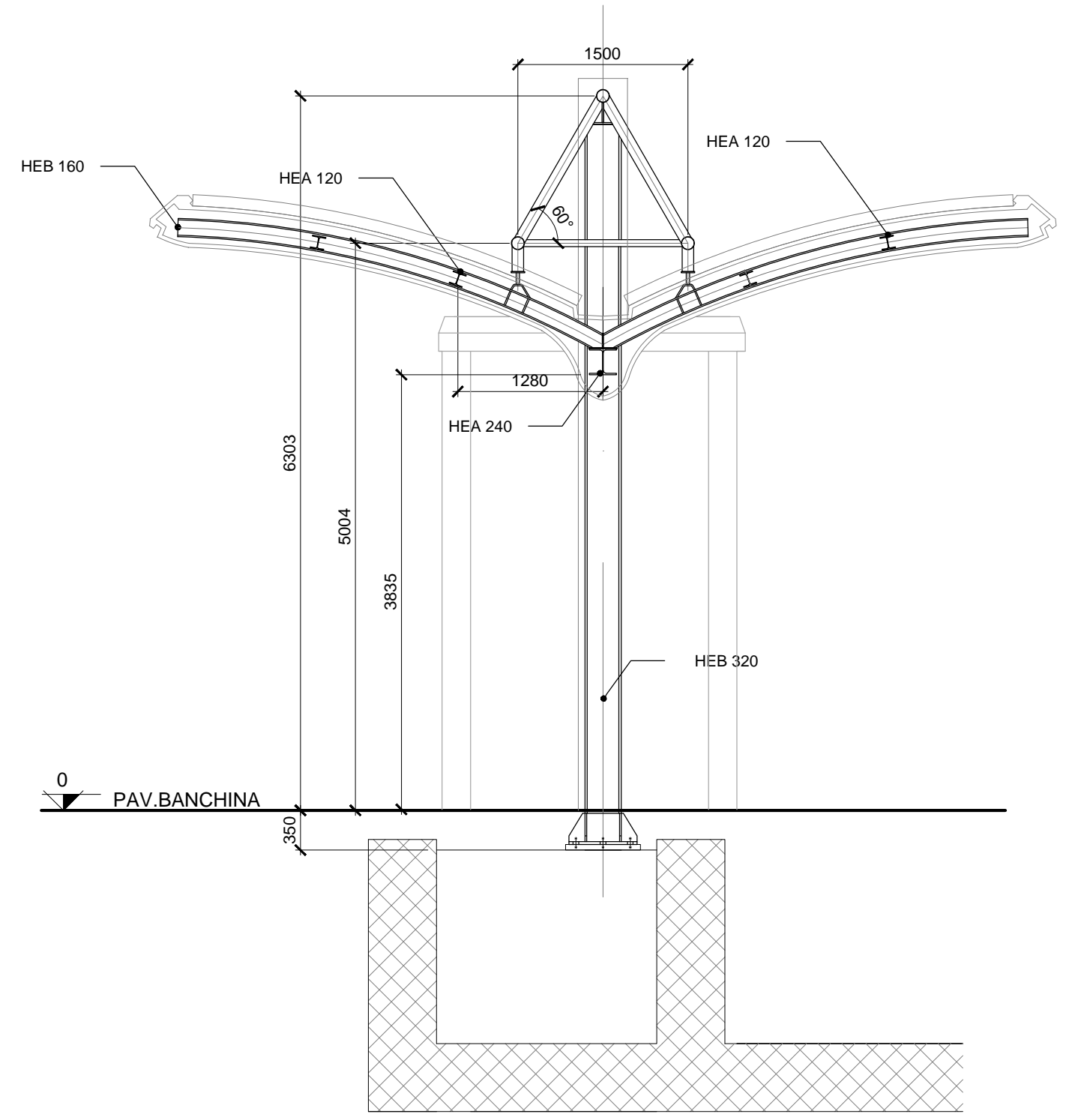
SEZIONE 1-1
Scala 1:50



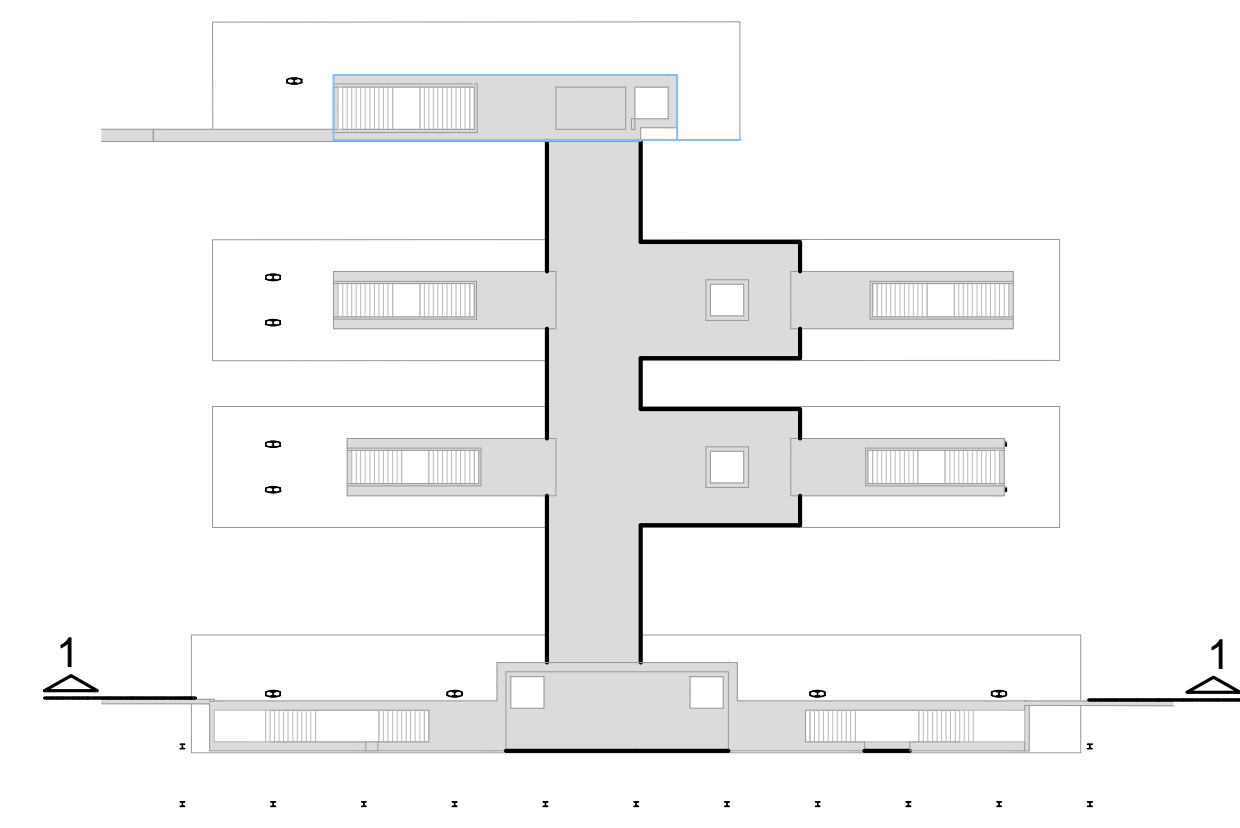
PIANTA FONDAZIONI
Scala 1:50



SEZIONE 2-2
Scala 1:50



PIANTA DI RIFERIMENTO
Scala 1:500



TUTTE LE STRUTTURE
IN ACCIAIO SONO IN S355J0

COMMITTENTE:
RFI
R.F.E. FERROVIARIA ITALIANA
GRUPPO FERROVIE DELLO STATO ITALIANO

PROGETTAZIONE:
ITALFERR
GRUPPO FERROVIE DELLO STATO ITALIANO

U.O. INFRASTRUTTURE SUD

PROGETTO DEFINITIVO

LINEA SALERNO - PONTECAGNANO AEROPORTO
COMPLETAMENTO METROPOLITANA DI SALERNO
TRATTA ARECHI - PONTECAGNANO AEROPORTO
FABBRICATI VIAGGIATORI
Stazione Pontecagnano Aeroporto - Pensilina di banchina
Pianta prospetti e sezioni: tipo A1b

SCALA: VARIE

Rev.	Descrizione	Redatto	Data	Verificato	Data	Approvato	Data	Autorizzato Data
A	Emissione Esecutiva	F. Scuderi	08/2020	G. Marone	08/2020	M. Di Marco	08/2020	08/2020

COMMESSA LOTTO FASE ENTE TIPO DOC. OPERA/DISCIPLINA PROG. REV.
NN1X 00 D 78 PZ FV050C 002 A

nn. Elab.: _____