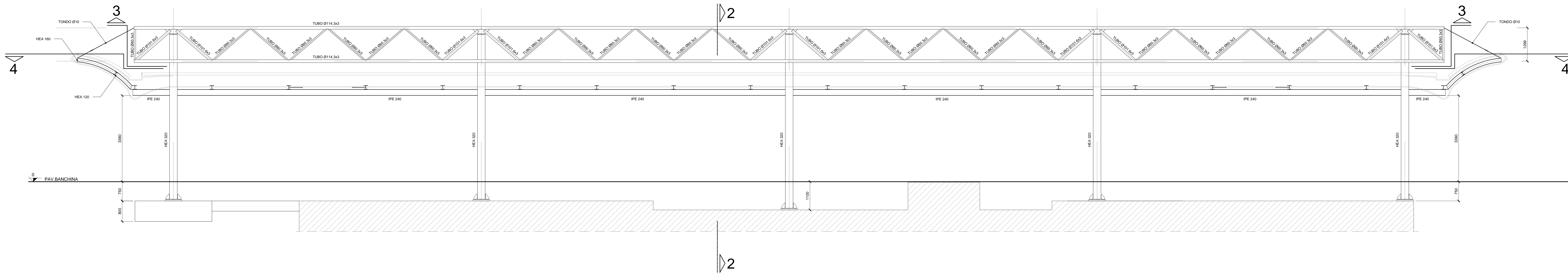


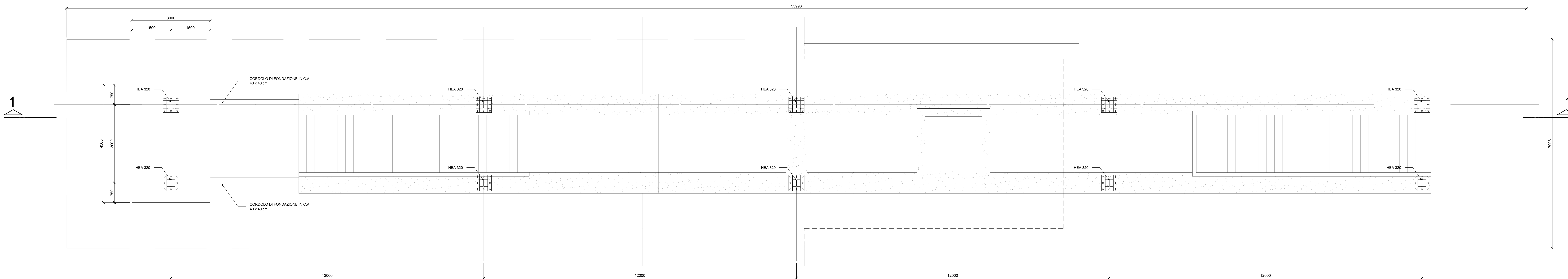
SEZIONE 1-1

Scala 1:50



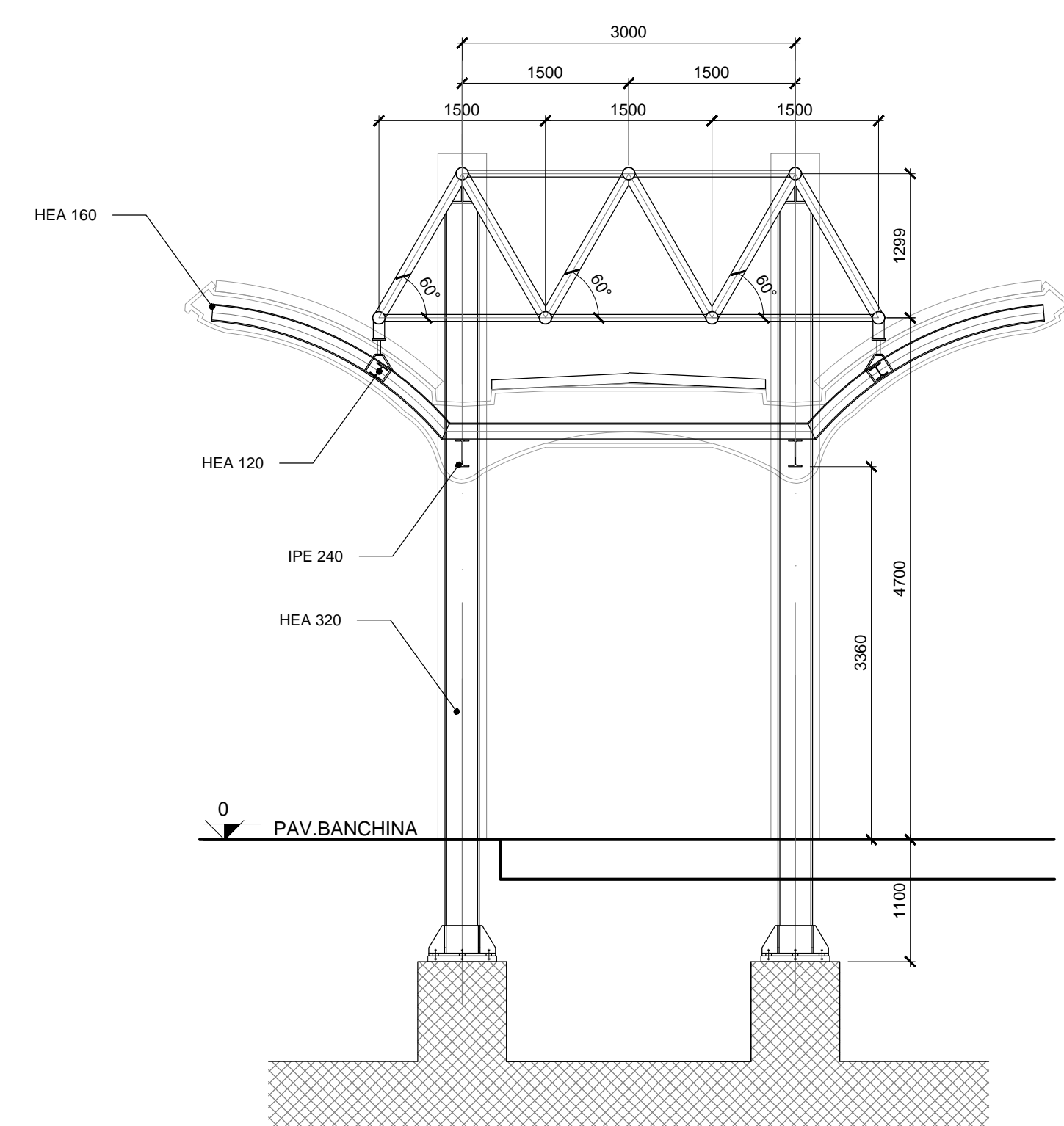
PIANTA FONDAZIONI

Scala 1:50



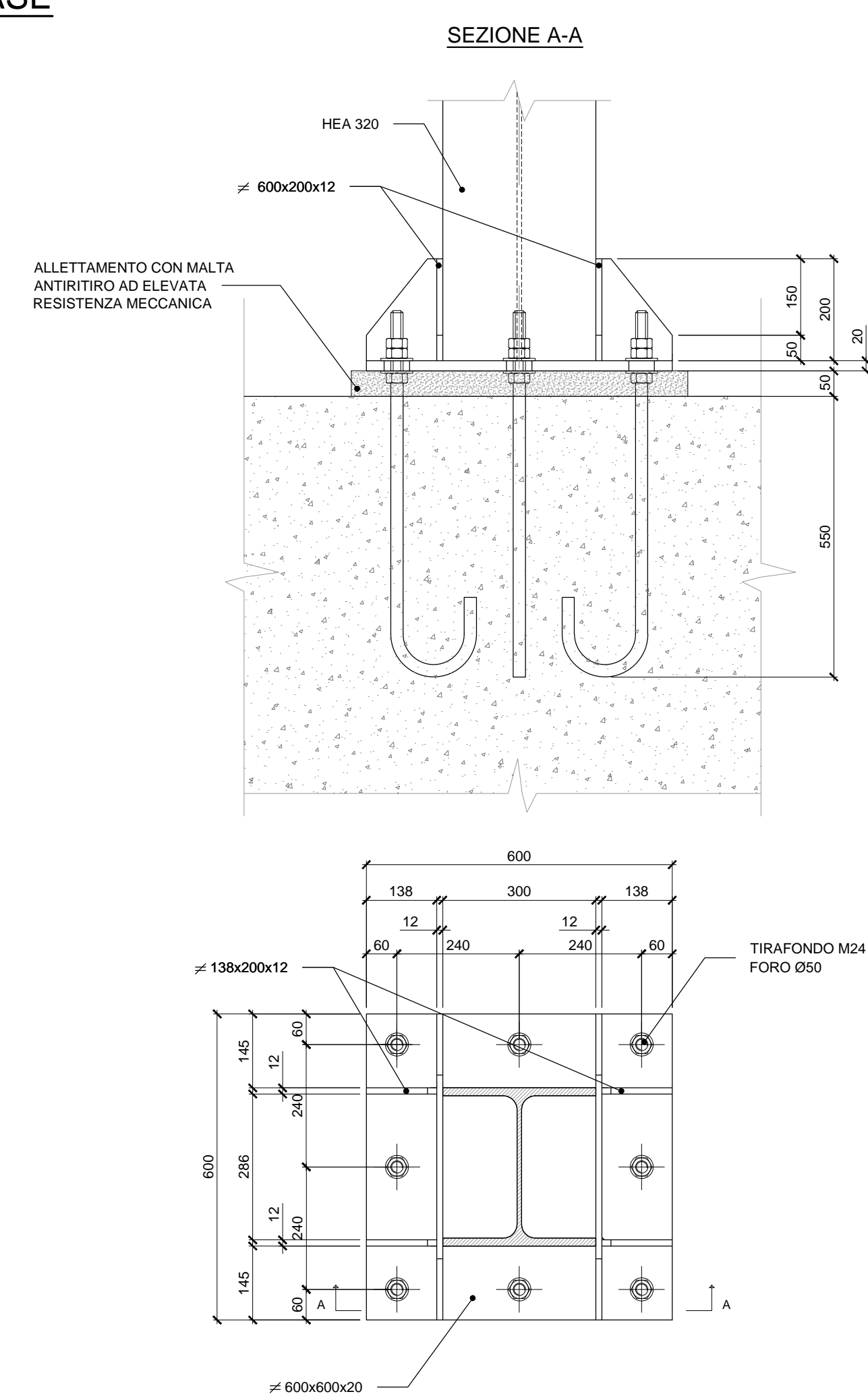
SEZIONE 2-2

Scala 1:50



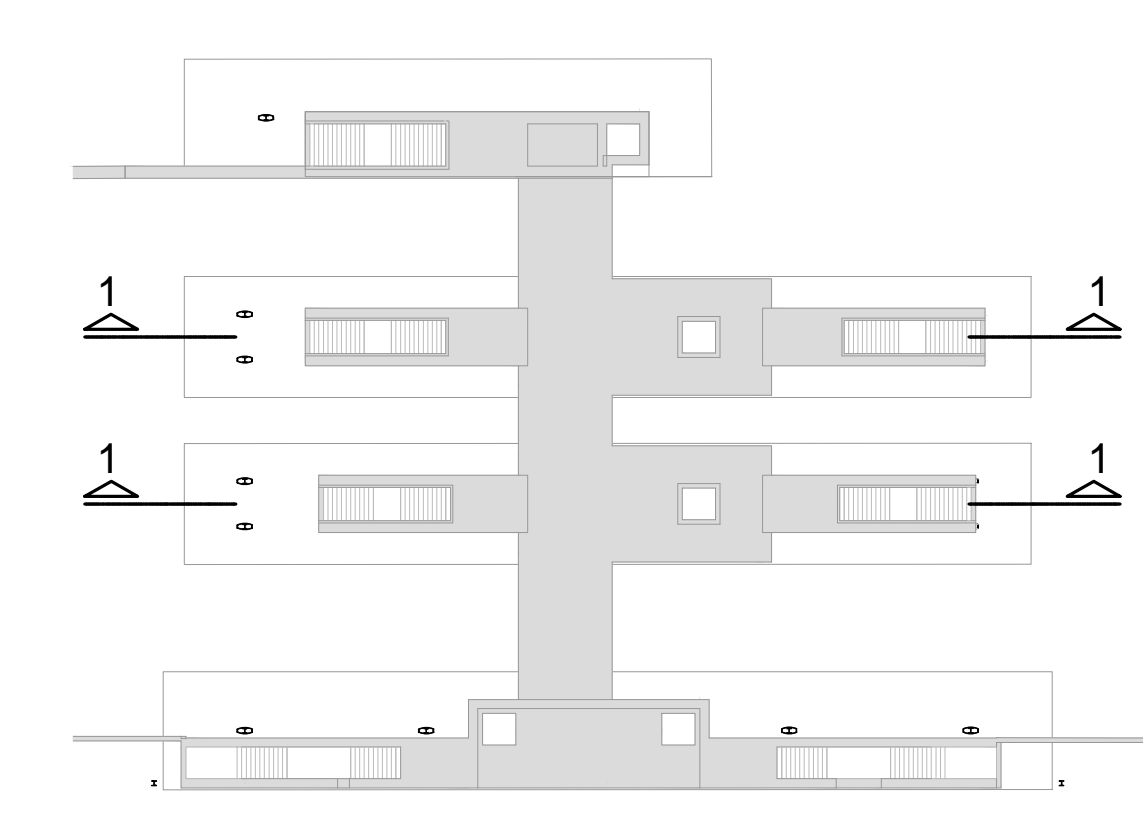
PIASTRA DI BASE

Scala 1:10



PIANTA DI RIFERIMENTO

Scala 1:500



TUTTE LE STRUTTURE IN ACCIAIO SONO IN S275J0

COMMITTENTE: **RFI**
RAI
 GRUPPO FERROVIARIO ITALIANO

PROGETTAZIONE: **ITALFERR**
 GRUPPO INGENNERIA EDILIZIA

U.O. INFRASTRUTTURE SUD

PROGETTO DEFINITIVO

LINEA SALERNO - PONTECAGNANO AEROPORTO
COMPLETAMENTO METROPOLITANA DI SALERNO
TRATTA ARECHI - PONTECAGNANO AEROPORTO
 FABBRICATI VIAGGIATORI

Stazione Pontecagnano Aeroporto - Pensilina di banchina

Pianta prospetti, sezioni e particolari costruttivi: tipo A2 - tav 1 di 2

SCALA: **VARIE**

Rev.	Descrizione	Redatto	Data	Verificato	Data	Approvato	Data	Autorizzato Data
A	Emissione Esecutiva	F. Scuderi	08/2020	G. Neri	08/2020	M. Di Stefano	08/2020	08/2020

COMMESSA LOTTO FASE ENTE TIPO DOC. OPERA/DISCIPLINA PROG. REV.

NN1X.0.0.D.78.PZ.FV.05.0.C.003.A

n. Elab.: