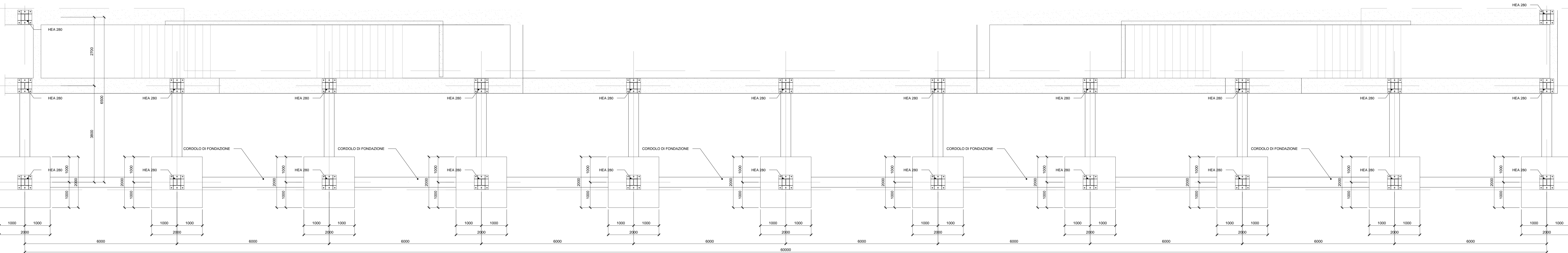


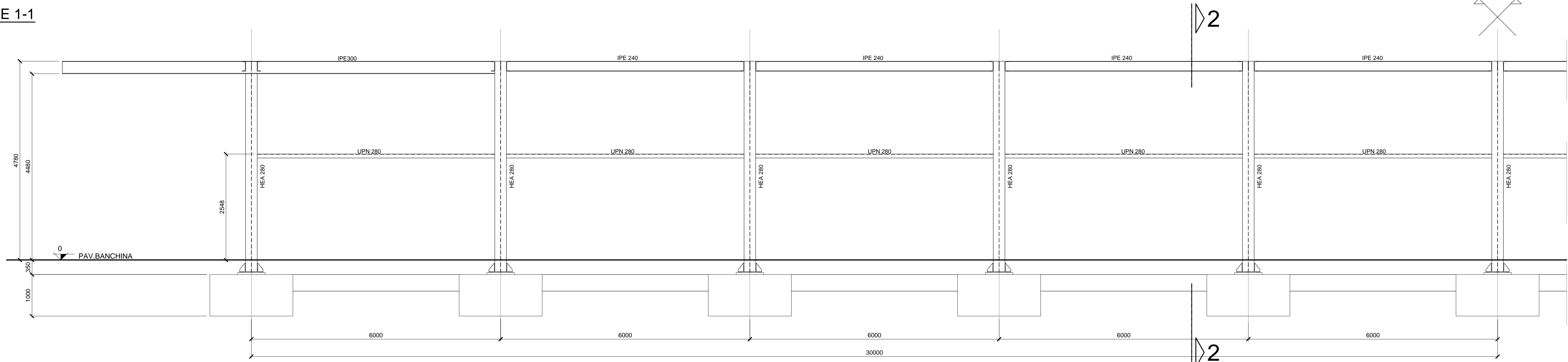
PIANTA FONDAZIONI

Scala 1:50



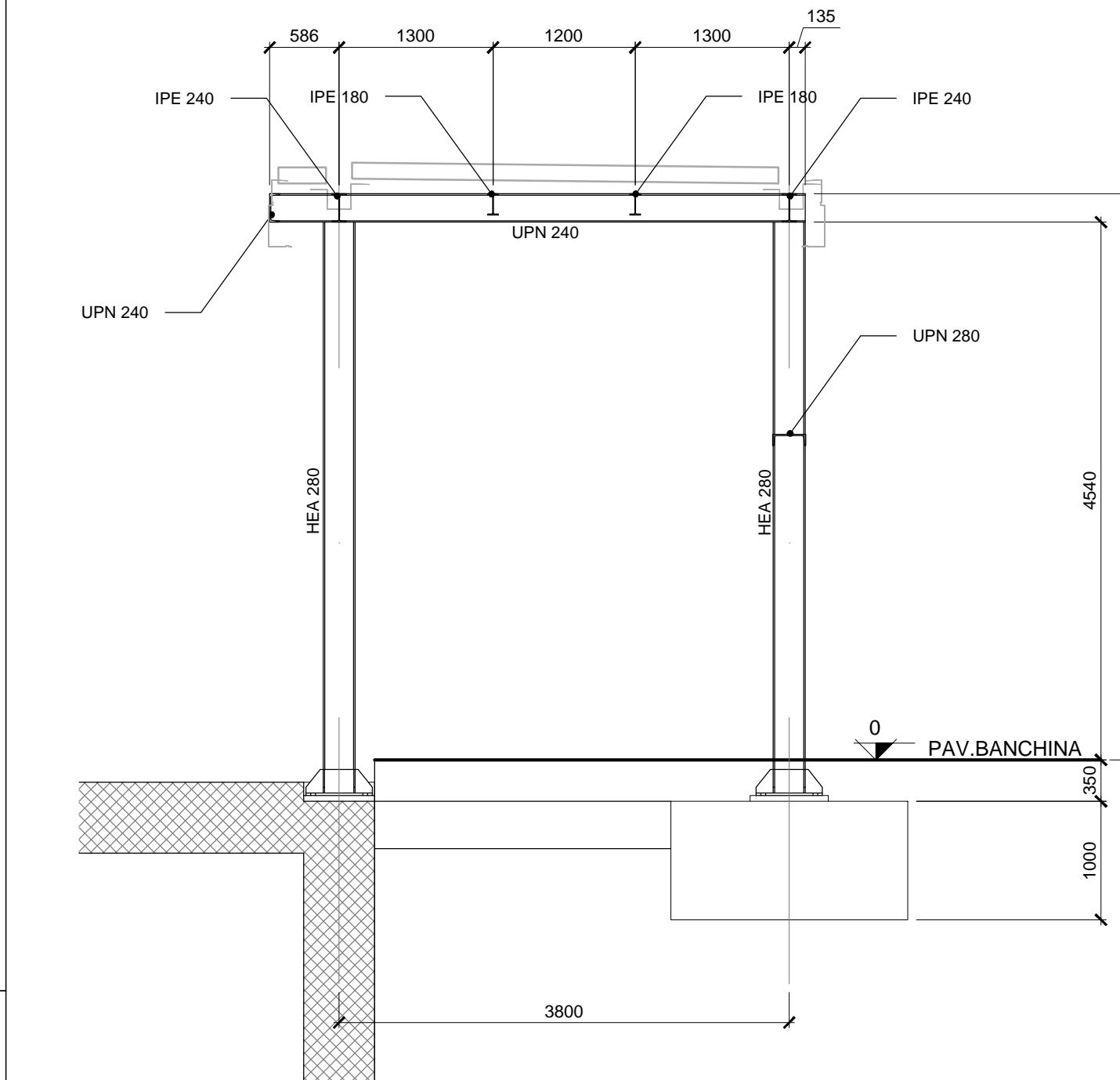
SEZIONE 1-1

Scala 1:50



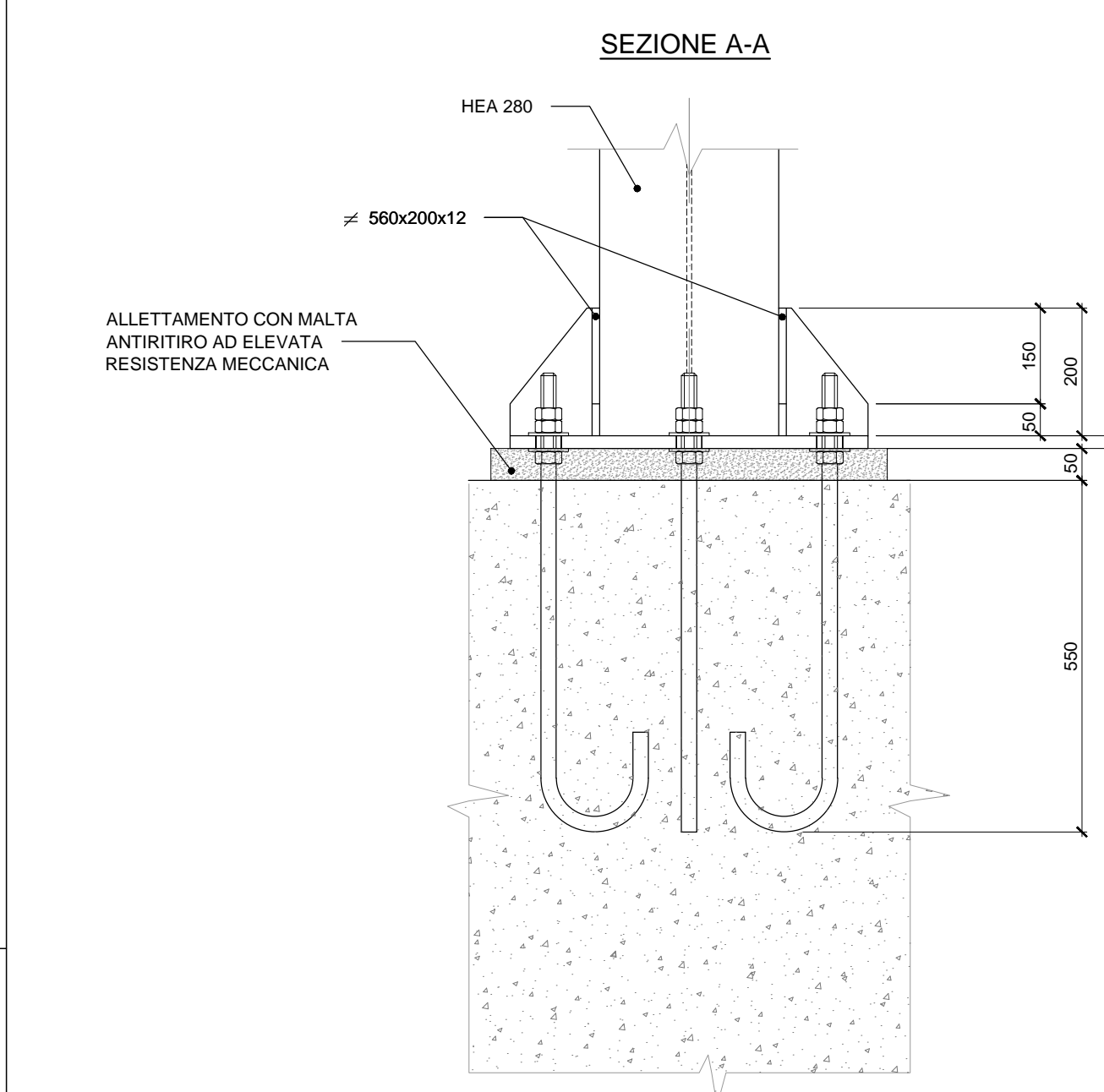
SEZIONE 2-2

Scala 1:50



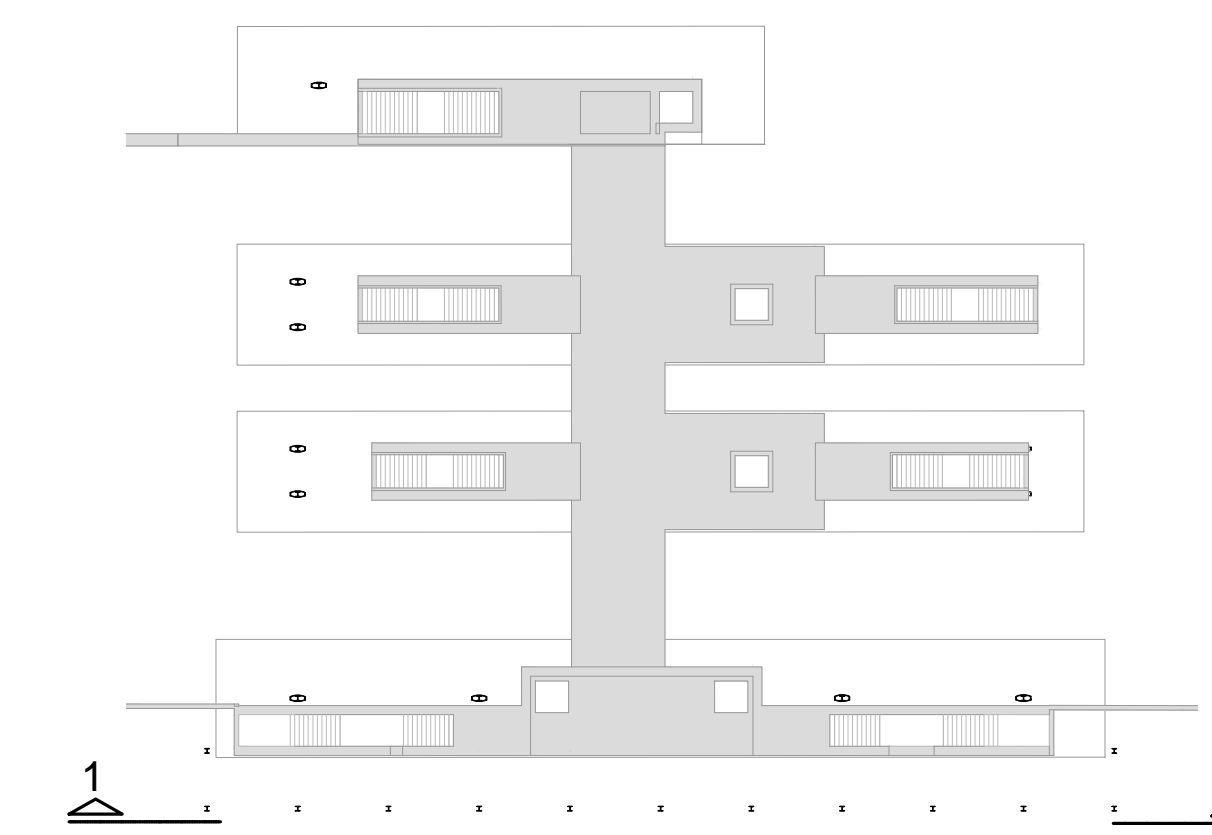
PIASTRA DI BASE

Scala 1:10



PIANTA DI RIFERIMENTO

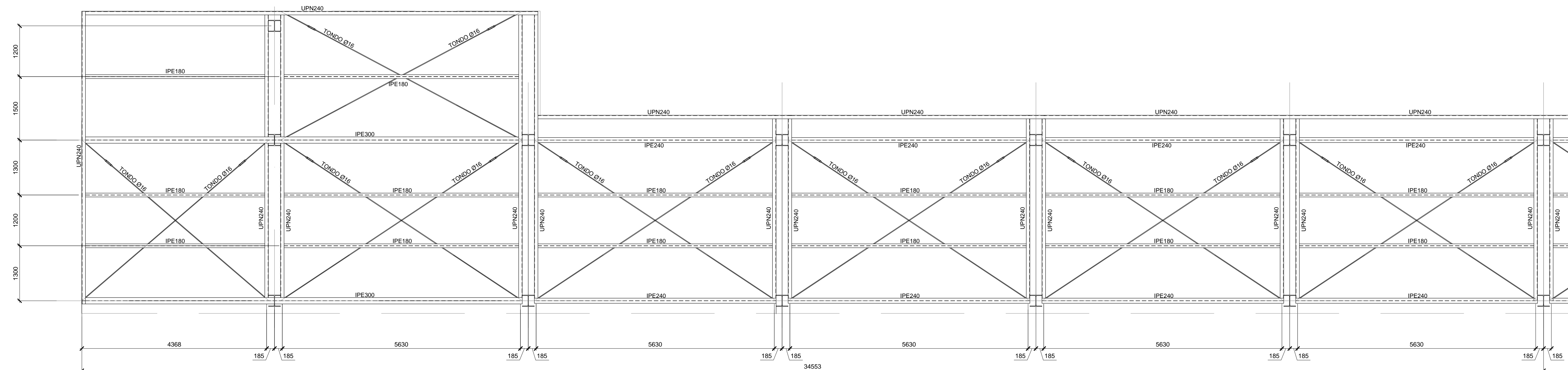
Scala 1:500



TUTTE LE STRUTTURE
IN ACCIAIO SONO IN S275J0

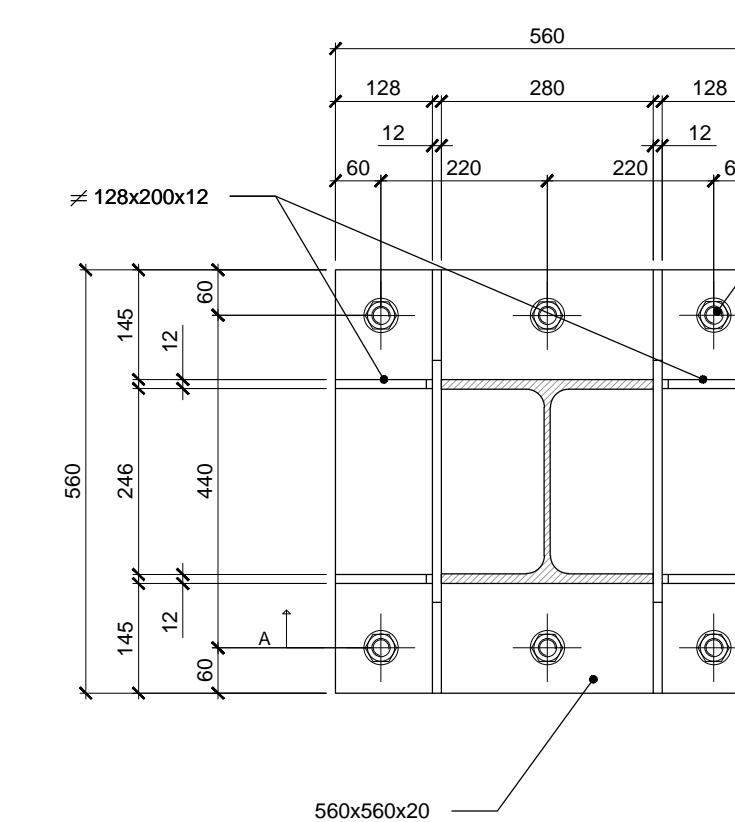
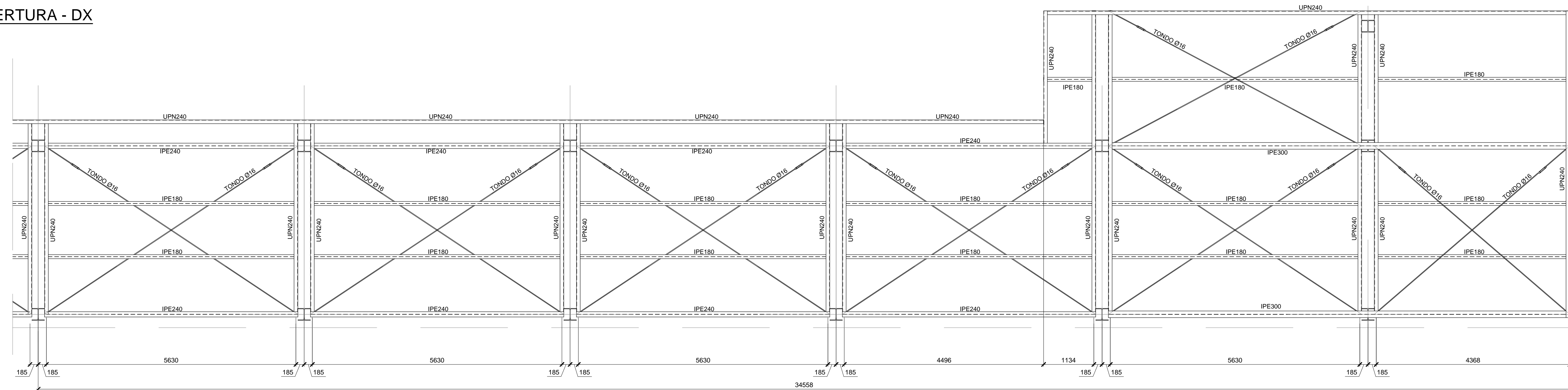
PIANTA COPERTURA - SX

Scala 1:50



PIANTA COPERTURA - DX

Scala 1:50



COMMITTENTE:



PROGETTAZIONE:



U.O. INFRASTRUTTURE SUD

PROGETTO DEFINITIVO

LINEA SALERNO - PONTECAGNANO AEROPORTO

COMPLETAMENTO METROPOLITANA DI SALERNO

TRATTA ARECHI - PONTECAGNANO AEROPORTO

FABBRICATI VIAGGIATORI

Stazione Pontecagnano Aeroporto - Pensilina di banchina

Pianta prospetti, sezioni e particolari costruttivi: tipo B

SCALA:

VARIE

COMMESSA LOTTO FASE ENTE TIPO DOC. OPERA/DISCIPLINA PROG. REV.

NN1X 00 D 78 PZ FV050C 005 A

Rev.	Descrizione	Redatto	Data	Verificato	Data	Approvato	Data	Autorizzato Data
A	Emissione Esecutiva	F. Scuderi	08/2020	D. Pellegrini	08/2020	M. Scuderi	08/2020	08/2020