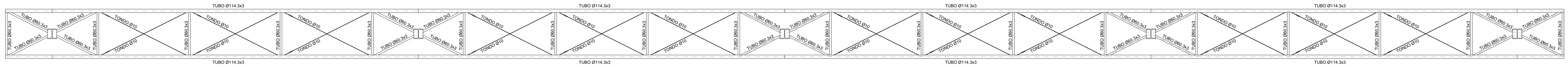
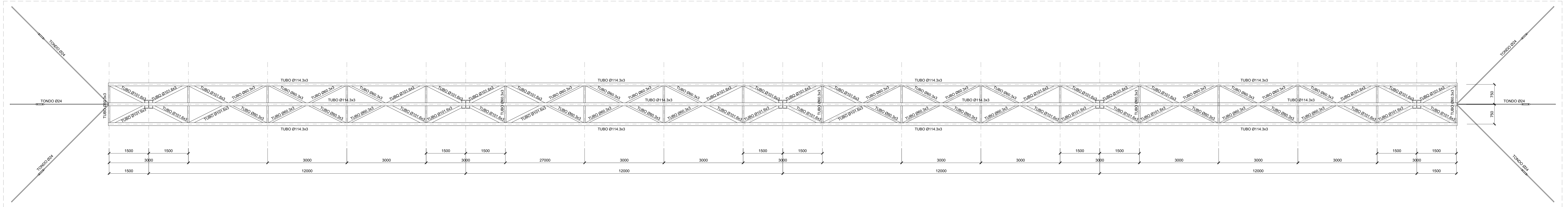


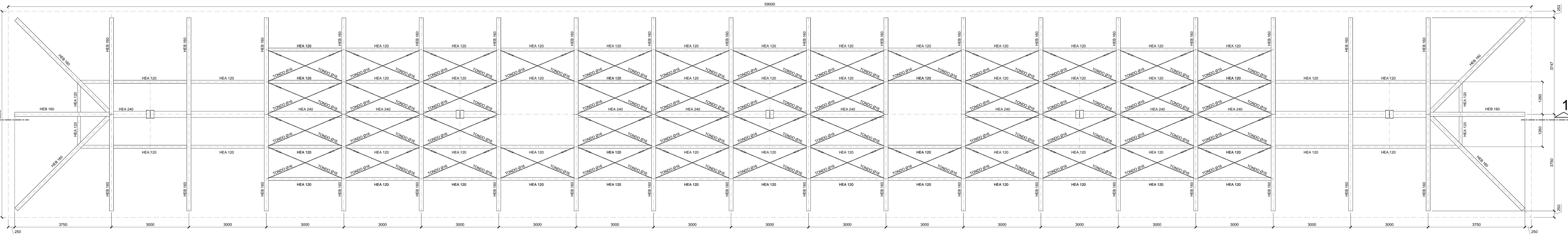
**SEZIONE 3-3**  
Scala 1:50



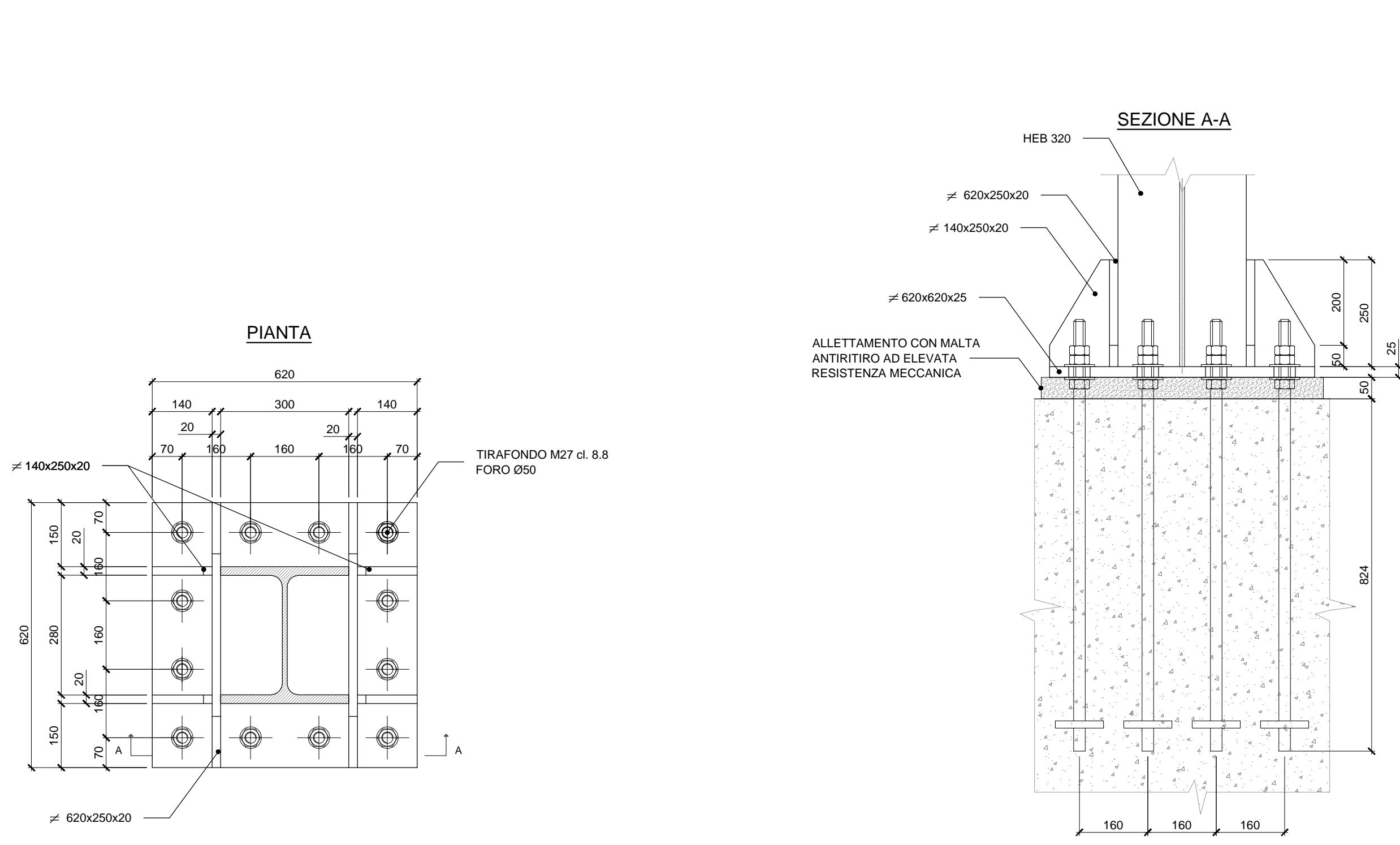
**VISTA TRAVE RETICOLARE**  
Scala 1:50



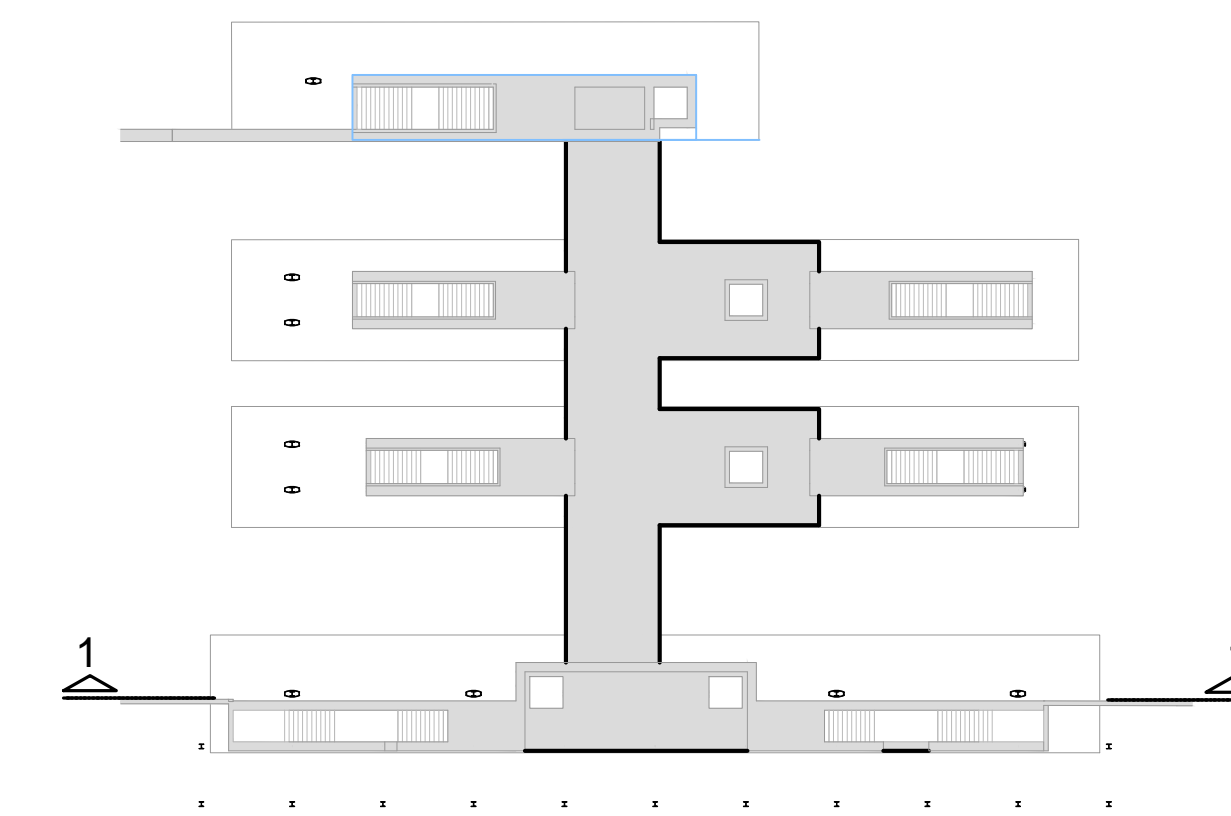
**SEZIONE 4-4**  
Scala 1:50



**PIASTRA DI BASE**  
Scala 1:10



**PIANTA DI RIFERIMENTO**  
Scala 1:500



TUTTE LE STRUTTURE IN ACCIAIO SONO IN S355J0

COMMITTENTE: **RFI**  
RETE FERROVIARIA ITALIANA  
GRUPPO FERROVIE DELLO STATO ITALIANO

PROGETTAZIONE: **ITALFERR**  
GRUPPO INGEGNERIA E PROGETTAZIONE

**U.O. INFRASTRUTTURE SUD**

**PROGETTO DEFINITIVO**

**LINEA SALERNO - PONTECAGNANO AEROPORTO**  
**COMPLETAMENTO METROPOLITANA DI SALERNO**  
**TRATTA ARECHI - PONTECAGNANO AEROPORTO**  
FABBRICATI VIAGGIATORI  
Stazione Pontecagnano Aeroporto - Pensilina di banchina  
Pianta sezioni e particolari costruttivi: tipo A1b

SCALA: **VARIE**

COMMESSA LOTTO FASE ENTE TIPO DOC. OPERA/DISCIPLINA PROG. REV.

**NN1X 00 D 78 PZ FV050C 006 A**

Rev.	Descrizione	Redatto	Data	Verificato	Data	Approvato	Data	Autorizzato Data
A	Emissione Esecutiva	F. Pizzarello	08/2020	G. Marone	08/2020	M. Di Tommaso	08/2020	08/2020

nn. 11, 12, 13, 14, 15, 16, 17, 18, 19, 20, 21, 22, 23, 24, 25, 26, 27, 28, 29, 30, 31, 32, 33, 34, 35, 36, 37, 38, 39, 40, 41, 42, 43, 44, 45, 46, 47, 48, 49, 50, 51, 52, 53, 54, 55, 56, 57, 58, 59, 60, 61, 62, 63, 64, 65, 66, 67, 68, 69, 70, 71, 72, 73, 74, 75, 76, 77, 78, 79, 80, 81, 82, 83, 84, 85, 86, 87, 88, 89, 90, 91, 92, 93, 94, 95, 96, 97, 98, 99, 100

n. 11, 12, 13, 14, 15, 16, 17, 18, 19, 20, 21, 22, 23, 24, 25, 26, 27, 28, 29, 30, 31, 32, 33, 34, 35, 36, 37, 38, 39, 40, 41, 42, 43, 44, 45, 46, 47, 48, 49, 50, 51, 52, 53, 54, 55, 56, 57, 58, 59, 60, 61, 62, 63, 64, 65, 66, 67, 68, 69, 70, 71, 72, 73, 74, 75, 76, 77, 78, 79, 80, 81, 82, 83, 84, 85, 86, 87, 88, 89, 90, 91, 92, 93, 94, 95, 96, 97, 98, 99, 100