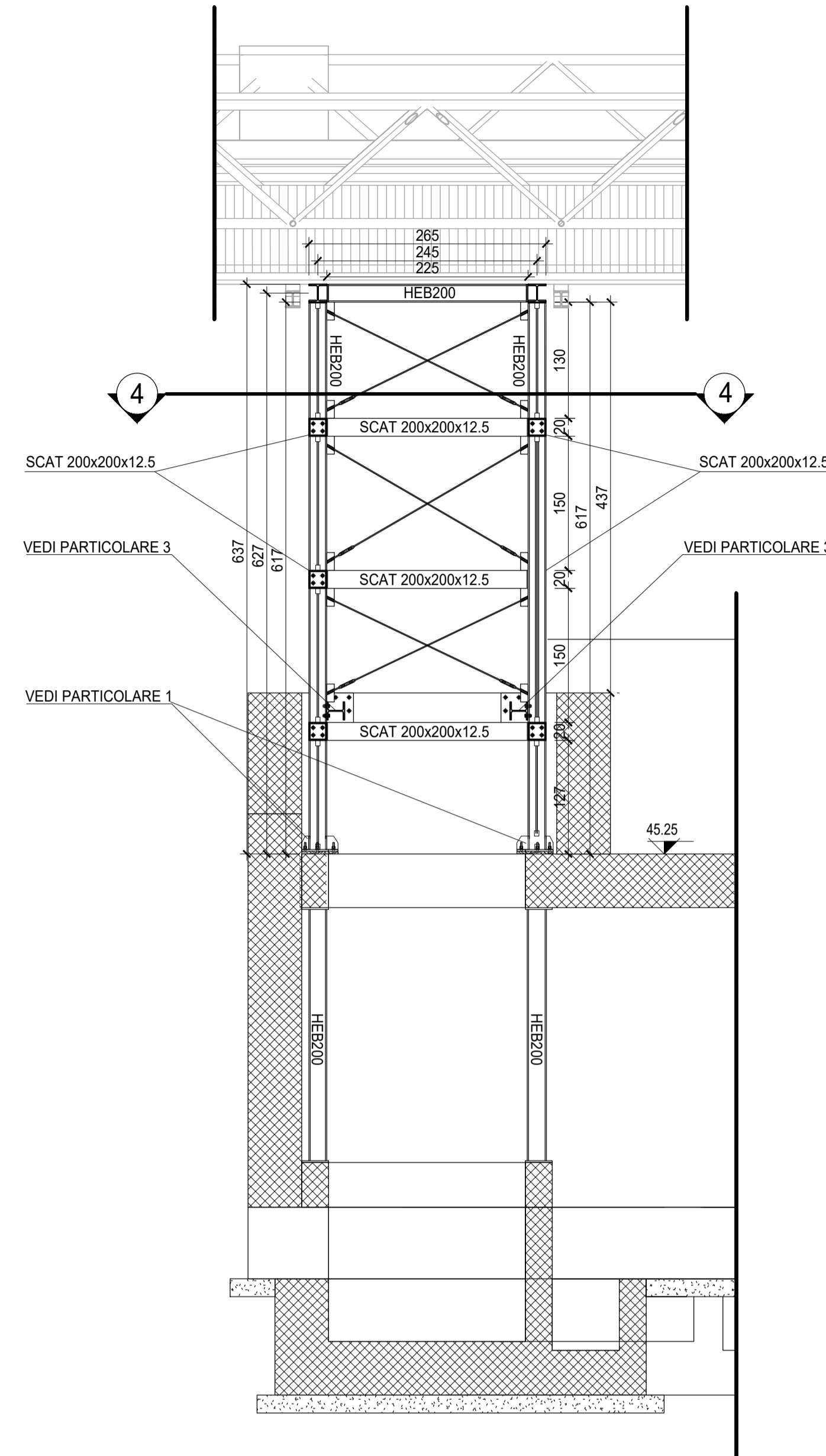
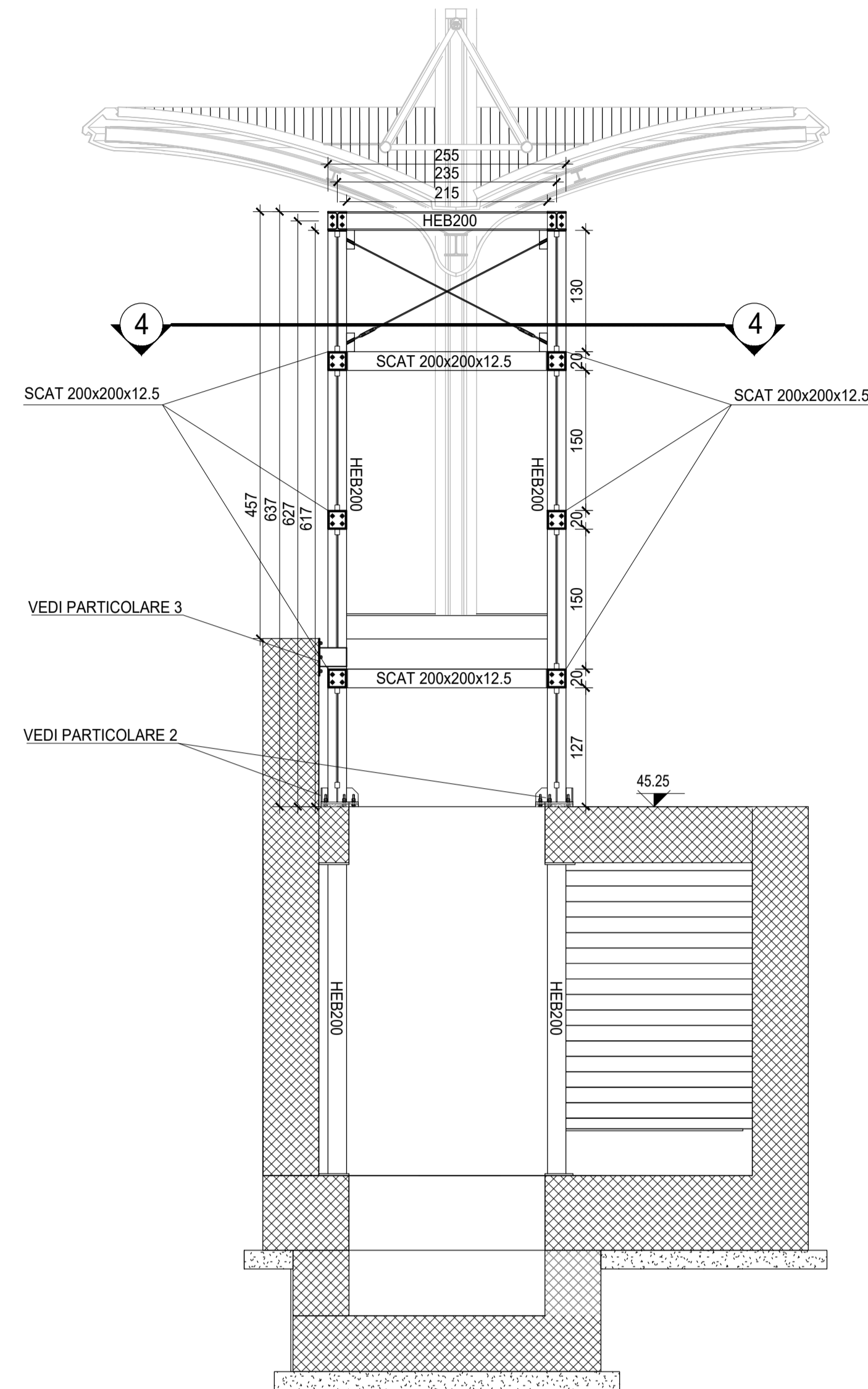


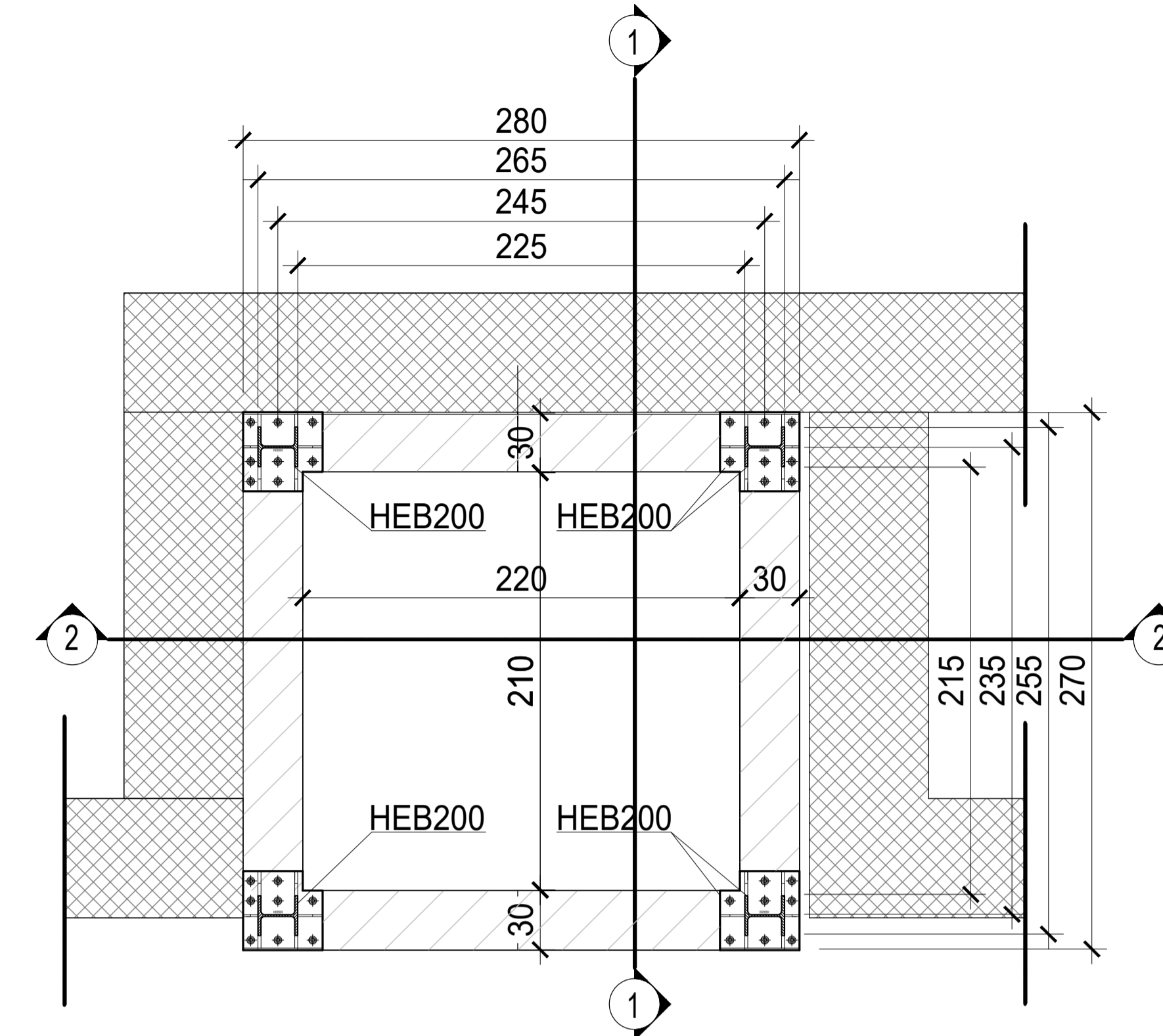
SEZIONE 2-2
Scala 1:50



SEZIONE 1-1
Scala 1:50



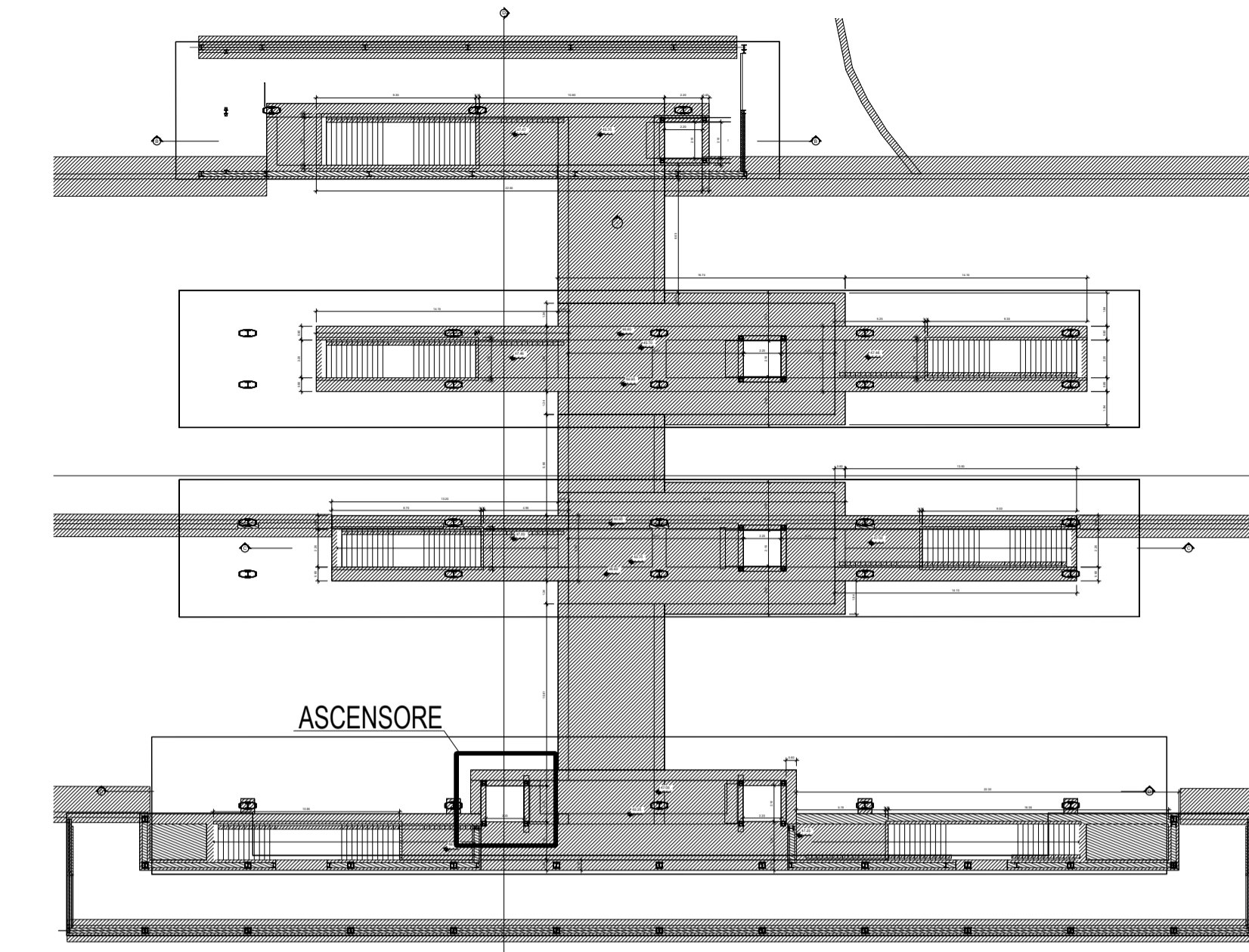
PIANTA ANCORAGGI DI BASE
Scala 1:25



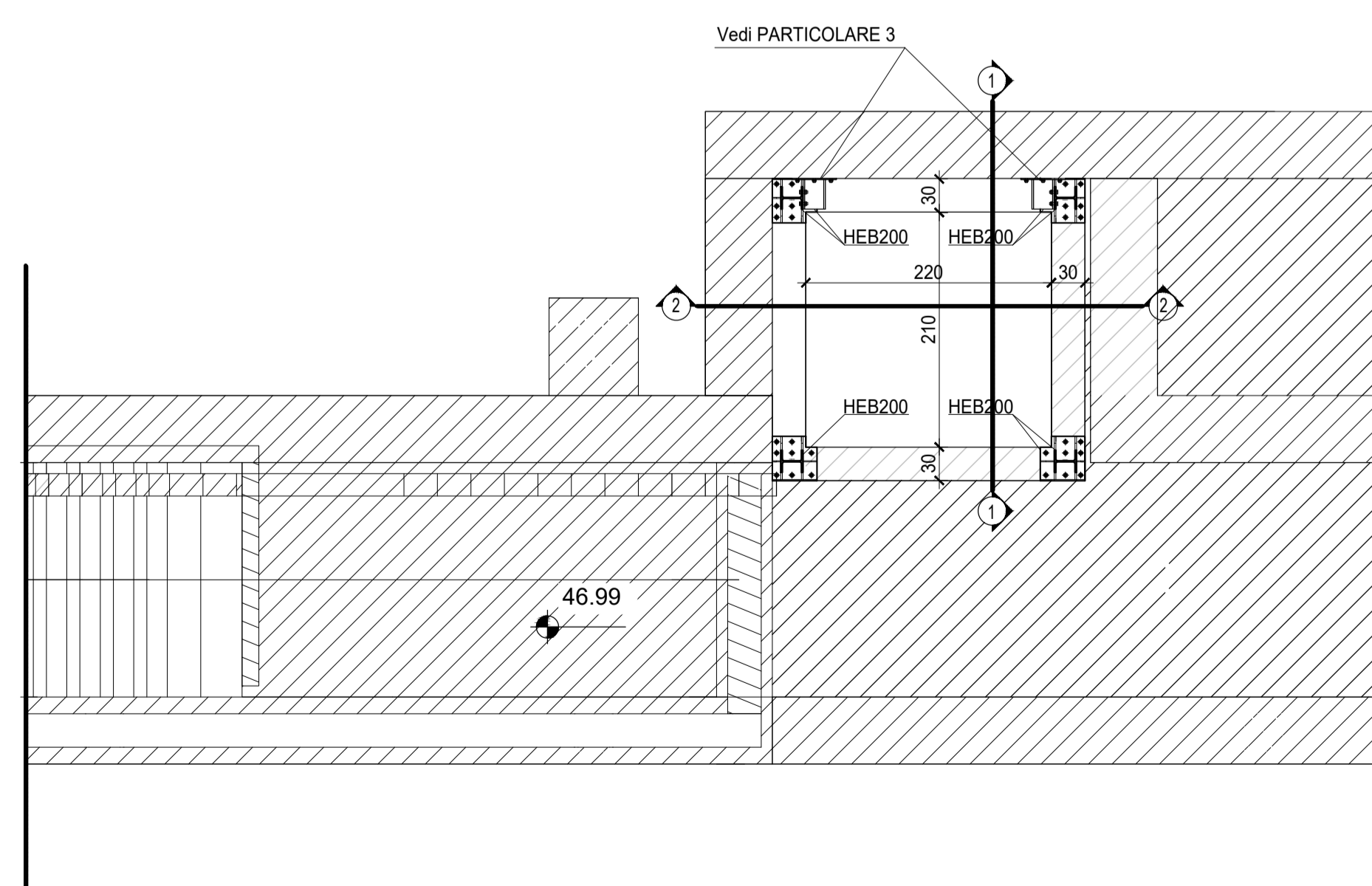
TUTTE LE STRUTTURE IN ACCIAIO SONO IN S355J0

LA PARTE MECCANICA DELL'ASCENSORE RAPPRESENTATA È PURAMENTE INDICATIVA

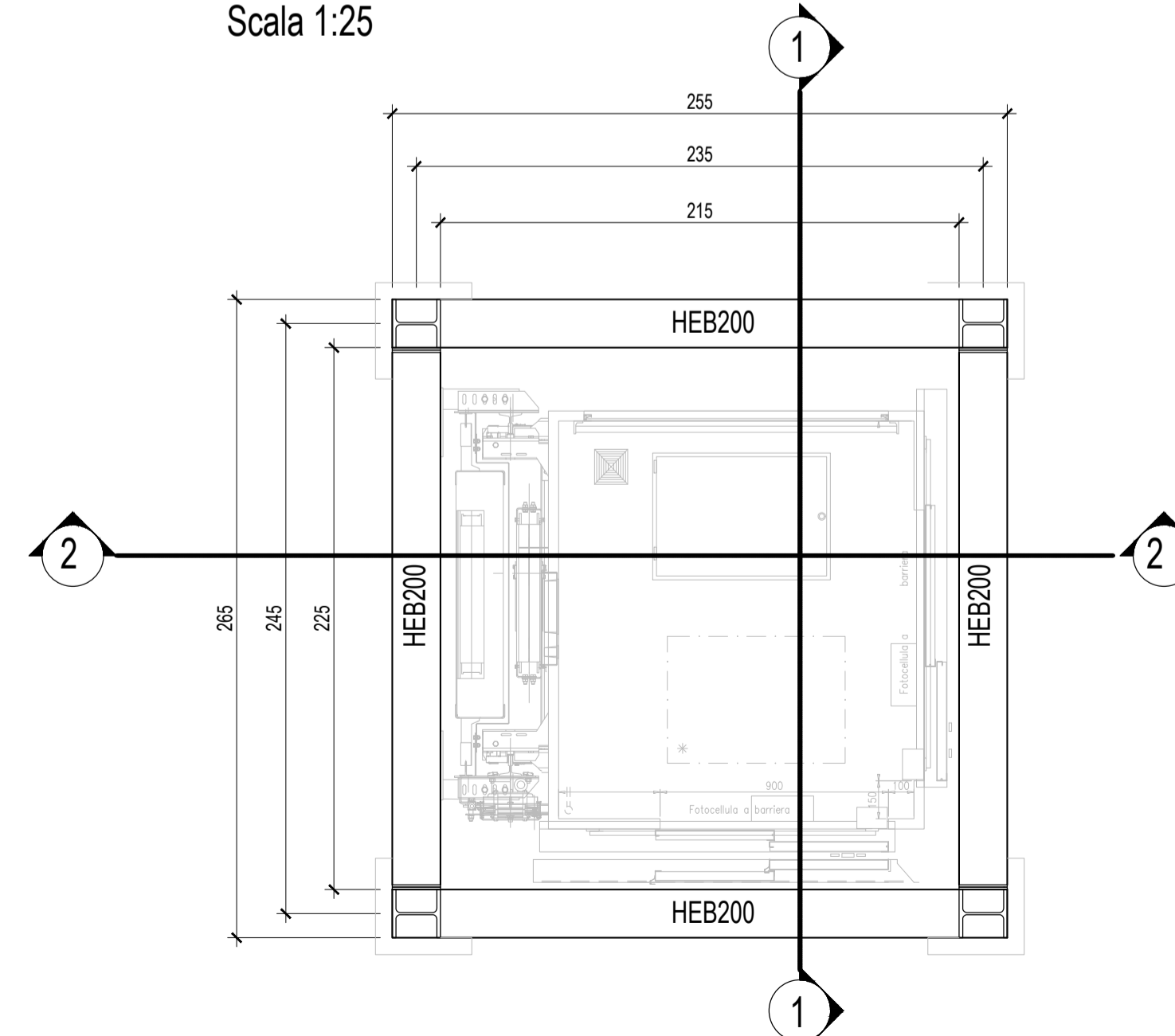
KEY PLAN



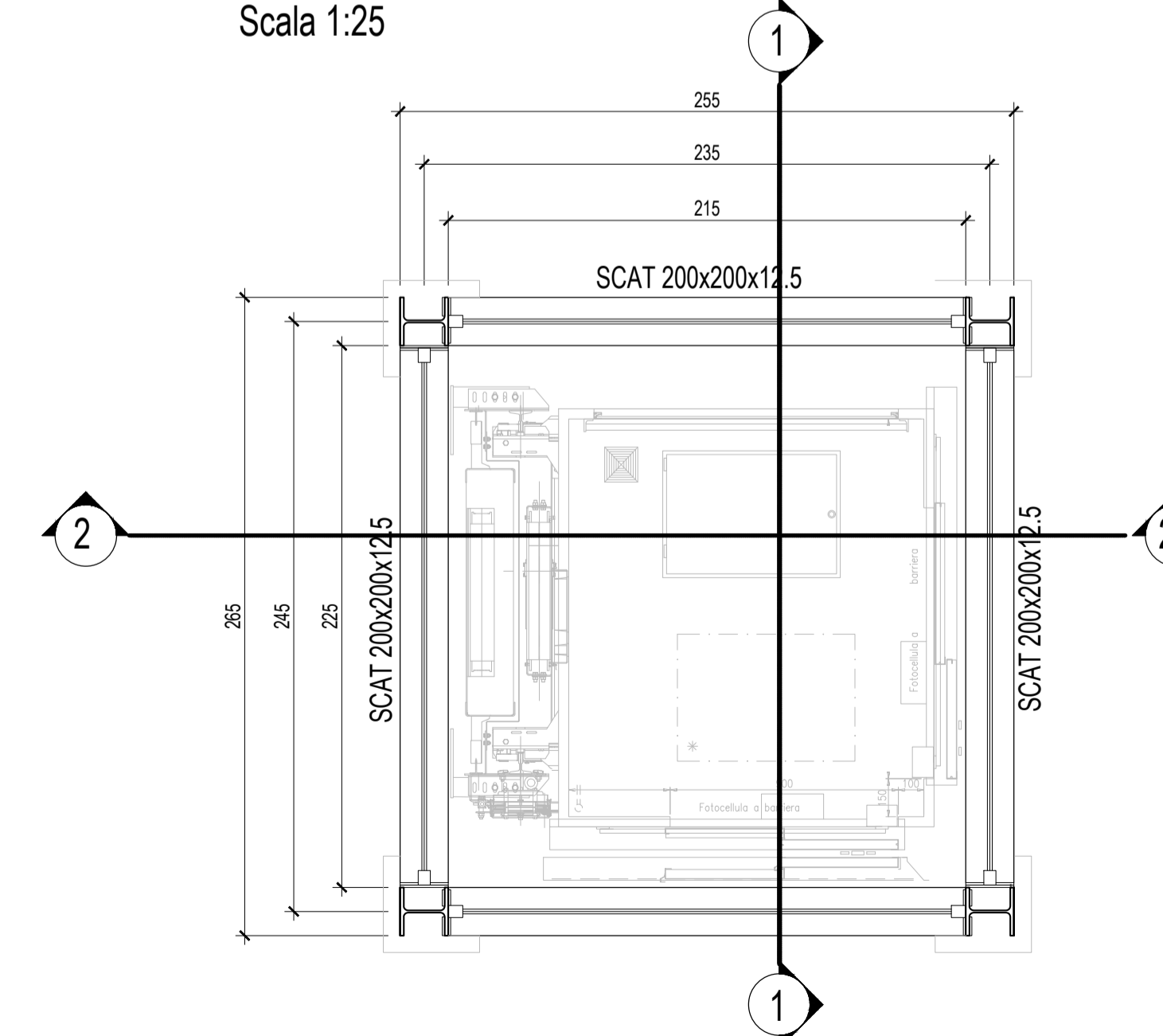
PIANTA SPICCATO
Scala 1:50



PIANTA TRAVI DI COPERTURA
Scala 1:25



SEZIONE 4-4
Scala 1:25



COMMITTENTE:



PROGETTAZIONE:



U.O. INFRASTRUTTURE SUD

PROGETTO DEFINITIVO

LINEA SALERNO - PONTECAGNANO AEROPORTO
COMPLETAMENTO METROPOLITANA DI SALERNO
TRATTA ARECHI - PONTECAGNANO AEROPORTO
FABBRICATI VIAGGIATORI

Fermata Pontecagnano Aeroporto - Ascensore panoramico
Pianta, prospetti e sezioni

SCALA:

VARIE

COMMESSA LOTTO FASE ENTE TIPO DOC. OPERA/DISCIPLINA Progr. REV.

NN1X 00 D 78 PZ FV050C 008 A

Rev.	Descrizione	Redatto	Data	Verificato	Data	Approvato	Data	Autorizzato Data
A	Emissione Esecutiva	F. Di Costanti	Dic-2020	G. Romagnolo	Dic-2020	M. Di Pietro	Dic-2020	D. Tassi Dic-2020

NN1X.0.0.D.78.PZ.FV.05.0.C.008.A

n. Elab.: