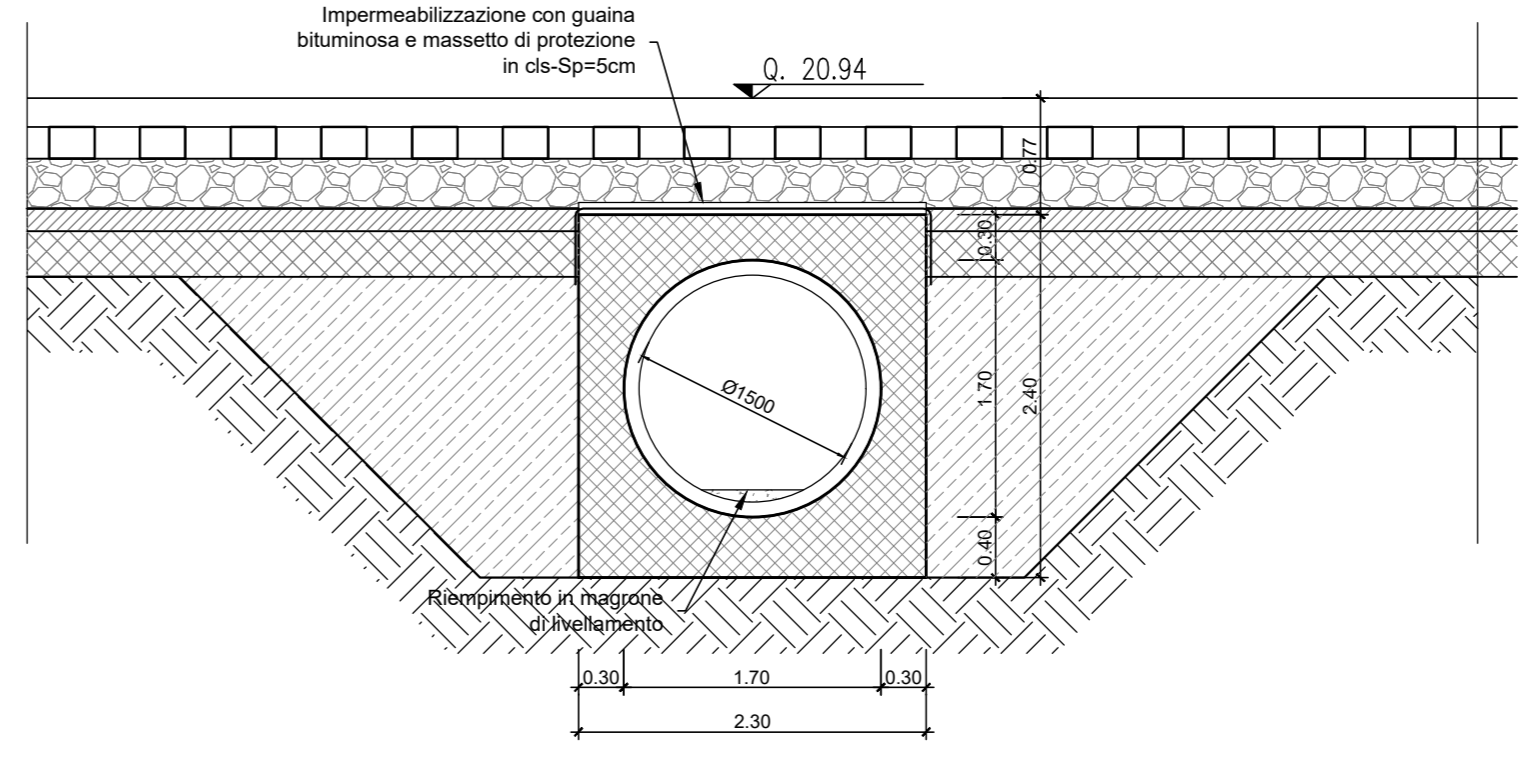


NOTA: Per tabella materiali e incidenza armature vedi elaborato: NN1X.0.0.D.78.TT.OC.00.0.0.001

Sezione Tombino circolare Ø1500

Scala 1:50



COMMITTENTE: **RFI** RETE FERROVIARIA ITALIANA GRUPPO FERROVIE DELLO STATO ITALIANE

PROGETTAZIONE: **ITALFERR** GRUPPO FERROVIE DELLO STATO ITALIANE

U.O. INFRASTRUTTURE SUD

PROGETTO DEFINITIVO

LINEA SALERNO - PONTECAGNANO AEROPORTO
COMPLETAMENTO METROPOLITANA DI SALERNO
TRATTA ARECHI - PONTECAGNANO AEROPORTO
INTERFERENZE VIARIE ED IDRAULICHE
IN07 Km 1+881: Tombino Ø1500
Pianta, prospetti e sezioni

SCALA: varie

Rev.	Descrizione	Redatto	Data	Verificato	Data	Approvato	Data	Autorizzato Data
A	Emissione Esecutiva	F. Duranti	08/2020	G. Romano	08/2020	M. Di Stefano	08/2020	01/18/2021
B	Emissione Esecutiva	F. Duranti	Gen 2021	G. Romano	Gen 2021	M. Di Stefano	Gen 2021	01/18/2021

COMMESSA LOTTO FASE ENTE TIPO DOC. OPERA/DISCIPLINA PROGR. REV.

NN1X 00 D 78 PZ I N0700 001 B

NN1X.0.0.D.78.PZ.IN.07.0.0.001.B n. Elab.: