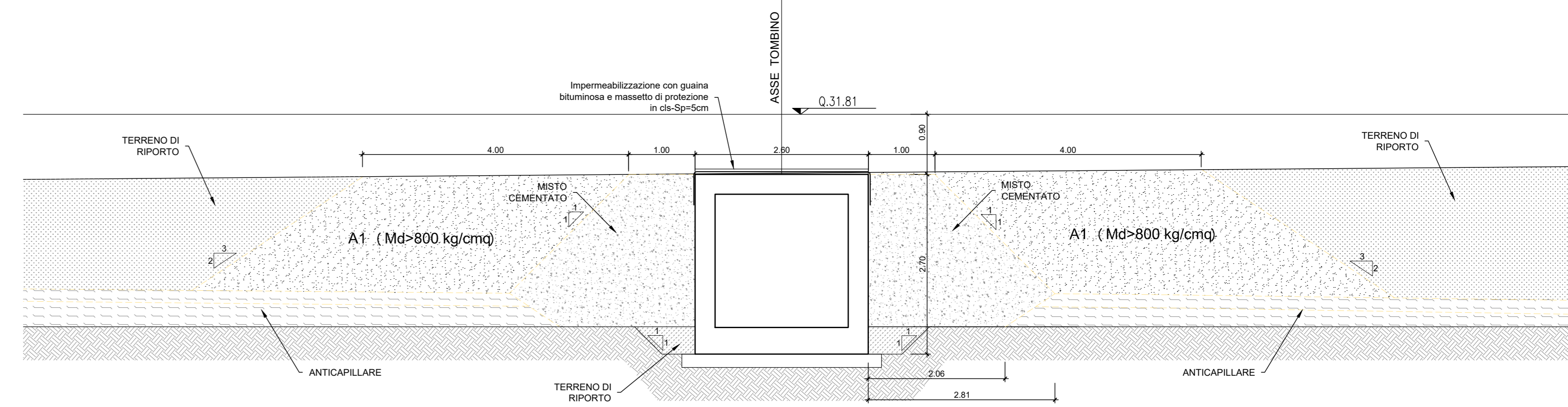


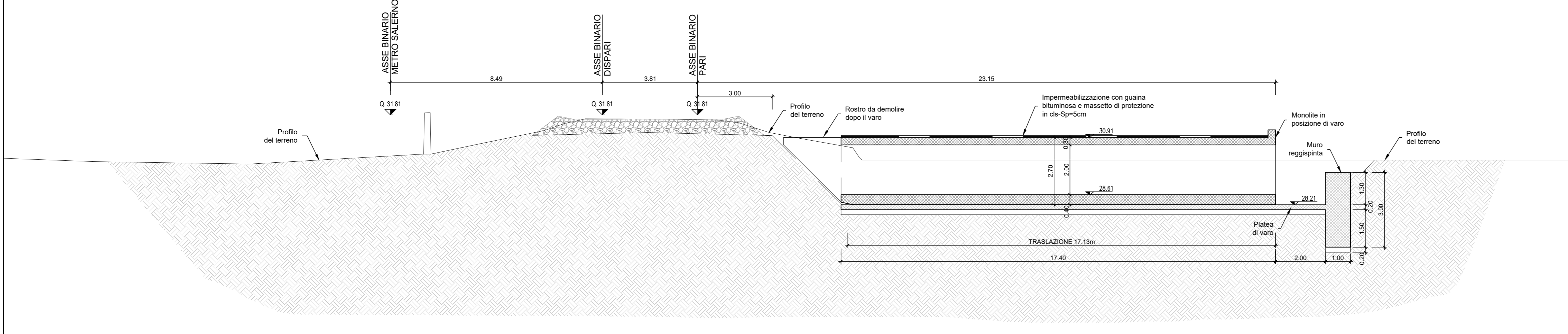
Sezione tipo di transizione su opere scatolari

Scala 1:50



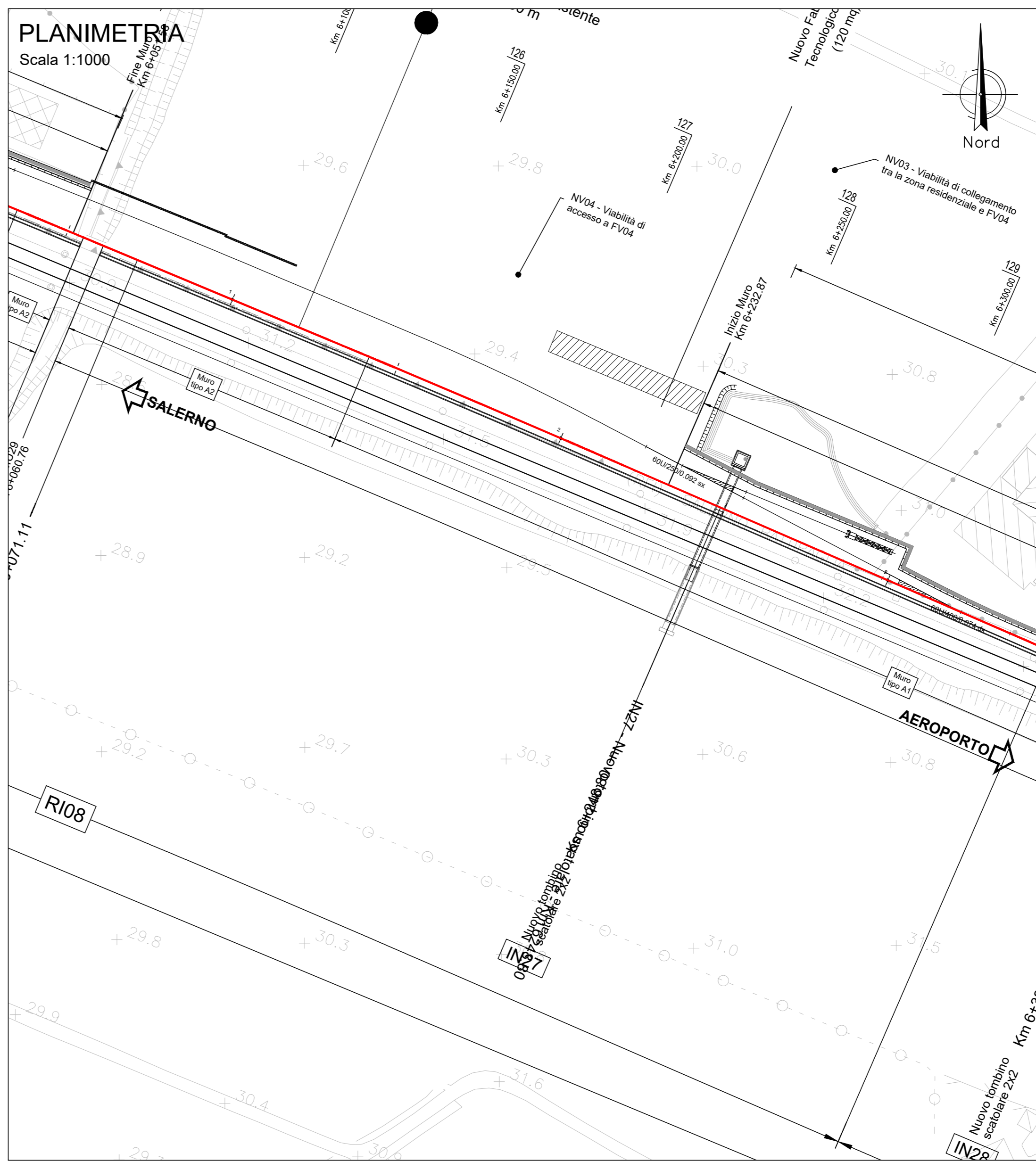
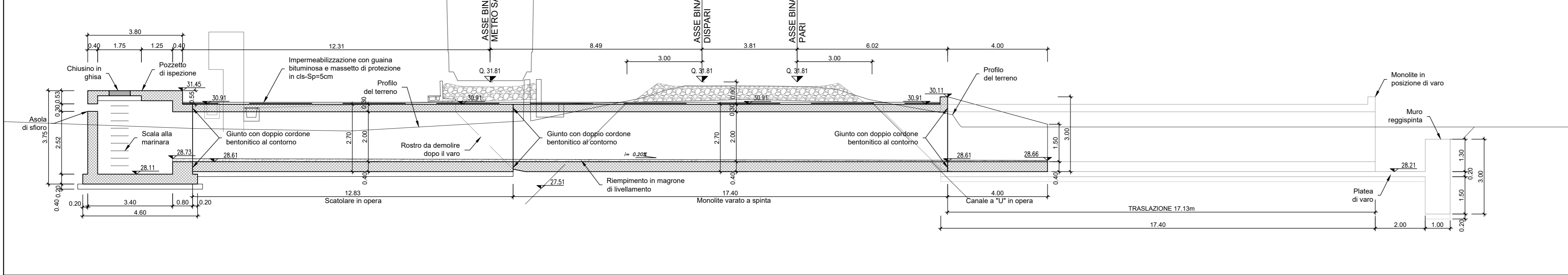
SEZIONE LONGITUDINALE: MONOLITE IN POSIZIONE DI VARO

Scala 1:100



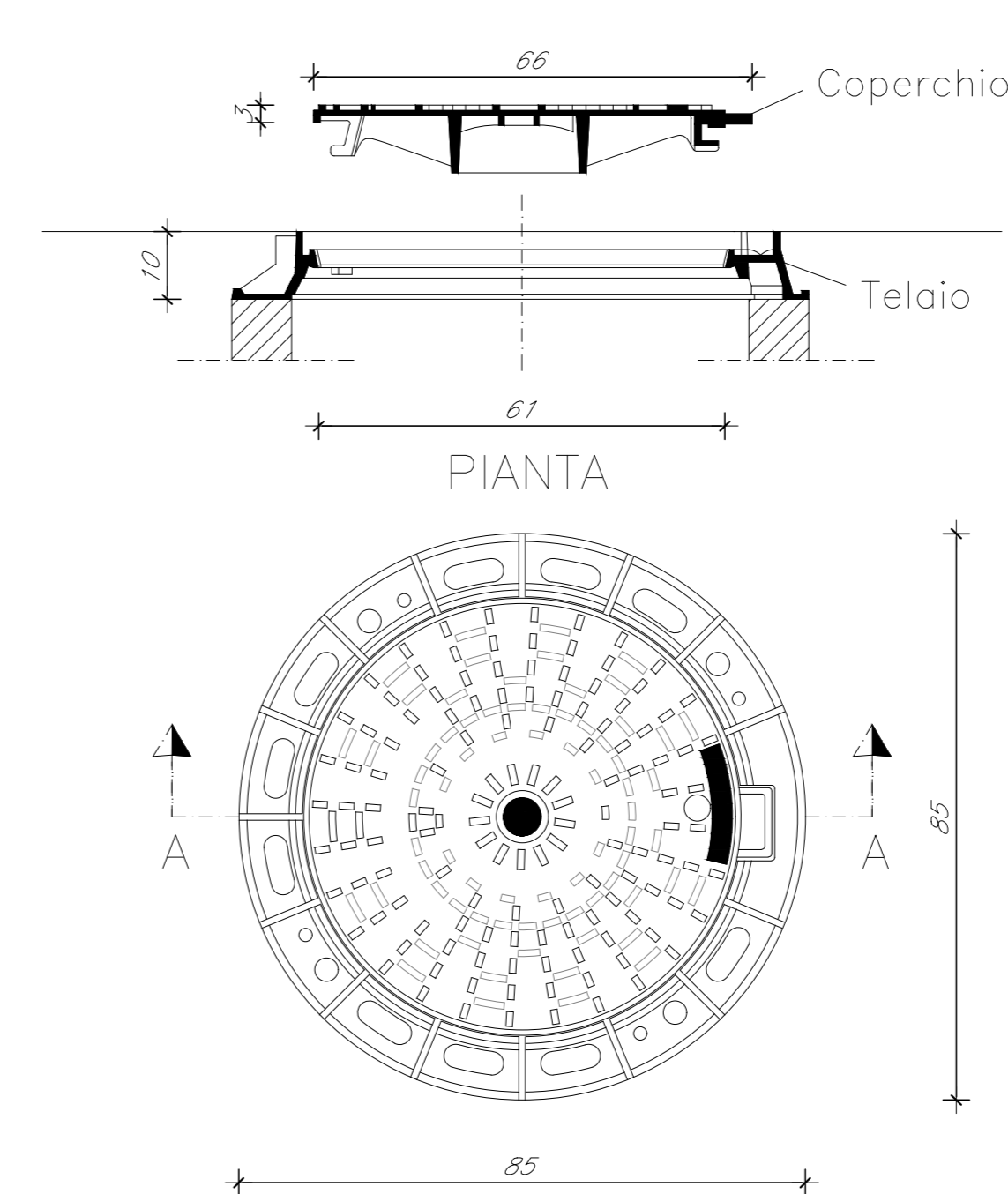
SEZIONE LONGITUDINALE: ASSETTO FINALE

Scala 1:100



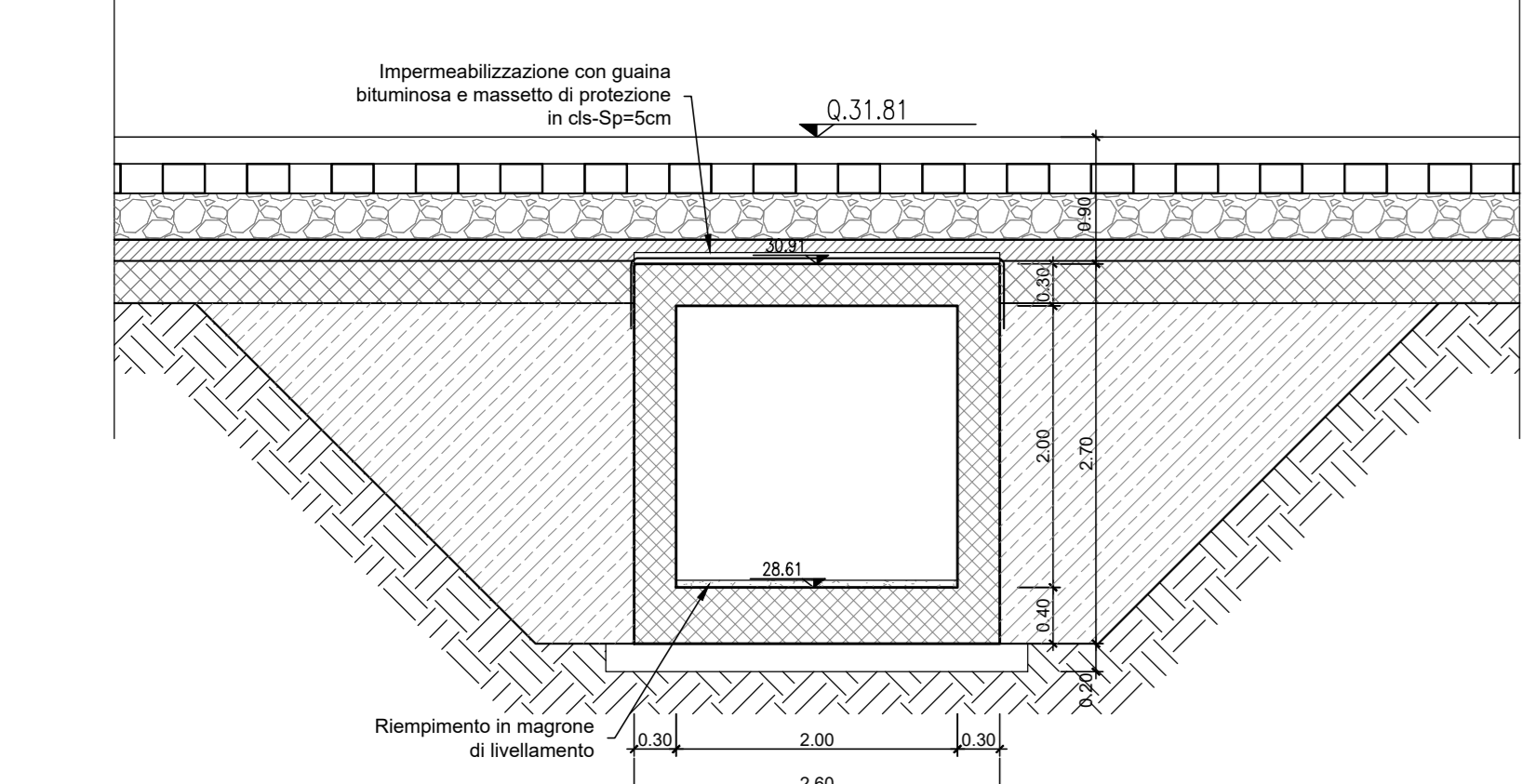
PARTICOLARI CHIUSINO IN GHISA SFEROIDALE CLASSE D400 - SU TELAIO CIRCOLARE

SEZIONE A-A



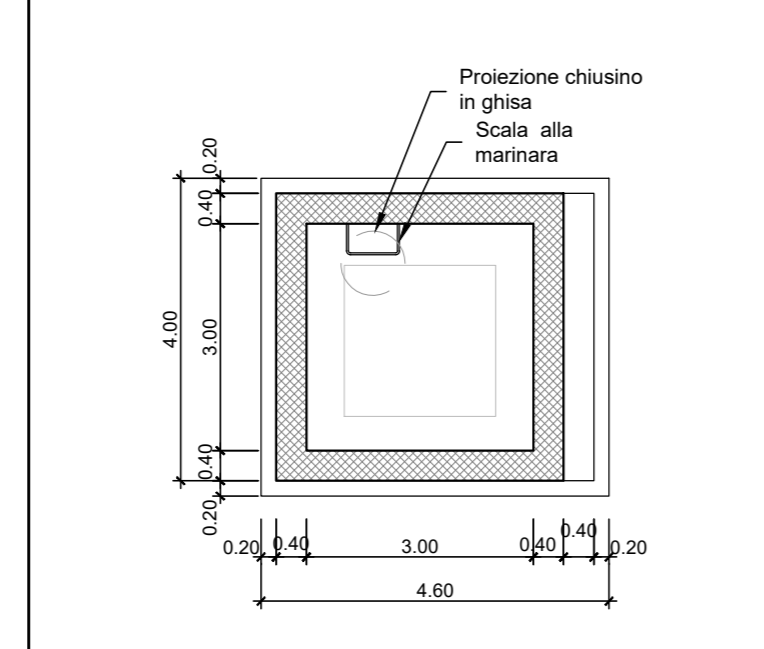
Sezione tipo tombino scatolare

Scala 1:50



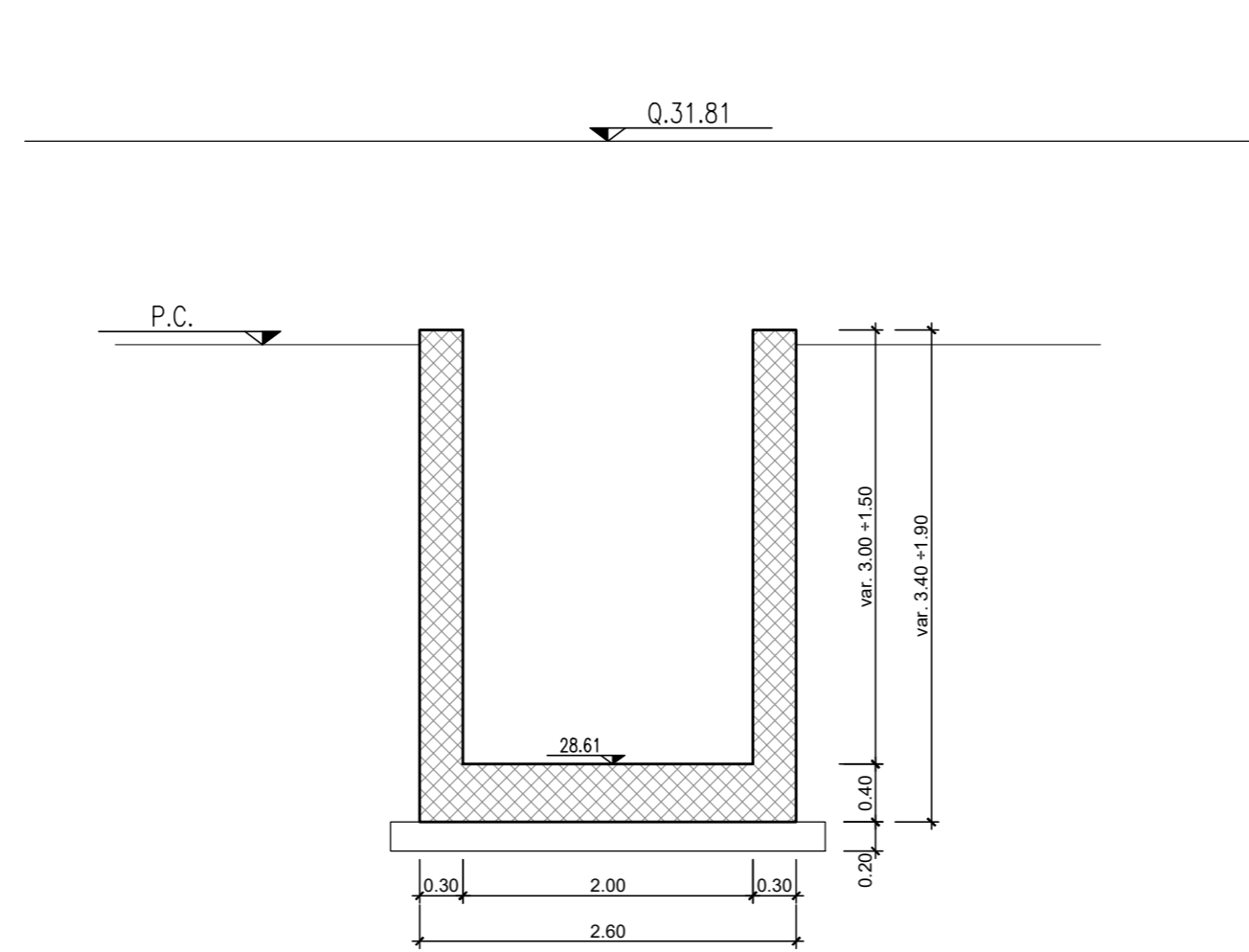
Pianta spiccat pozzetto d'ispezione

Scala 1:100



Sezione tipo canale a "U"

Scala 1:50



COMMITTENTE:
RFI
RETE FERROVIARIA ITALIANA
GRUPPO FERROVIE DELLO STATO ITALIANE

PROGETTAZIONE:
ITALFER
GRUPPO FERROVIE DELLO STATO ITALIANE

U.O. INFRASTRUTTURE SUD

PROGETTO DEFINITIVO

LINEA SALERNO - PONTECAGNANO AEROPORTO
COMPLETAMENTO METROPOLITANA DI SALERNO
TRATTA ARECHI - PONTECAGNANO AEROPORTO
INTERFERENZE VIARIE ED IDRAULICHE
IN27 km 6+249: Nuovo Tombino 2.00x2.00m
Pianta, prospetti e sezioni

SCALA:
varie

Rev.	Descrizione	Redatto	Data	Verificato	Data	Approvato	Data	Autorizzato Data
A	Emissione Esecutiva	F. Duranti	09/2020	G. Romano	09/2020	M. Di Stefano	09/2020	07/2021
B	Emissione Esecutiva	F. Duranti	Gen 2021	G. Romano	Gen 2021	M. Di Stefano	Gen 2021	Gen 2021

NN1X.0.0.D.78.PZ.IN.27.0.0.001 B n. Elab.: