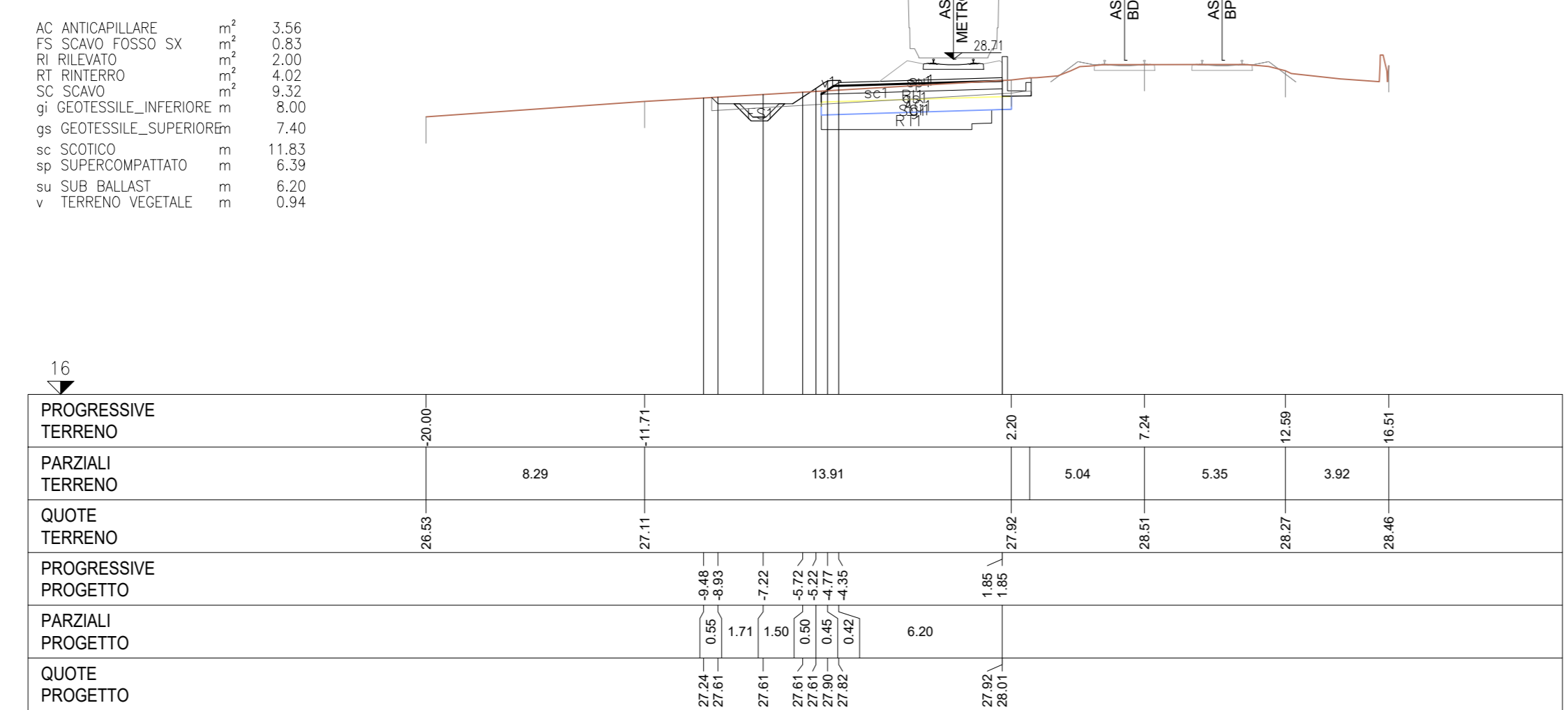
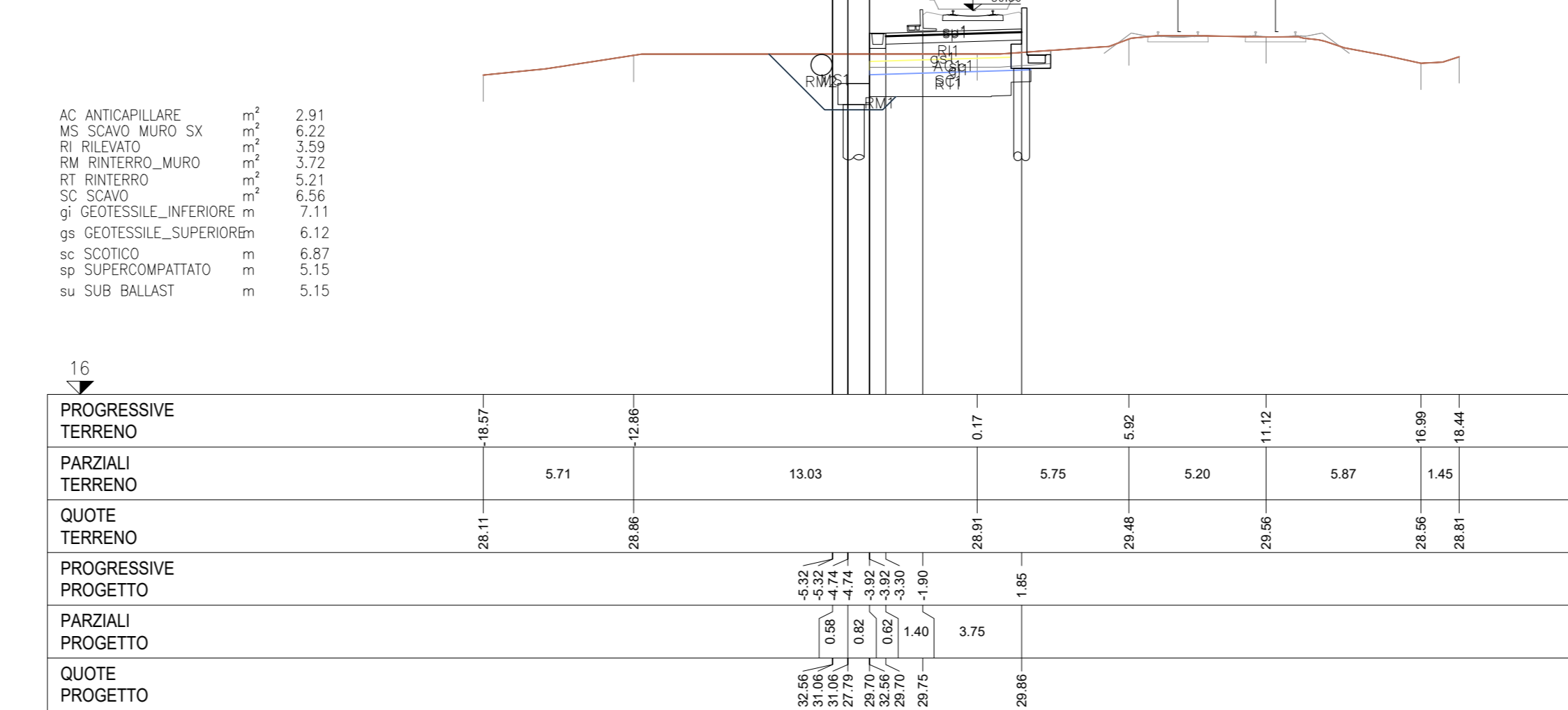


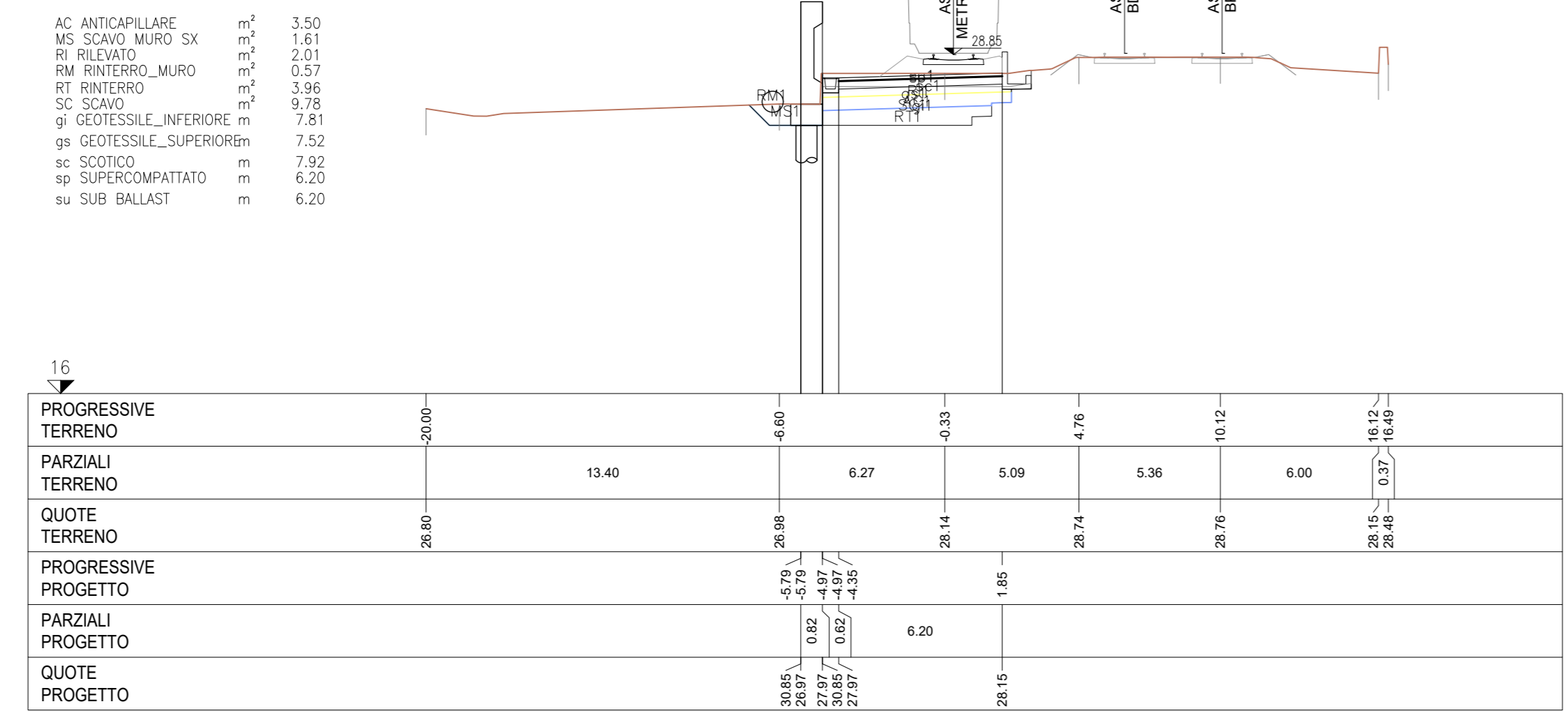
SEZIONE 117
PROGRESSIVA 5700.00



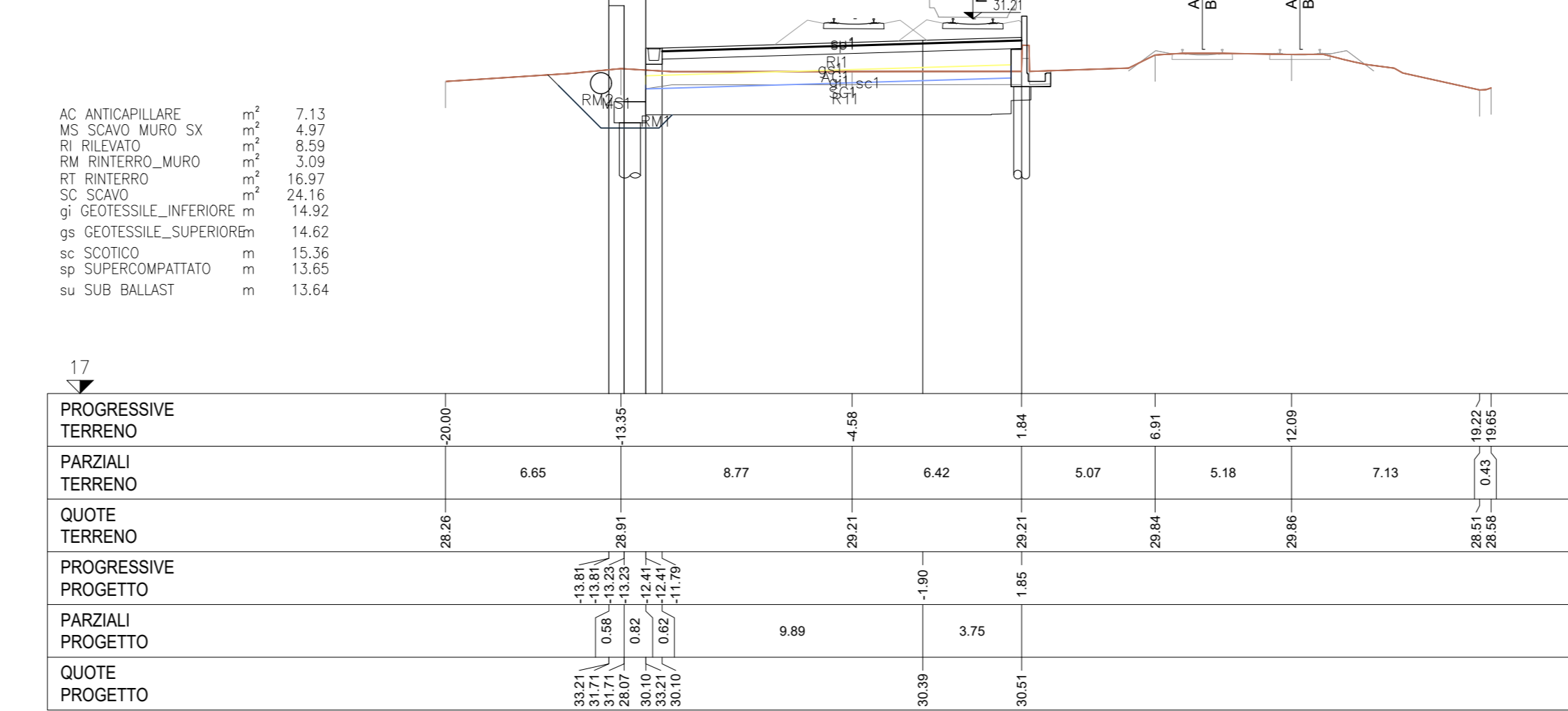
SEZIONE 121
PROGRESSIVA 5900.00



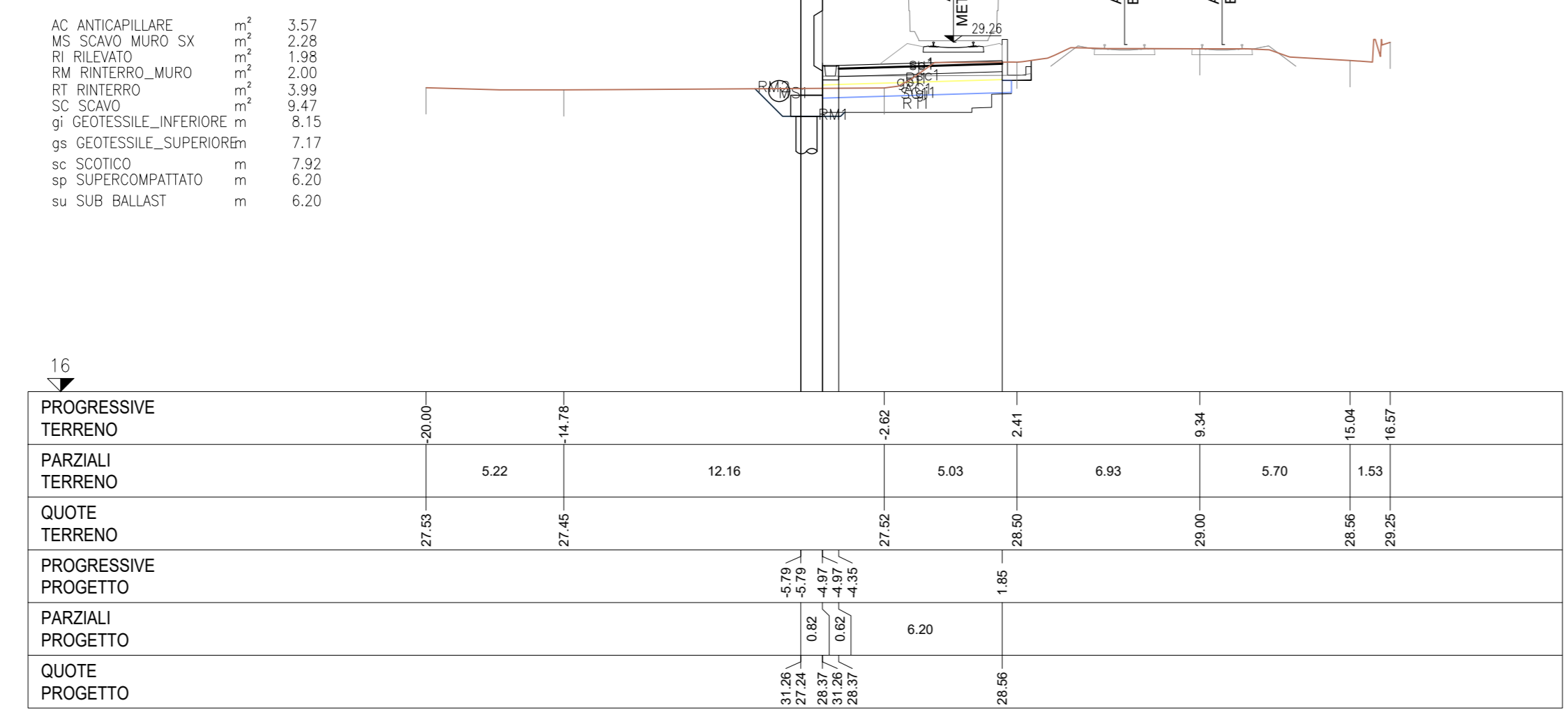
SEZIONE 118
PROGRESSIVA 5750.00



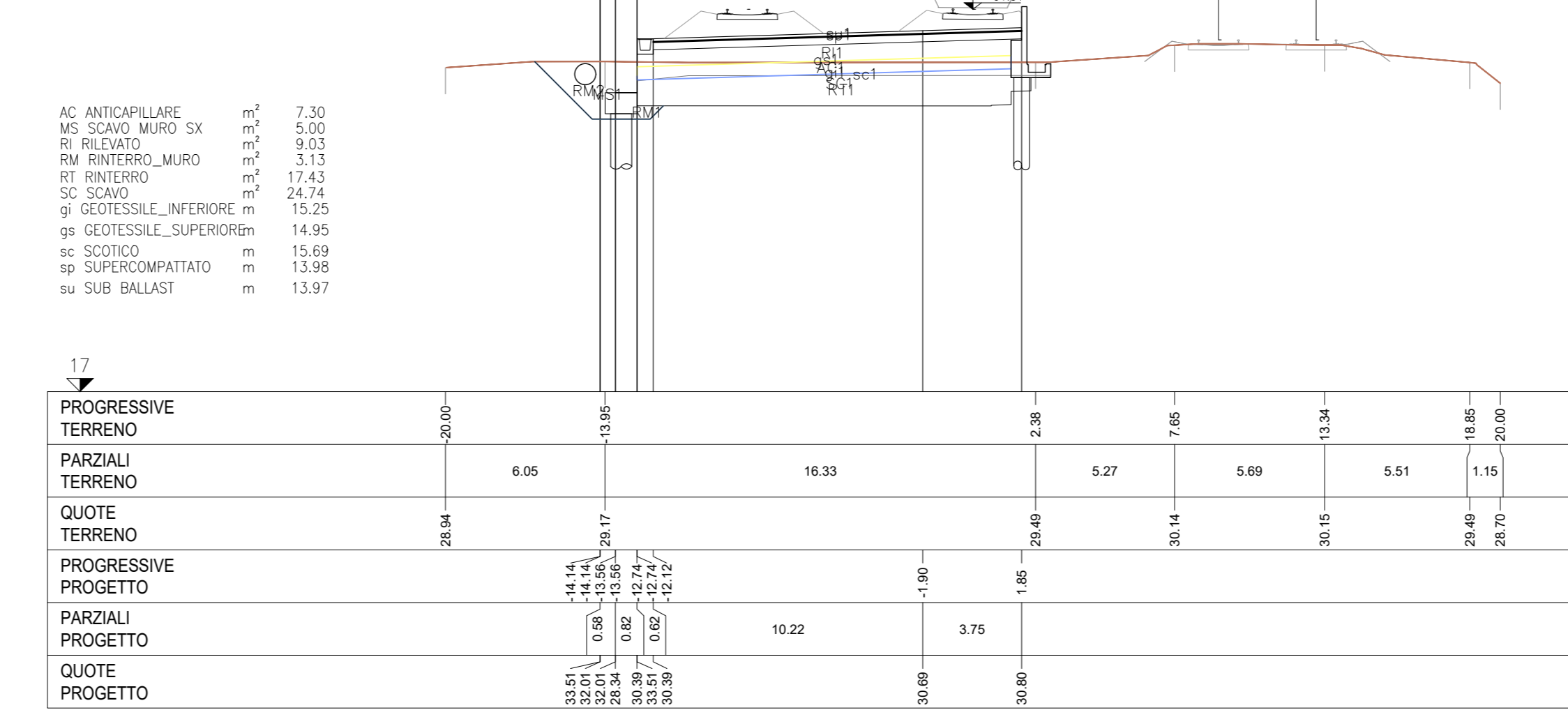
SEZIONE 122
PROGRESSIVA 5950.00



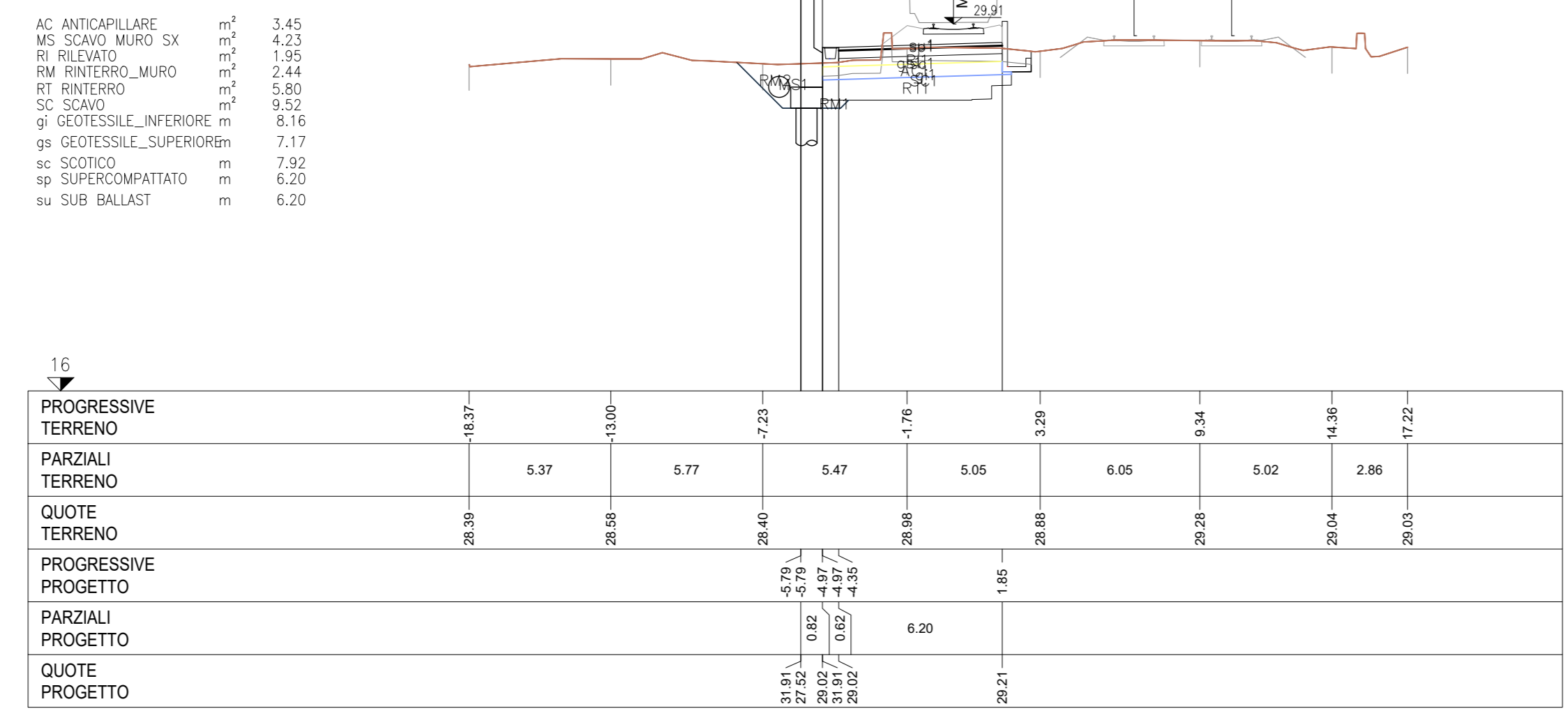
SEZIONE 119
PROGRESSIVA 5800.00



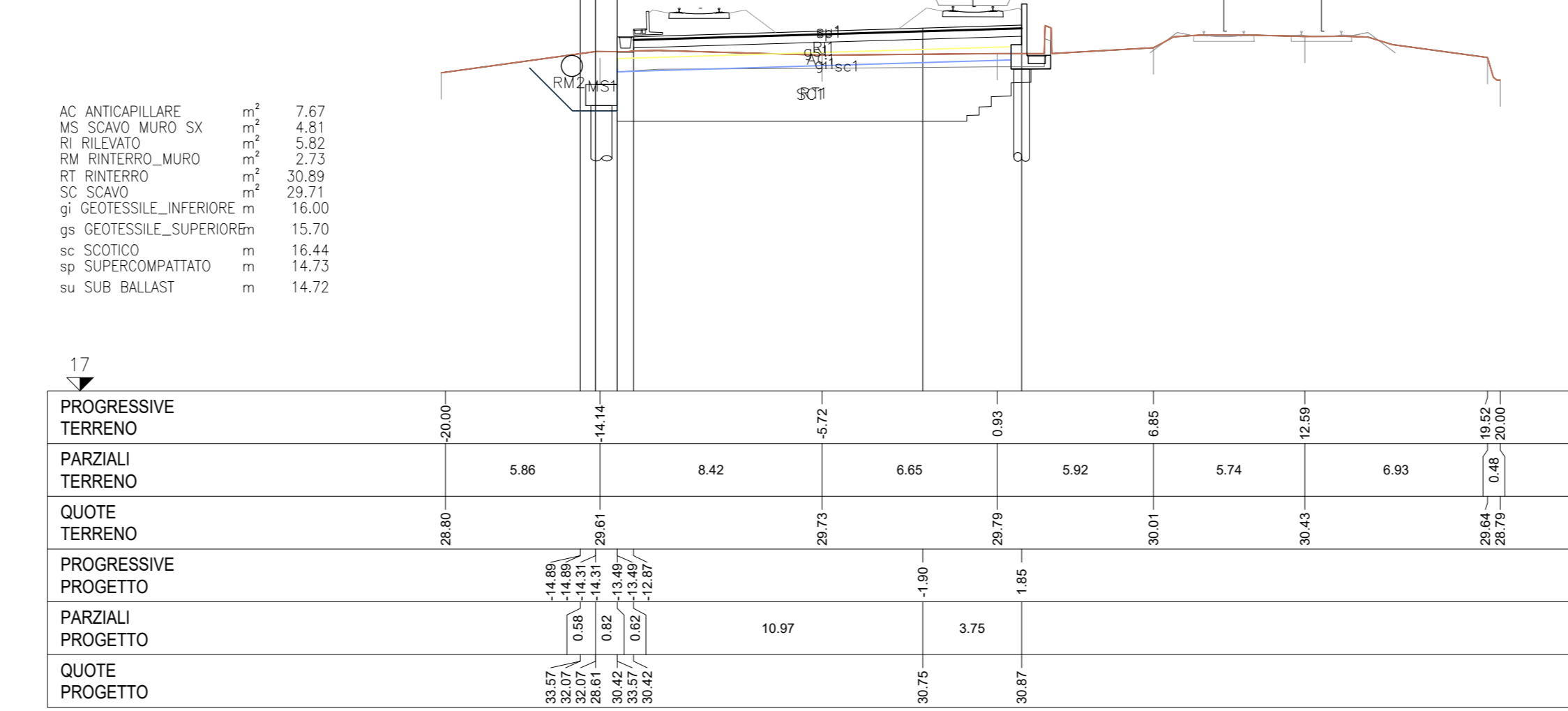
SEZIONE 123
PROGRESSIVA 6000.00



SEZIONE 120
PROGRESSIVA 5850.00



SEZIONE 124
PROGRESSIVA 6050.00



COMMITTENTE: 
 PROGETTAZIONE: 

U.O. INFRASTRUTTURE SUD
PROGETTO DEFINITIVO
LINEA SALERNO - PONTECAGNANO AEROPORTO
COMPLETAMENTO METROPOLITANA DI SALERNO
TRATTA ARECHI - PONTECAGNANO AEROPORTO
 Sezioni Trasversali
 Infrastruttura Ferroviaria
 Sezione Trasversali Tav. 12

SCALA: 1:200

Rev.	Descrizione	F. Data	Verificato	Data	Approvato	Data	Autorizzato Data
A	Emissione Esecutiva	7	01/01/2011	01/12/2011		01/12/2011	01/12/2011

COMMESSA LOTTO FASE ENTE TIPO DOC. OPERA/DISCIPLINA PROGR. REV.
 NN1X 00 D 78 W9 1F0101 012 A

NN1X.0.0.D.78.W9.IF.01.0.1.012.A n. Elab.: