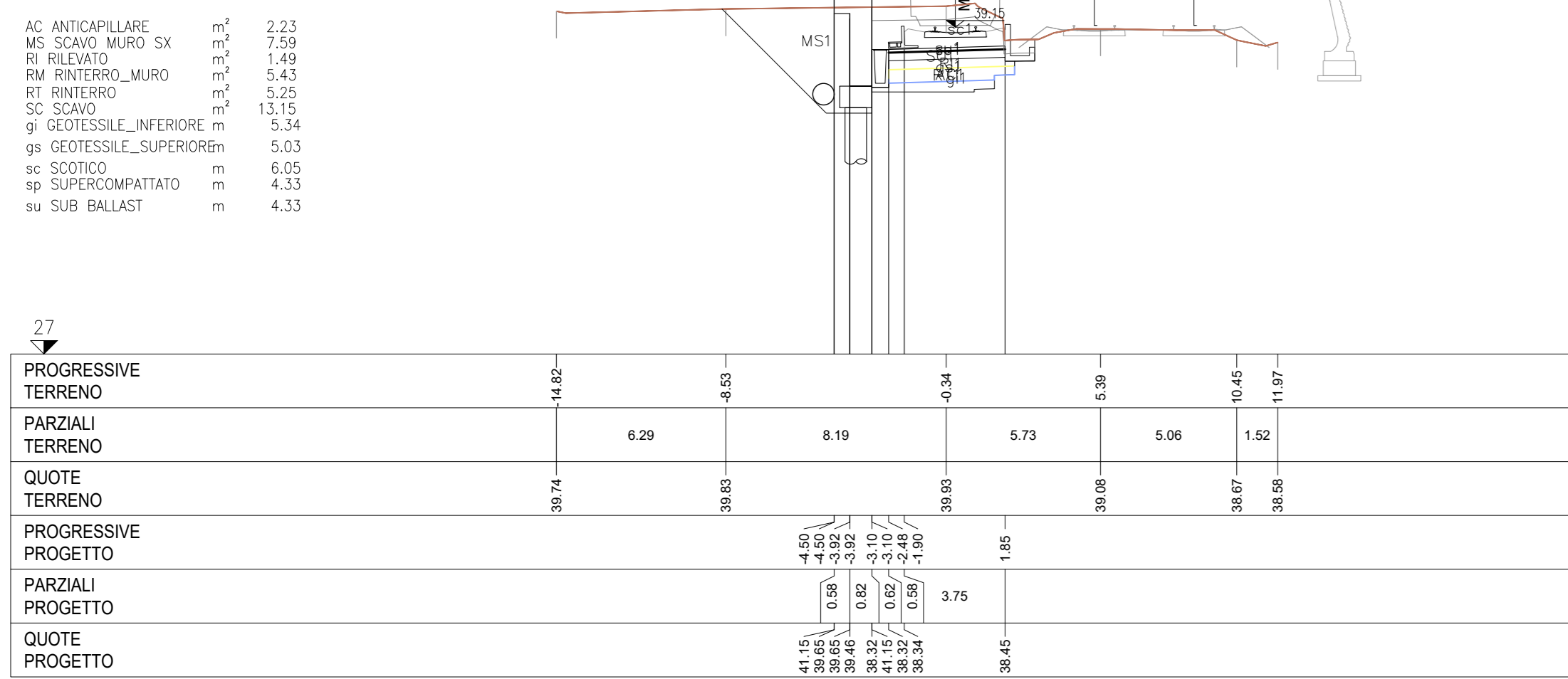
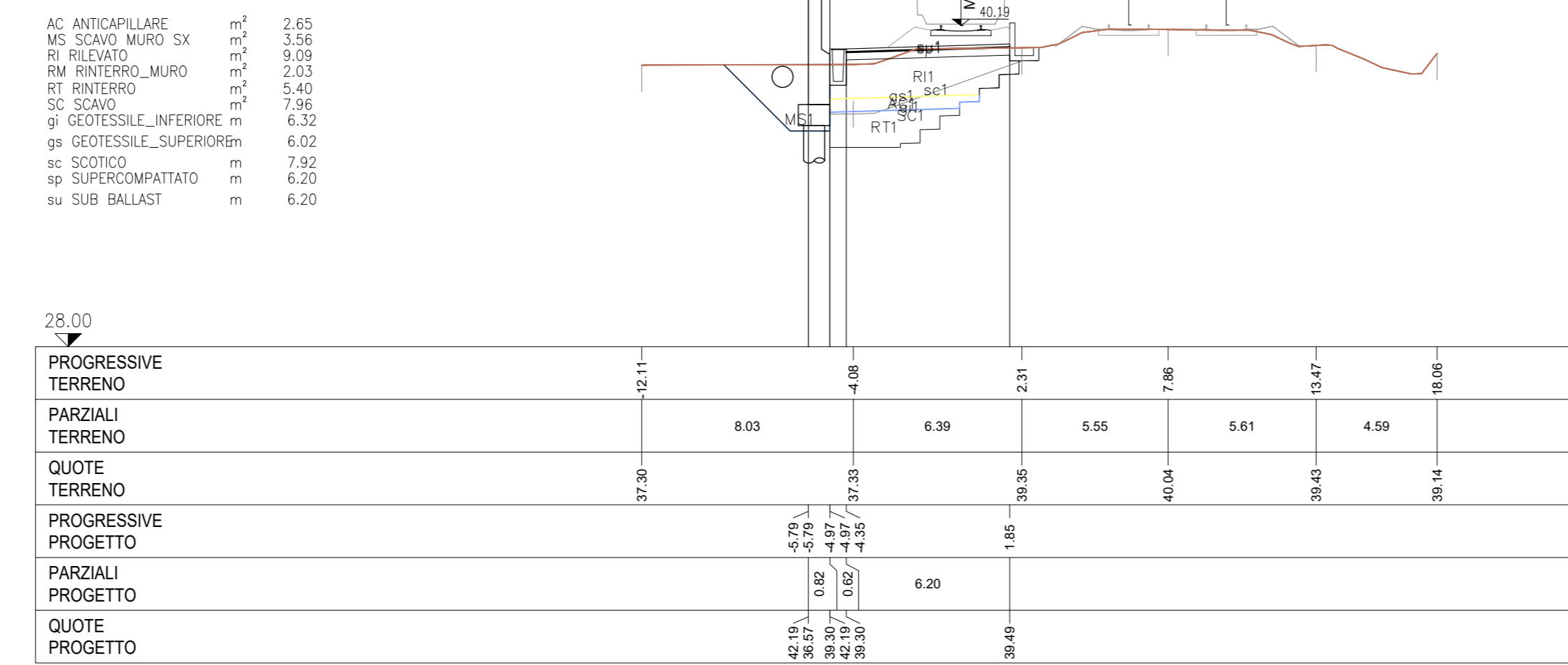


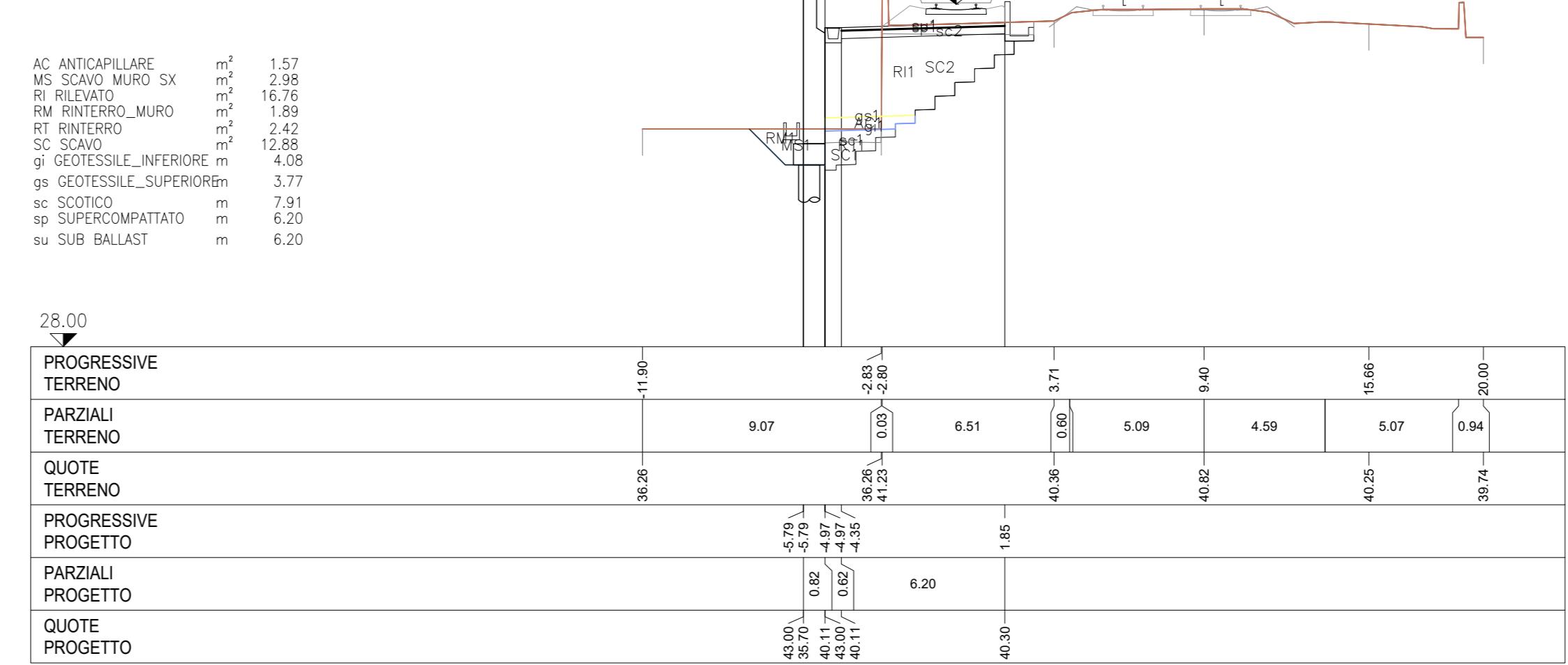
SEZIONE 157  
PROGRESSIVA 7650.00



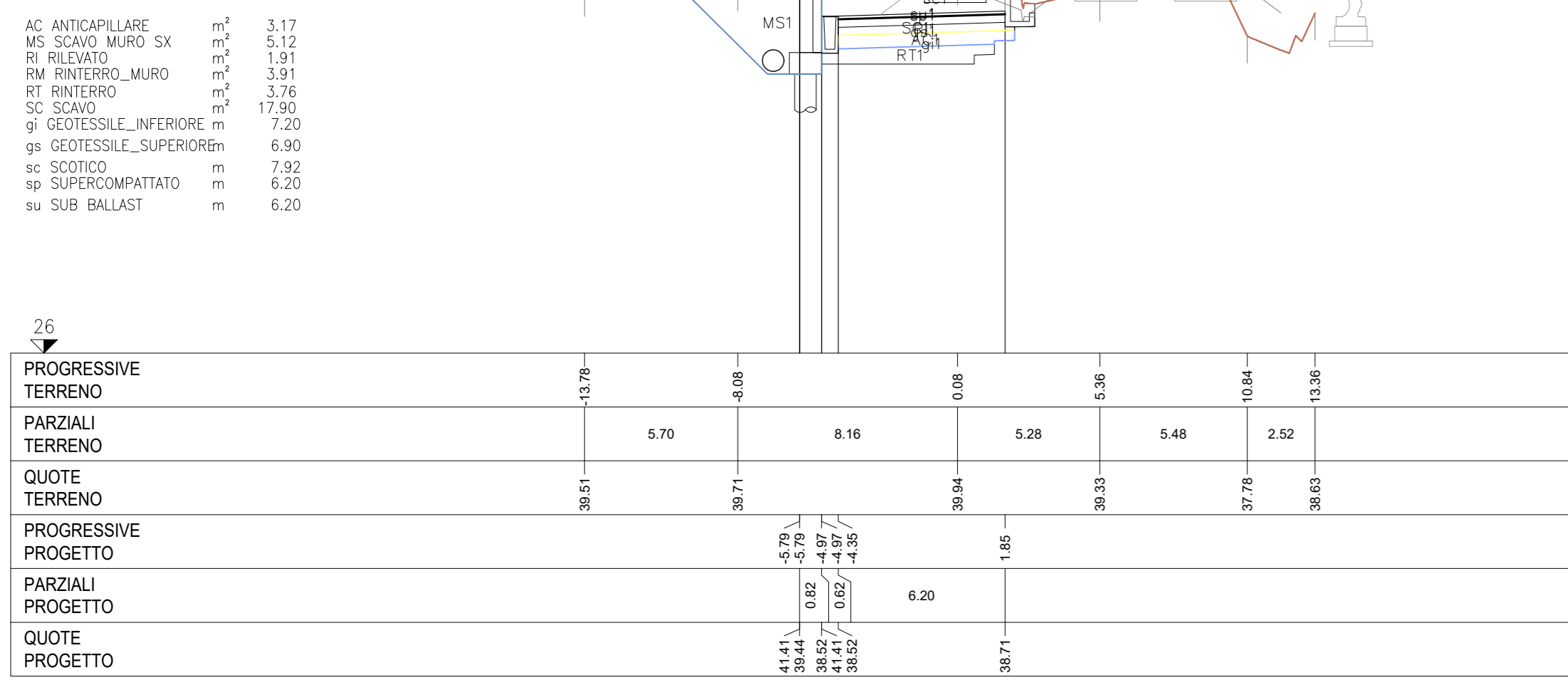
SEZIONE 161  
PROGRESSIVA 7850.00



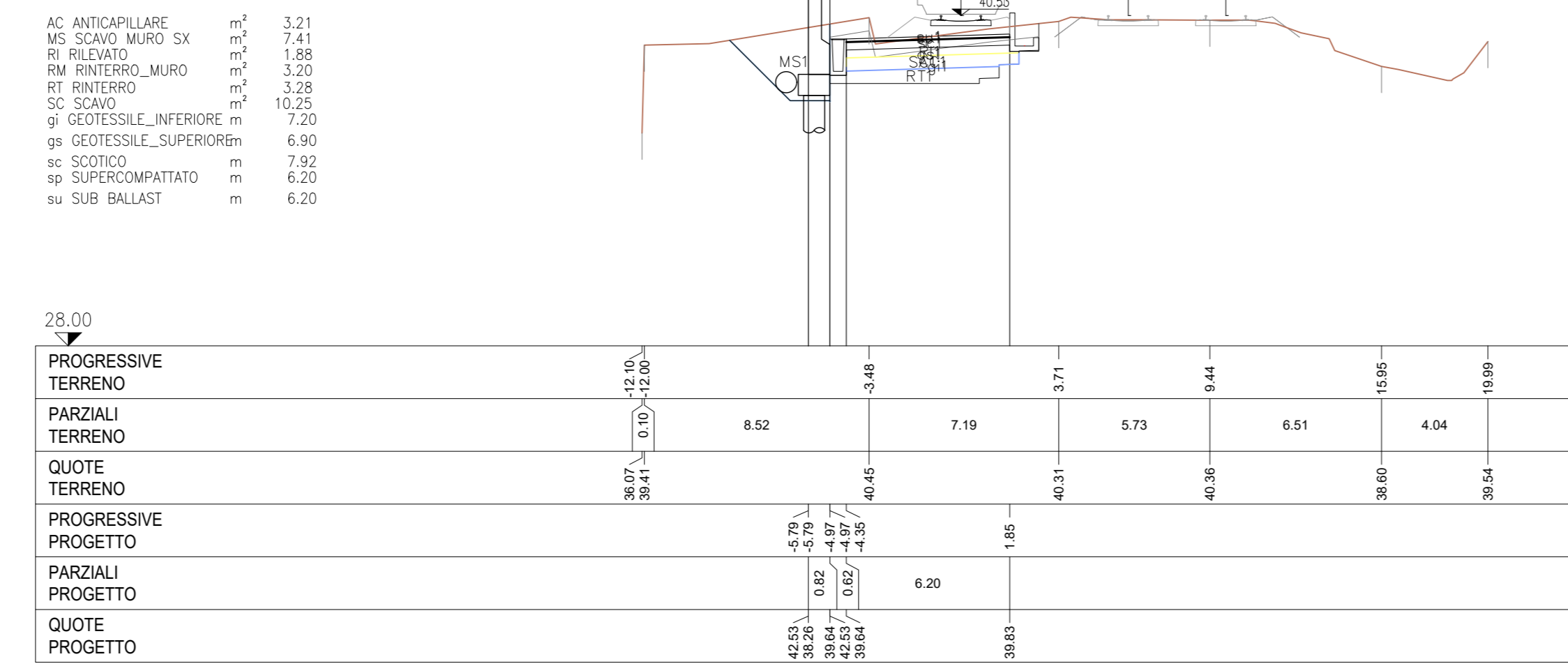
SEZIONE 165  
PROGRESSIVA 8000.00



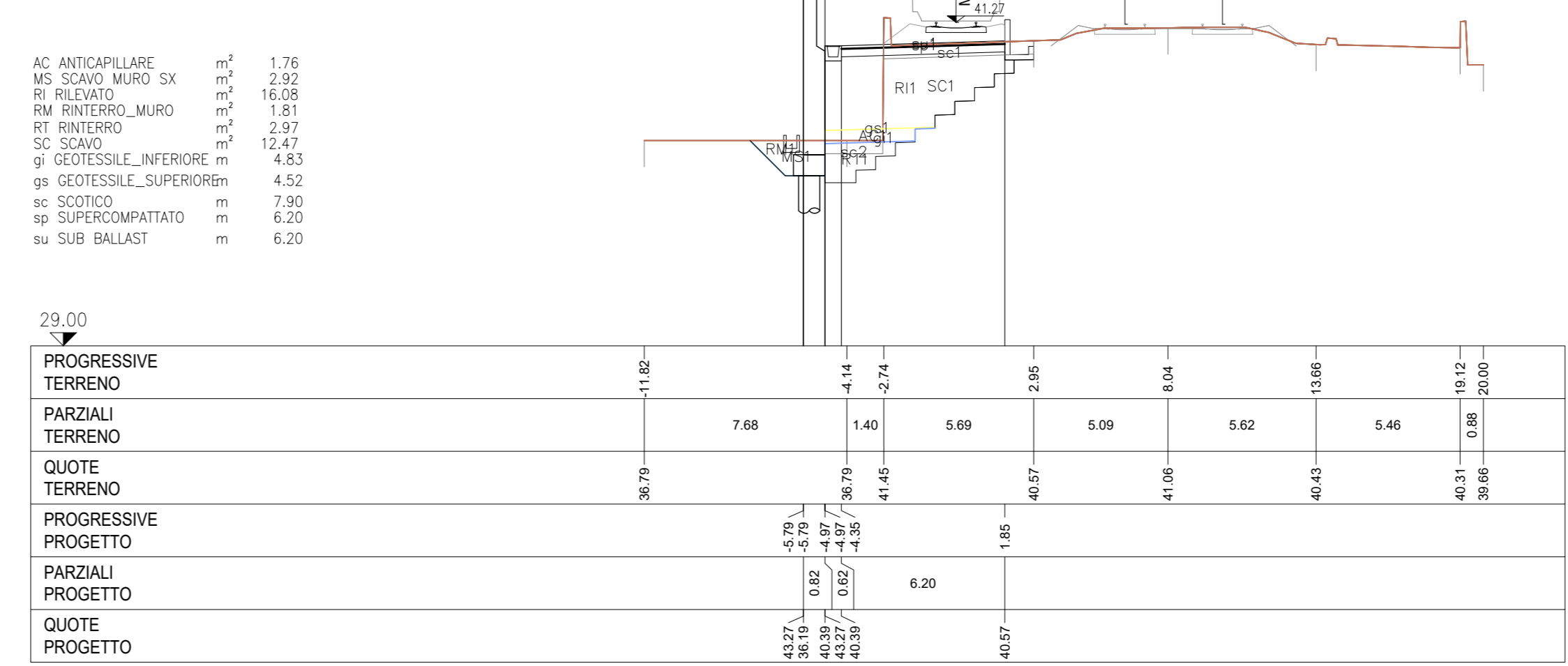
SEZIONE 158  
PROGRESSIVA 7700.00



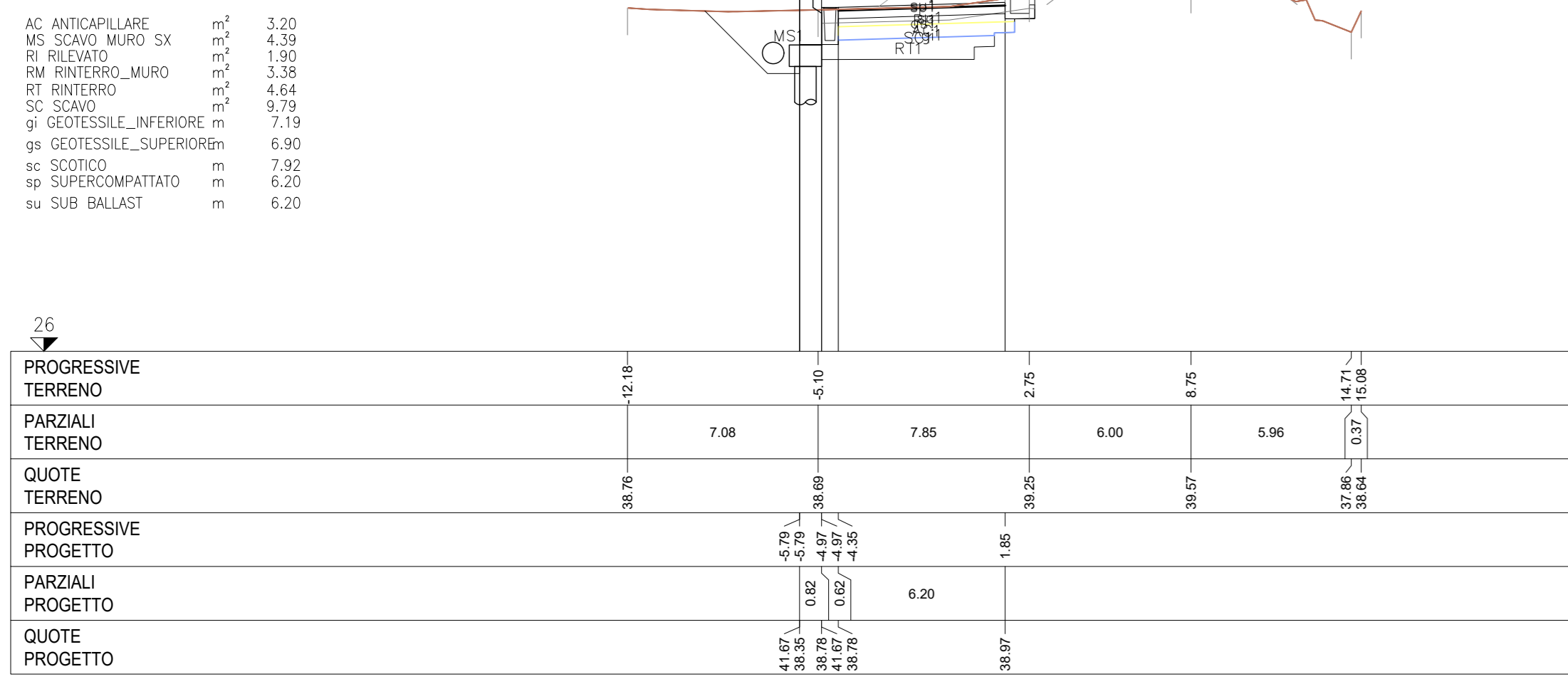
SEZIONE 162  
PROGRESSIVA 7914.84



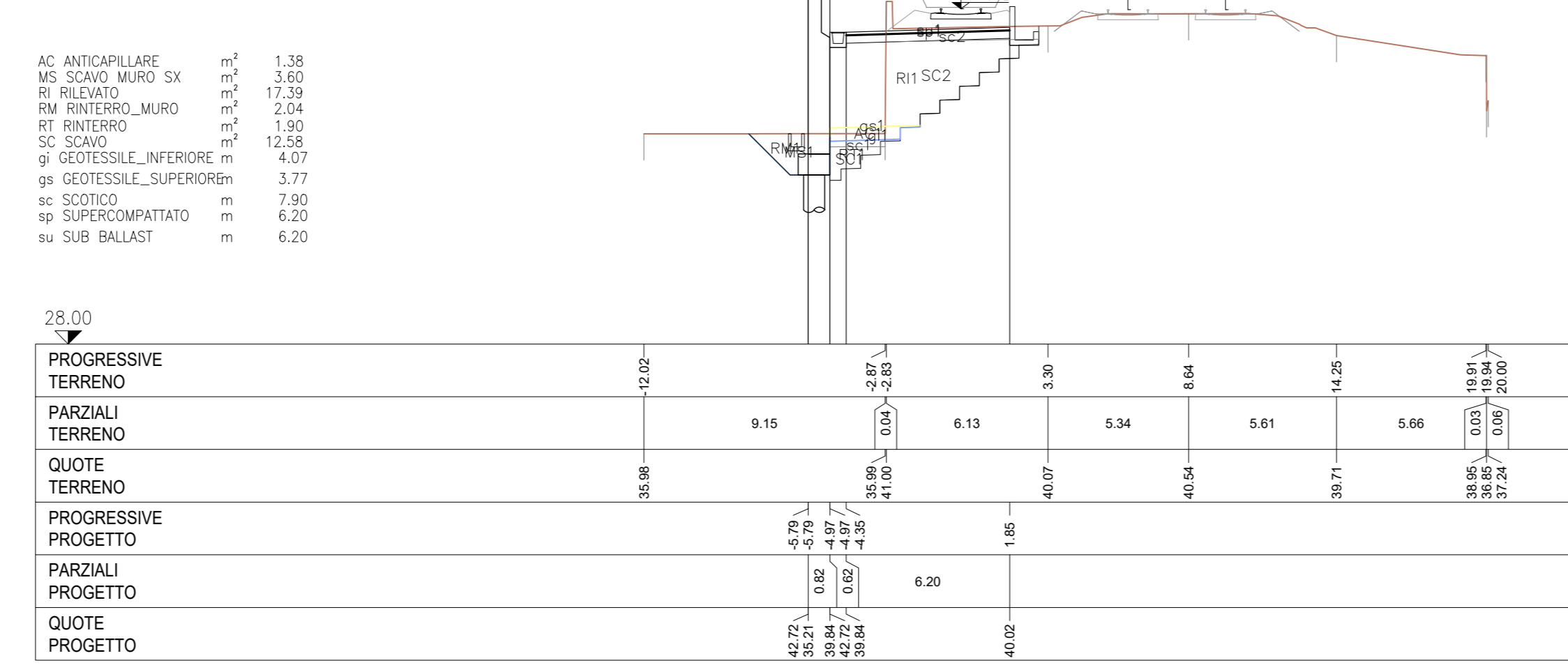
SEZIONE 166  
PROGRESSIVA 8050.00



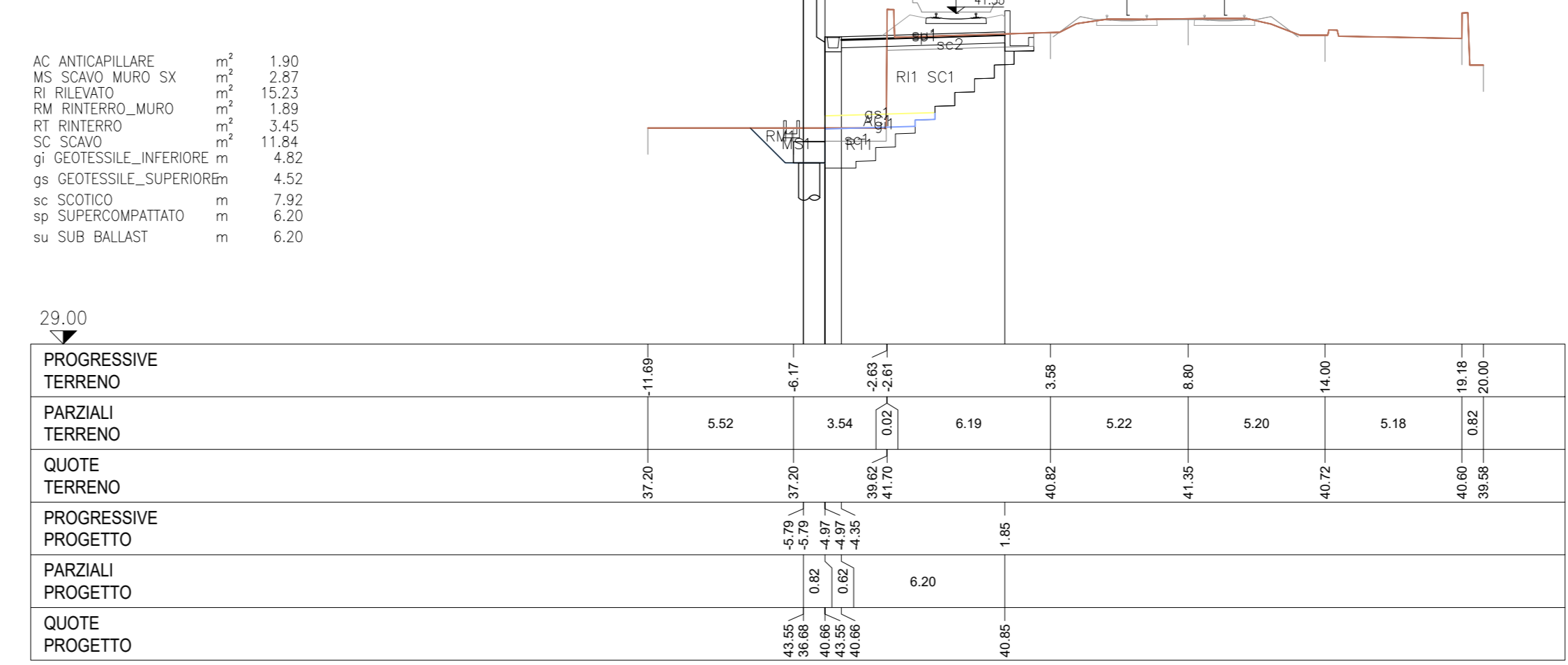
SEZIONE 159  
PROGRESSIVA 7750.00



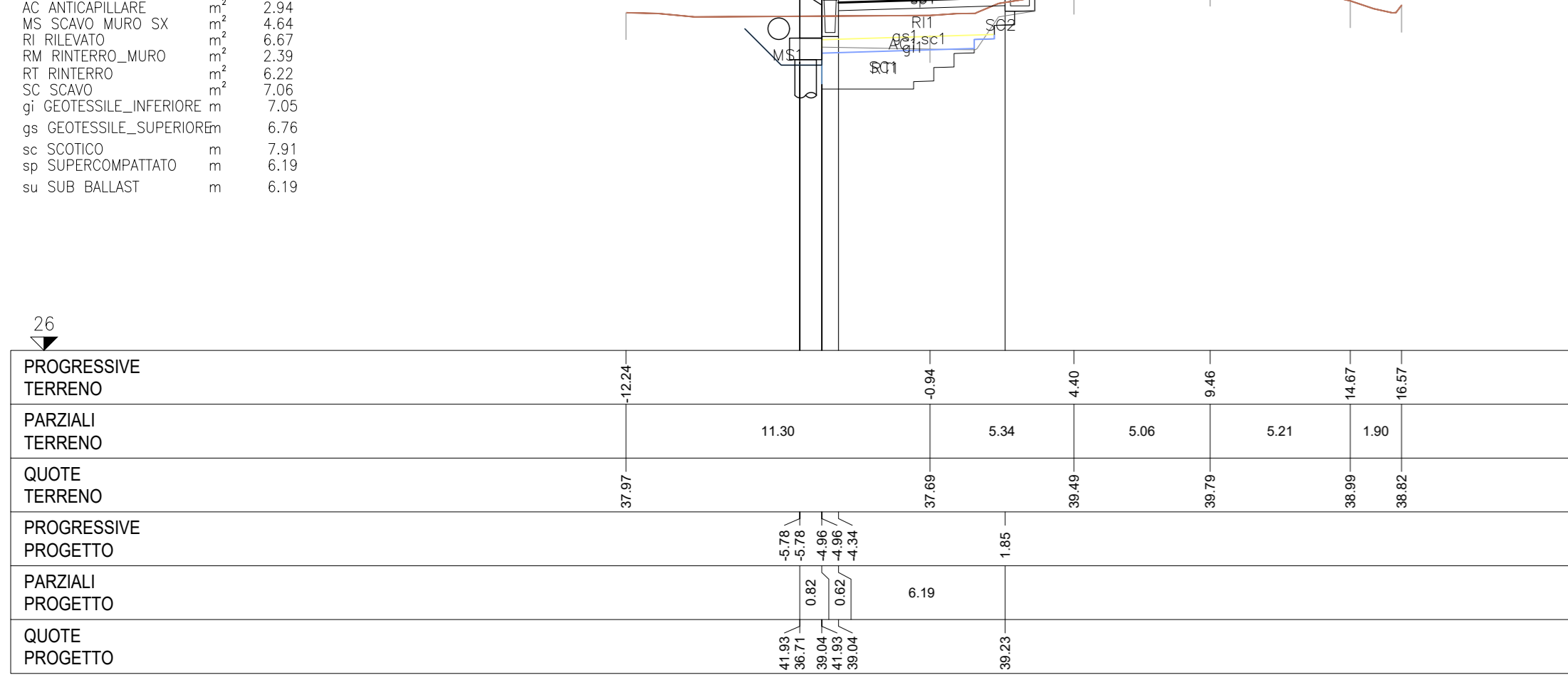
SEZIONE 163  
PROGRESSIVA 7949.08



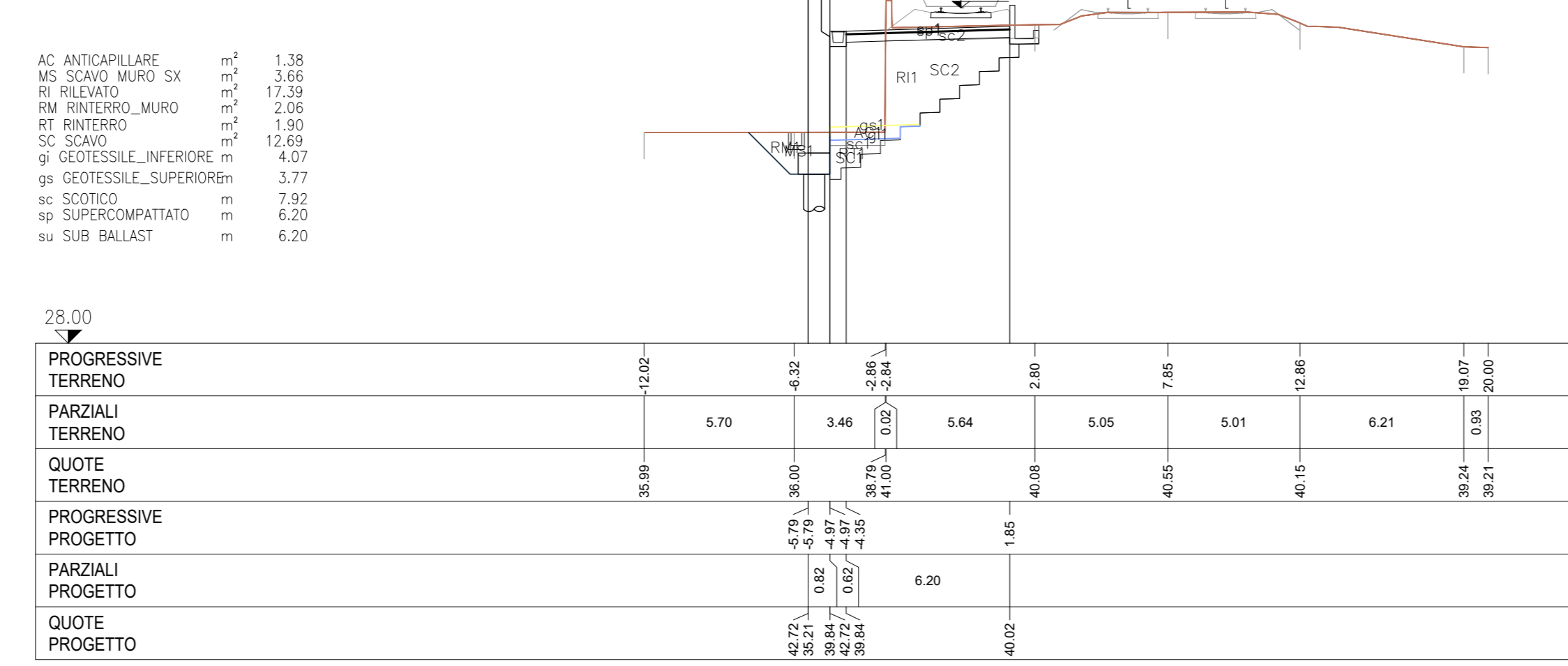
SEZIONE 167  
PROGRESSIVA 8100.00



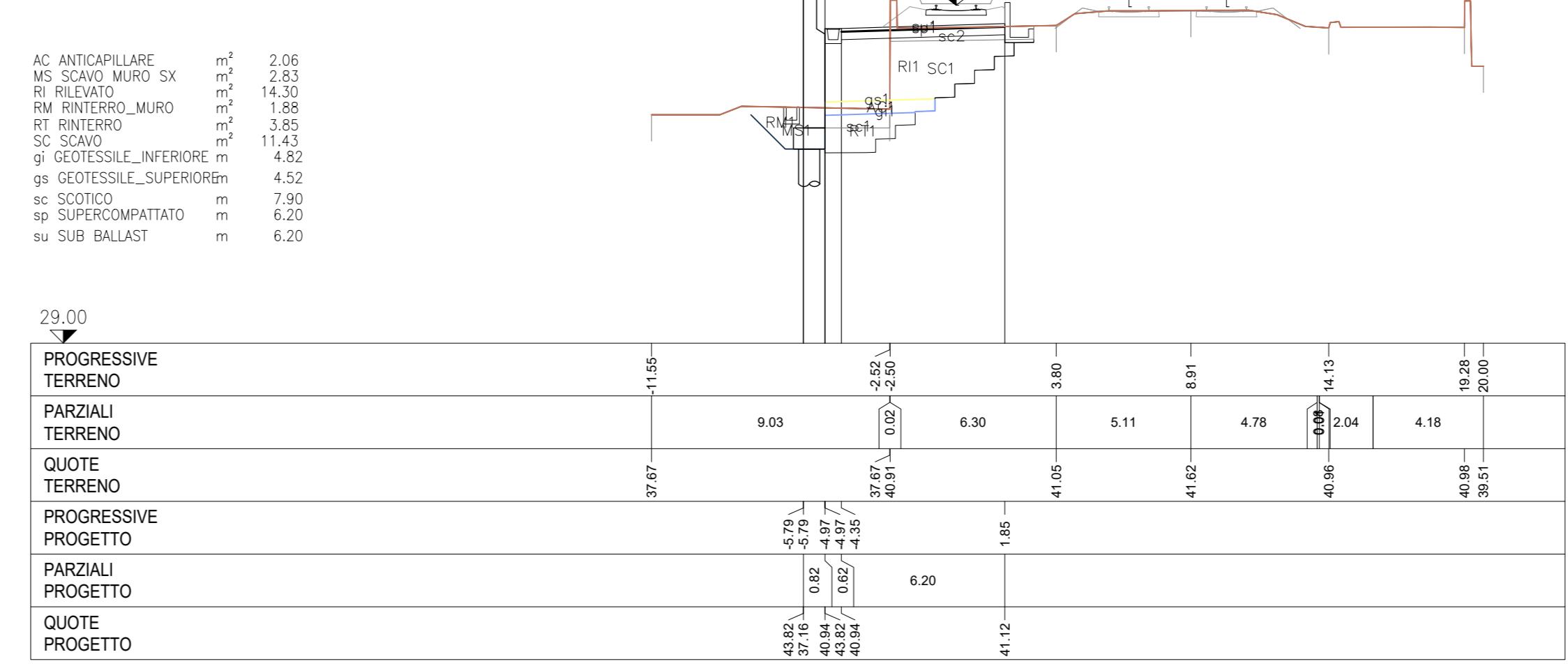
SEZIONE 160  
PROGRESSIVA 7800.00



SEZIONE 164  
PROGRESSIVA 7950.00



SEZIONE 168  
PROGRESSIVA 8150.00



NOTA: le barriere lato linea storica fanno parte del Lotto 01

COMMITTENTE:   
 PROGETTAZIONE: 

U.O. INFRASTRUTTURE SUD  
 PROGETTO DEFINITIVO  
 LINEA SALERNO - PONTECAGNANO AEROPORTO  
 COMPLETAMENTO METROPOLITANA DI SALERNO  
 TRATTA ARECHI - PONTECAGNANO AEROPORTO  
 Sezioni Trasversali  
 Infrastruttura Ferroviaria  
 Sezione Trasversali Tav. 16

SCALA: 1:200

COMMESSA	LOTTO	FASE	ENTE	TIPO DOC.	OPERA/DISCIPLINA	PROGR.	REV.	
NN1X	00	D	78	W9	IF0101	016	A	
Rev.	Descrizione	Redatto	Data	Verificato	Data	Approvato	Data	Autorizzato Data
A	Emissione Esecutiva	F. Duranti	Gen-2021	C. Pignatelli	Gen-2021	M. Di Stefano	Gen-2021	D. Tassi Gen-2021

ITALFER S.p.A.  
 Gruppo Ferrovie dello Stato Italiane  
 Direzione Generale Infrastrutture e Servizi  
 Ufficio Studi e Progettazione  
 Via...  
 NN1X.0.0.D.78.W9.IF.01.01.016.A n. Elab.: