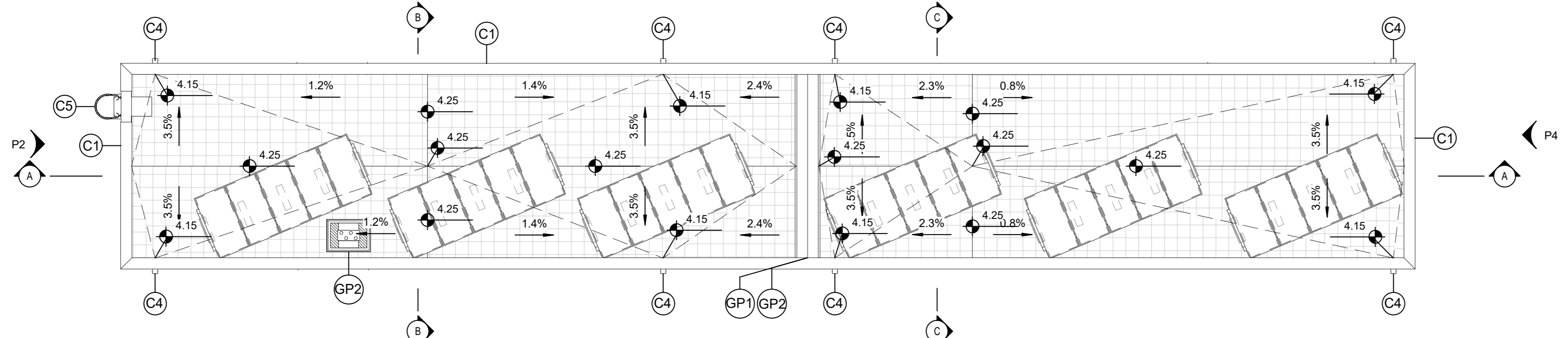
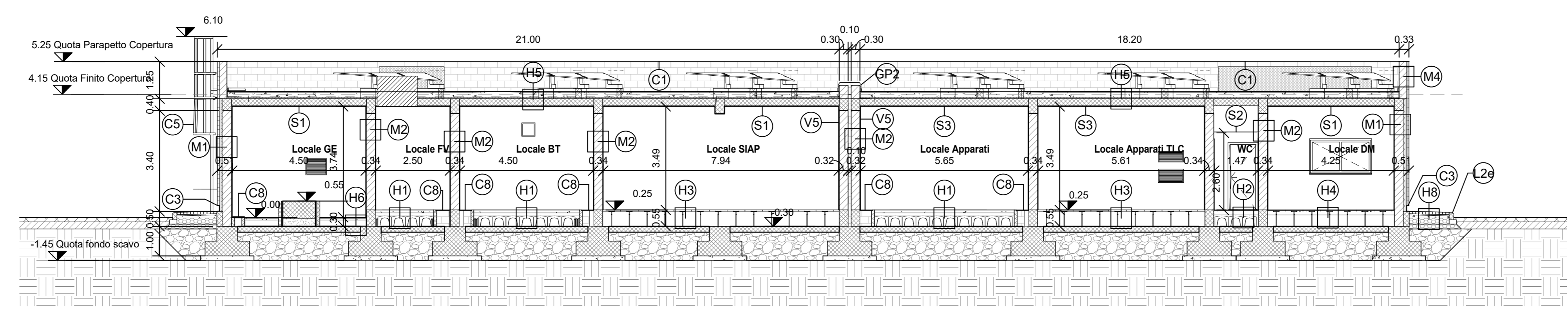


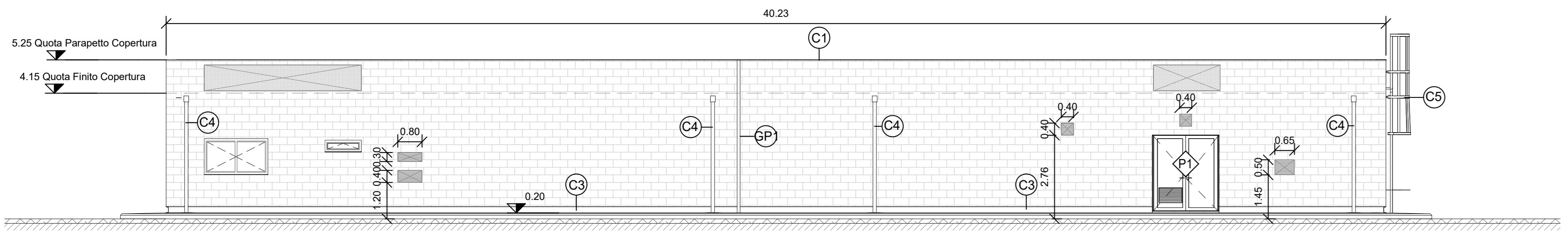
Piano Terra
1: 100



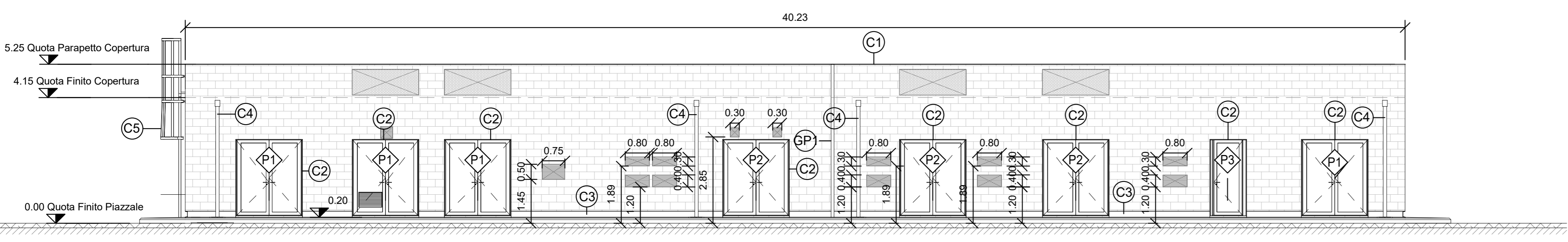
Copertura
1: 100



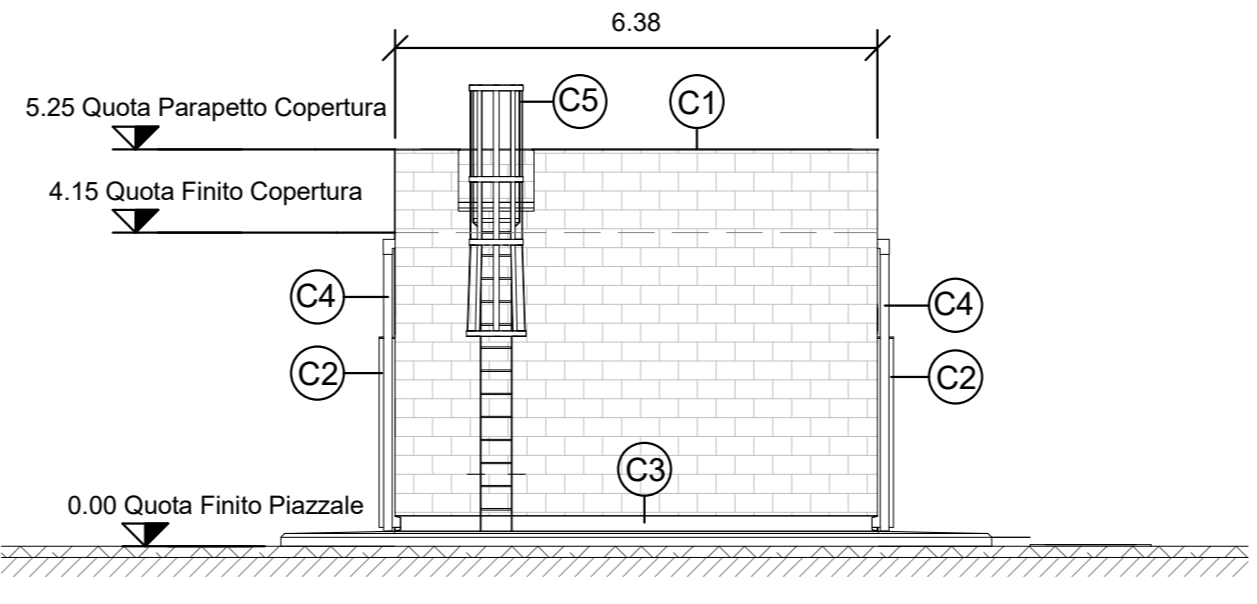
Sezione A-A'
1: 100



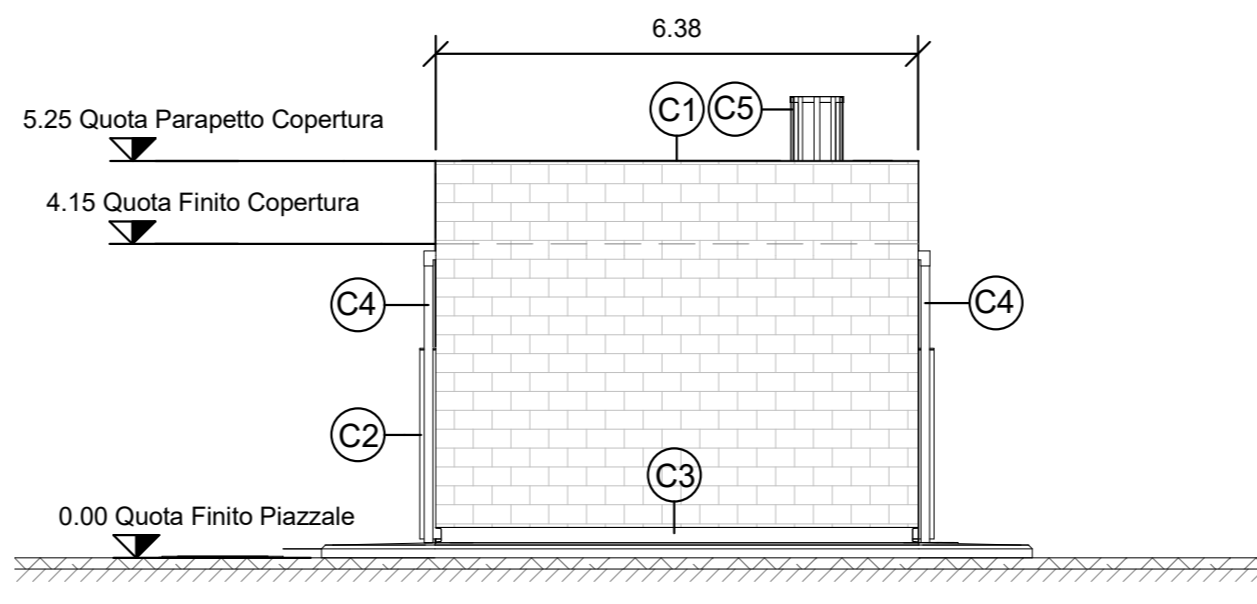
Prospetto P1
1: 100



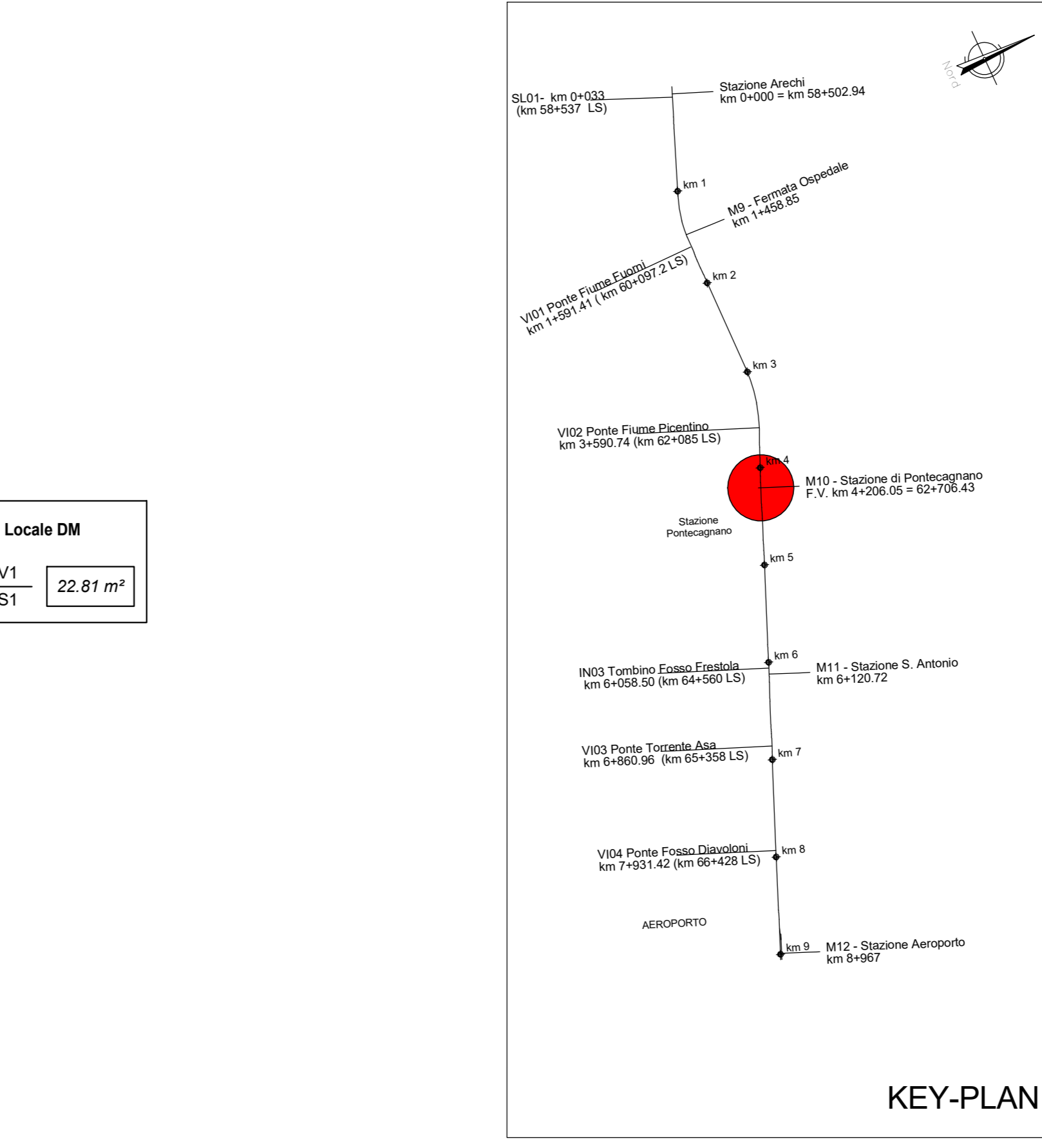
Prospetto P3
1: 100



Prospetto P2
1: 100



Prospetto P4
1: 100



KEY-PLAN

LEGENDA MATERIALI FINITURE	
ARABO INTERVENTI	ARABO INFISSI
<p>SUPERFICIE</p> <p>IN ALTEZZA NETTA AMBIENTE H - FINITURA PAVIMENTO + FINITURA PARETI U - FINITURA SOFFITTO</p>	<p>MURATURE</p> <p>CHiusura esterna costituita da muratura armata in blocchi...</p>
<p>CHIUSURE ORIZZONTALI</p> <p>PAVIMENTO IN PASTRELLE E SPECIALI AD ALTA COMPRESIONE IN...</p>	<p>GIUNTI E COPERTINA</p> <p>COPRILENTO DI QUALITÀ IMPERMEABILE PER GIUNTI FINO A 50 MM...</p>
<p>FINITURA PARETI</p> <p>INTONACO DI BRESOLLO FORMALE A RESISTENZA AL FUOCO RES U4...</p>	<p>INFISSI</p> <p>PORTA TAGLIAFUOCO RES U4 A DUE BATTENTI IN ACCIAIO ZINCATO...</p>
<p>FINITURA SOFFITTO</p> <p>INTONACO SOLANTE TERMOISOLANTE, ANTICRESCENTE, ANTISCOPPIO...</p>	<p>CORDOLI</p> <p>CORDOLO PREFABBRICATO IN C.A.V.</p>

COMMITTENTE: **RFI RETE FERROVIARIA ITALIANA GRUPPO FERROVIE DELLO STATO ITALIANO**

PROGETTAZIONE: **ITALFER**

CUP: J44G1900010001

U.O. ARCHITETTURA STAZIONI E TERRITORIO

PROGETTO DEFINITIVO

LINEA SALERNO - PONTECAGNANO AEROPORTO
COMPLETAMENTO METROPOLITANA DI SALERNO
TRATTA ARECHI - PONTECAGNANO AEROPORTO

FABBRICATI
 FA06 - Pontecagnano fabbricato PPM-AC - Elaborati Architettonici
 Fabbricato tecnologico - piante, prospetti e sezioni

SCALA: **1:100**

Rev.	Descrizione	Redatto	Data	Verificato	Data	Approvato	Data	Autorizzato Data
A	Emissione Esecutiva	[Firma]	08/2020	[Firma]	08/2020	[Firma]	08/2020	08/2020
B	Emissione Esecutiva	[Firma]	08/2020	[Firma]	08/2020	[Firma]	08/2020	08/2020

NN1X.1.0.D.44.PA.FA.06.0.0.001.B n. Etab.: 671