

Metro Salerno

Tipo 2

Tipo 2

banchina 1 attrezzata in Appalto ACC-M

NUOVO ATTREZZAGGIO IN BANCHINA E SOTTOPASSO

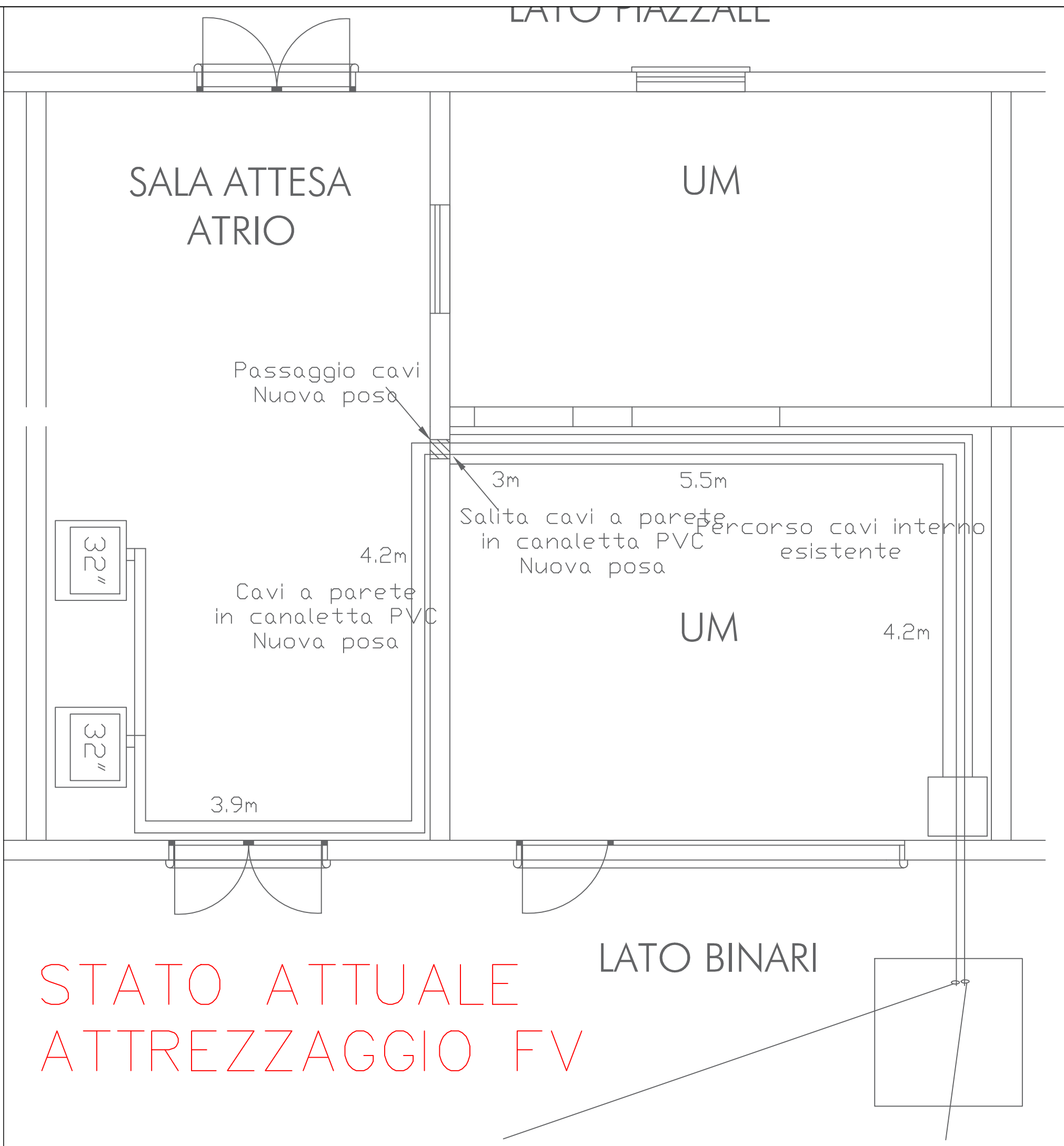
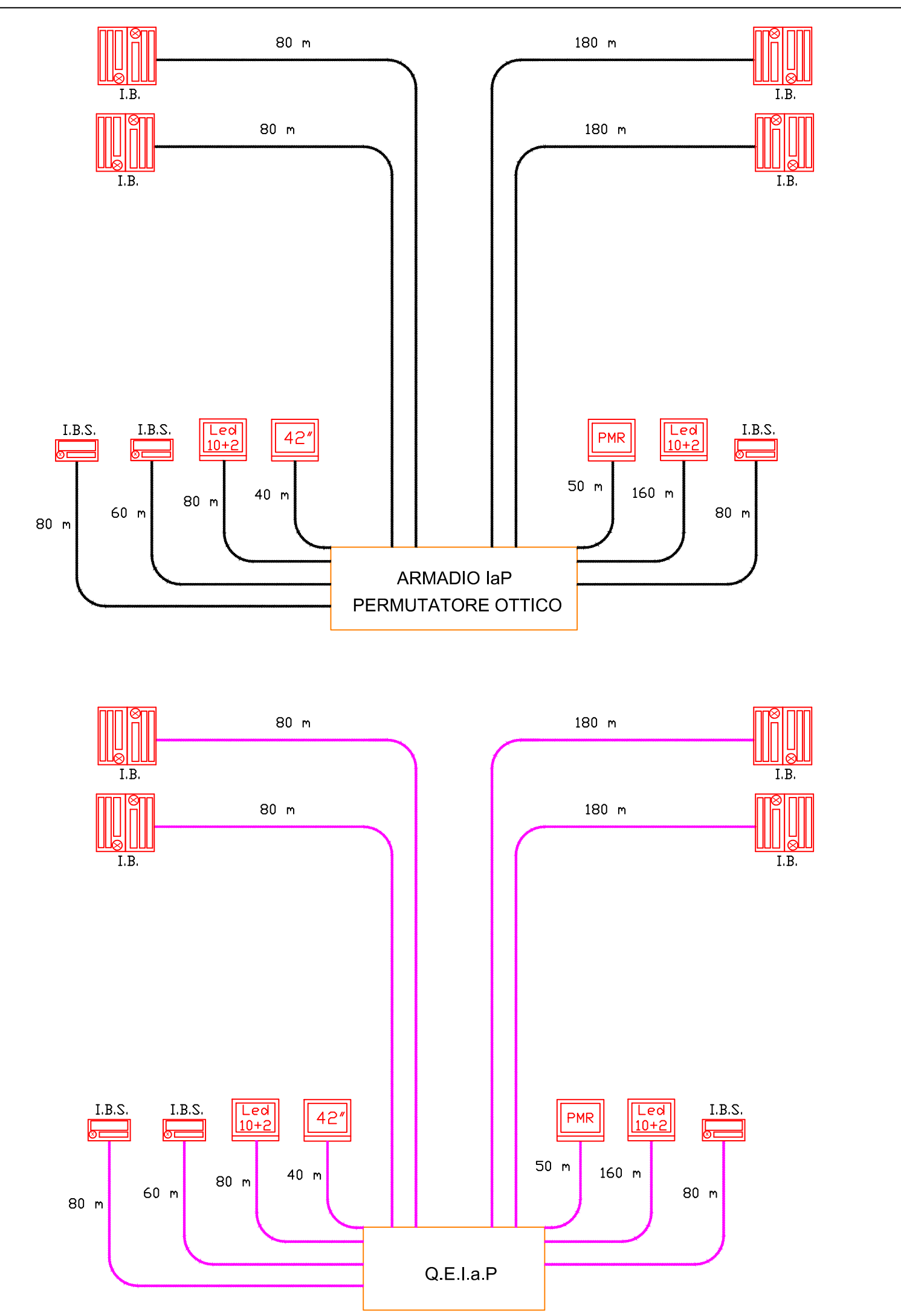
60U/170/0,12

Legenda Simboli

(NUMERO BINARIO)

- INDICATORE DI BINARIO A DOPPIA FACCIA
- INDICATORE DI BINARIO DA SOTTOPASSO
- MONITOR 42" Arrivi/ Partenze
- MONITOR Led Arrivi/Partenze 10+2 righe
- CAVO DI SEGNALE 4 F.O. Cca,s1b,a1,d1
- CAVO DI ALIMENTAZIONE BIPOLARE FG180M16 2X6 B2ca,s1a,d1,a1,p250

Note:
 1) La sezione dei cavi elettrici di alimentazione dovrà essere adeguata in base alla potenza dei dispositivi da alimentare e della distanza tra tali dispositivi ed il locale tecnico TLC;
 2) La tipologia dei cavi F.O ed elettrici in terminiprotezione/guaina esterna dovrà essere conforme alle normative vigenti in materia.



STATO ATTUALE ATTREZZAGGIO FV



STATO ATTUALE ATTREZZAGGIO LOCALE TECNOLOGICO

COMMITTENTE: **RFI** RETE FERROVIARIA ITALIANA GRUPPO FERROVIE DELLO STATO ITALIANE

PROGETTAZIONE: **ITALFERR** GRUPPO FERROVIE DELLO STATO ITALIANE

U.O. TECNOLOGIE SUD

PROGETTO DI DETTAGLIO

LINEA SALERNO - PONTECAGNANO AEROPORTO
COMPLETAMENTO METROPOLITANA DI SALERNO
TRATTA ARECHI - PONTECAGNANO AEROPORTO

IMPIANTO DI INFORMAZIONE AL PUBBLICO
 ADEGUAMENTO PRG PONTECAGNANO - Interventi impianto IaP

SCALA: -

COMMESSA	LOTTO	FASE	ENTE	TIPO DOC.	OPERA/DISCIPLINA	PROGR.	REV.
NN1X	10	D	67	DX	IP0001	001	B

Rev.	Descrizione	Redatto	Data	Verificato	Data	Approvato	Data	Autorizzato Data
A	Emissione Esecutiva	G. Mosconi	15-09-2020	P. Aquilino	15-09-2020	M. Di Nino	15-09-2020	A Pressa 15-12-2020
B	Emissione a seguito aggiornamenti	G. Mosconi	15-12-2020	P. Aquilino	15-12-2020	M. Di Nino	15-12-2020	

File: NN1X10D67DXIP0001001B.dwg