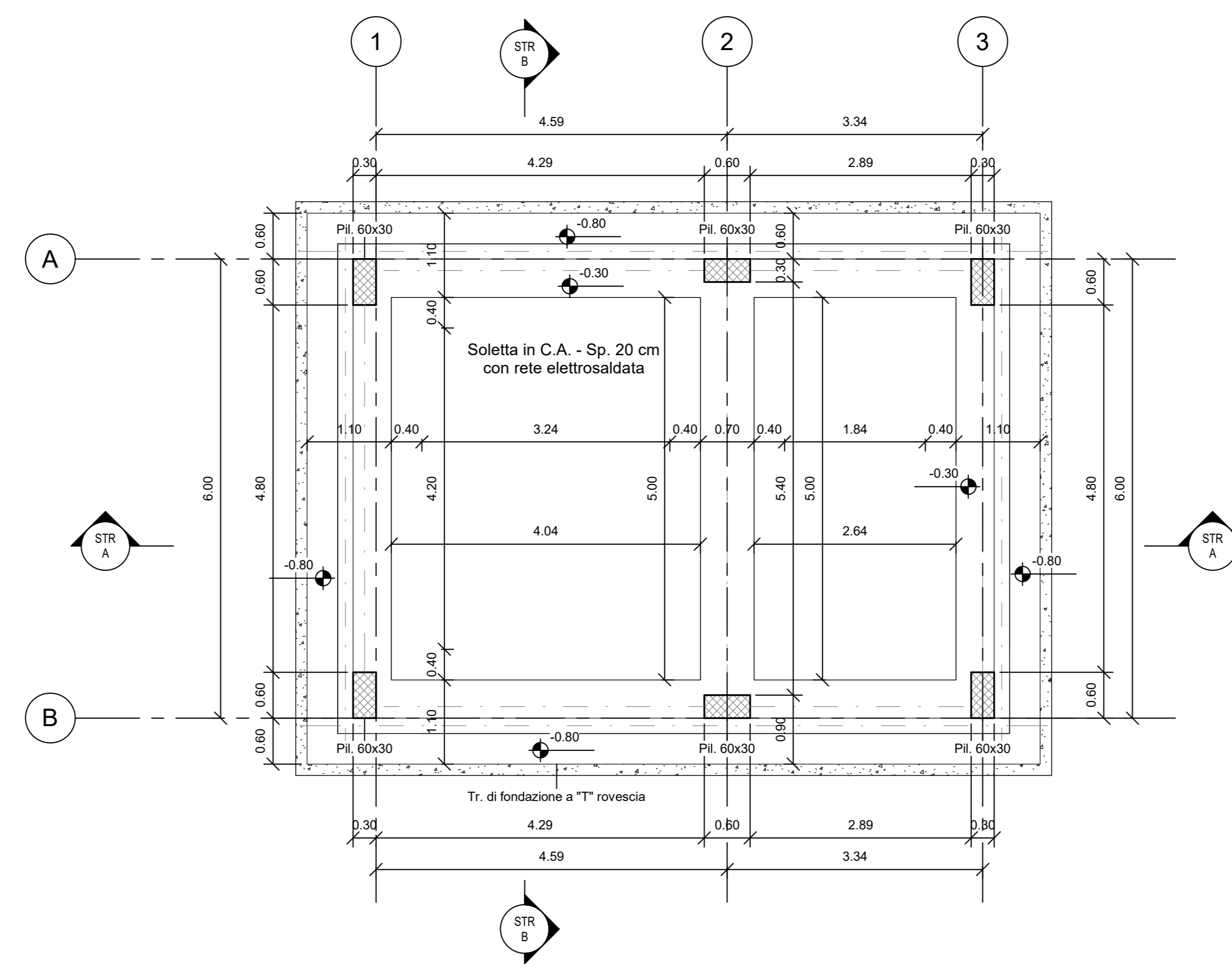
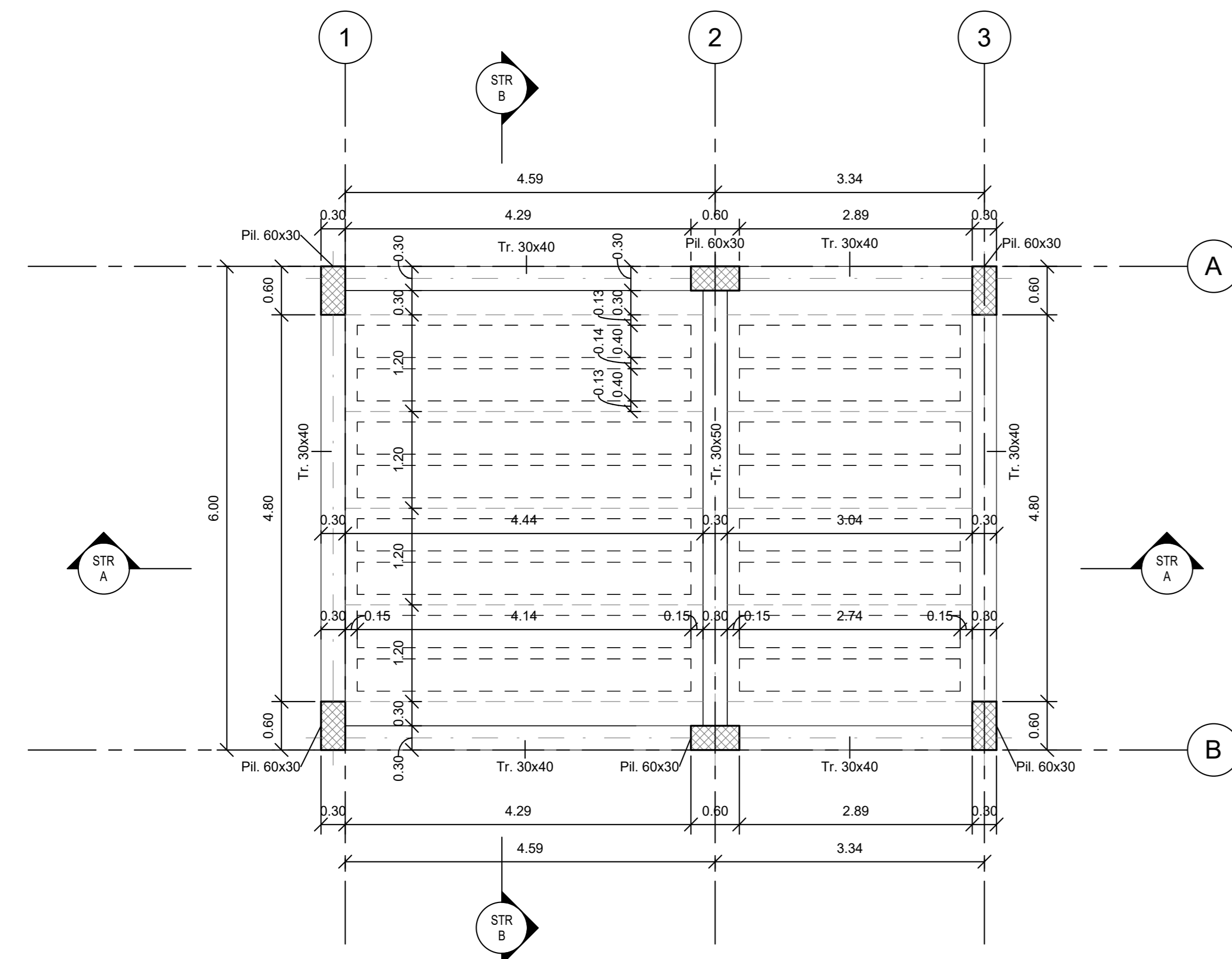


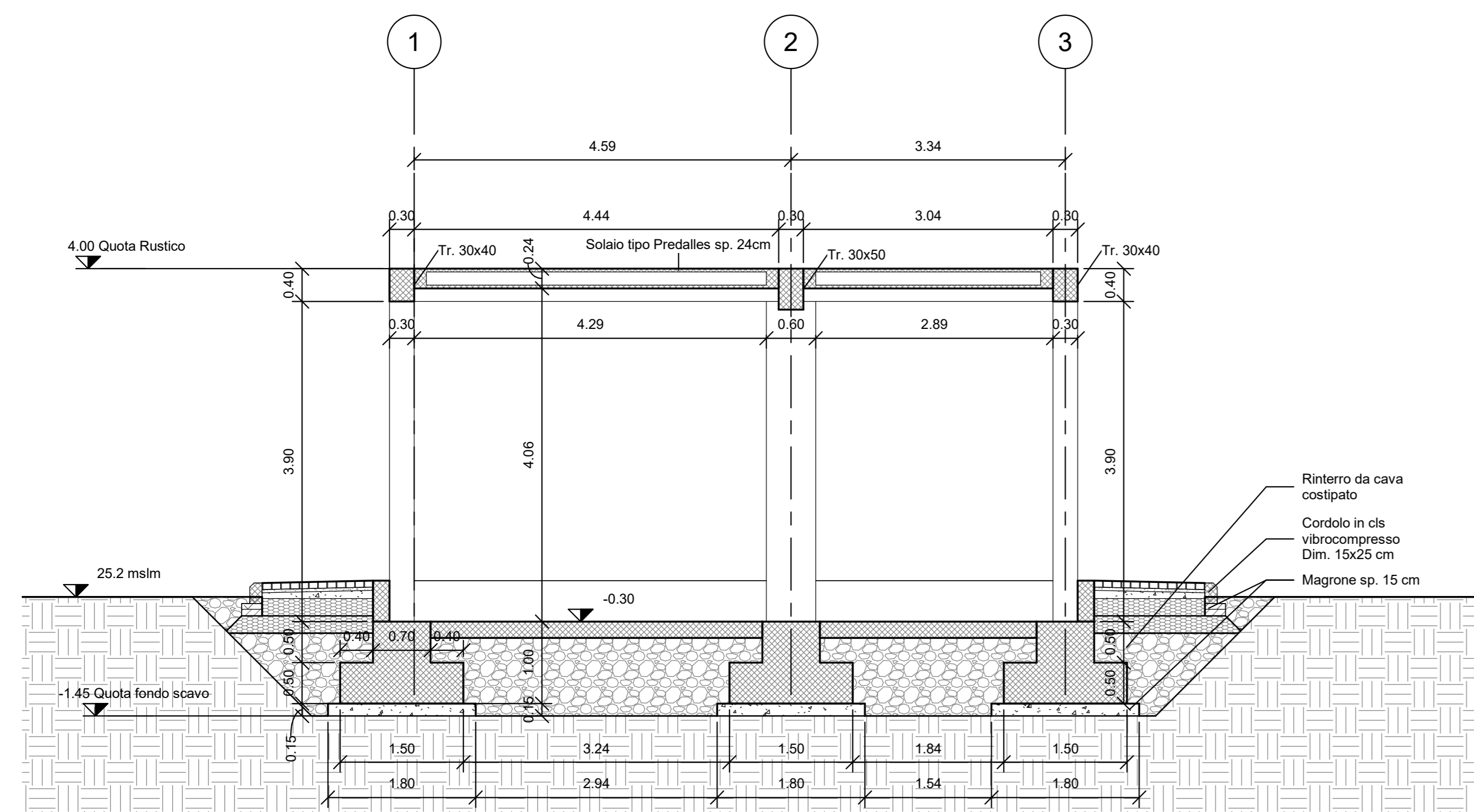
Carpenteria Fondazione
1 : 50



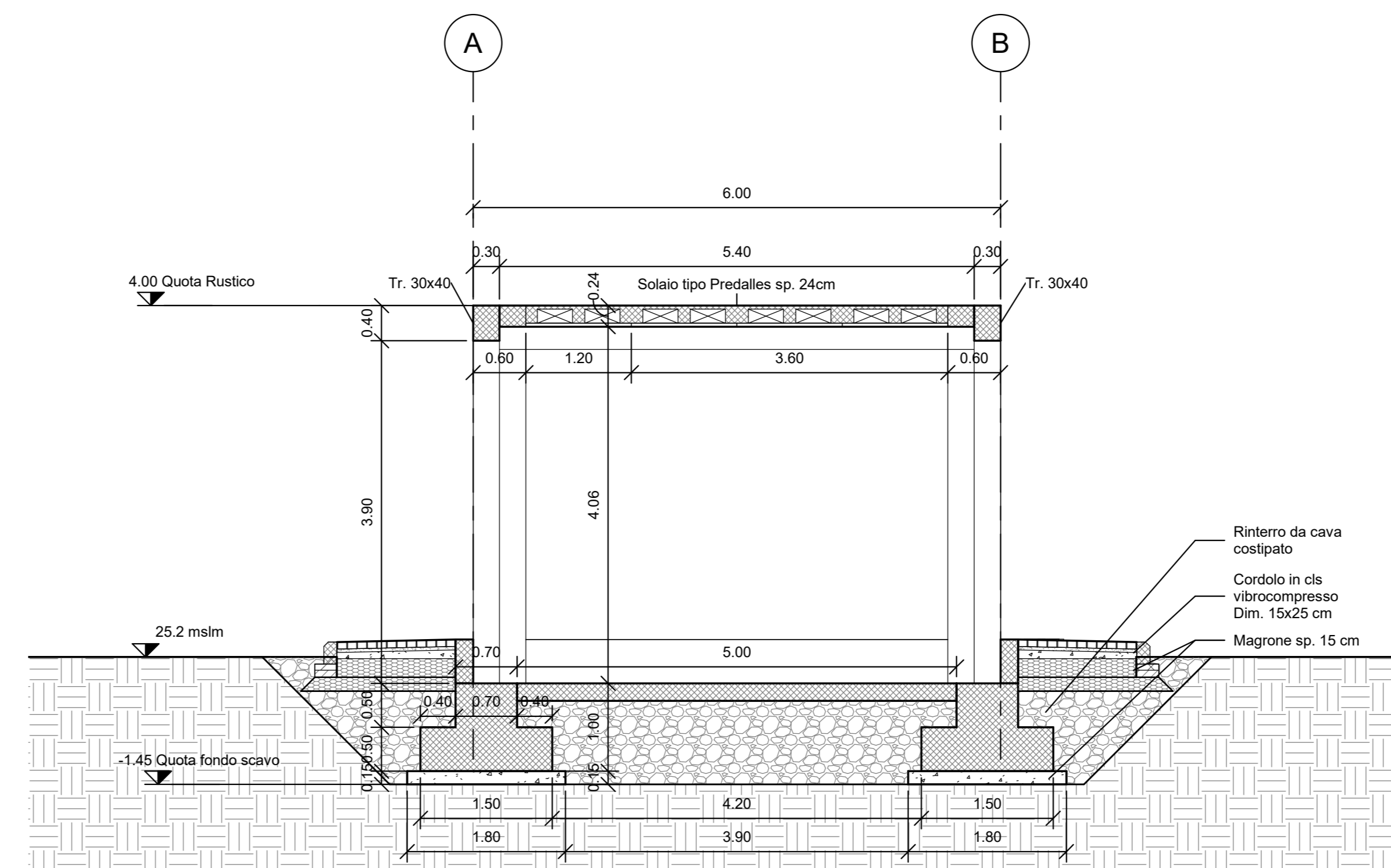
Carpenteria Fondazione - Planimetria
1 : 50



Carpenteria Copertura
1 : 50



Sezione STR A-A'
1 : 50



Sezione STR B-B'
1 : 50

Fase di scavo	Scotico (50 cm)	65 mc
	Scavo	95 mc
Fase di riempimento con materiale proveniente da cava		81 mc

Nota:
Per Tabella Materiali e Incidenze fare riferimento all'elaborato: NN1X.0.0.D.78.TT.00.06.0.0.001

COMMITTENTE:



PROGETTAZIONE:



U.O. INFRASTRUTTURE SUD

PROGETTO DEFINITIVO

LINEA SALERNO - PONTECAGNANO AEROPORTO
COMPLETAMENTO METROPOLITANA DI SALERNO
TRATTA ARECHI - PONTECAGNANO AEROPORTO
 FABBRICATI
 FA04 - Pontecagnano Locale consegna - Generale
 Carpenterie piante e sezioni

SCALA:
1:50

Rev.	Descrizione	Redatto	Data	Verificato	Data	Approvato	Data	Autorizzato Data
A	Emissione Esecutiva	F. Ziviani	Set-2020	G. Romano	Set-2020	M. Di Biase	Set-2020	Set-2020
B	Emissione Esecutiva	F. Ziviani	Ott-2020	G. Romano	Ott-2020	M. Di Biase	Ott-2020	Ott-2020
C	Emissione Esecutiva	F. Ziviani	Ott-2020	G. Romano	Ott-2020	M. Di Biase	Ott-2020	Ott-2020

COMMESSA LOTTO FASE ENTE TIPO DOC. OPERA/DISCIPLINA Progr. REV.

NN1X 10 D 78 BB FA0400 001 C

NN1X.1.0.D.78.BB.FA.04.0.0.001.C n. Elab.: 673