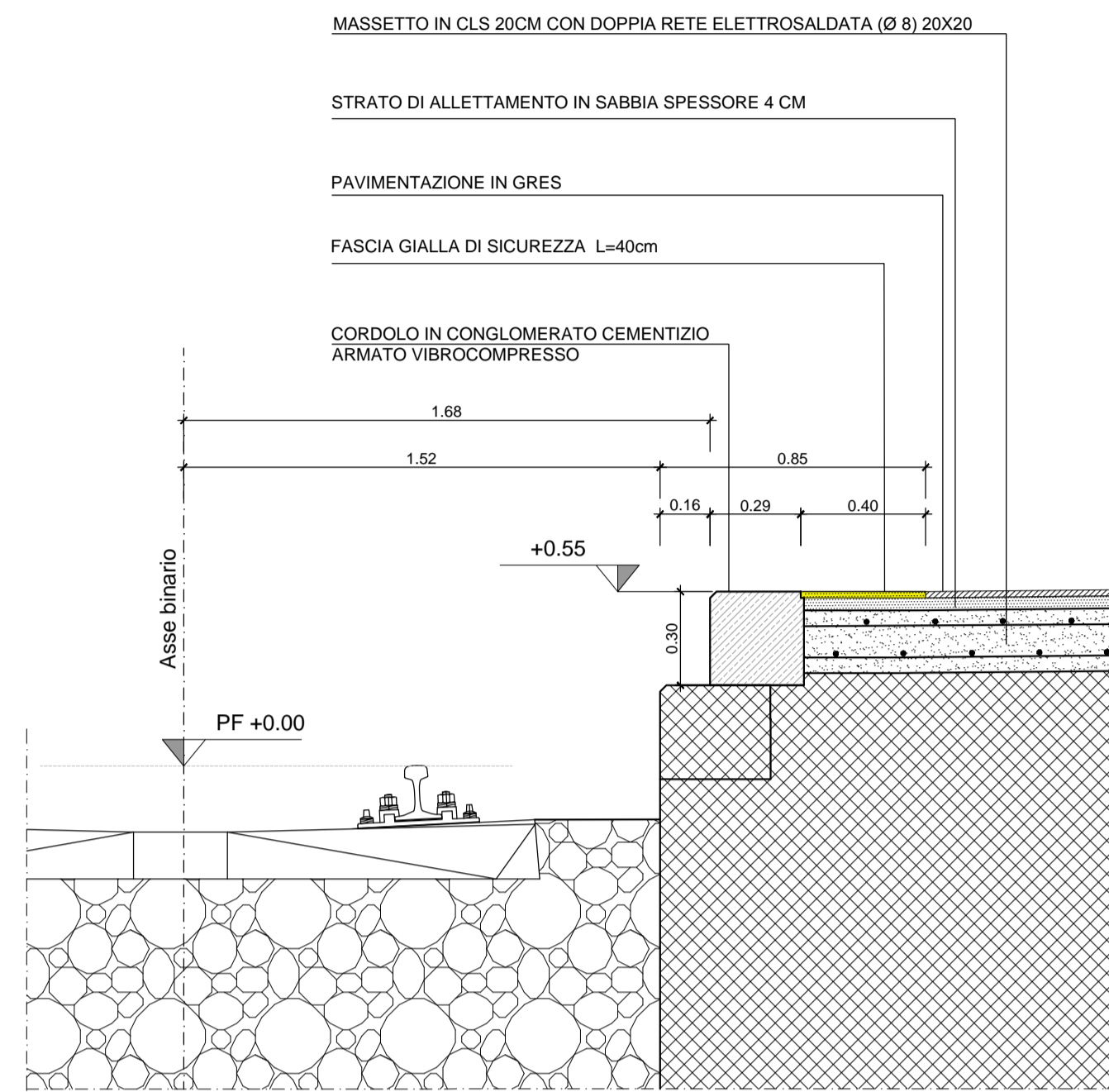


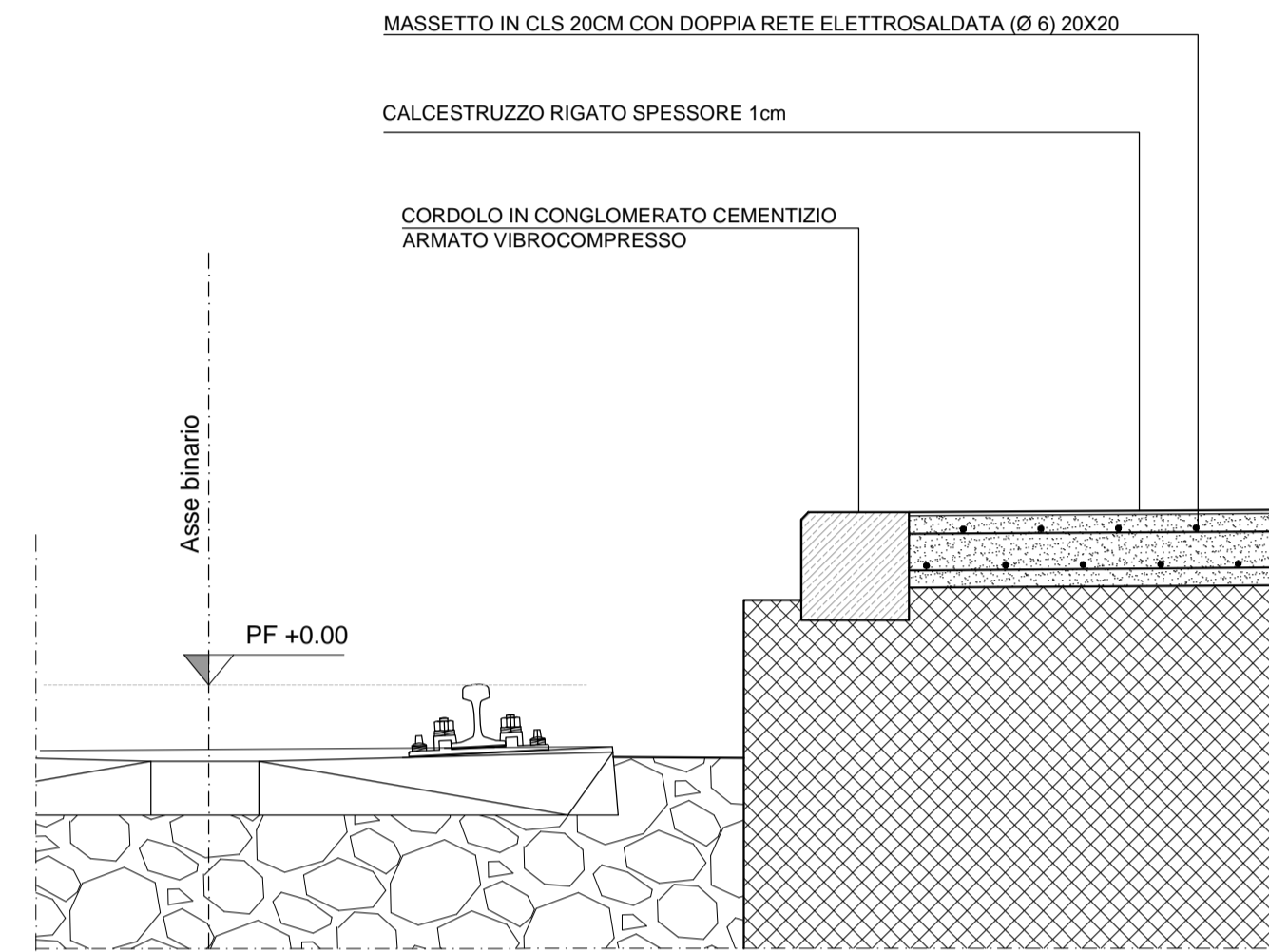
SEZIONE TIPO POST OPERAM  
MARCIAPIEDE H. 55

SCALA 1:20



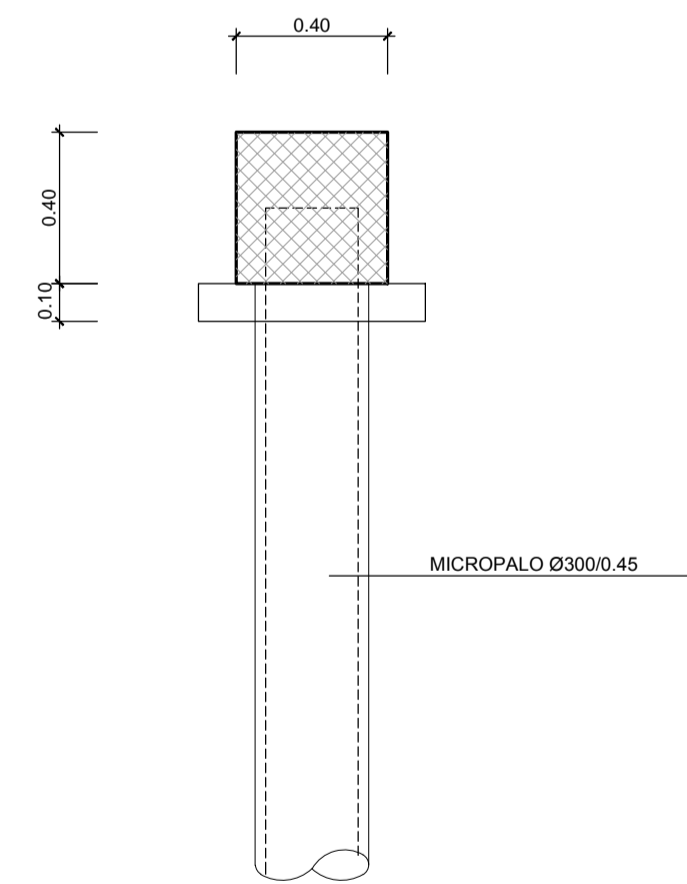
SEZIONE TIPO POST OPERAM  
RAMPA DI RACCORDO

SCALA 1:20



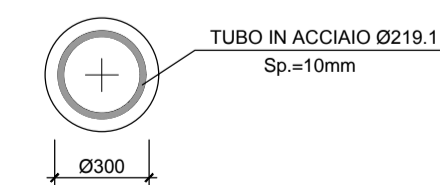
DETTAGLIO CORDOLO PARATIA  
MICROPALI Ø300

SCALA 1:20



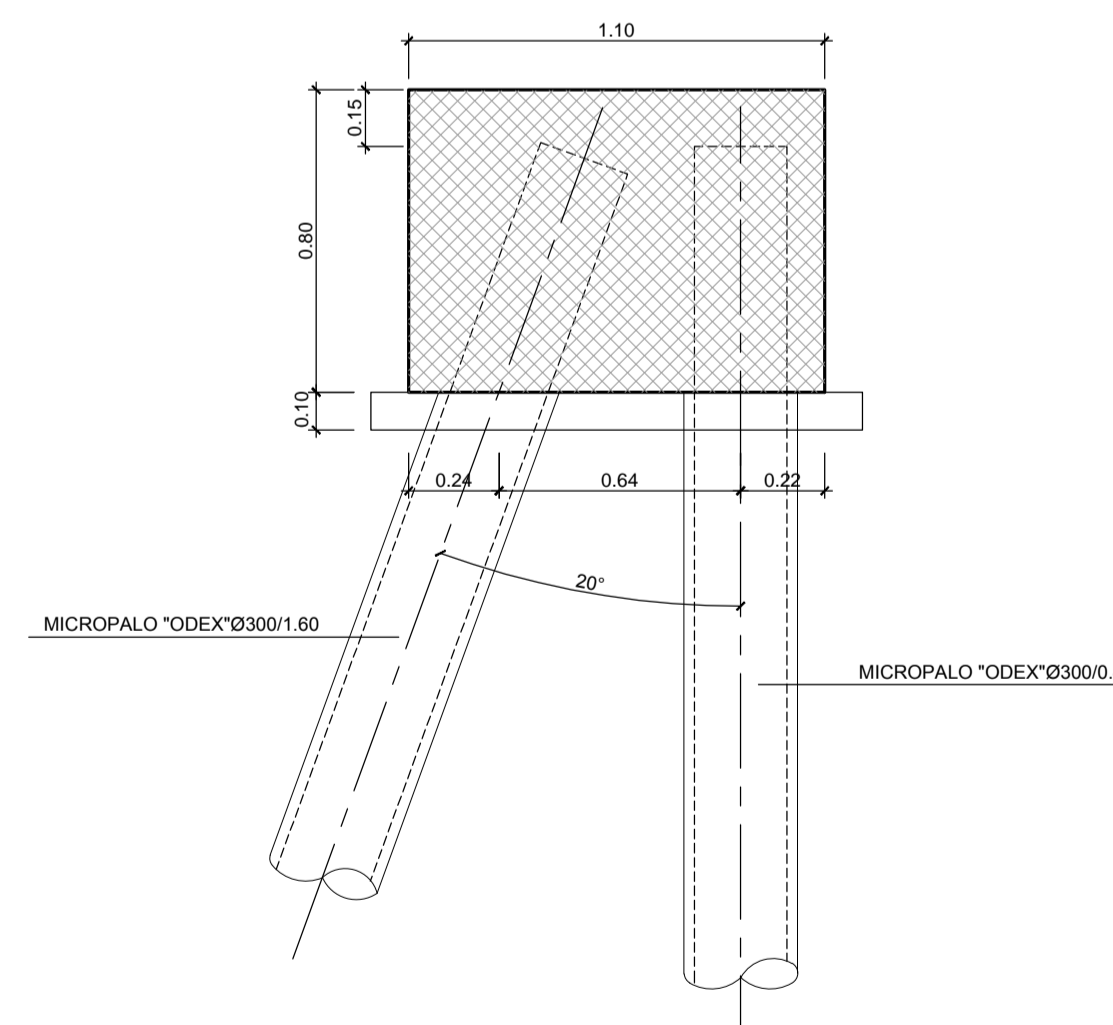
SEZIONE MICROPALO

SCALA 1:20



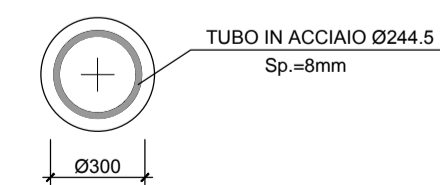
DETTAGLIO CORDOLO PARATIA  
MICROPALI ODEX Ø300 A CAVALLETTO

SCALA 1:20



SEZIONE MICROPALO ODEX

SCALA 1:20



COMMITTENTE:



PROGETTAZIONE:



U.O. INFRASTRUTTURE SUD

PROGETTO DEFINITIVO

LINEA SALERNO - PONTECAGNANO AEROPORTO  
COMPLETAMENTO METROPOLITANA DI SALERNO  
TRATTA ARECHI - PONTECAGNANO AEROPORTO

FABBRICATI VIAGGIATORI

Fermata di Pontecagnano

Particolari costruttivi

SCALA:

1:50

COMMESSA LOTTO FASE ENTE TIPO DOC. OPERA/DISCIPLINA PROGR. REV.

NN1X 10 D 78 BB FV0300 006 B

Rev.	Descrizione	Redatto	Data	Verificato	Data	Approvato	Data	Autorizzato Data
A	Emissione Esecutiva	F. Durastanti	Set-2020	G. Romano	Set-2020	M. Di Avino	Set-2020	D. Tiberi
B	Emissione Esecutiva	F. Durastanti	Dic-2020	G. Romano	Dic-2020	M. Di Avino	Dic-2020	

NN1X.1.0.D.78.BB.FV.03.0.0.006.B

n. Elab.:

ITALENERGIA S.p.A.  
Gruppo Ferrovie dello Stato Italiane  
Ufficio Infrastrutture Sud  
Dott. Luca Paolo Tiberti  
Ordine degli Ingegneri Prov. di Napoli n. 11878