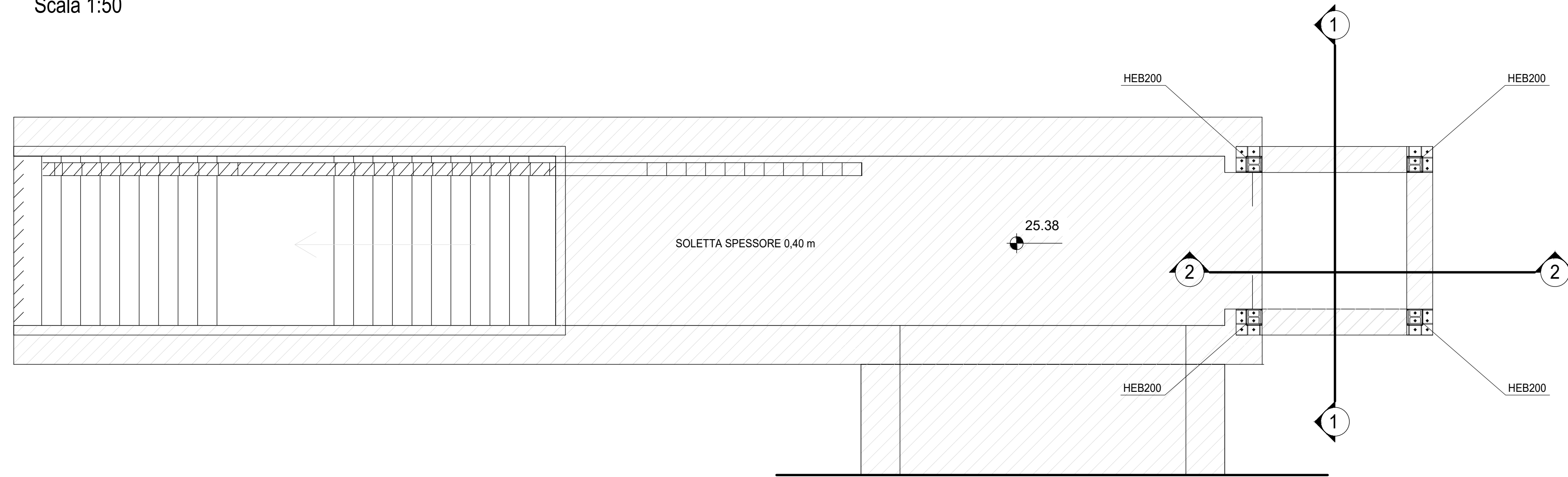
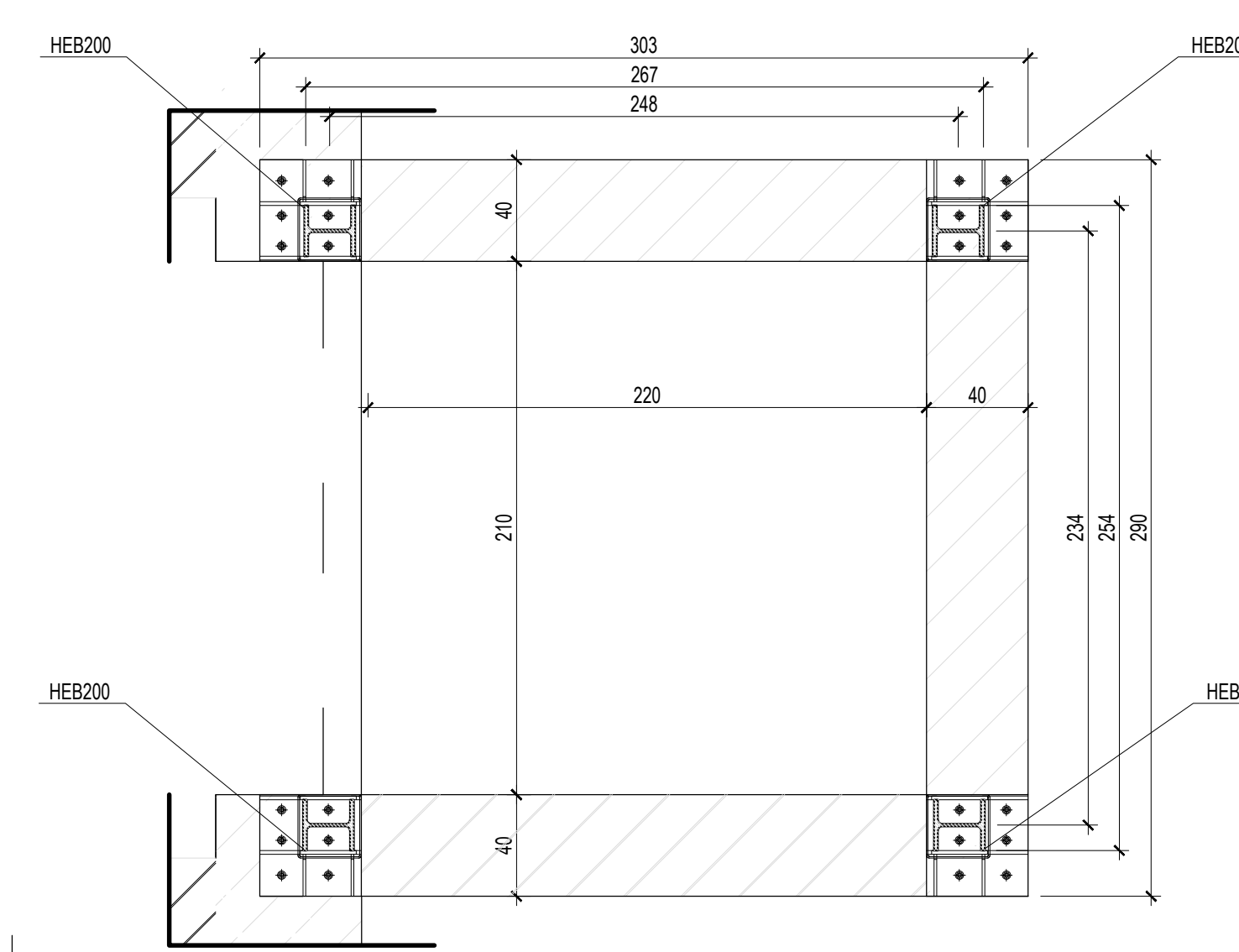


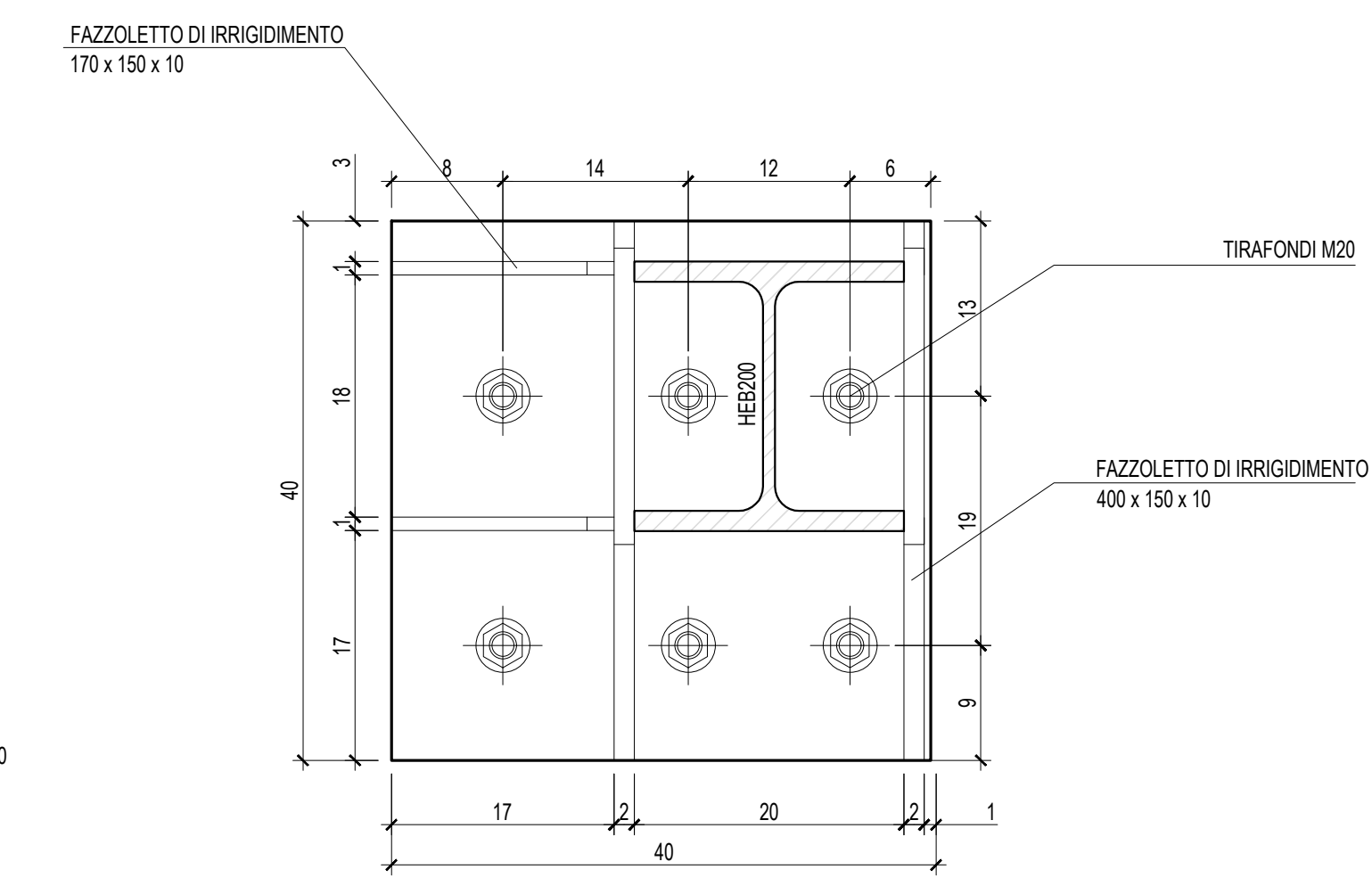
PIANTA SPICCATO  
Scala 1:50



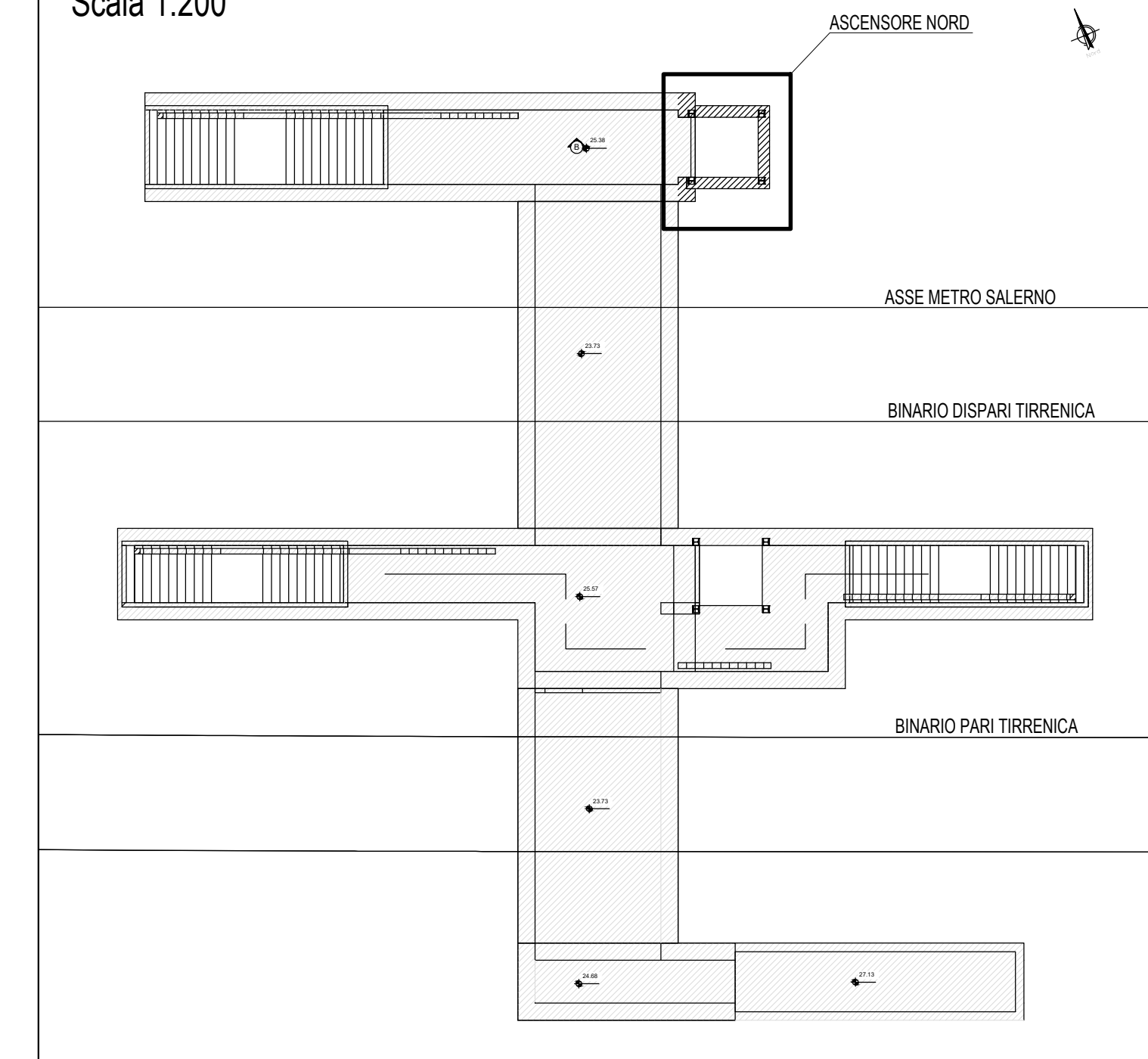
PIANTA ANCORAGGI DI BASE  
Scala 1:25



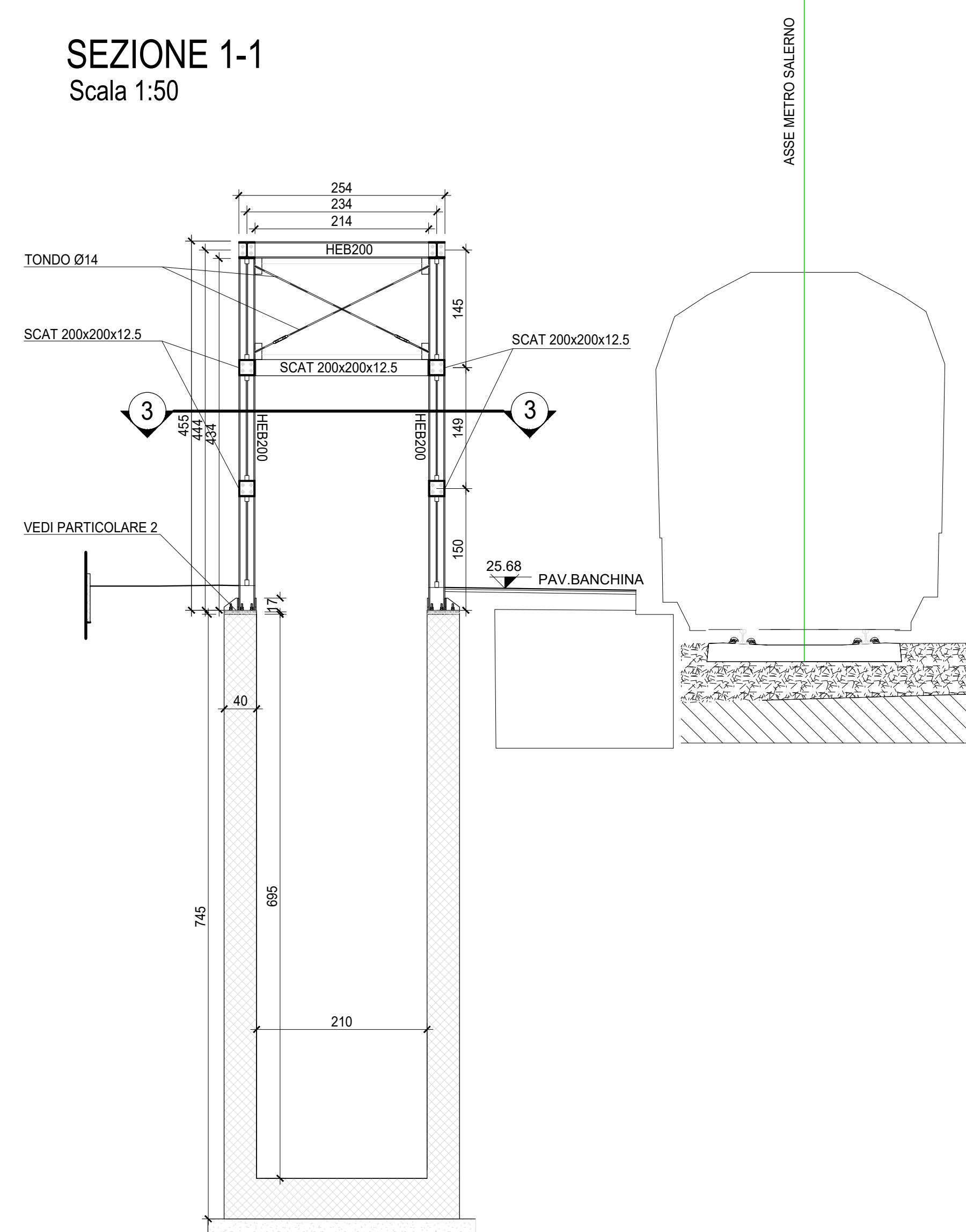
PIASTRA DI BASE  
Vista in pianta  
Scala 1:5



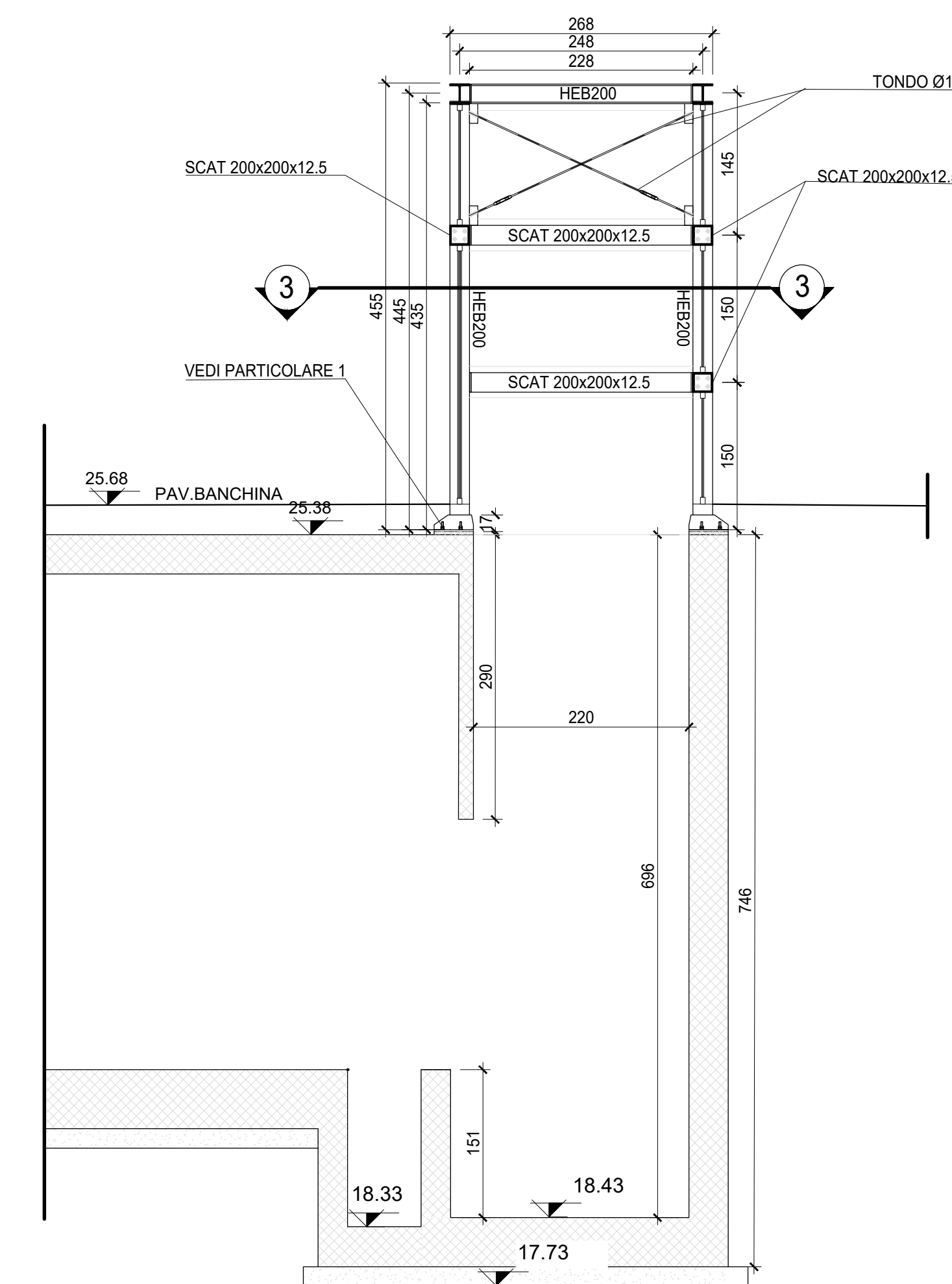
KEY PLAN  
Scala 1:200



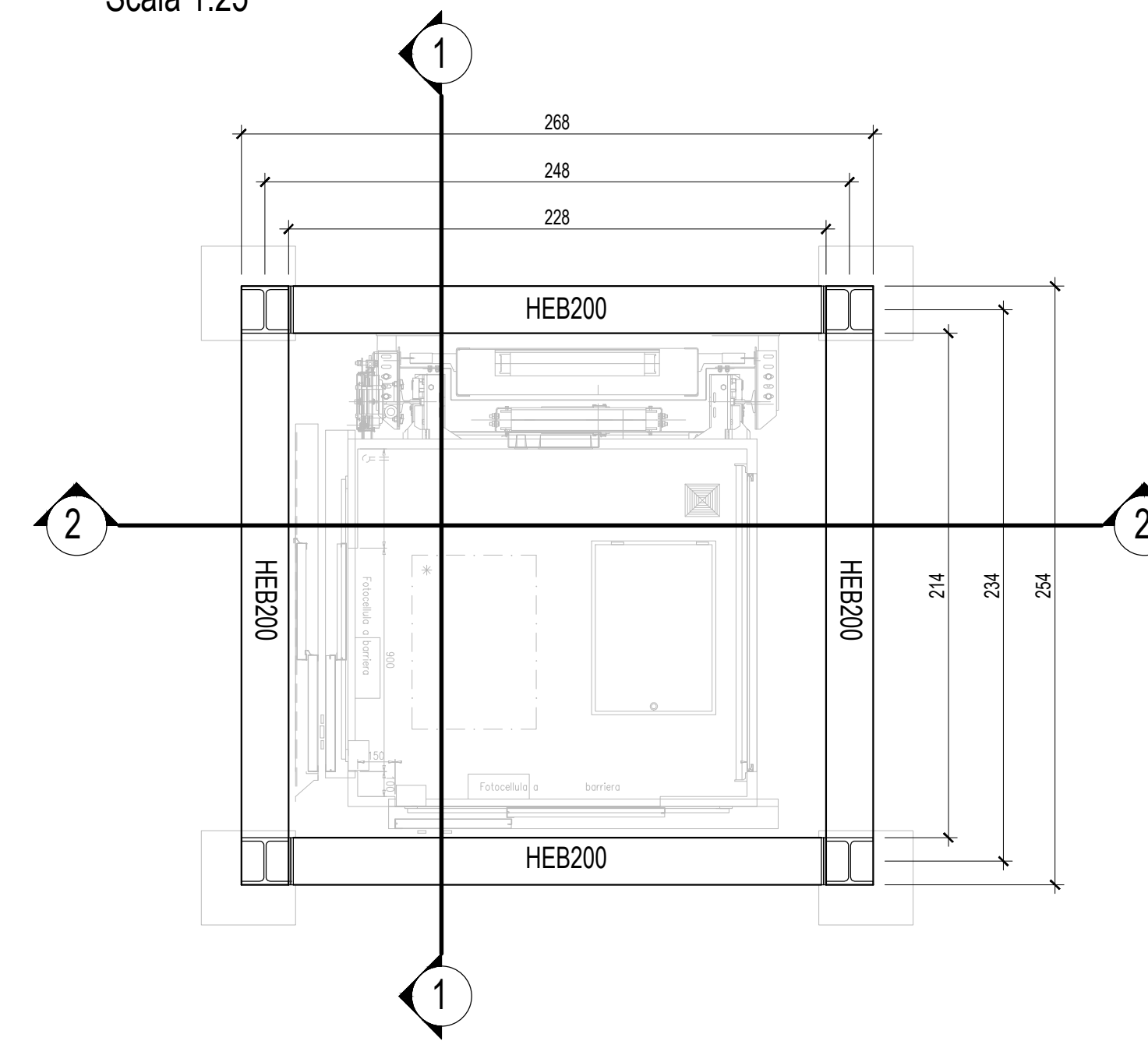
SEZIONE 1-1  
Scala 1:50



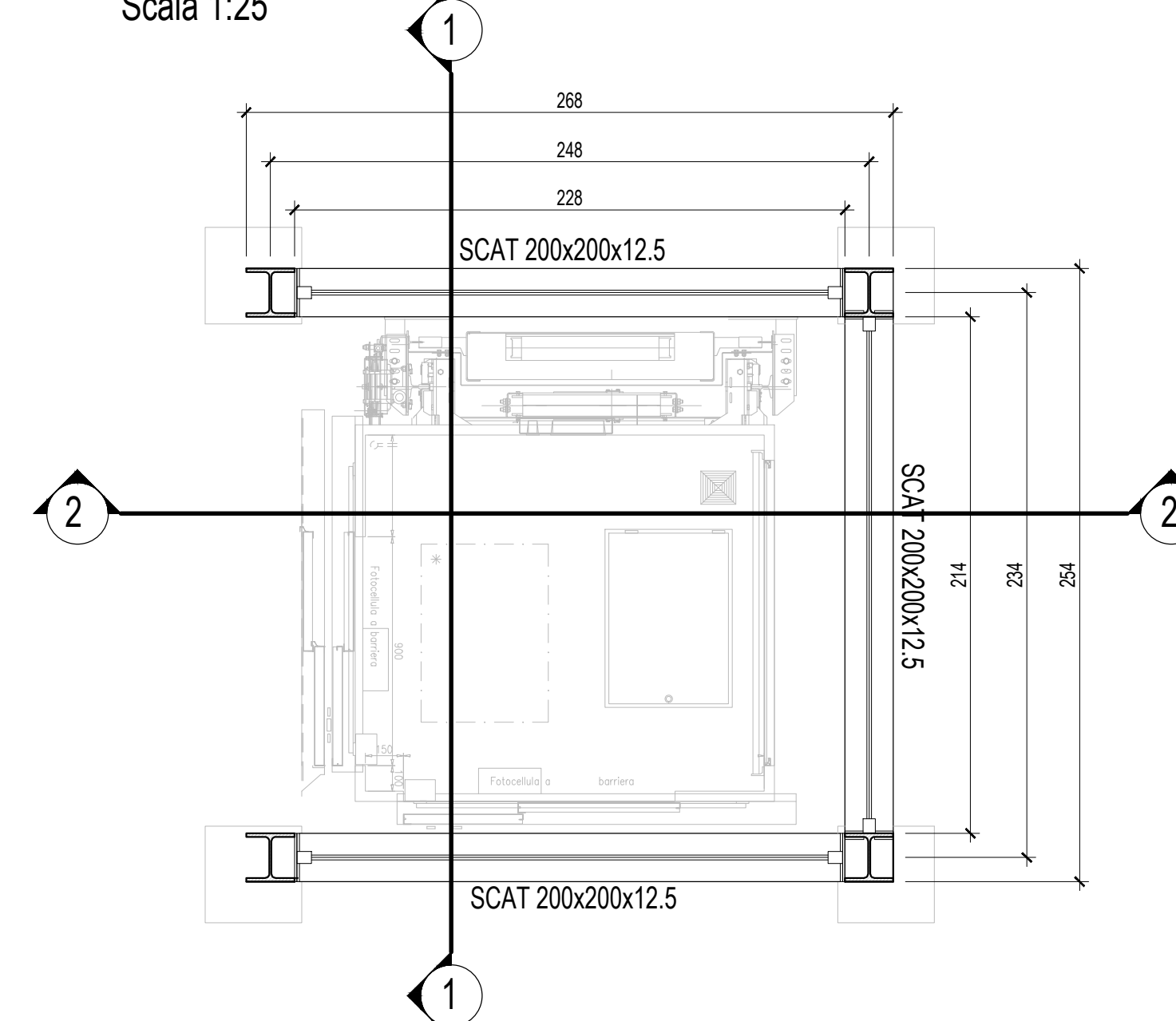
SEZIONE 2-2  
Scala 1:50



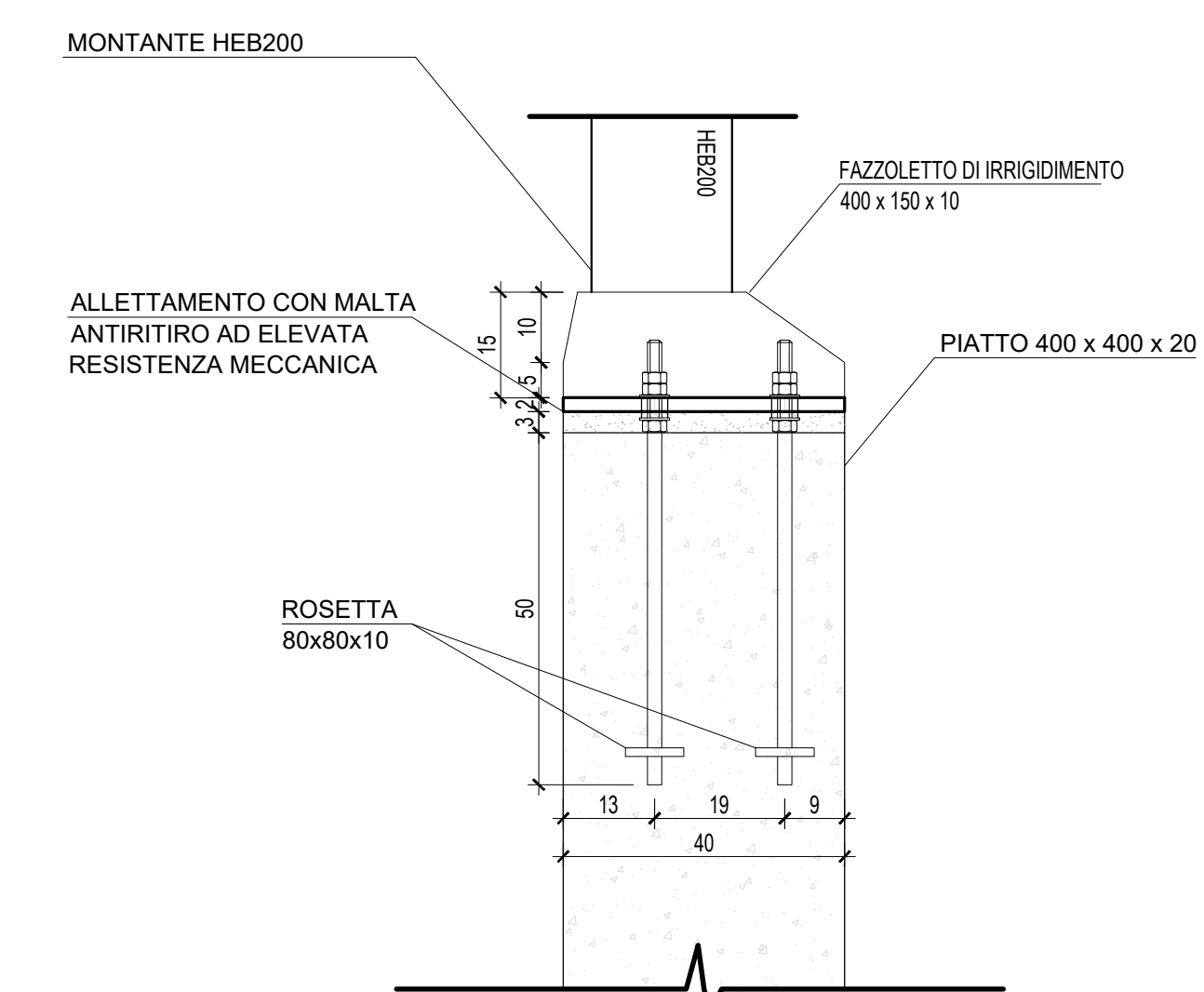
PIANTA TRAVI DI COPERTURA  
Scala 1:25



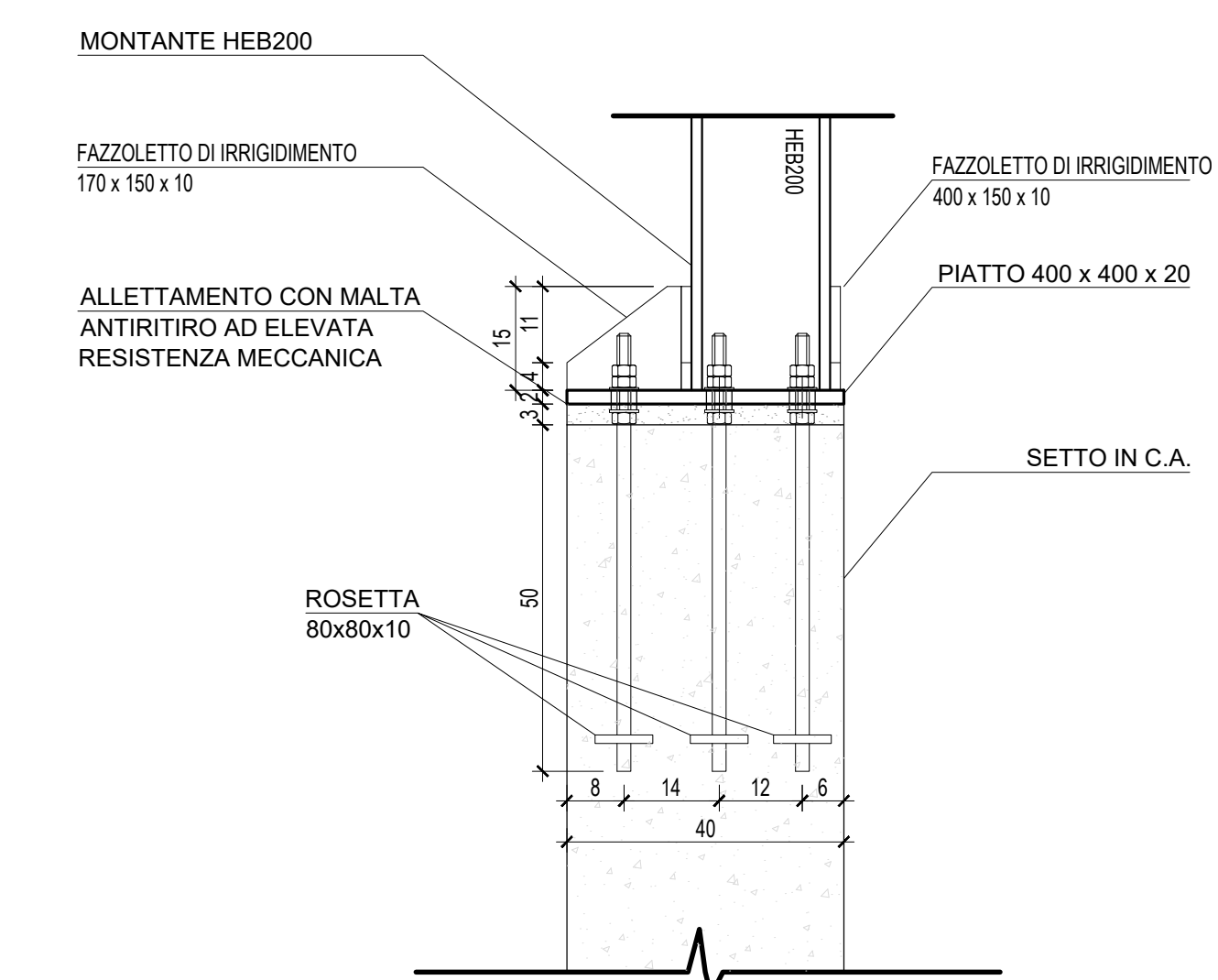
SEZIONE 3-3  
Scala 1:25



PARTICOLARE 1  
Scala 1:10



PARTICOLARE 2  
Scala 1:10



NOTA: Per tabella materiali e incidenza armature vedi elaborato:  
NN1X.1.0.D.78.TT.OC.00.0.0.001

TUTTE LE STRUTTURE IN ACCIAIO  
SONO IN S355J0

LA PARTE MECCANICA  
DELL'ASCENSORE RAPPRESENTATA E'  
PURAMENTE INDICATIVA

COMMITTENTE: **RFI** RETE FERROVIARIA ITALIANA GRUPPO FERROVIE DELLO STATO ITALIANE

PROGETTAZIONE: **ITALFER** GRUPPO FERROVIE DELLO STATO ITALIANE

U.O. INFRASTRUTTURE SUD

PROGETTO DEFINITIVO

**LINEA SALERNO - PONTECAGNANO AEROPORTO**  
**COMPLETAMENTO METROPOLITANA DI SALERNO**  
**TRATTA ARECHI - PONTECAGNANO AEROPORTO**  
FABBRICATI VIAGGIATORI  
Stazione di Pontecagnano - Ascensore panoramico  
Pianta prospetti, sezioni e particolari costruttivi

SCALA: VARIE

Rev.	Descrizione	Redatto	Data	Verificato	Data	Approvato	Data	Autorizzato Data
A	Emissione Esecutiva	F. Duranti	04-2020	G. Remondino	04-2020	[Signature]	04-2020	04-2020

COMMESSA LOTTO FASE ENTE TIPO DOC. OPERA/DISCIPLINA PROGR. REV.

NN1X 10 D 78 PZ FV0300 001 A

nn. Elab.: [ ]