

LEGENDA

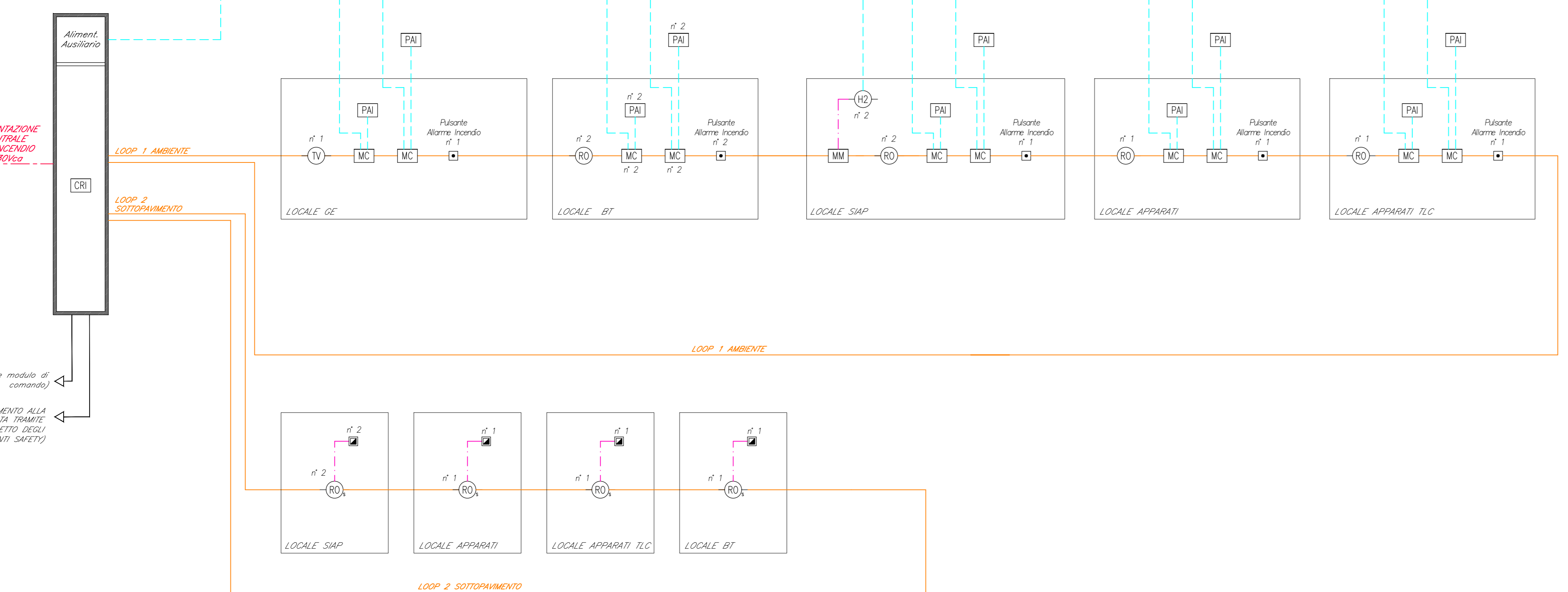
Elemento	Descrizione
CRI	Centrale di rivelazione incendi completa di alimentatore ausiliario
MC	Modulo di comando
MM	Modulo di monitoraggio
PAI	Targa ottica/acustica "Allarme incendio"
RO	Rivelatore ottico di fumo
RO	Rivelatore ottico di fumo nel sottopavimento
RO	Rivelatore ottico di fumo nel controsoffitto
H2	Rivelatore di idrogeno
O2	Rivelatore di ossigeno
TU	Rivelatore termovelocimetrico
AL	Sonda antispillamento installata nelle fasce dei vani ascensori
PAI	Rivelatore ottico sensore sottopavimento a controsoffitto (installato in ambiente)
MC	Pulsante di allarme incendio
●	Scatola di derivazione

TABELLA CAVI

Elemento	Normativa di rif.	Formazione	Epilologia	Servizio
—	UNI 9295	2x1 mm ²	LSZH-TW/Sch	LOOP-Segnale
---	CEI 20-105, C97 UE 850/11	2x1 mm ²	LSZH-TW/Sch	Alimentazione
---		2x1 mm ²	LSZH-TW/Sch	Segnale

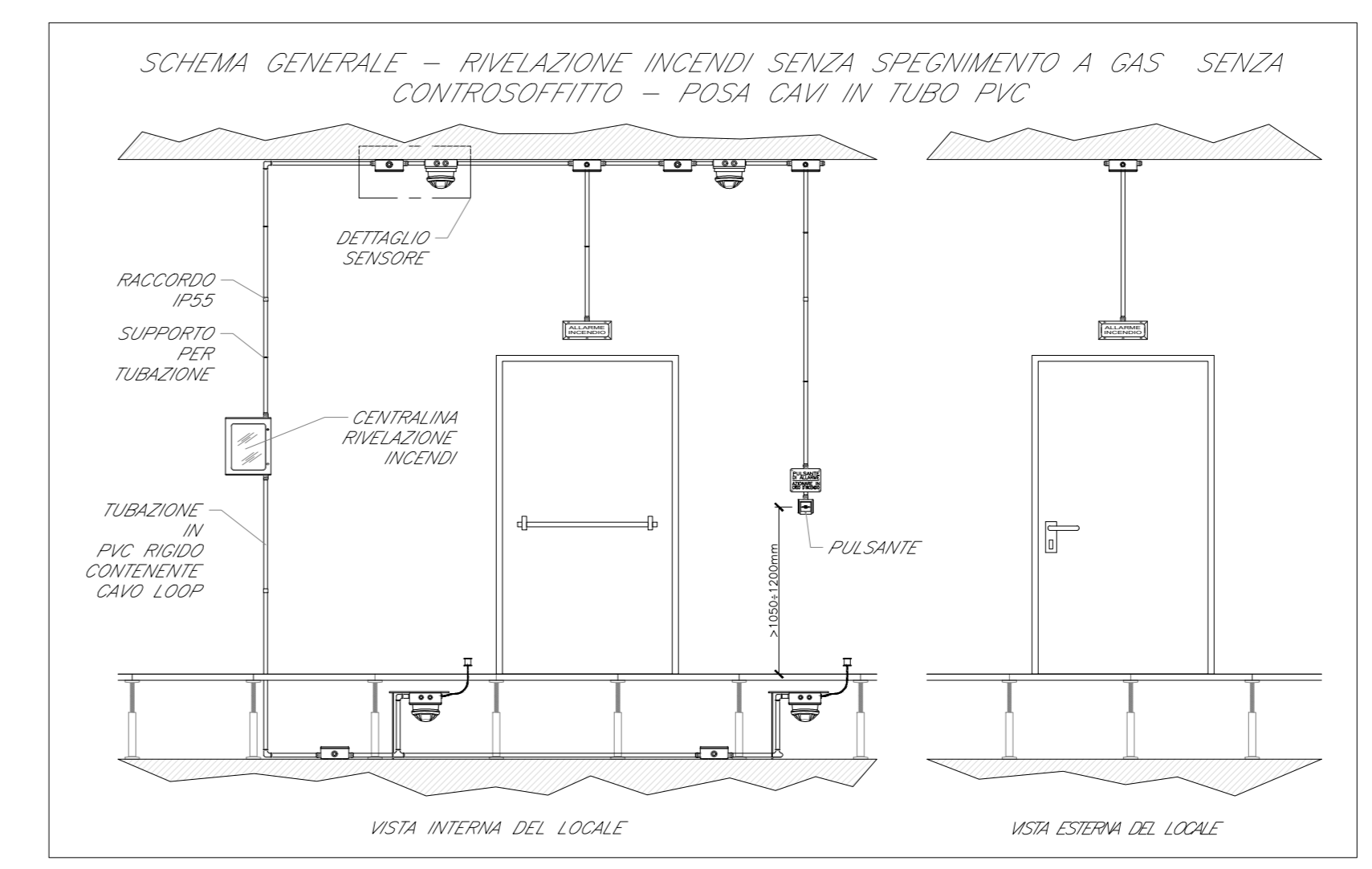
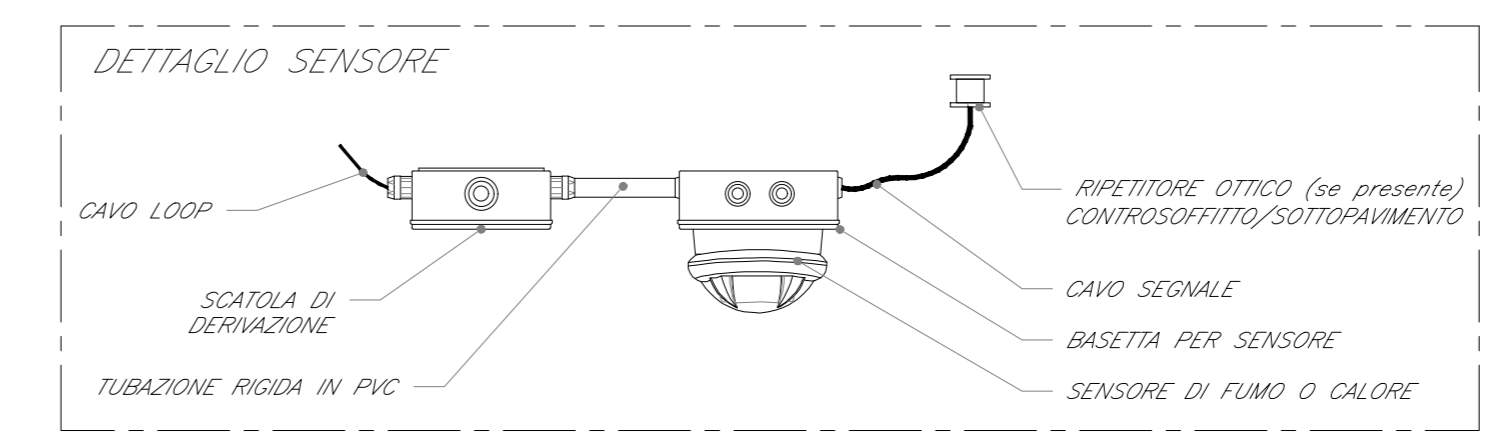
- NOTE**
- Ogni sensore sarà dotato di modulo di isolamento integrato o, comunque, la linea ad anello chiuso sarà dotata almeno di un modulo di isolamento ogni 32 punti (UNI EN 9295).
 - L'impianto si interfaccia con l'impianto HVAC e TVCC mediante modulo di comando o in alternativa mediante sistema di supervisione.
 - Per la detezione in stazione e fermata si faccia riferimento ai rispettivi elaborati.

PPM



PPM

PPM MERCATELLO



COMMITTENTE: **RFI** INFRASTRUTTURE FERROVIARIE ITALIANE GRUPPO FERROVIE DELLO STATO ITALIANE

PROGETTAZIONE: **ITALFERR** GRUPPO FERROVIE DELLO STATO ITALIANE

U.O. IMPIANTI INDUSTRIALI E TECNOLOGICI

PROGETTO DEFINITIVO

LINEA SALERNO - PONTECAGNANO AEROPORTO
COMPLETAMENTO METROPOLITANA DI SALERNO
TRATTA ARECHI - PONTECAGNANO AEROPORTO

Tipologico PPM - Impianto rivelazione incendi
 Schema funzionale e tipologici di installazione

SCALA: 1:100

COMMESSA LOTTO FASE ENTE TIPO DOC. OPERA/DISCIPLINA PROG. REV.

NN1X 20 D 17 D X A10005 001 A

Rev.	Descrizione	Redatto	Data	Verificato	Data	Approvato	Data	Autorizzato Data
A	Emissione esecutiva	[Signature]	Settembre 2020	[Signature]	Settembre 2020	[Signature]	Settembre 2020	Settembre 2020

File: NN1X20D17DXA10005001A.DWG n. Elab.: