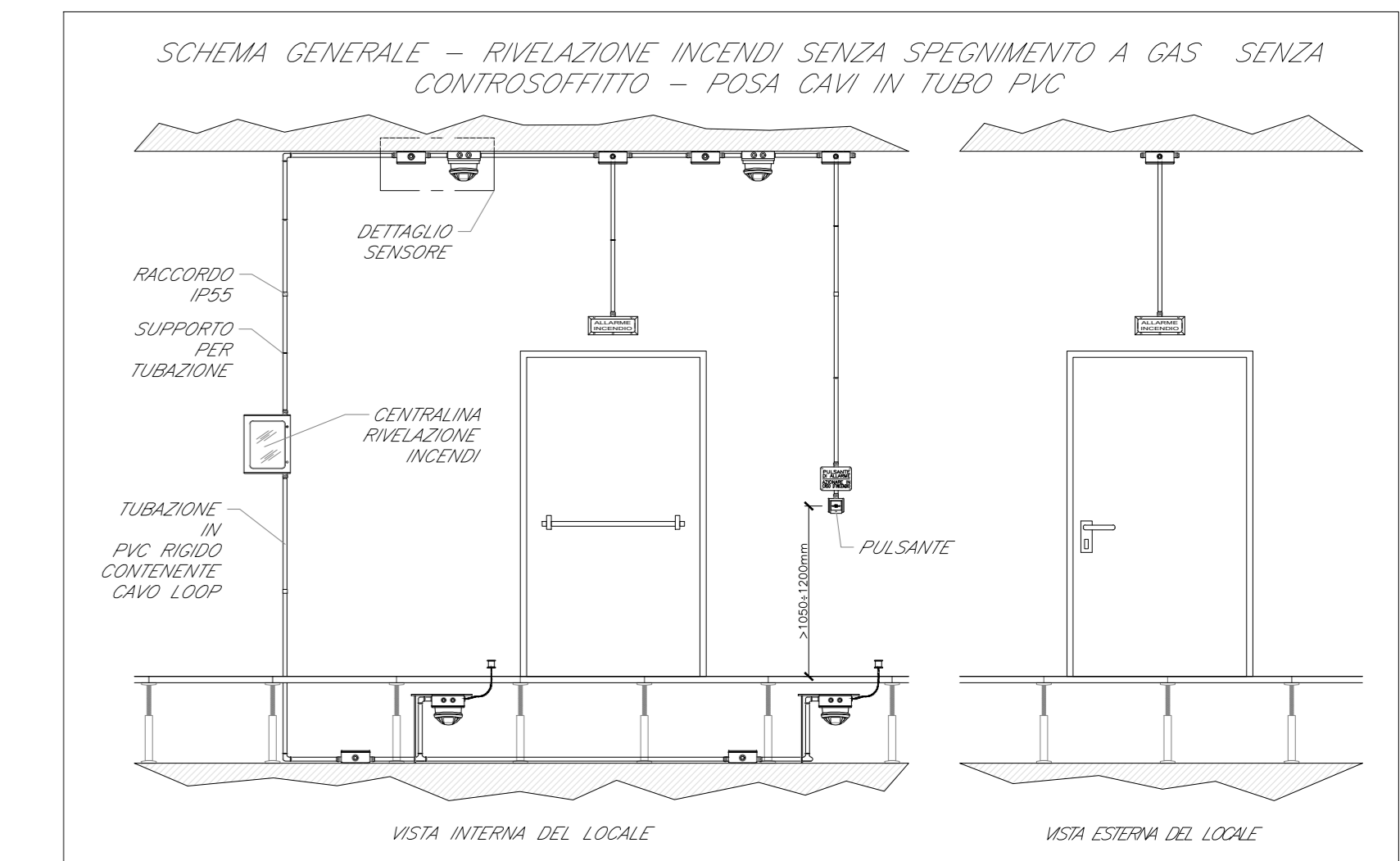
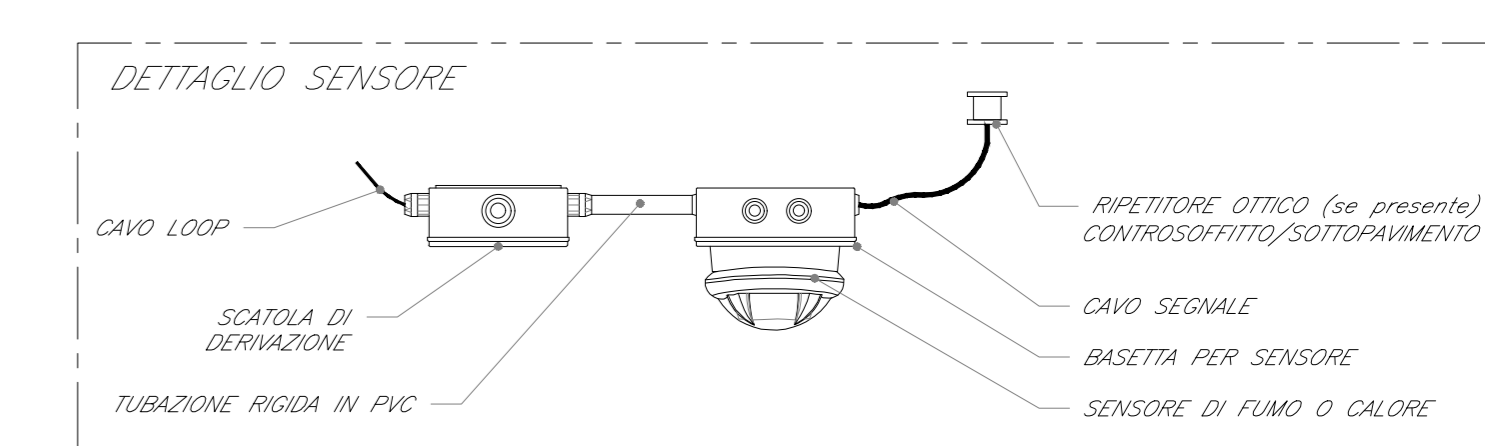
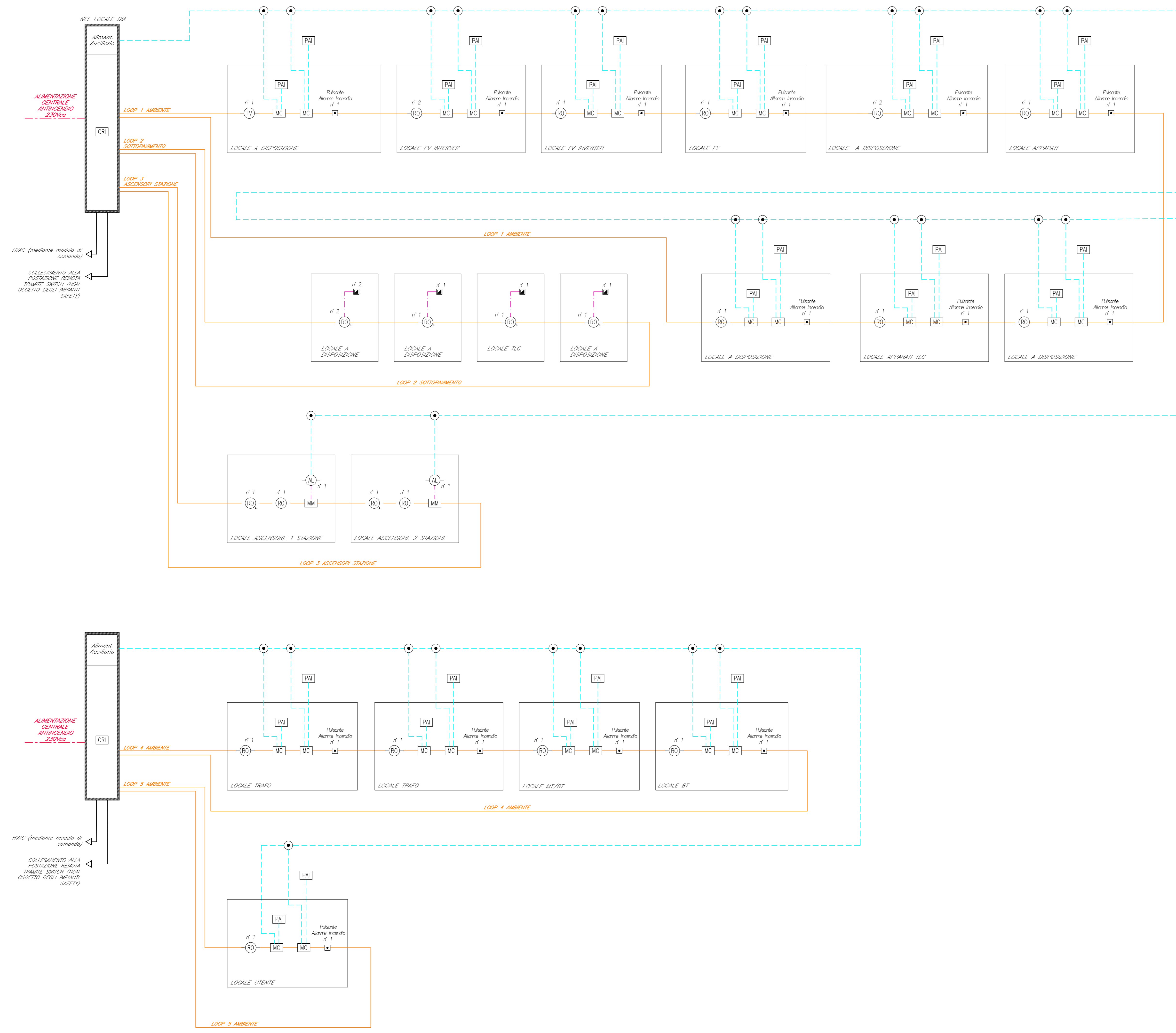


LEGENDA	
Elemento	Descrizione
CR1	Centrale di rivelazione incendi completa di alimentatore ausiliario
MS	Modulo di isolamento
MC	Modulo di comando
MM	Modulo di monitoraggio
PAI	Targa ottica/acustica "Allarme incendio"
RO	Rivelatore ottico di fumo
ROA	Rivelatore ottico di fumo nel sottopavimento
ROAS	Rivelatore ottico di fumo nel controsoffitto
ROD	Rivelatore di idrogeno
ROO	Rivelatore di ossigeno
ROV	Rivelatore termovelocimetrico
AL	Sonda antiallagamento installata nelle fosse dei vani ascensori
AL	Ripetitore ottico sensore sottopavimento o controsoffitto (installato in ambiente)
MC	Pulsante di allarme incendio
MC	Scatola di derivazione

TABELLA CAVI			
Elemento	Designazione	Formazione	Spiegazione
—	FG4DM1	2x1 mm <sup>2</sup>	LSZH-TW/SCA
—	FG4DM1	2x1 mm <sup>2</sup>	LSZH-TW/SCA
—	FG4DM1	2x1 mm <sup>2</sup>	LSZH-TW/SCA

**NOTE**

- Ogni sensore sarà dotato di modulo di isolamento integrato o, comunque, lo stesso nel vano o/altro sarà dotato almeno di un modulo di isolamento ogni 32 punti (UNI EN 8795).
- L'impianto di rivelazione incendi sarà installato con l'impianto HVAC a FVCC mediante modulo di comando o in alternativa mediante sistema di supervisione.



COMMITTENTE: **RFI** RETTE FERROVIARIE ITALIANE GRUPPO FERROVIE DELLO STATO ITALIANE

PROGETTAZIONE: **ITALFERR** GRUPPO FERROVIE DELLO STATO ITALIANE

**U.O. IMPIANTI INDUSTRIALI E TECNOLOGICI**

**PROGETTO DEFINITIVO**

**LINEA SALERNO - PONTECAGNANO AEROPORTO**  
**COMPLETAMENTO METROPOLITANA DI SALERNO**  
**TRATTA ARECHI - PONTECAGNANO AEROPORTO**

Fermata Pontecagnano M10 - Impianto rivelazione incendi  
 Fabbricato Tecnologico, Cabina MT e Fermata Pontecagnano - Schema funzionale e tipologici di installazione

SCALA: 1:100

Rev.	Descrizione	Redatto	Data	Verificato	Data	Approvato	Data	Autorizzato	Data
A	Emissione esecutiva	F. Barilli	Settembre 2009	A. Minerva	Settembre 2009	M. Di Giulio	Settembre 2009	A. Falciani	4 Febbraio 2010
B	Emissione esecutiva	F. Barilli	Dicembre 2009	A. Minerva	Dicembre 2009	M. Di Giulio	Dicembre 2009	A. Falciani	11 Dicembre 2009

File: NN1X20D17DXA1005001B.DWG n. Elab.: 1