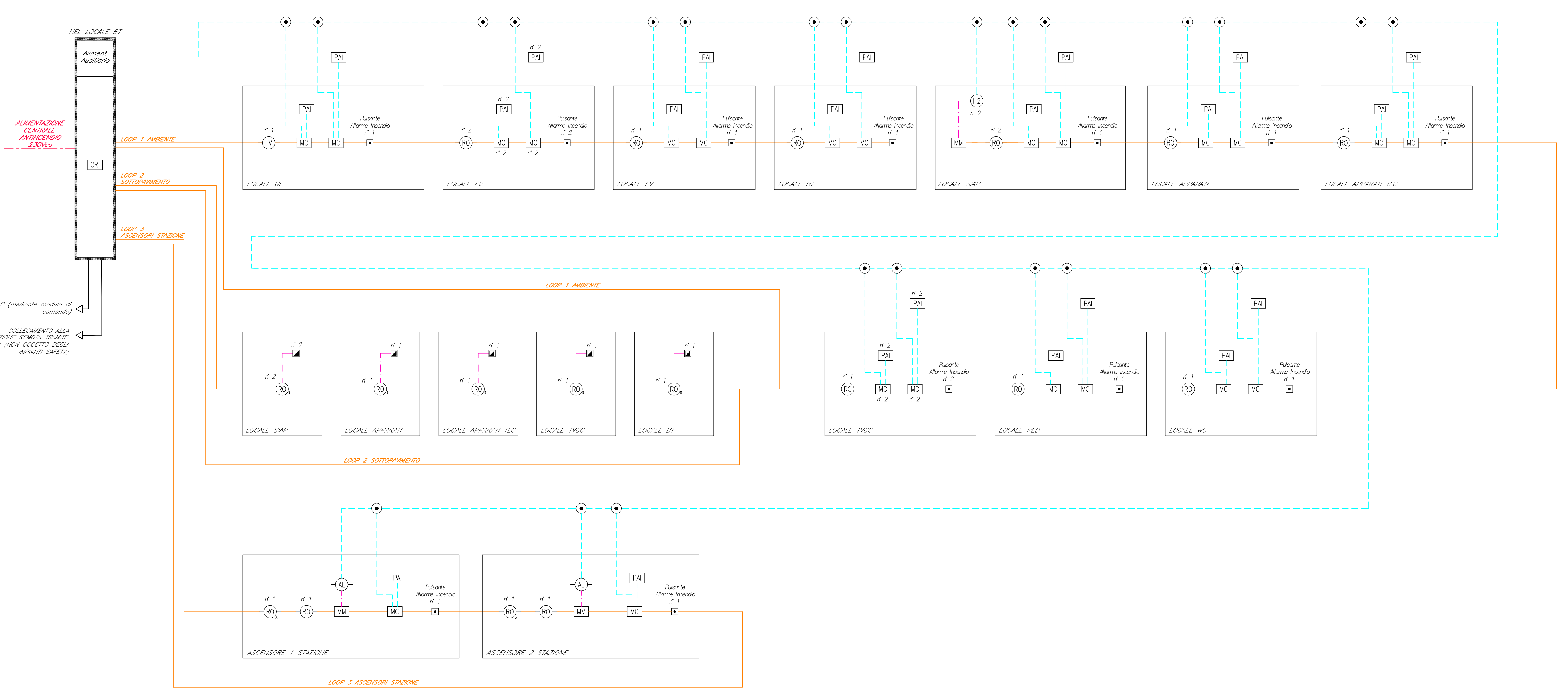


LEGGENDA	
Elemento	Descrizione
[ORI]	Centrale di rivelazione incendi completa di alimentatore ausiliario
[MS]	Modulo di isolamento
[MC]	Modulo di comando
[MM]	Modulo di monitoraggio
[PAI]	Targa ottica/acustica "Allarme incendio"
[RO]	Rivelatore ottico di fumo
[ROA]	Rivelatore ottico di fumo nel sottopavimento
[ROB]	Rivelatore ottico di fumo nel controsoffitto
[IO]	Rivelatore di ionogeno
[OI]	Rivelatore di ossigeno
[TV]	Rivelatore termovibrometrico
[AL]	Sonda antiallagamento installata nelle fosse dei vani ascensori
[■]	Ripetitore ottico sensore sottopavimento o controsoffitto (installato in ambiente)
[□]	Pulsante di allarme incendio
[●]	Scatola di derivazione

TABELLA CAVI		
Elemento	Designazione	Servizio
[Linea Solido]	FG4DM1 2x1 mm ²	LSZH-TW/ScH LOOP-Segnale
[Linea Tratteggiata]	FG4DM1 2x1 mm ²	LSZH-TW/ScH Alimentazione
[Linea Puntinato]	FG4DM1 2x1 mm ²	LSZH-TW/ScH Segnale

NOTE

- Ogni sensore sarà dotato di modulo di isolamento integrato o, comunque, lo stesso nel cavo; questo sarà dotato almeno di un modulo di isolamento ogni 32 punti (UNI EN 9795).
- L'impianto di rivelazione incendi sarà installato con l'impianto HVAC a FVCC mediante modulo di comando o in alternativa mediante sistema di supervisione.

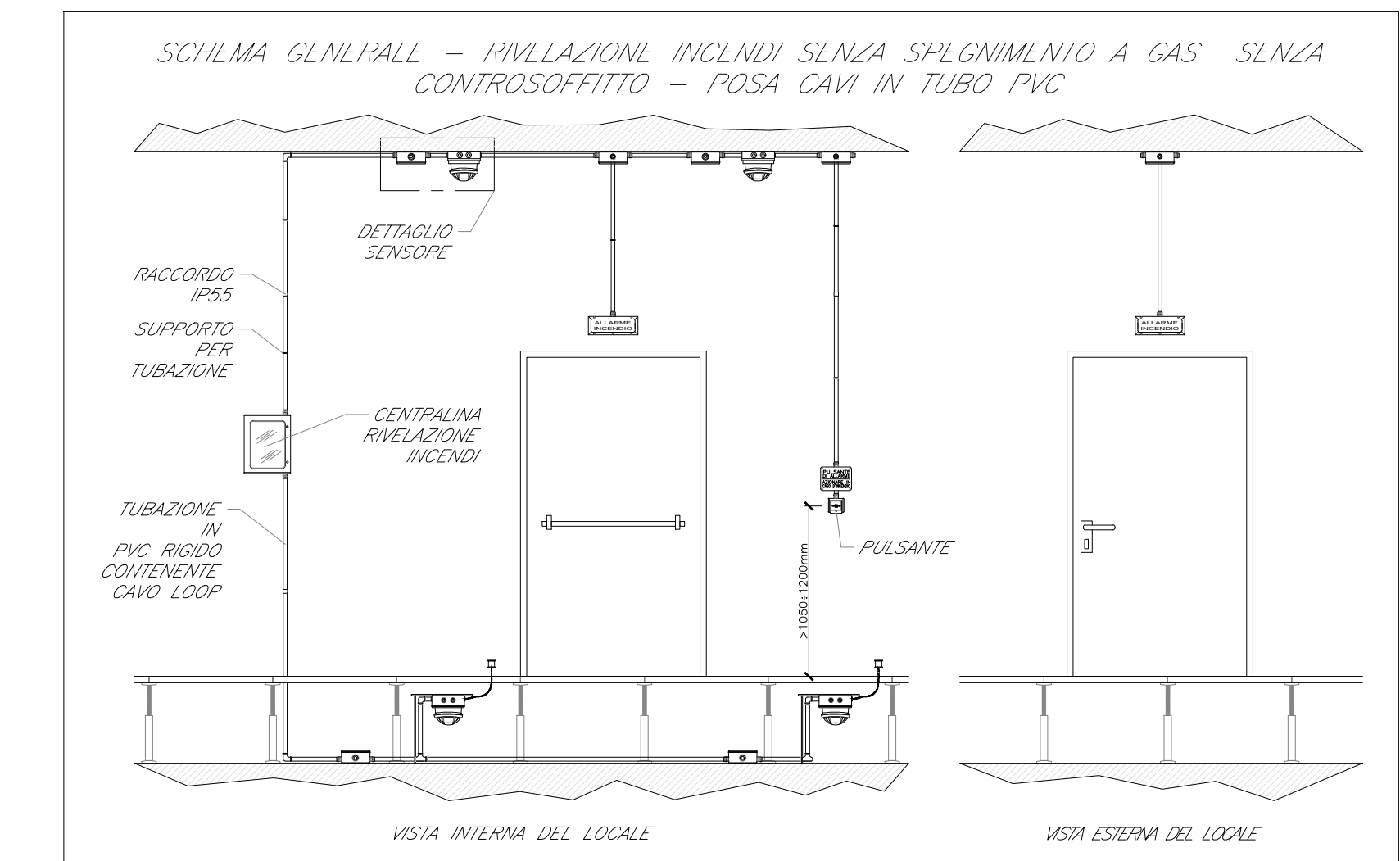
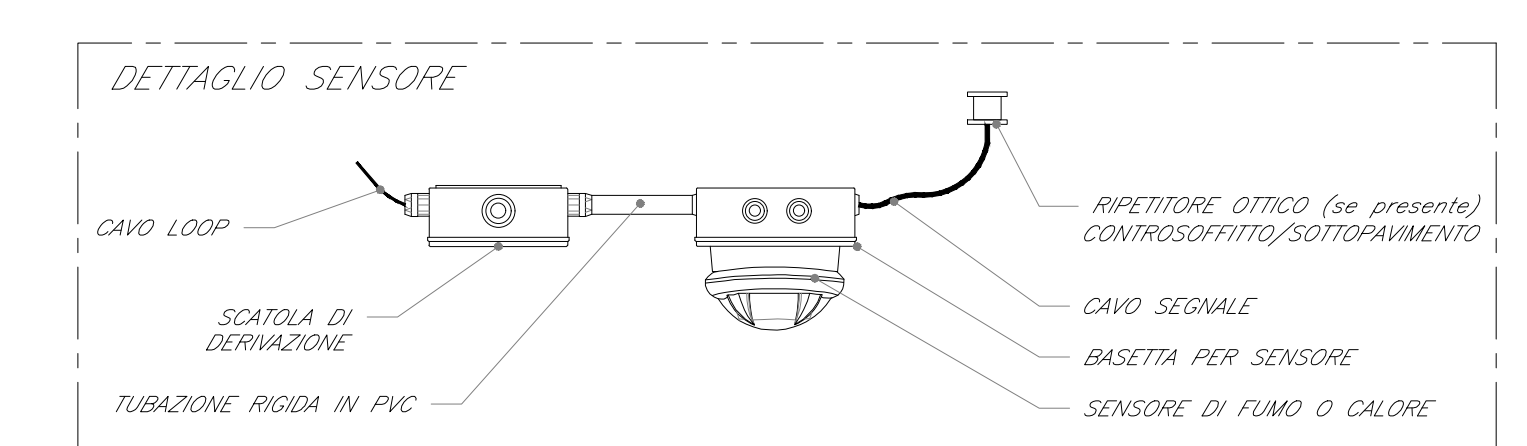


ALIMENTAZIONE CENTRALE ANTINCENDIO 230VAC

NEI LOCALE BT
Aliment. Ausiliario

COLLEGAMENTO ALLA STAZIONE REMOTA TRAMITE SWITCH ON/OFF SOSTITUIBILI (SEGU. IMPIANTI SAFETY)

KVAC (mediante modulo di comando)



COMMITTENTE: **RFI**
GRUPPO FERROVIARIO ITALIANO

PROGETTAZIONE: **ITALFERR**
GRUPPO FERROVIE DELLO STATO ITALIANO

U.O. IMPIANTI INDUSTRIALI E TECNOLOGICI

PROGETTO DEFINITIVO

LINEA SALERNO - PONTECAGNANO AEROPORTO
COMPLETAMENTO METROPOLITANA DI SALERNO
TRATTA ARECHI - PONTECAGNANO AEROPORTO

Impianto rivelazione incendi
 PPM e Stazione S. Antonio - Schema funzionale e tipologici di installazione

SCALA: 1:100

Rev.	Descrizione	Redatto	Data	Verificato	Data	Approvato	Data	Autorizzato Data
A	Emissione esecutiva	[Firma]	Settembre 2020	[Firma]	17/09/2020	[Firma]	Settembre 2020	Settembre 2020

File: NN1X20D17DXA11105001A.DWG (n. Elab.: ...)