

LEGENDA

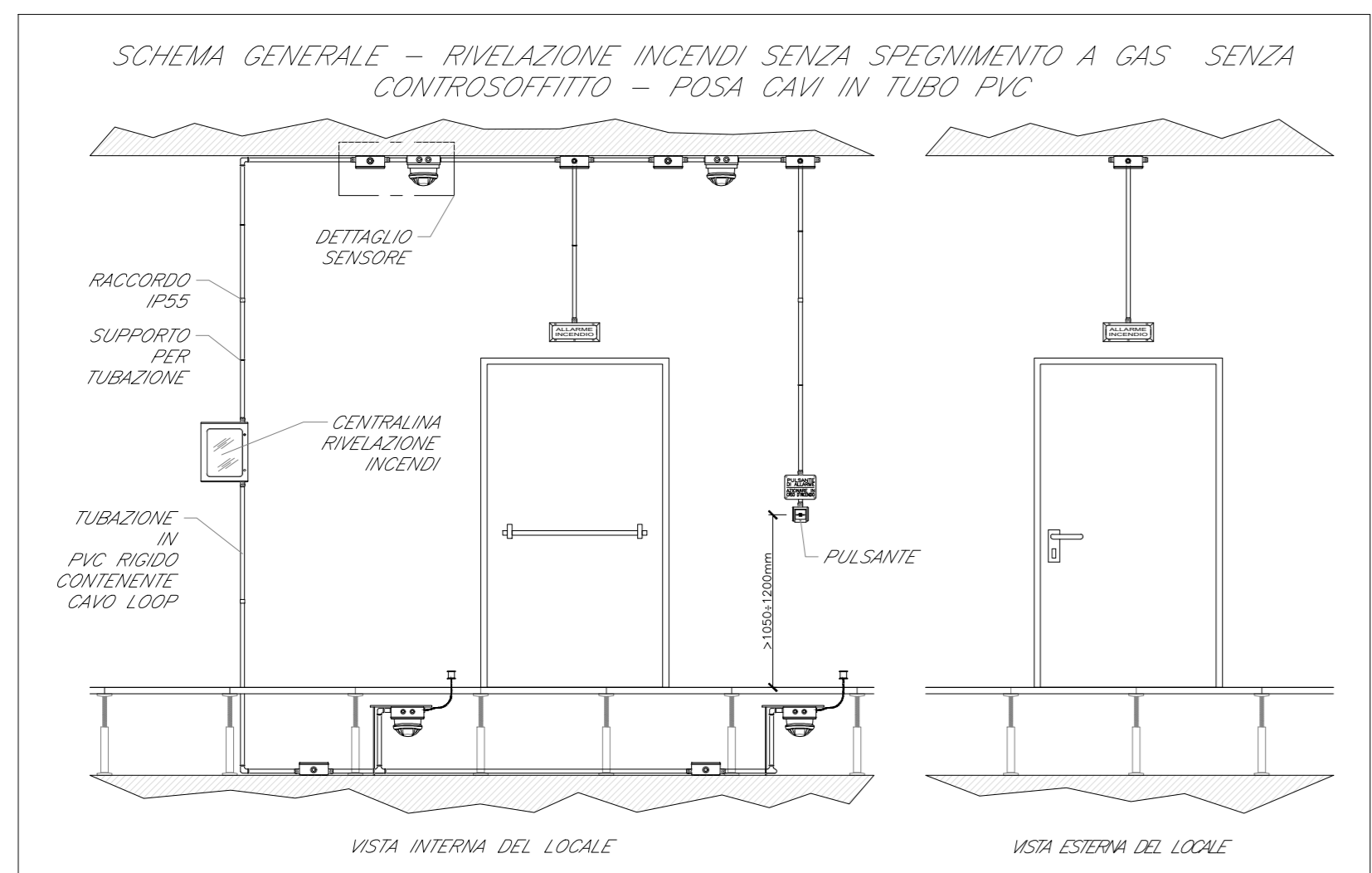
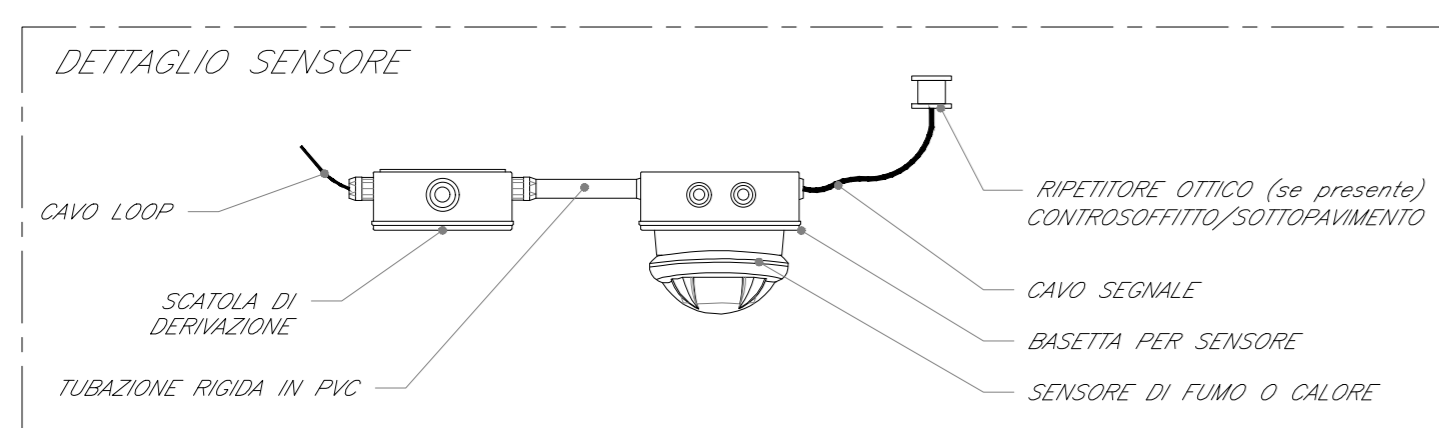
| Elemento | Descrizione |
|----------|--|
| CR | Centrale di rivelazione incendi completa di alimentatore ausiliario |
| MS | Modulo di isolamento |
| MC | Modulo di comando |
| MM | Modulo di monitoraggio |
| PAI | Targa ottica/acustica "Allarme Incendio" |
| RO | Rivelatore ottico di fumo |
| RO+ | Rivelatore ottico di fumo nel sottopavimento |
| RO+ | Rivelatore ottico di fumo nel controsoffitto |
| RO- | Rivelatore di ossigeno |
| TV | Rivelatore termovelocimetrico |
| AL | Sonda antilagangamento installata nelle fosse dei vani ascensori |
| □ | Ripetitore ottico sensore sottopavimento a controsoffitto (installato in ambiente) |
| ■ | Pulsante di allarme incendio |
| ● | Scatola di derivazione |

TABELLA CAVI

| Elemento | Designazione | Formazione | Tipologia | Servizio |
|----------|--------------|---------------------|-------------|---------------|
| — | FG4DM1 | 2x1 mm ² | LSZH-TW/ScH | LOQP-Segnale |
| --- | FG4DM1 | 2x1 mm ² | LSZH-TW/ScH | Alimentazione |
| --- | FG4DM1 | 2x1 mm ² | LSZH-TW/ScH | Segnale |

NOTE

- Ogni sensore sarà dotato di modulo di isolamento integrato o, comunque, lo stesso ad anello chiuso sarà dotato almeno di un modulo di isolamento ogni 32 punti (UNI EN 9795).
- L'impianto di rivelazione con l'impianto HVEC a TVCC mediante modulo di comando o in alternativa mediante sistema di supervisione.



COMMITTENTE: **RFI** RETTE FERROVIARIE ITALIANE GRUPPO FERROVIE DELLO STATO ITALIANE

PROGETTAZIONE: **ITALFERR** GRUPPO FERROVIE DELLO STATO ITALIANE

U.O. IMPIANTI INDUSTRIALI E TECNOLOGICI

PROGETTO DEFINITIVO

LINEA SALERNO - PONTECAGNANO AEROPORTO
COMPLETAMENTO METROPOLITANA DI SALERNO
TRATTA ARECHI - PONTECAGNANO AEROPORTO

Impianto rivelazione incendi
 PPM e Stazione Aeroporto di Salerno - Schema funzionale e tipologici di installazione

SCALA: 1:100

COMMESSA LOTTO FASE ENTE TIPO DOC. OPERA/DISCIPLINA Progr. REV.

NN1X20D17DXA11205001A

| Rev. | Descrizione | Redatto | Data | Verificato | Data | Approvato | Data | Autorizzato Data |
|------|---------------------|-------------|----------------|-------------|------------|-------------|----------------|------------------|
| A | Emissione esecutiva | [Signature] | Settembre 2020 | [Signature] | 17/09/2020 | [Signature] | Settembre 2020 | Settembre 2020 |

File: NN1X20D17DXA11205001A.DWG n. Elab.: 3/1