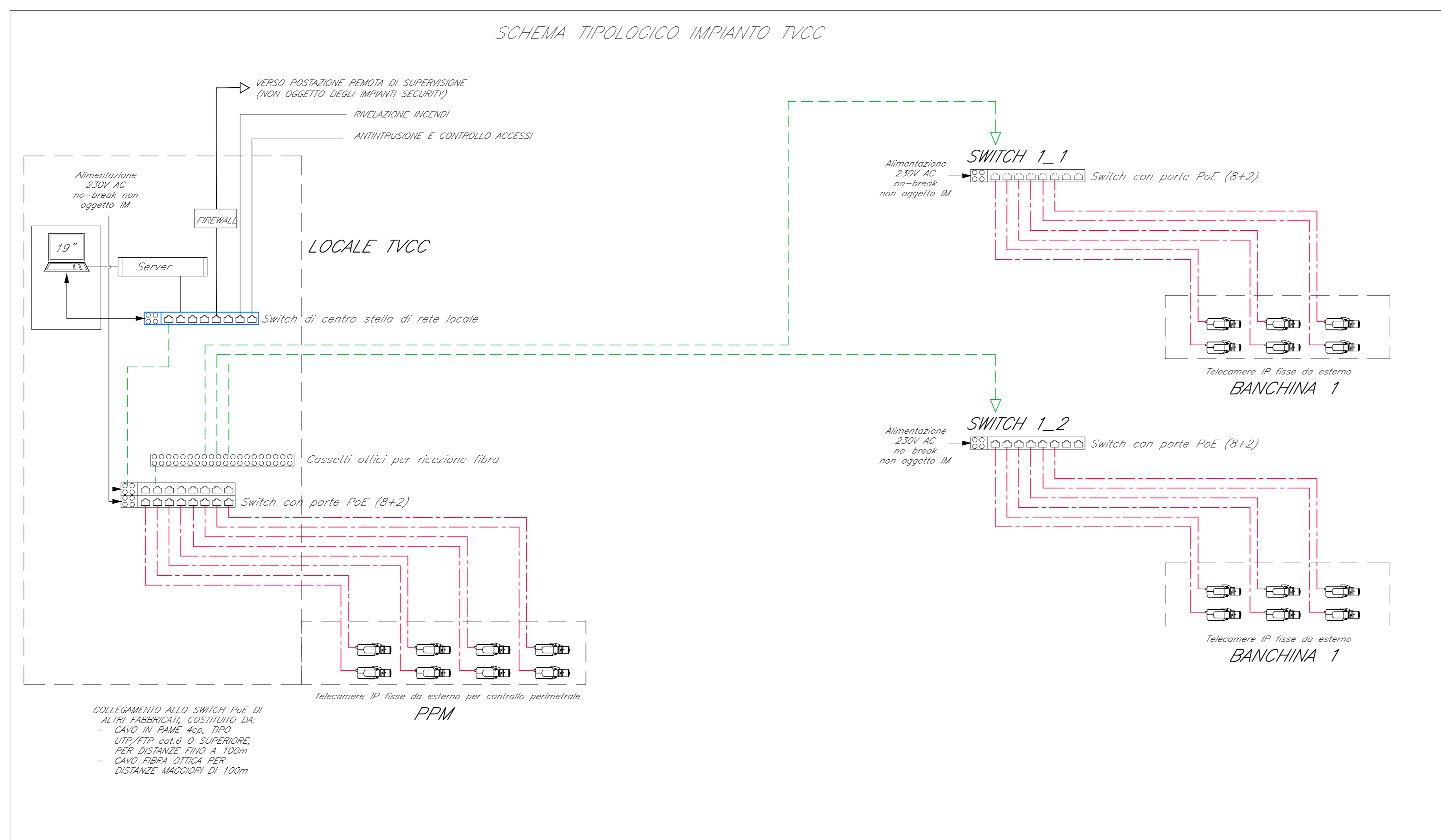
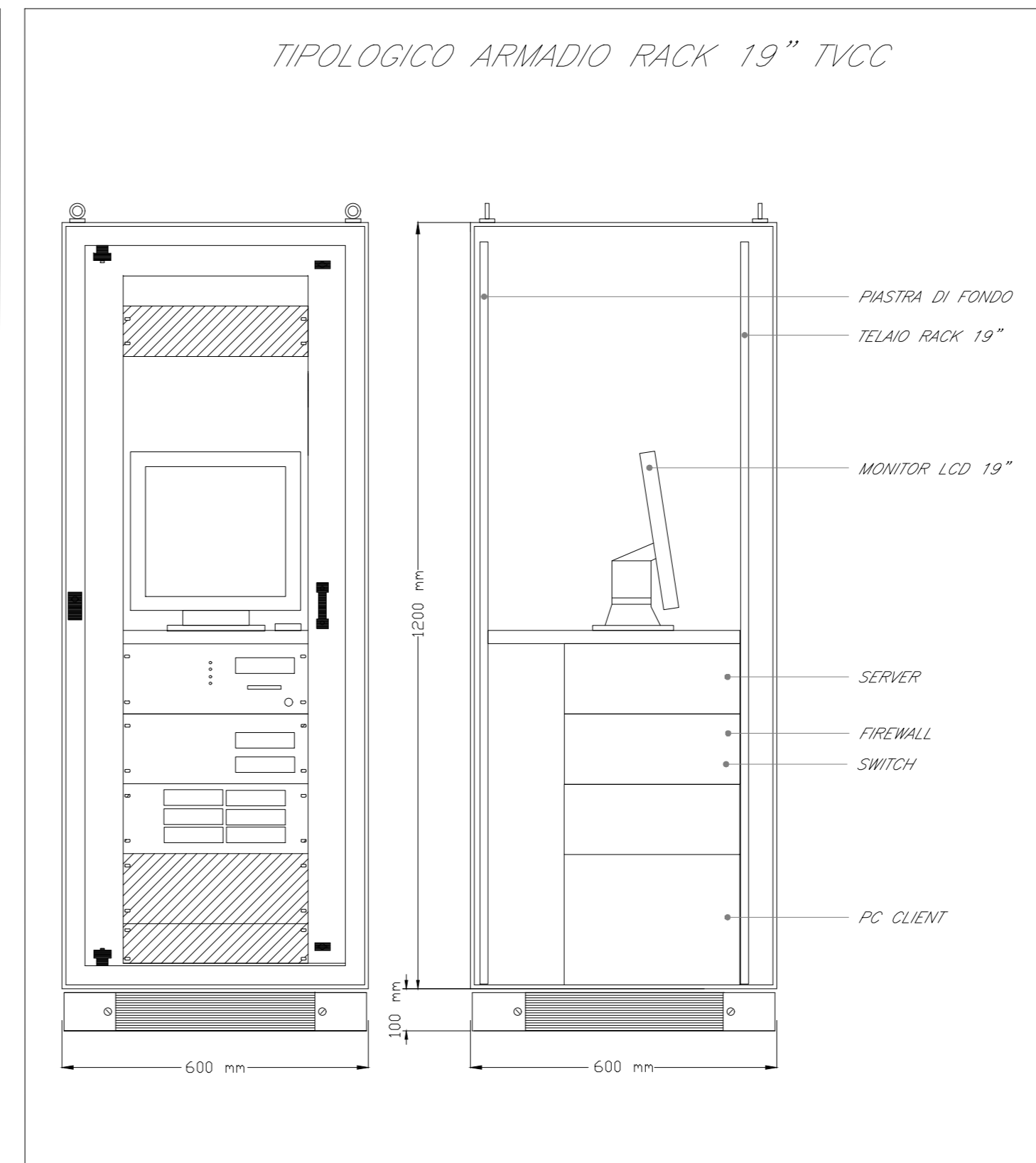
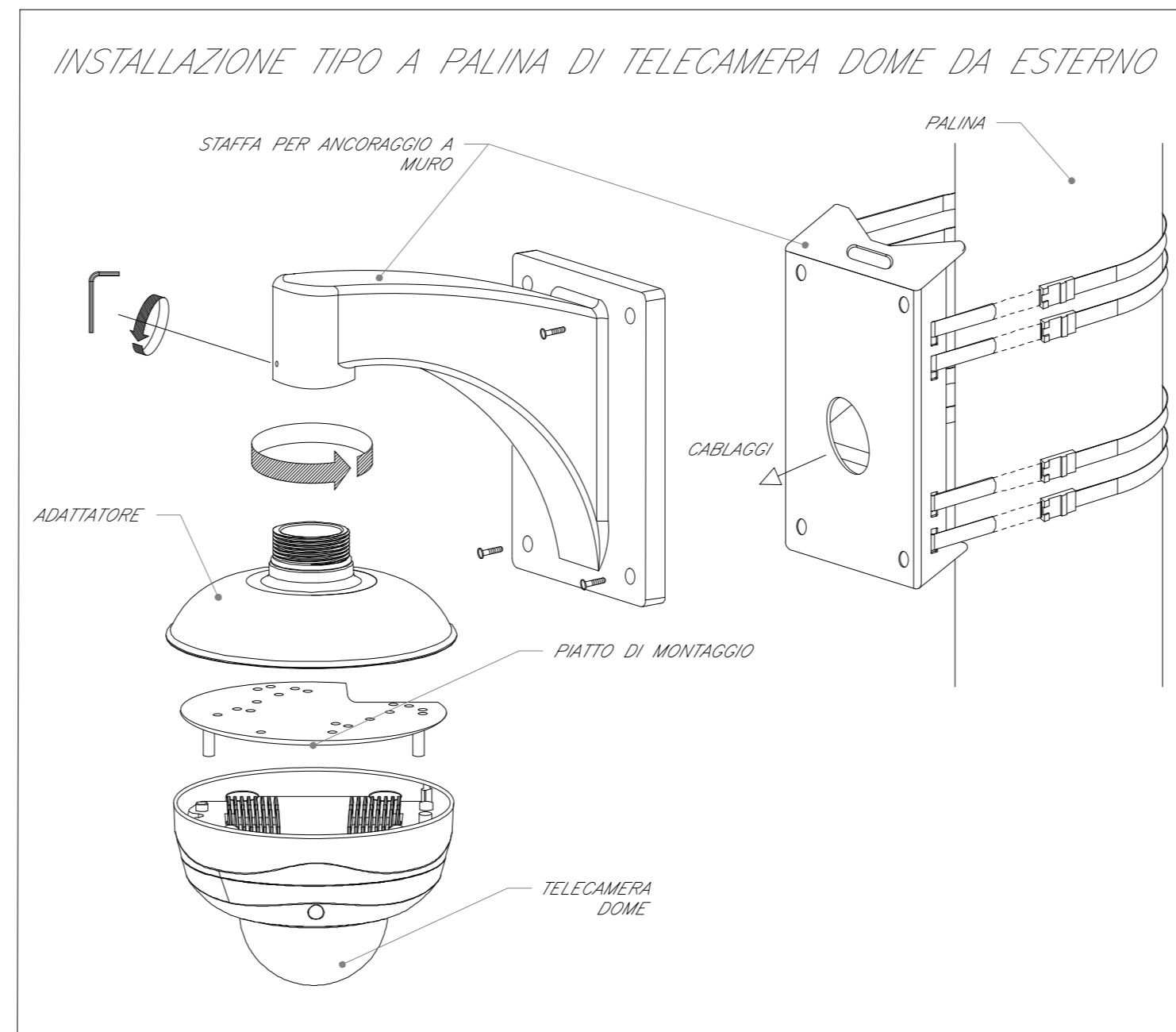
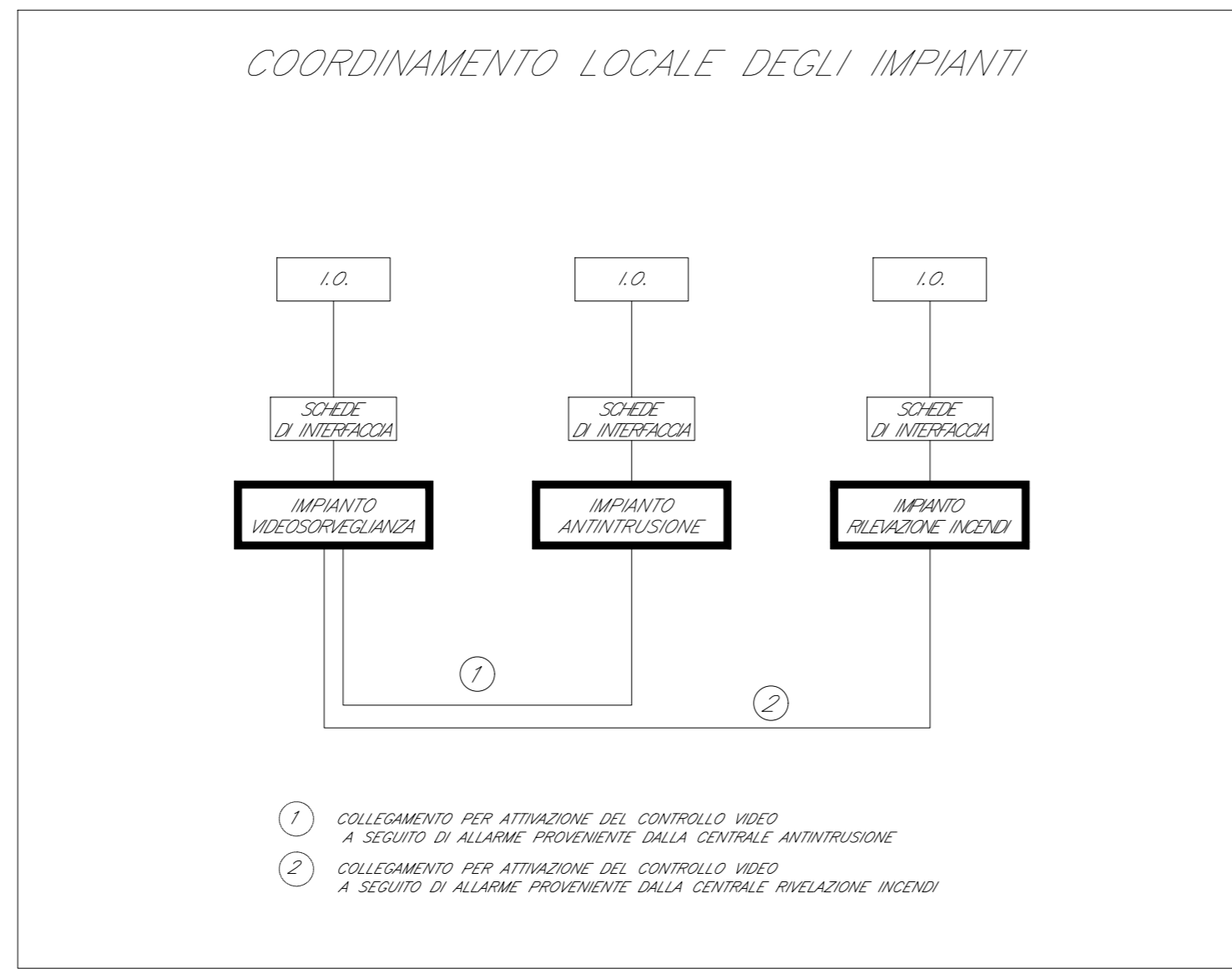
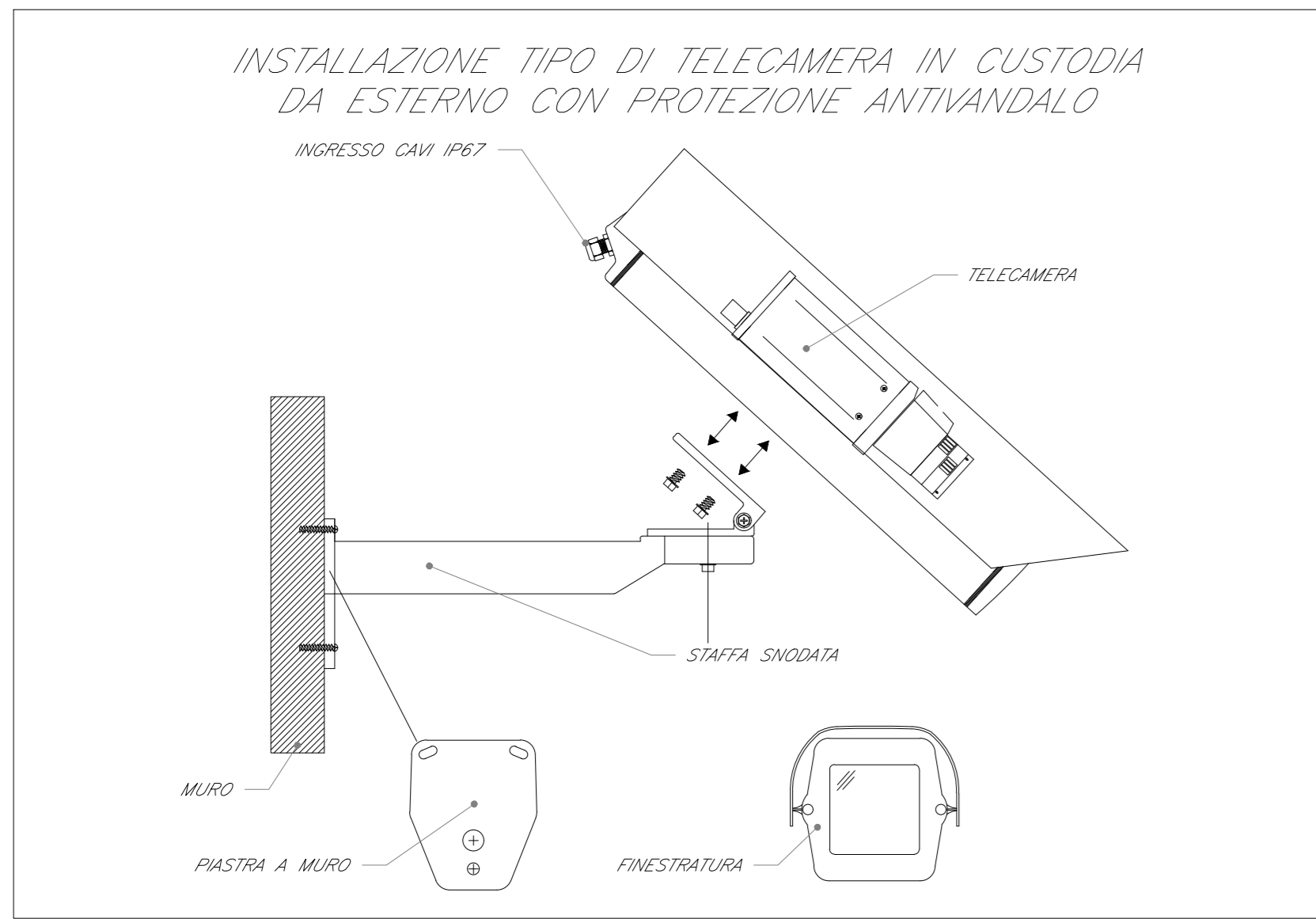


LEGENDA	
Elemento	Descrizione
	Switch per alimentazione e segnale telecamera - Tecnologia PoE
	Telecamera fissa installata a parete con protezione antivandalo
	Telecamera IP DOME installata a parete o a soffitto
	Telecamera IP MINIDOME installata a soffitto nella cabina ascensore

TABELLA CAVI		
Elemento	Tipologia	Servizio
	KTP Cat.6a-Sch. ABC 4x(2x24)	Alimentazione e Segnale
	Fibra Ottica Multimodale 4 fibre 50/125 micron	Segnale



COMMITTENTE: **RFI** RETTE FERROVIARIE ITALIANE GRUPPO FERROVIE DELLO STATO ITALIANE

PROGETTAZIONE: **ITALFERR** GRUPPO FERROVIE DELLO STATO ITALIANE

U.O. IMPIANTI INDUSTRIALI E TECNOLOGICI

PROGETTO DEFINITIVO

LINEA SALERNO - PONTECAGNANO AEROPORTO
COMPLETAMENTO METROPOLITANA DI SALERNO
TRATTA ARECHI - PONTECAGNANO AEROPORTO

Impianto TVCC
 Fermata Ospedale M9 - Schema funzionale e tipologici installazione

SCALA: 1:1

COMMESSA LOTTO FASE ENTE TIPO DOC. OPERA/DISCIPLINA Progr. REV.

NN1X | **20** | **D** | **17** | **D** | **X** | **A** | **N** | **0** | **9** | **0** | **2** | **0** | **1** | **A**

Rev.	Descrizione	Redatto	Data	Verificato	Data	Approvato	Data	Autorizzato	Data
A	Emissione esecutiva	[Signature]	Settembre 2007	[Signature]	Settembre 2007	[Signature]	Settembre 2007	[Signature]	Settembre 2007

File: NN1X20D17DXAN0902001A.DWG n. Elab.: