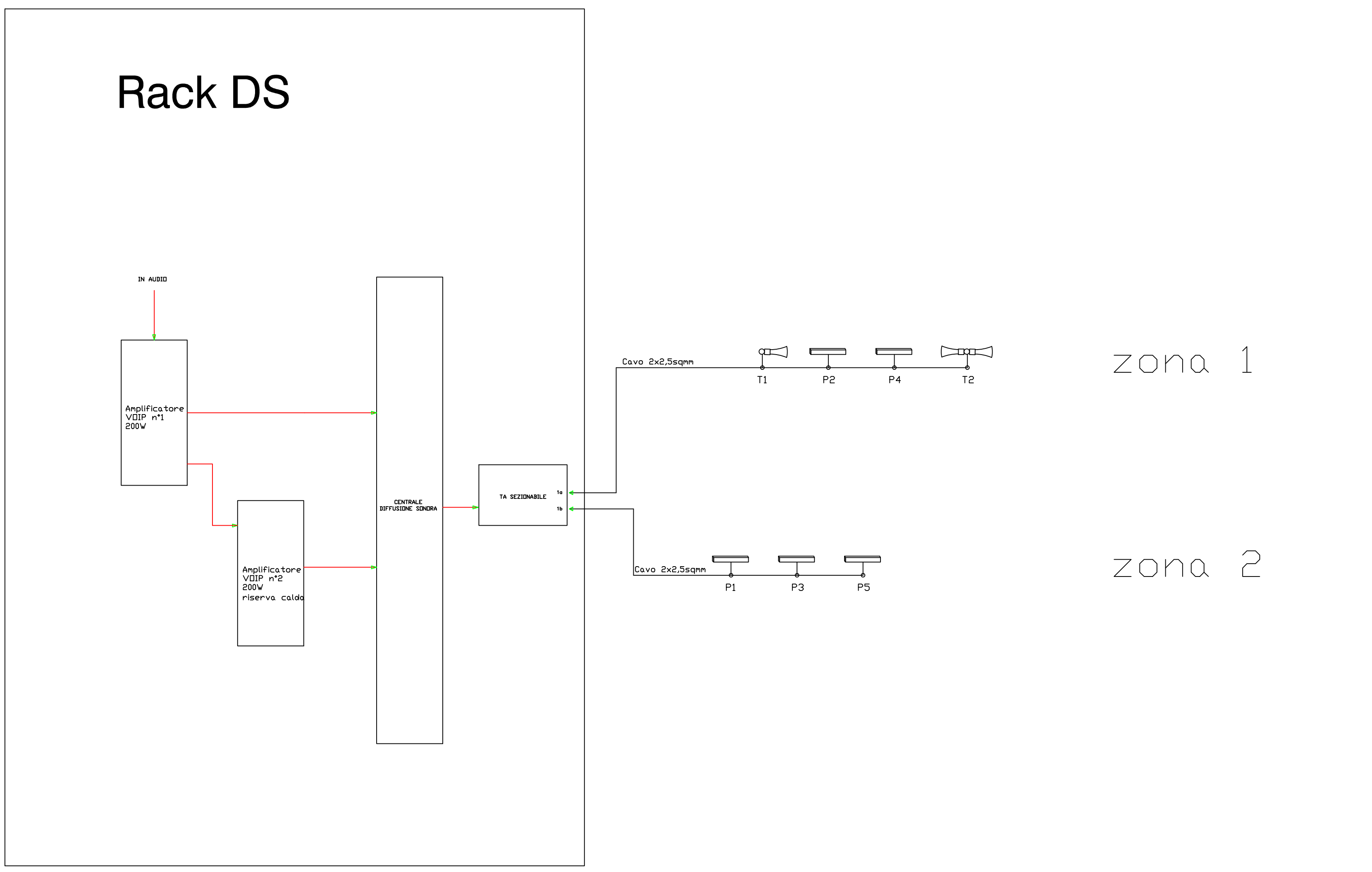


**LEGENDA - DIFFUSIONE SONORA**

SIMBOLO	DESCRIZIONE
	Diffusore stagno a tromba da esterno
	Diffusore per pensilina

I diffusori di uno stesso marciapiede saranno collegati con passo alternato su due linee diverse



COMMITTENTE:

PROGETTAZIONE:

U.O. TECNOLOGIE SUD

**PROGETTO DI DETTAGLIO**

**LINEA SALERNO - PONTECAGNANO AEROPORTO**  
**COMPLETAMENTO METROPOLITANA DI SALERNO**  
**TRATTA ARECHI - PONTECAGNANO AEROPORTO**  
 IMPIANTO DI DIFFUSIONE SONORA  
 Layout rete cavi/apparecchiature DS Torrione

SCALA: -

COMMESSA	LOTTO	FASE	ENTE	TIPO DOC.	OPERA/DISCIPLINA	PROGR.	REV.
NN1X	20	D	67	DX	DS0001	001	A

Rev.	Descrizione	Redatto	Data	Verificato	Data	Approvato	Data	Autorizzato Data
A	Emissione Esecutiva		15-08-2020		15-08-2020		15-08-2020	

File: NN1X20D67DXDS0001001A.dwg