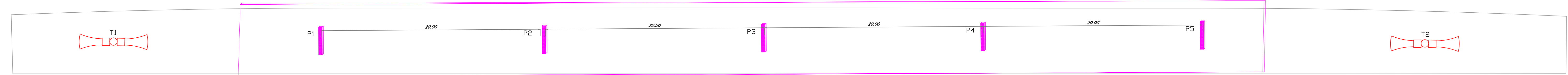
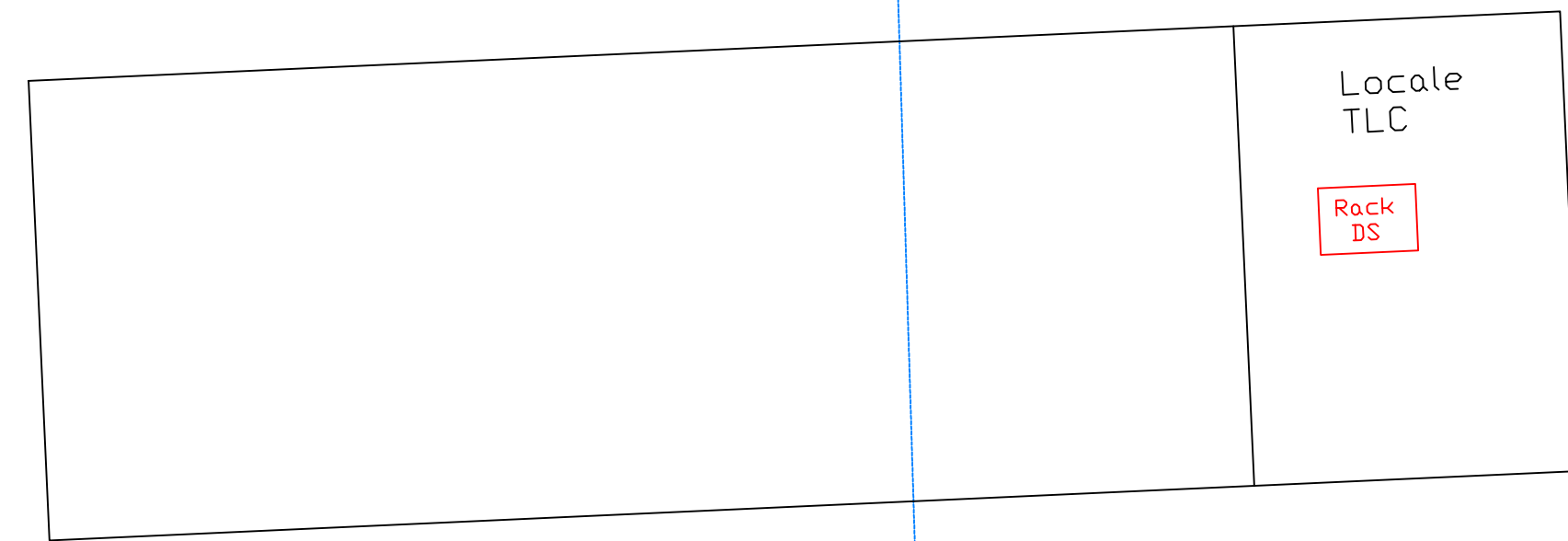


FT

Km 3+038



Binario Metro

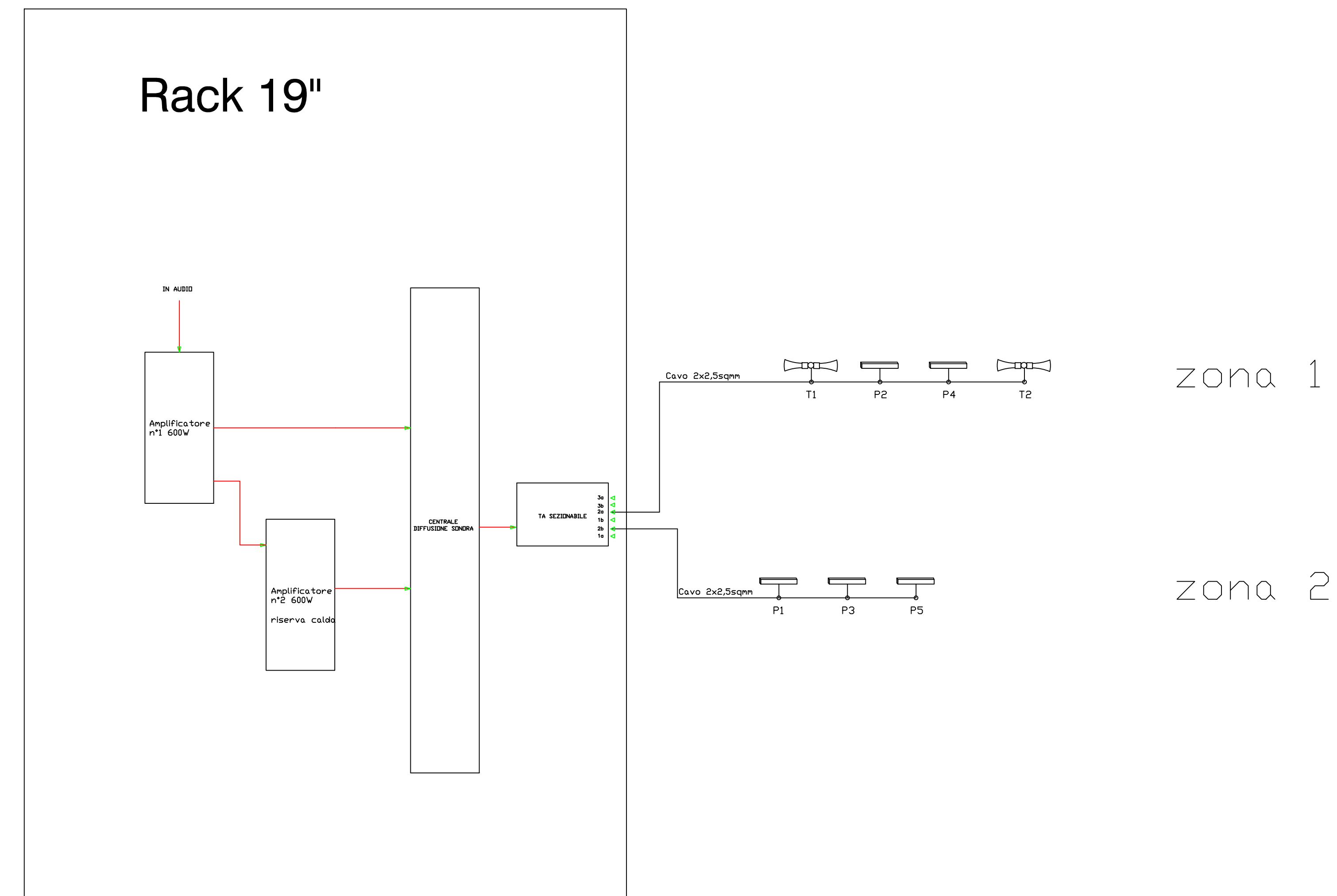
90 m
Pensilina



ASSE F.V.
Km 3+438

LEGENDA - DIFFUSIONE SONORA	
SIMBOLO	DESCRIZIONE
	Diffusore stagno a tromba da esterno
	Diffusore per pensilina

I diffusori di uno stesso marciapiede saranno collegati con passo alternato su due linee diverse



COMMITTENTE:
RFI
RETE FERROVIARIA ITALIANA
GRUPPO FERROVIE DELLO STATO ITALIANE

PROGETTAZIONE:
ITALFERR
GRUPPO FERROVIE DELLO STATO ITALIANE

U.O. TECNOLOGIE SUD

PROGETTO DI DETTAGLIO
LINEA SALERNO - PONTECAGNANO AEROPORTO
COMPLETAMENTO METROPOLITANA DI SALERNO
TRATTA ARECHI - PONTECAGNANO AEROPORTO
IMPIANTO DI DIFFUSIONE SONORA
Layout rete cavi/apparecchiature DS Mercatello

SCALA:
-

COMMESSA LOTTO FASE ENTE TIPO DOC. OPERA/DISCIPLINA PROGR. REV.
NN1X 20 D 67 DX DS0001 003 A

Rev.	Descrizione	Redatto	Data	Verificato	Data	Approvato	Data	Autorizzato Data
A	Emissione Esecutiva	<i>[Signature]</i>	15-09-2020	<i>[Signature]</i>	15-09-2020	M. Di... <i>[Signature]</i>	15-09-2020	A. F... 15-09-2020

File: NN1X20D67DXDS0001003A.dwg