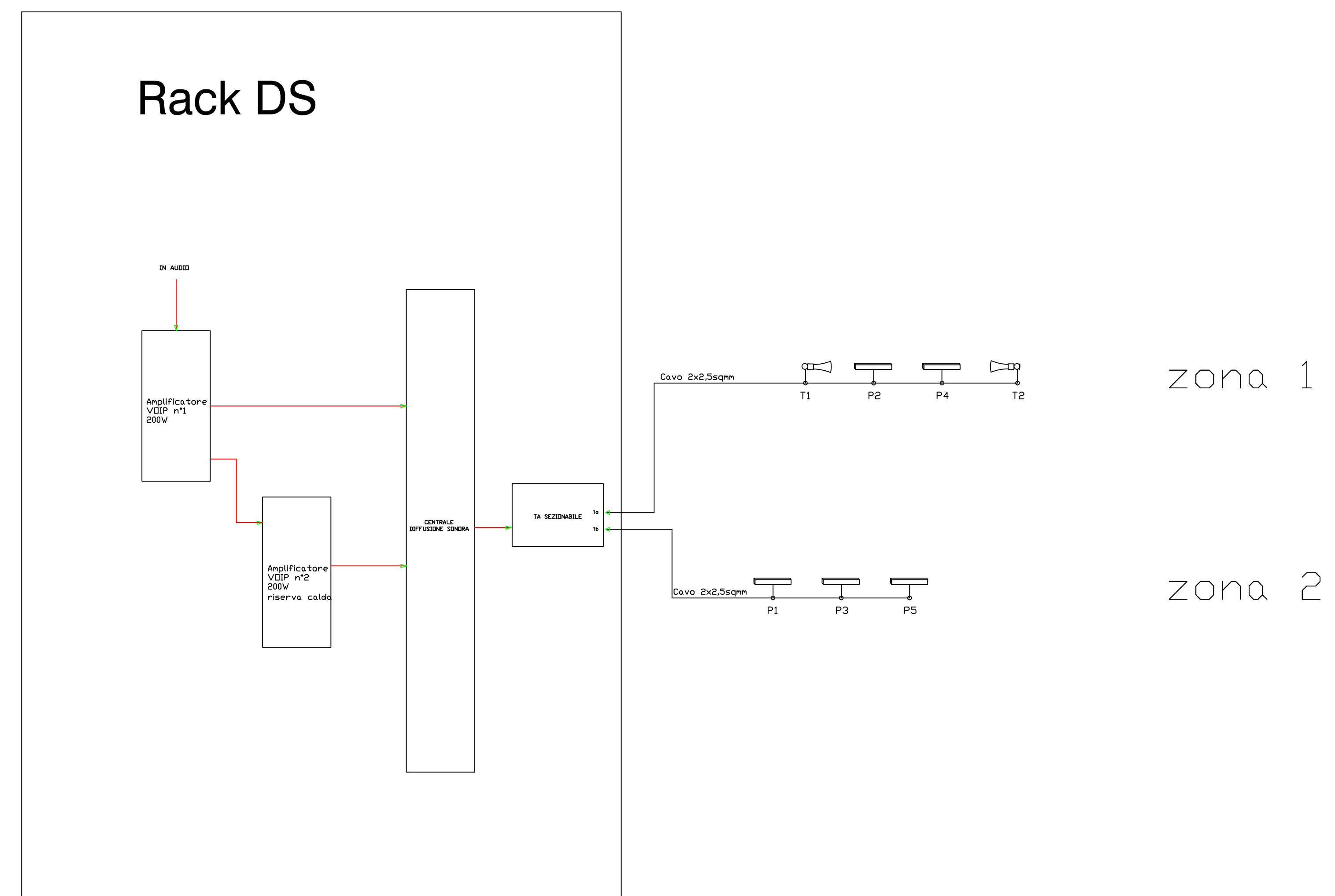


LEGENDA - DIFFUSIONE SONORA	
SIMBOLO	DESCRIZIONE
	Diffusore stagno a tromba da esterno
	Diffusore per pensilina

I diffusori di uno stesso marciapiede saranno collegati con passo alternato su due linee diverse



COMMITTENTE:

RFI
RETE FERROVIARIA ITALIANA
GRUPPO FERROVIE DELLO STATO ITALIANE

PROGETTAZIONE:

ITAFERR
GRUPPO FERROVIE DELLO STATO ITALIANE

U.O. TECNOLOGIE SUD

PROGETTO DI DETTAGLIO
LINEA SALERNO - PONTECAGNANO AEROPORTO
COMPLETAMENTO METROPOLITANA DI SALERNO
TRATTA ARECHI - PONTECAGNANO AEROPORTO
 IMPIANTO DI DIFFUSIONE SONORA
 Layout rete cavi/apparecchiature DS Arbostella

SCALA:
-

COMMESSA LOTTO FASE ENTE TIPO DOC. OPERA/DISCIPLINA PROGR. REV.
 NN1X 20 D 67 DX DS0001 004 A

Rev.	Descrizione	Redatto	Data	Verificato	Data	Approvato	Data	Autorizzato Data
A	Emissione Esecutiva	G. Marone	15-08-2023	P. Anzani	15-08-2023	M. Di Pietro	15-08-2023	A. Pistoia 15-08-2023

File: NN1X20D67DXDS0001004A.dwg