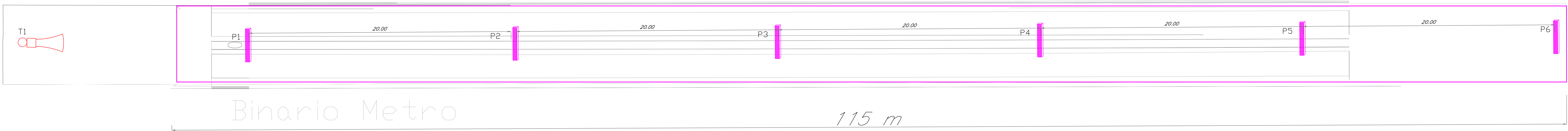


Shelter

Rack DS



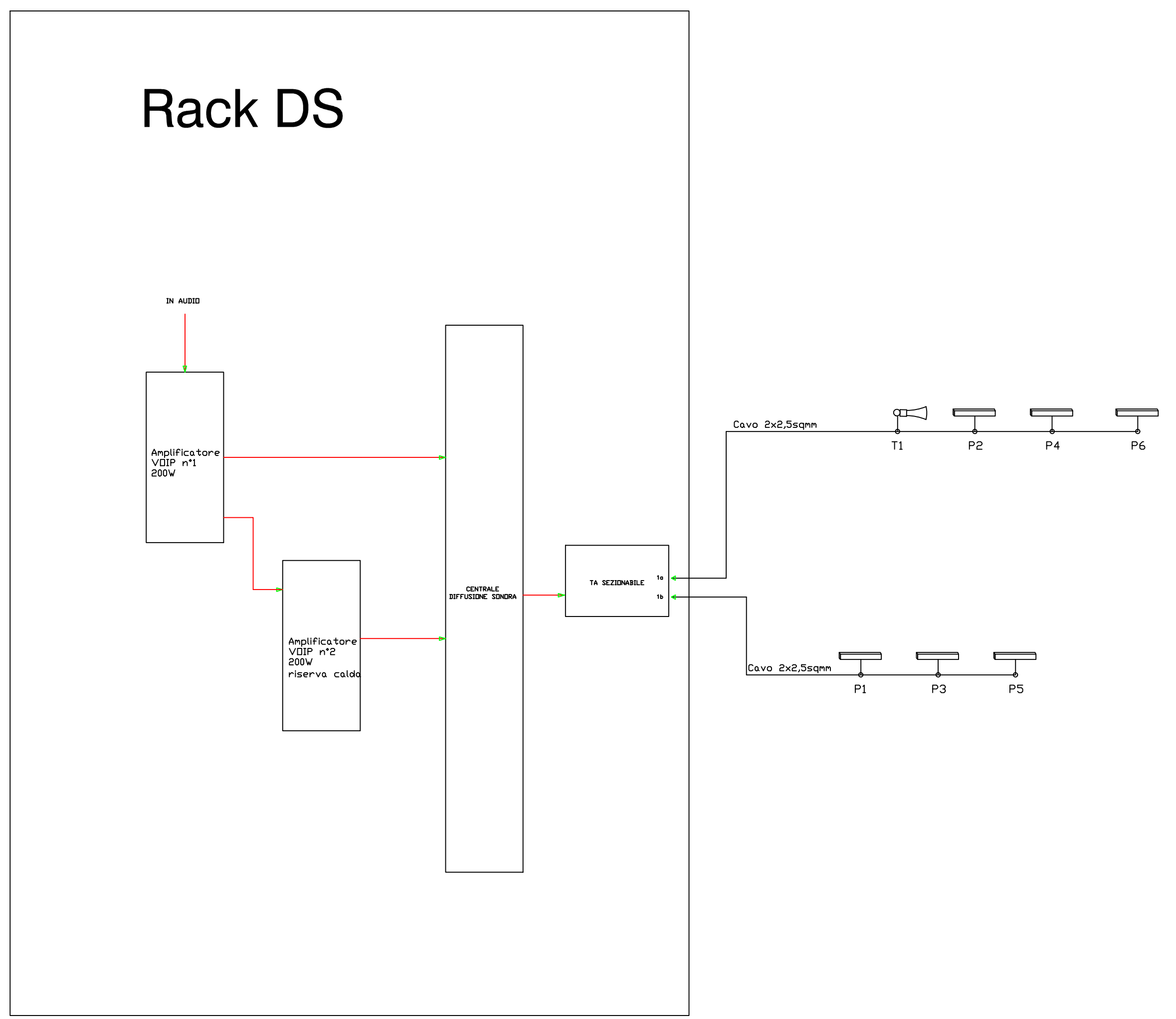
Salerno ←

→ Aeroporto

115 m  
Pensilina

LEGENDA - DIFFUSIONE SONORA	
SIMBOLO	DESCRIZIONE
	Diffusore stagno a tromba da esterno
	Diffusore per pensilina

I diffusori di uno stesso marciapiede saranno collegati con passo alternato su due linee diverse



COMMITTENTE:

PROGETTAZIONE:

U.O. TECNOLOGIE SUD  
**PROGETTO DI DETTAGLIO**  
**LINEA SALERNO - PONTECAGNANO AEROPORTO**  
**COMPLETAMENTO METROPOLITANA DI SALERNO**  
**TRATTA ARECHI - PONTECAGNANO AEROPORTO**  
IMPIANTO DI DIFFUSIONE SONORA  
Layout rete cavi/apparecchiature DS Arechi

SCALA:  
-

COMMESSA LOTTO FASE ENTE TIPO DOC. OPERA/DISCIPLINA Progr. REV.  
NN1X 20 D 67 DX DS0001 005 A

Rev.	Descrizione	Redatto	Data	Verificato	Data	Approvato	Data	Autorizzato Data
A	Emissione Esecutiva		15-08-2020		15-08-2020		15-08-2020	A. Pistoia 15-08-2020

File: NN1X20D67DXDS0001005A.dwg