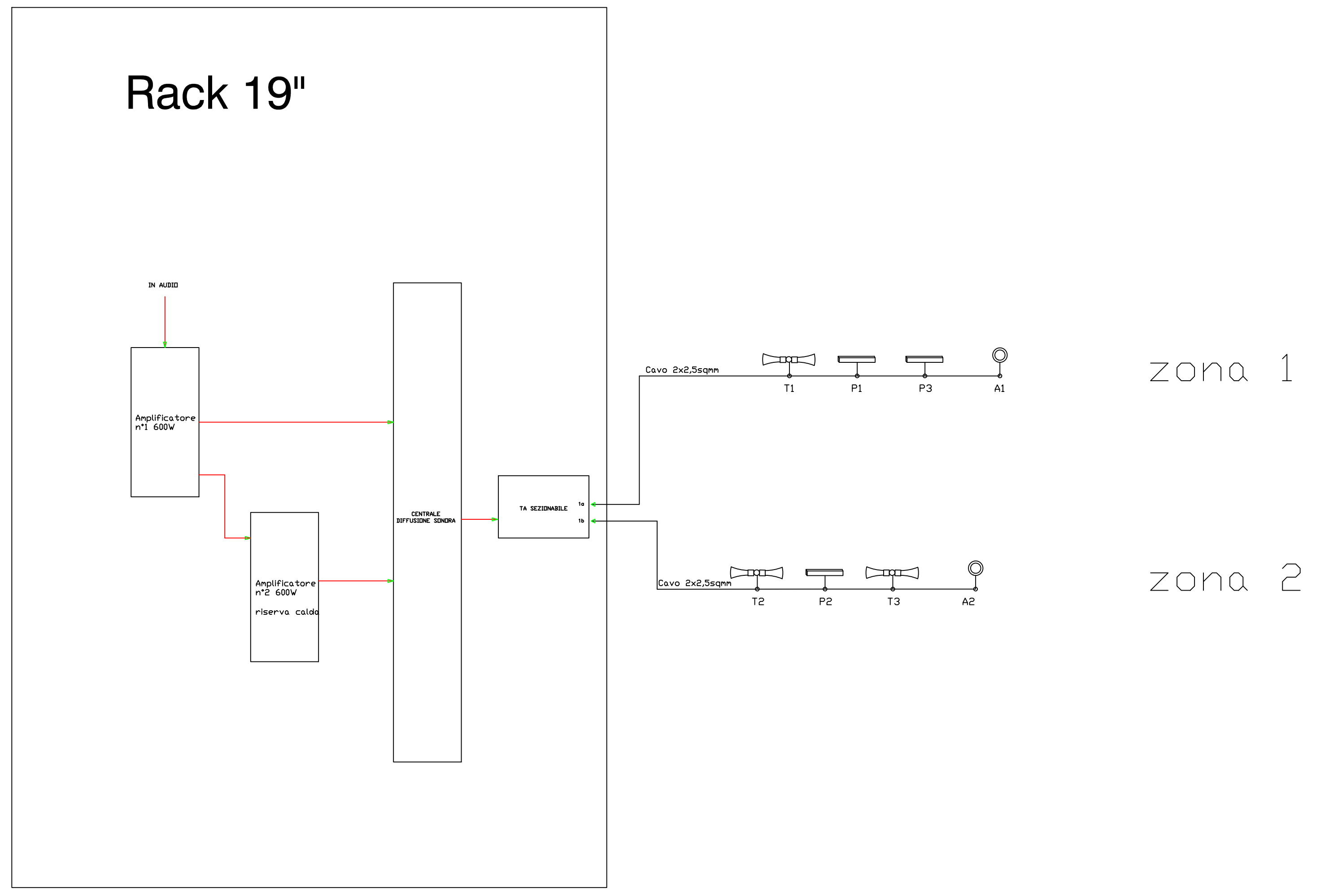


LEGENDA - DIFFUSIONE SONORA

| SIMBOLO | DESCRIZIONE |
|---------|--------------------------------------|
| | Diffusore stagno a tromba da esterno |
| | Diffusore per pensilina |
| | Diffusore per atrio |

I diffusori di uno stesso marciapiede saranno collegati con passo alternato su due linee diverse



COMMITTENTE:

PROGETTAZIONE:

U.O. TECNOLOGIE SUD

PROGETTO DI DETTAGLIO

LINEA SALERNO - PONTECAGNANO AEROPORTO
COMPLETAMENTO METROPOLITANA DI SALERNO
TRATTA ARECHI - PONTECAGNANO AEROPORTO

IMPIANTO DI DIFFUSIONE SONORA
 Layout rete cavi/apparecchiature DS Ospedale

SCALA: -

COMMESSA LOTTO FASE ENTE TIPO DOC. OPERA/DISCIPLINA Progr. REV.

NN1X 20 D 67 DX DS0001 006 A

| Rev. | Descrizione | Redatto | Data | Verificato | Data | Approvato | Data | Autorizzato Data |
|------|---------------------|-------------|------------|------------|------------|-------------|------------|--------------------------|
| A | Emissione Esecutiva | D. Maggioni | 15-09-2020 | P. Altieri | 15-09-2020 | M. D'Alagni | 15-09-2020 | A. Pirella 15-09-2020 |

File: NN1X20D67DXDS0001006A.dwg