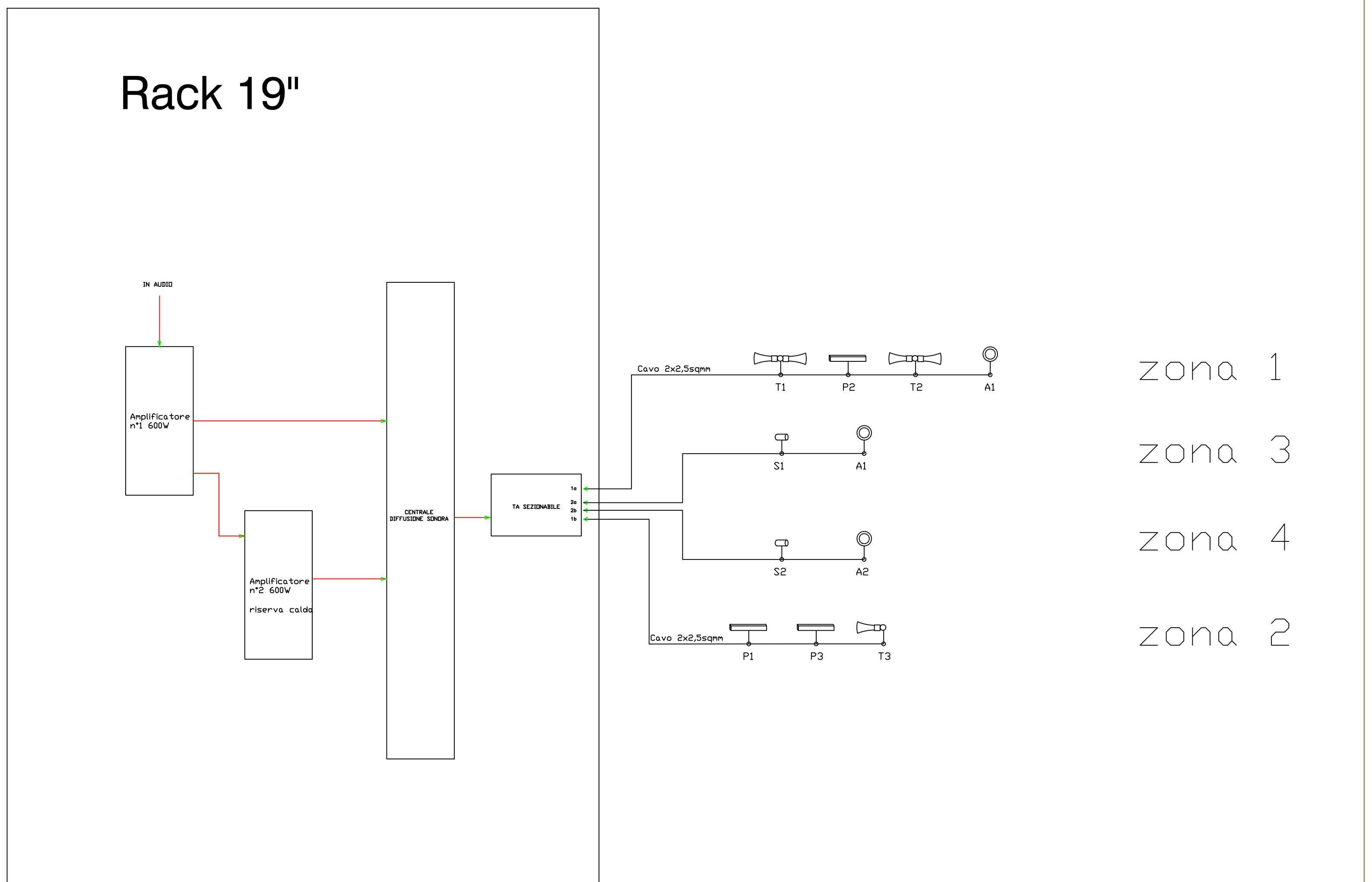


LEGENDA - DIFFUSIONE SONORA

SIMBOLO	DESCRIZIONE
	Diffusore stagno a tromba da esterno
	Diffusore a tubo da sovrappasso / sottopasso
	Diffusore per pensilina
	Diffusore per atrio

I diffusori di uno stesso marciapiede saranno collegati con passo alternato su due linee diverse



COMMITTENTE:

PROGETTAZIONE:

U.O. TECNOLOGIE SUD

PROGETTO DI DETTAGLIO

LINEA SALERNO - PONTECAGNANO AEROPORTO
COMPLETAMENTO METROPOLITANA DI SALERNO
TRATTA ARECHI - PONTECAGNANO AEROPORTO

IMPIANTO DI DIFFUSIONE SONORA
 Layout rete cavi/apparecchiature DS Sant'Antonio

SCALA: -

COMMESSA	LOTTO	FASE	ENTE	TIPO DOC.	OPERA/DISCIPLINA	PROGR.	REV.
NN1X	20	D	67	DX	DS0001	008	A

Rev.	Descrizione	Redatto	Data	Verificato	Data	Approvato	Data	Autorizzato Data
A	Emissione Esecutiva	G. Vignati	15-09-2020	P. Amato	15-09-2020	M. Di Pietro	15-09-2020	15-09-2020

File: NN1X20D67DXDS000108A.dwg