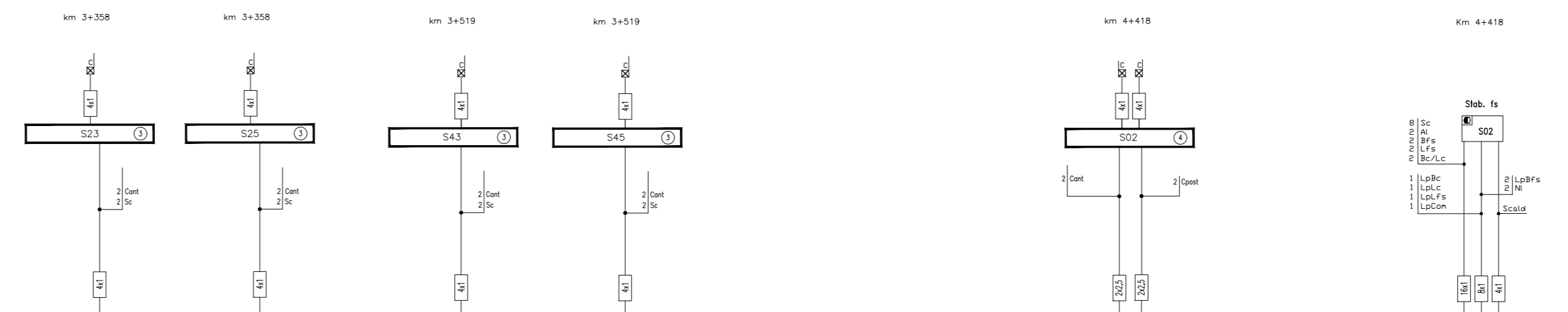


n. 241
PDSATO n. 226
INFILATO n. 15

n. 241
PDSATO n. 226
INFILATO n. 15



n. 334
PDSATO n. 319
INFILATO n. 15

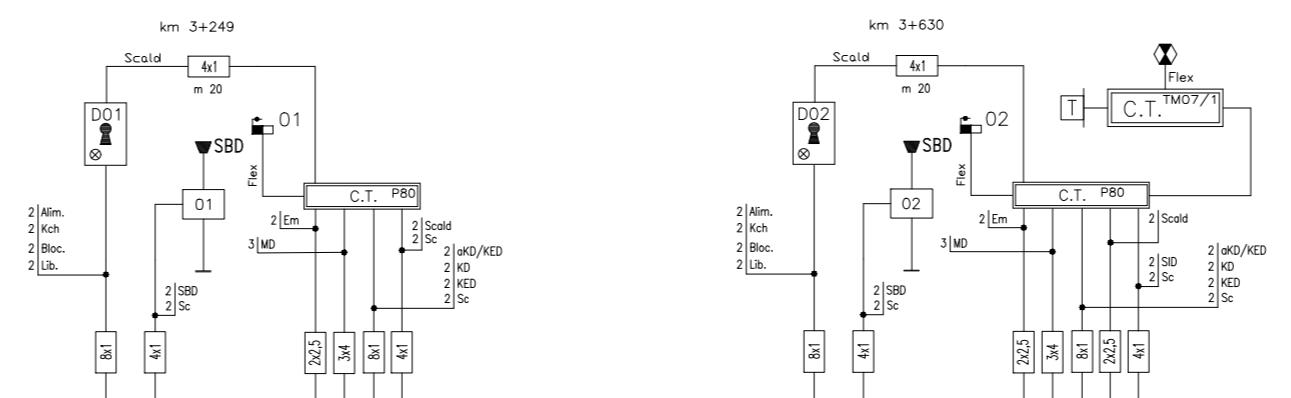
n. 341
PDSATO n. 319
INFILATO n. 22

n. 466
PDSATO n. 461
INFILATO n. 15

n. 488
PDSATO n. 466
INFILATO n. 22

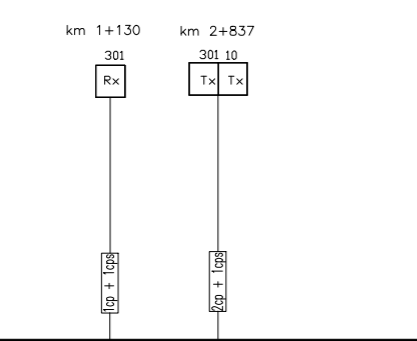
n. 1383
PDSATO n. 1368
INFILATO n. 15

n. 1383
PDSATO n. 1368
INFILATO n. 15



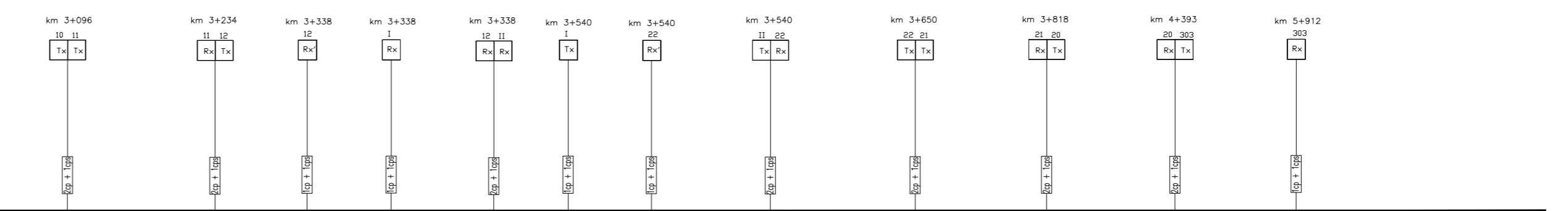
n. 316
PDSATO n. 201
INFILATO n. 15

n. 601
PDSATO n. 586
INFILATO n. 15



n. 1935
PDSATO n. 1850
INFILATO n. 15

n. 241
PDSATO n. 226
INFILATO n. 15



n. 70
PDSATO n. 35
INFILATO n. 15

n. 282
PDSATO n. 181
INFILATO n. 15

n. 316
PDSATO n. 301
INFILATO n. 15

n. 316
PDSATO n. 301
INFILATO n. 15

n. 322
PDSATO n. 301
INFILATO n. 21

n. 431
PDSATO n. 436
INFILATO n. 15

n. 451
PDSATO n. 436
INFILATO n. 15

n. 507
PDSATO n. 496
INFILATO n. 21

n. 611
PDSATO n. 596
INFILATO n. 15

n. 776
PDSATO n. 761
INFILATO n. 15

n. 1361
PDSATO n. 1346
INFILATO n. 15

n. 2873
PDSATO n. 2738
INFILATO n. 15

Fabbricato
Tecnologico

Km 3+056

COMMITENTE:

PROGETTAZIONE:

U.O. TECNOLOGIE SUD

PROGETTO DI DETTAGLIO

**LINEA SALERNO - PONTECAGNANO AEROPORTO
COMPLETAMENTO METROPOLITANA DI SALERNO
TRATTA ARECHI - PONTECAGNANO AEROPORTO**

IMPIANTO DI SEGNALAMENTO

PPM Mercatello
Piano Cavi

SCALA:

—

COMMESSA	LOTTO	FASE	ENTE	TIPO DOC.	OPERA/DISCIPLINA	PROGR.	REV.
NN1X	00	D	67	PX	AS0502	002	A

Rev.	Descrizione	Redatto	Data	Verificato	Data	Approvato	Data	Autorizzato	Data
A	Prima Emissione	M. Alloro <i>M. Alloro</i>	Settembre 2020	C. Variante <i>C. Variante</i>	Settembre 2020	M. D'Avviro <i>M. D'Avviro</i>	Settembre 2020	A. Presta <i>A. Presta</i>	Settembre 2020

