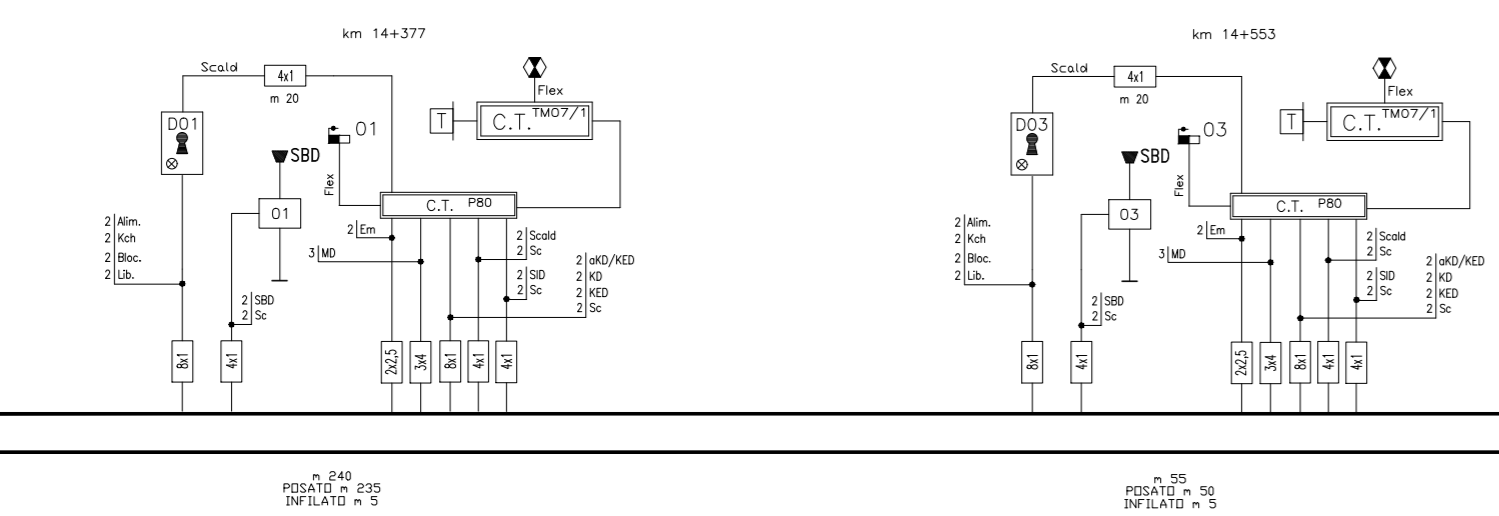


705
PISATO n. 705
INFILATO n. 5

700
PISATO n. 695
INFILATO n. 5

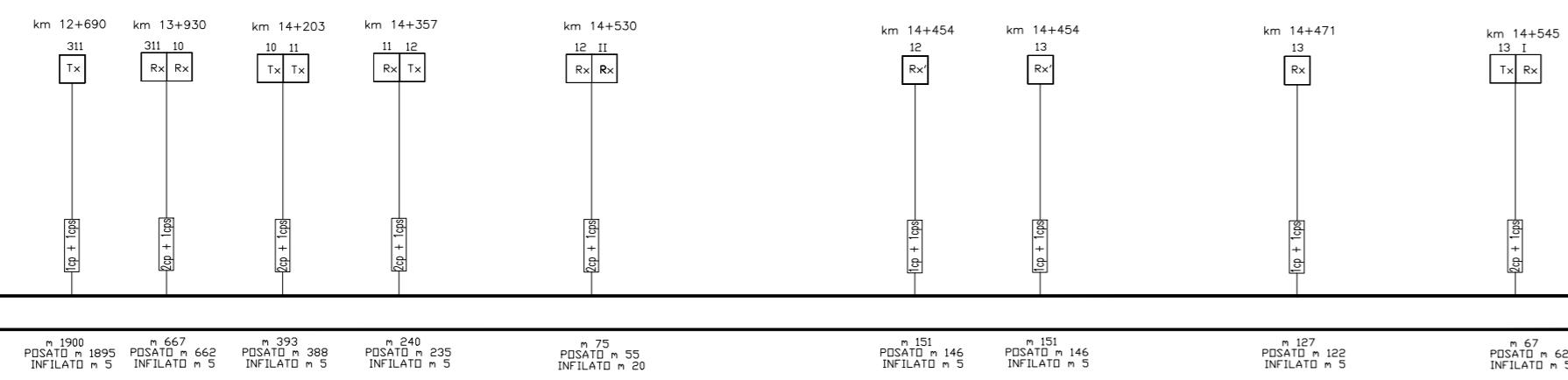
733
PISATO n. 646
INFILATO n. 5

45
PISATO n. 25
INFILATO n. 20



240
PISATO n. 240
INFILATO n. 5

35
PISATO n. 30
INFILATO n. 5



1900
PISATO n. 1895
INFILATO n. 5

667
PISATO n. 668
INFILATO n. 5

393
PISATO n. 388
INFILATO n. 5

240
PISATO n. 235
INFILATO n. 5

75
PISATO n. 55
INFILATO n. 20

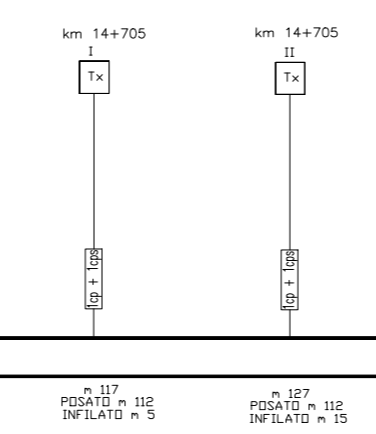
151
PISATO n. 146
INFILATO n. 5

151
PISATO n. 146
INFILATO n. 5

127
PISATO n. 125
INFILATO n. 5

67
PISATO n. 65
INFILATO n. 5

Fabbricato
Tecnologico
Km 14+576



117
PISATO n. 115
INFILATO n. 5

117
PISATO n. 115
INFILATO n. 15

COMMITTENTE:

PROGETTAZIONE:

U.O. TECNOLOGIE SUD

PROGETTO DI DETTAGLIO

**LINEA SALERNO - PONTECAGNANO AEROPORTO
COMPLETAMENTO METROPOLITANA DI SALERNO
TRATTA ARECHI - PONTECAGNANO AEROPORTO**

IMPIANTO DI SEGNALAMENTO
PPM Pontecagnano Aeroporto
Piano Cavi

SCALA:
—

COMMESSA LOTTO FASE ENTE TIPO DOC. OPERA/DISCIPLINA PROGR. REV.

NN1X 20 D 67 PX AS1202 004 B

| Rev. | Descrizione | Redatto | Data | Verificato | Data | Approvato | Data | Autorizzato Data |
|------|-----------------------------|-----------|----------------|-------------|----------------|------------|----------------|---------------------------|
| A | Prima Emissione | M. Alloro | Settembre 2020 | C. Variante | Settembre 2020 | M. D'Avino | Settembre 2020 | A. Presta Gennaio 2021 |
| B | Emissioni per aggiornamenti | M. Alloro | Gennaio 2021 | C. Variante | Gennaio 2021 | M. D'Avino | Gennaio 2021 | |

INGEGNERE
ANTONIO PRESTA
Sezione A. 1959